

М. Г. ШУЛЬЖЕНКО, Ю. Г. ЄФРЕМОВ, О. В. ДЕПАРМА, В. Й. ЦИБУЛЬКО

ДАТЧИК ВІБРОШВИДКОСТІ З ФУНКЦІЯМИ КОНТРОЛЮ І АНАЛІЗУ ВІБРАЦІЙНИХ ПАРАМЕТРІВ ЕНЕРГООБЛАДНАННЯ

АНОТАЦІЯ Для вимірювання параметрів вібрації елементів енергетичного обладнання пропонуються датчики віброшвидкості з цифровою обробкою сигналу. Датчик визначає спектральні складові та середньоквадратичні значення віброшвидкості у заданих смугах частот вимірювання, сигналізує про перевищення середньоквадратичних значень віброшвидкості заданих рівнів та про різку зміну (стрибок) вібрації. Датчики використано для оцінки вібраційного стану турбоагрегата К-300-240.

Ключові слова: вихорострумний перетворювач, мікроконтролер, вібрація, віброшвидкість, спектр, турбоагрегат

M. SHULZHENKO, I. IEFREMOV, O. DEPARMA, V. TSYBULKO

VIBRATION RATE SENSOR WITH THE POWER EQUIPMENT VIBRATION PARAMETER CONTROL AND ANALYSIS FUNCTIONS

ABSTRACT A reliability of the assessment of the vibration state of the units depends to a certain extent on the accuracy and reliability of technologies and the software used for the control and measurement of vibration parameters. Developing vibration rate sensors that provide in full the appropriate level of metrological and operating performances in the real time mode is an important scientific and engineering problem and the actuality of it is defined by the requirements set to the sensors of a new generation. An intelligent vibration rate sensor was developed using the state-of-the-art element base with the microcontroller of an STM32 type to assess the vibration state of nonrotating parts of the equipment. The sensor has a contact eddy current primary transducer and a functional transducer to process signals. The sensor software has the functions that compensate the influence of temperature and nonlinearity of the amplitude-frequency characteristic of primary transducer, automatic adjustment of the amplitude range for the measurement of the root-mean-square value of vibration rate and automatic trouble-shooting test function in the case of improper functioning. This sensor allowed us to get spectral characteristics of the vibration rate for turbounit supports.

Key words: eddy current transducer, microcontroller, vibration, vibration rate, spectrum, and the turbounit.

Вступ

При вирішенні проблеми підвищення надійності і безпеки експлуатації агрегатів може використовуватися новітні інтелектуальні засоби діагностування вібраційного стану з визначенням небезпечних несправностей. Відомо, що вібраційний стан працюючого агрегату є одним з основних показників його технічного стану, а вібропараметри є найбільше чутливими до появи і розвитку пошкоджень. На вірогідність оцінки вібраційного стану агрегатів істотно впливає точність і надійність технічних засобів і програмного забезпечення визначення й контролю параметрів вібрації. Тому необхідно вирішити задачі щодо зниження похибки від впливу зовнішнього середовища, розширення динамічного та частотного діапазону вимірювання. Одним із засобів вирішення цієї задачі є використання цифрової обробки сигналу. Поєднання чутливого елемента з мікропроцесором дозволяє розширити функціональні можливості датчика, покращити експлуатаційні та метрологічні характеристики.

Датчики з цифровою обробкою сигналу перевершують датчики з аналоговою обробкою за метрологічними характеристиками, функціональними можливостями, експлуатаційними факторами та відносяться до класу інтелектуальних датчиків [1–3]. Термін "smart sensor" (розумний або ін-

телектуальний датчик) вперше було введено менеджером *Honeywell Industrial Measurement and Control* Томом Гріфітом (*Tom Griffiths*). Інтелектуальний датчик включає в себе мікропроцесор з цифровим інтерфейсом і має функції самоконтролю та контролю зміни зовнішнього середовища для автоматичної компенсації або сигналізації про цей вплив. Наявність цифрового інтерфейсу дозволяє підключати датчик в промислову мережу для двохстороннього обміну даних і в процесі експлуатації проводити конфігурування датчика, вибирати режими його роботи та проводити діагностику його функціонування.

Характерними ознаками інтелектуального датчика може бути наступне [1–3]:

- контроль поточного значення вимірюваного параметра;
- розширення можливостей обробки даних вимірювання, архівації, виконання функцій виявлення заданих подій і здійснення правил регулювання й логічного керування;
- забезпечення безперервної самодіагностики;
- реалізація функцій настроювання і градування;
- настроювання часу усереднення вихідного сигналу;
- настроювання діапазону вимірювання;
- адаптивність (автоматичне переключення

діапазону вимірювання датчика);

- автоматична компенсація впливу параметрів навколишнього середовища;
- компенсація нелінійності, що дозволяє лінеаризувати функцію перетворення датчика;
- використання цифрових комунікаційних протоколів (цифрових інтерфейсів);
- здійснення обміну інформацією між датчиком і користувачем і забезпечення користувача можливістю перепрограмування на нові варіанти програмного забезпечення;
- здійснення тестування й керування параметрами датчика на відстані;
- контроль чутливого елемента датчика на раптову відмову.

Розробкою та виготовленням інтелектуальних датчиків вібрації займаються ряд відомих закордонних фірм ("Shenck" та "IFM" Німеччина, "Briel&Kjaer" Данія, "Mempix" США та ін.).

Мега роботи

На цей час на ринку України відсутні інтелектуальні датчики вібрації вітчизняного виробництва. Створення датчиків віброшвидкості, що забезпечують у повному обсязі необхідний рівень метрологічних та експлуатаційних характеристик в режимі реального часу є важливою науково-технічною задачею, актуальність якої визначається вимогами до датчиків нового покоління.

Основний матеріал

В ІПМаш НАН України створено інтелектуальний датчик віброшвидкості для оцінки вібраційного стану необертюваних частин обладнання який складається з первинного та функціонального перетворювачів. На базі розробленого раніше пристрою для вимірювання відстані до струмопровідної поверхні [4] створено однокомпонентний вихорострумний первинний перетворювач. Первинний перетворювач (ПП) призначено для перетворення фізичної величини (віброшвидкості) у частотно-модульований (ЧМ) сигнал [5, 6]. Частота цього сигналу $\omega(t)$ залежить від значення несучої частоти ω_0 високочастотного (ВЧ) сигналу та амплітуди частоти сигналу віброшвидкості $V(t)$, що модулює ВЧ сигнал. Проведені дослідження показали, що на значення несучої частоти сигналу суттєво впливає температура. Для корекції впливу температури і інших факторів розроблено первинний перетворювач з функцією автоматичного налаштування частоти (АНЧ). Функціональна схема датчика, що має первинний перетворювач з функцією АНЧ та функціональний перетворювач приводиться на рис. 1. Первинний перетворювач ПП з функцією АНЧ відрізняється від створеного раніше ПП [6–8] тим, що в корпусі-екрані розташовано блок формування перевірних сигналів 19 з керувальним елементом 15, який дозволяє автоматично підстроювати та утримувати в допустимих межах несучу частоту.

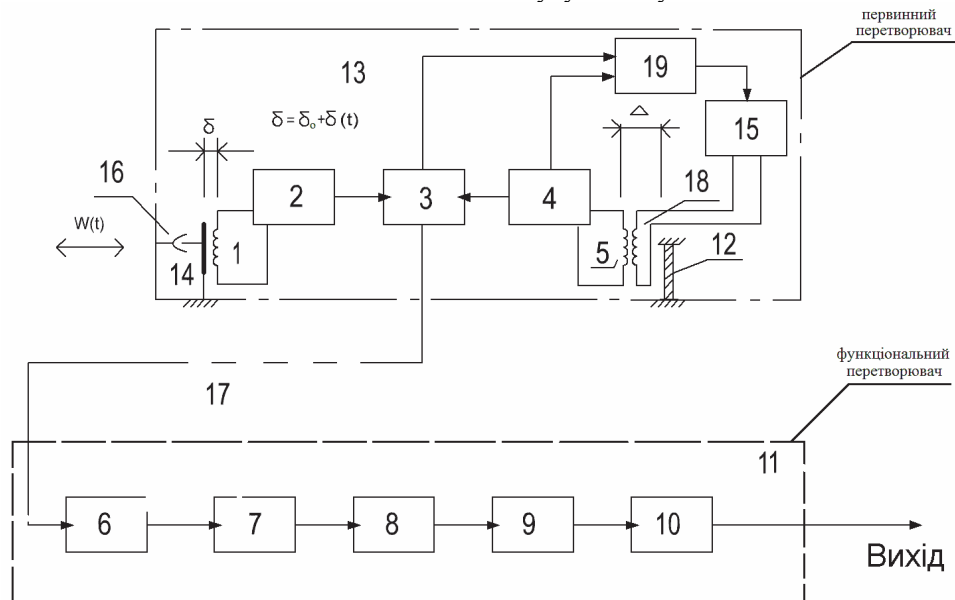


Рис. 1 – Функціональна схема інтелектуального датчика: 1 – вимірювальна котушка індуктивності; 2 – вимірювальний автогенератор; 3 – перетворювач частоти; 4 – опорний автогенератор; 5 – опорна котушка індуктивності; 6 – фільтр різницевої частоти; 7 – підсилювач обмежувач; 8 – формувач послідовності імпульсів; 9 – частотний детектор; 10 – підсилювач; 11 – функціональний перетворювач; 12 – жорсткий електропровідний елемент; 13 – корпус-екран вихорострумного перетворювача; 14 – пружноінерційний елемент з електропровідною поверхнею; 15 – керувальний елемент; 16 – пружнов'язкий елемент; 17 – лінія зв'язку; 18 – перевірна котушка індуктивності; 19 – блок формування перевірних сигналів

Алгоритм роботи первинного перетворювача з функцією АНЧ наступний. При коливанні ПП змінюється зазор між струмопровідною поверхнею пружно-інерційного елемента 14 і вимірювальною котушкою 1. При зміні зазору $\delta = \delta_0 + \delta(t)$ на $\delta(t)$ відносно початкового δ_0 вимірювальним автогенератором 2 генерується сигнал частотою $F(\delta) = F(\delta_0) + F[\delta(t)]$. На першому і другому виході перетворювача частоти 3 формується ЧМ сигнал $\Delta F(\delta) = [F(\delta_0) - F(\Delta)] + F[\delta(t)]$, де $F(\Delta)$ – частота опорного автогенератора 4; $F(\delta_0)$ – частота вимірювального автогенератора 2 без девіації; $F(\Delta) - F(\delta_0) = F_0$ – несуча різниця частоти; $F[\delta(t)]$ – девіація частоти при впливі вібрації $V(t)$ на ПП.

Сигнал на виході перетворювача частоти 3 буде мати частоту $\Delta F(\delta) = F_0 + F[\delta(t)]$, що дорівнює різниці частот сигналів вимірювального автогенератора 2 і опорного автогенератора 4.

Після демодуляції $\Delta F(\delta)$ ЧМ сигнал перетворюється частотним детектором в сигнал по напрузі $U = (U_0 \pm \Delta U) + [U(t) + \Delta U(t)]$, де U_0 – постійна складова сигналу, пропорційна початковому (заданому) зазору δ_0 при нерухомому пружно-інерційному елементі 14; $U(t)$ – змінний сигнал, породжений вібрацією $V(t)$ корпусу-екрану вихорострумного перетворювача 13; ΔU – сигнал, що враховує зміну характеристик вихорострумного перетворювача за часом та від температури.

Разом зі зміною U_0 пропорційно змінюється і $U(t)$ у вигляді додатка $\Delta U(t)$, при цьому знак плюс або мінус сигналу ΔU відповідає збільшенню або зменшенню усередненої різничевої частоти відносно частоти $F(\delta_0)$.

З другого виходу перетворювача частоти 3 сигнал $\Delta F(\delta)$ подається на перший вхід блока формування перевірних сигналів 19, де F_0 несуча різниця частоти порівнюється із еталонною F_0 . Після перетворення різничевої частоти $\Delta F(\delta)$, пропорційної δ_0 , в напругу, відфільтровується швидка зміна, пропорційна $U(t)$ і виділяється постійна складова сигналу, пропорційна $U_0 \pm \Delta U$. Сигнал з виходу блока формування перевірних сигналів через керувальний елемент 15, перевірну котушку 18 та індуктивно пов'язану з нею опорну котушку індуктивності 5 опорного автогенератора 4 змінює частоту $F(\Delta)$ до практично повного зникнення ΔU . Це дозволяє компенсувати зміну характеристик вихорострумного перетворювача за часом та від температури і повертає F_0 і $F[\delta(t)]$ до еталонної величини F_0 , що генерується блоком формування перевірних сигналів 19.

Проведені дослідження впливу температури на частоту ЧМ сигналу ПП з функцією АНЧ показали, що частота ЧМ сигналу стабільна та майже не залежить від зміни температури навколишнього середовища (табл. 1).

Таблиця 1 – Вплив температури на частоту ЧМ сигналу ПП з функцією АНЧ

Температура, °C	15	30	60	90	98
Частота, кГц	92,3	92,5	92,6	92,6	92,6

Відзначимо, що при різкій зміні температури (температурному ударі) керувальному елементу 15 ПП з АНЧ потрібен час (не більше двох хвилин) на стабілізацію несучої частоти. Температурний удар може призвести до того, що при обробці ЧМ сигналу функціональним перетворювачем може бути видано помилковий сигнал про досягнення СКЗ віброшвидкості небезпечного або аварійного рівня. Для запобігання таких ситуацій створено первинний перетворювач з АНЧ та функцією визначення температури. Для цього у структурі ПП з АНЧ використано додатковий елемент – цифровий датчик температури, частота сигналу якого пропорційна значенню температури.

Функціональний перетворювач (ФП) призначено для цифрової обробки сигналу первинного перетворювача та видачі вібровимірювальної інформації у аналоговому та цифровому вигляді. Функціональний перетворювач включає наступні модулі, які зібрані на мікросхемах з нависними елементами й відповідними зв'язками:

- вхідний модуль для подачі електроживлення на ПП, посилення і обмеження ЧМ сигналу ПП;
 - мікроконтролер типу STM32 для обробки сигналу ПП;
 - вихідний модуль для нормування сигналу пропорційного вимірювальної величині.
- Для мікроконтролера ФП розроблена програма, яка працює за наступним алгоритмом:
- за параметрами ЧМ сигналу визначається розрив лінії або коротке замикання у ПП;
 - проводиться демодуляція ЧМ сигналу та його перетворення у цифровий сигнал;
 - дискретним перетворенням Фур'є цифровий сигнал розкладається на гармонічні складові;
 - визначається температура ПП та її градієнт (при наявності цифрового датчика температури);
 - за градувальними коефіцієнтами корегується амплітудно-частотна характеристика датчика;
 - за корегуючими коефіцієнтами в залежності від температури ПП корегується амплітудна характеристика датчика;
 - розраховуються середньоквадратичні значення (СКЗ) віброшвидкості у двох діапазонах частот вимірювання (робочому: 10–1000 Гц; низькочастотному: 10–25 Гц);
 - визначається коефіцієнт перетворення СКЗ віброшвидкості у токовий сигнал;
 - розраховується амплітуда і фаза $\frac{1}{2}$, 1 та 2 обертових гармонічних складових віброшвидкості (при наявності сигналу фазової мітки);

– виконується перевірка досягнення СКЗ віброшвидкості аварійних рівнів та перевірка різкого росту (стрибка) вібрації;

– формується пакет даних для передачі його по цифровому інтерфейсу RS-485 у вимірювальні системи.

Проведено стендові випробування створеного інтелектуального датчика віброшвидкості з ПП вихорострумового типу. При використанні аналогових фільтрів у створених раніше аналогових датчиках віброшвидкості нелінійність АЧХ таких датчиків не перевищувала 10 % [5, 6]. Очікувана нелінійність АЧХ у інтелектуальних датчиків віброшвидкості (при використанні методів цифрової обробки сигналів) не більш 2,5 % (рис. 2). Діапазон вимірювання СКЗ віброшвидкості 0,5–16 мм/с (очікувані діапазони вимірювання СКЗ віброшвидкості 0,5–25; 1,0–50; 1,0–100 мм/с) в діапазоні частот від 5 до 1000 Гц (очікуваний діапазон частот від 2 до 1000 Гц).

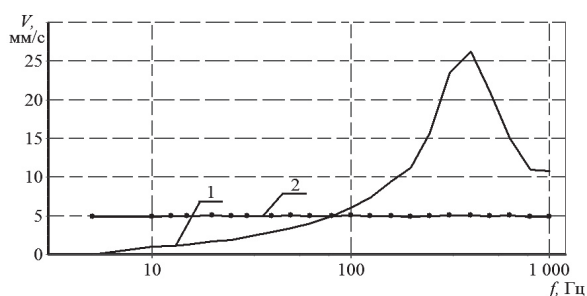


Рис. 2 – АЧХ інтелектуального датчика віброшвидкості: 1 – без корекції; 2 – з корекцією

Визначався відносний коефіцієнт поперечного перетворення, який означає відношення вихідного сигналу датчика (орієнтованого основною віссю чутливості перпендикулярно до напрямку вхідного сигналу) до вихідного сигналу цього датчика. Відмітимо, що основна вісь чутливості датчика повинна збігатися з напрямком вхідного сигналу. Для цього ПП розміщався на вібростенді так, щоб вісь чутливості ПП була перпендикулярна до напрямку коливань. ПП збуджували вібрацією на фіксованій частоті 80 Гц. Очікуваний відносний коефіцієнт поперечного перетворення $k_m=0,4$.

Налаштування датчика виконується з використанням розробленої програми. У пам'ять мікроконтролера датчика записуються коефіцієнти для корекції нелінійності амплітудно-частотної характеристики первинного перетворювача, значення небезпечного та аварійного рівня СКЗ віброшвидкості, нижньої та верхньої границь діапазону частот вимірювання та інші параметри конфігурування датчика. Програма дозволяє проводити перевірку функціонування ФП. Для цього користувач задає в програмі параметри тестового сигналу (значення амплітуди і частоти). Ці параметри передаються по цифровому інтерфейсу RS-485 з комп'ютера в мікроконтролер ФП. За параметрами

тестового сигналу мікроконтролер ФП формує цифровий синусоїдальний сигнал, що подається на віртуальний вхід ФП. Змінюючи параметри тестового сигналу можна перевіряти:

– роботу фільтрів;

– спрацювання сигналізації про досягнення СКЗ віброшвидкості аварійних рівнів, стрибок вібрації та перевищення НЧ вібрації допустимого рівня;

– формування аналогового струмового сигналу, пропорційного поточному значенню СКЗ віброшвидкості;

– формування аналогового сигналу поточних миттєвих значень віброшвидкості (віброприскорення) та цифрового масиву даних.

Створені інтелектуальні датчики віброшвидкості з однокомпонентним вихорострумовим первинним перетворювачем випробувано при оцінці вібрації опор турбоагрегата (ТА) К-300-240. Вимірювання проводилося паралельно на опорах № 3, 4 турбоагрегата у трьох напрямках (вертикальному (в), горизонтально-поперечному (п) та осьовому (о)). Для реєстрації вібраційних параметрів датчики підключено до робочої станції штатної автоматизованої системи вібродіагностики (АСВД) турбоагрегата. Для перетворення аналогового сигналу з інтелектуальних датчиків віброшвидкості у цифровий сигнал використовувалась плата АЦП Е-14-440 (виробництва LCard) робочої станції системи. З аналогового виходу інтелектуальних датчиків сигнал по напрузі подавався на вхід плати АЦП Е-14-440. Реєстрація вібропараметрів здійснювалась з використанням програмного забезпечення АСВД ТА.

Для порівняння у таблиці 2 приводяться СКЗ віброшвидкості опор ТА, що отримано з використанням інтелектуальних датчиків віброшвидкості і штатного віброметра. Результати вимірювання практично співпадали з показаннями штатної апаратури.

Таблиця 2 – СКЗ віброшвидкості опор турбоагрегата К-300-240

№ опори	Напрямок	СКЗ віброшвидкості (інтелектуальний датчик), мм/с	СКЗ віброшвидкості (штатний віброметр), мм/с
3	в	3,3	3,6
3	п	1,7	1,7
3	о	2,3	2,5
4	в	2,1	2,1
4	п	0,7	0,7
4	о	3,1	3,2

З використанням інтелектуальних датчиків віброшвидкості проведено оцінку вібраційного стану опор № 3, 4 турбоагрегата. Вібраційний стан опор № 3, 4 турбоагрегата відповідає нормам віб-

рації [7], максимальне значення СКЗ віброшвидкості зареєстровано у вертикальному напрямку на опорі № 3 і дорівнює 3,3 мм/с. Осцилограми віброшвидкості опори № 3 у вертикальному напрямку та їх спектральні характеристики приводяться на рис. 3, 4.

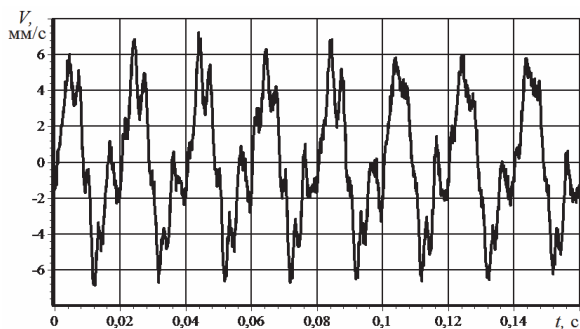


Рис. 3 – Віброшвидкість опори № 3 у вертикальному напрямку

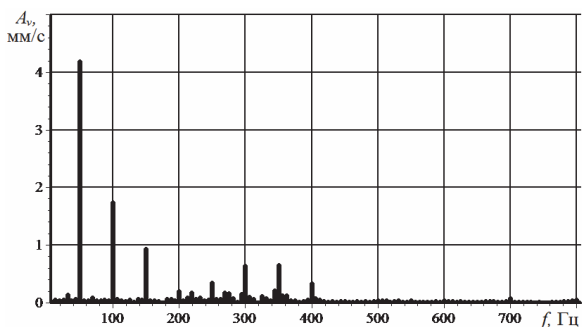


Рис. 4 – Спектральні складові віброшвидкості опори № 3 у вертикальному напрямку

Висновки

Розроблено інтелектуальний датчик віброшвидкості для оцінки вібраційного стану необертюваних частин обладнання. Створений інтелектуальний датчик віброшвидкості дозволяє вимірювати вібрацію необертюваних частин обладнання в діапазоні частот від 5 до 1000 Гц (очікуваний діапазон частот від 2 до 1000 Гц). Діапазон вимірювання СКЗ віброшвидкості 0,5–16 мм/с (очікувані діапазони вимірювання СКЗ віброшвидкості 0,5–25; 1,0–50; 1,0–100 мм/с). Датчик дозволяє визначати спектральні складові та СКЗ віброшвидкості у заданих полосах частот, сигналізувати про перевищення СКЗ віброшвидкості заданих рівнів та про стрибок вібрації.

Створений інтелектуальний датчик віброшвидкості в порівнянні з аналоговими датчиками вібрації, що використовуються в теперішній час на ТЕС та ТЕЦ України, дозволяє:

- підключати датчик у локальну комп'ютерну мережу для двохстороннього обміну даних і в процесі експлуатації проводити конфігурування датчика, вибирати режими його роботи та проводити перевірку функціонування ФП;

- автоматичну перевірку справності функціонування (контроль частоти несучого сигналу ПП);

- автоматичну компенсацію впливу температури та нелінійності амплітудно-частотної характеристики датчика;

- автоматичну настройку амплітудного діапазону вимірювання середньоквадратичного значення віброшвидкості;

- контролювати СКЗ віброшвидкості у заданих смугах частот вимірювання та амплітуди спектральних складових віброшвидкості;

- контролювати амплітуду і фазу $\frac{1}{2}$, 1 та 2 обертових гармонічних складових віброшвидкості.

Створені інтелектуальні датчики віброшвидкості призначаються для оцінки вібраційного стану необертюваних частин механізмів ТЕС і ТЕЦ та інших промислових об'єктів.

Список литературы

- 1 **Randy, F.** Understanding Smart Sensors / **Frank Randy.** – Boston : Artech House, 2000. – 389 p. – ISBN 0890063117.
- 2 **Jackson, R. G.** Novel Sensors and Sensing / **R. G. Jackson.** – Institute of Physics Publishing, 2004. – 299 p. – ISBN 075030989X
- 3 **Фрайден, Дж.** Современные датчики : справ. / **Дж. Фрайден.** – Москва : Техносфера, 2005. – 592 с. – ISBN 5948360504.
- 4 Патент 95884 Україна, МПК G01B 17/14. Пристрій для вимірювання відстані до струмопровідної поверхні / **В. Й. Цибулько, Л. Д. Мстельов, М. Г. Шульженко, О. В. Депарма, Ю. Г. Єфремов, А. І. Чугреєв.** – Заявл. 16.12.2010 ; опубл. 12.09.2011, Бюл. № 17. – 4 с.
- 5 Помехоустойчивые измерители вибрации / **Н. Г. Шульженко, Л. Д. Метелев, В. И. Цибулько, А. И. Чугреєв, Ю. Н. Гуков, Ю. Г. Єфремов** // Вибрация машин: измерение, снижение защита: материалы 2-й Междунар. науч.-техн. конф. – Донецк : ДонНТУ, 2004. – С. 35–39.
- 6 Мобільні засоби оцінки вібраційного стану енергетичних агрегатів / **М. Г. Шульженко, Ю. Г. Єфремов, В. Й. Цибулько, О. В. Депарма** // Вісник НТУ «ХП». Серія: Енергетичні та теплотехнічні процеси й устаткування. – Харків : НТУ «ХП», 2014. – № 12(1055). – С. 104–110. – Бібліогр.: 9 назв. – ISSN 2078-774X.
- 7 Агрегаты паротурбинные стационарные. Нормы вибрации опор валопроводов и общие требования к проведению измерений. ГОСТ 25364-97. – Взамен ГОСТ 25364-88; Введ. 1999-07-01. – Москва : ИПК Изд-во стандартов, 1998. – 10 с.

Bibliography (transliterated)

- 1 **Randy, F.** (2000), *Understanding Smart Sensors*, Artech House, Boston, ISBN 0890063117.
- 2 **Jackson, R. G.** (2004), *Novel Sensors and Sensing*, Institute of Physics Publishing, ISBN 075030989X.
- 3 **Fraden, J.** (2005), *Sovremennyye datchiki. Spravochnik* [Handbook of modern sensors], Tehnosfera, Moscow, ISBN 5948360504.

- 4 Tsybulko, V. Y., Meteliov, L. D., Shulzhenko, M. G., Deparma, O. V., Yefremov, Y. H. and Chuhreiev A. I. (2011), "Pry'strij dlya vy'miryuvannya vidstani do strumoprovodnoyi poverxni [Device for measurement of distance to current-conductive surface]", *Patent of Ukraine*, No. 95884 G01B 7/14 Appl. 16.12.2010; publ. 12.09.2011, Bull. No. 17.
- 5 Shulzhenko, M. G., Meteliov, L. D., Tsybulko, V. Y., Chuhreiev, A. I., Gurov, Y. H. and Yefremov, Y. H. (2004), "Fail-safe vibration meters [Pomehoustoychiviyie izmeriteli vibratsii]", *Vibratsiya mashin: izmerenie, snizhenie zaschita [Vibration machines: measurement, reduction of protection]*, No 2, pp. 35–39.
- 6 Shulzhenko, M. G., Yefremov, Yu. G., Tsybulko, V. Io. and Deparma, O. V. (2014), "Mobil'ni zasoby' ocinky' vibracijnogo stanu energety'chny'x agregativ [Mobile Tools Used for the Assessment of the Vibratory State of Power Units]", *Bulletin of NTU "KhPI". Series: Power and heat engineering processes and equipment*, No. 12(1055), pp. 104–110.
- 7 GOST 25364–97 (1997), *Agregaty paroturbinnnye stacionarnnye. Normy vibratsii opor valoprovodov i obshchie trebovaniya k provedeniyu izmereniy [Land-based steam turbine-generator sets. Evaluation of machine vibration by measurement on non-rotating parts and general requirements for the measurement of vibration]*, Publishing House of Standards, Moscow, Russia.

Відомості про авторів (About authors)

Шульженко Микола Григорович – доктор технічних наук, професор, Інститут проблем машинобудування ім. А.М. Підгорного НАН України; провідний науковий співробітник відділу вібраційних та термоміцнісних досліджень, м. Харків, Україна; e-mail: shulzh@ipmach.kharkov.ua

Shulzhenko Nikolay Grigor'evich – Doctor of Technical Science, Professor, head of a department of vibration and termostrength researches, A.N. Podgorny Institute for Mechanical Engineering Problems (IPMach) NAS of Ukraine, Str. Pozharsky 2/10, Kharkov, Ukraine, 61046.

Єфремов Юрій Геннадійович – кандидат технічних наук, Інститут проблем машинобудування ім. А.М. Підгорного НАН України; провідний науковий співробітник відділу вібраційних та термоміцнісних досліджень, м. Харків, Україна; e-mail: iefremov.ua@gmail.com, ORCID 0000-0002-2559-5747.

Iefremov Iurii Gennadijovych – Candidate of Technical Science (Ph. D.), Senior Staff Scientist of Department of Vibration and Termostrength Researches A.N. Podgorny Institute for Mechanical Engineering Problems (IPMach) NAS of Ukraine; Kharkov, Ukraine.

Депарма Олександр Вадимович – головний електронік, Інститут проблем машинобудування ім. А.М. Підгорного НАН України; м. Харків, Україна.

Deparma Oleksandr Vady'movy'ch – Chief Electronics, Department of Vibration and Termostrength Researches, A.N. Podgorny Institute for Mechanical Engineering Problems (IPMach) NAS of Ukraine; Kharkov, Ukraine.

Цибулько Вадим Йосипович – головний конструктор, Інститут проблем машинобудування ім. А.М. Підгорного НАН України; м. Харків, Україна.

Tsybulko Vadym Yosypovych – Chief Designer, Department of Vibration and Termostrength Researches, A.N. Podgorny Institute for Mechanical Engineering Problems (IPMach) NAS of Ukraine; Kharkov, Ukraine.

Будь ласка посилайтеся на цю статтю наступним чином:

Шульженко, М. Г. Датчик віброшвидкості з функціями контролю і аналізу вібраційних параметрів енергообладнання / **М. Г. Шульженко, Ю. Г. Єфремов, О. В. Депарма, В. Й. Цибулько** // Вісник НТУ «ХПІ». Серія: Енергетичні та теплотехнічні процеси й устаткування. – Харків : НТУ «ХПІ», 2017. – № 8(1230). – С. 63–68. – Бібліогр.: 7 назв. – ISSN 2078-774X. – doi: 10.20998/2078-774X.2017.08.09.

Please cite this article as:

Shulzhenko, N., Iefremov, I., Deparma, O. and Tsybulko, V. (2017), "Vibration Rate Sensor with the Power Equipment Vibration Parameter Control and Analysis Functions", *Bulletin of NTU "KhPI". Series: Power and heat engineering processes and equipment*, No. 8(1230), pp. 63–68, ISSN 2078-774X, doi: 10.20998/2078-774X.2017.08.09.

Пожалуйста ссылайтесь на эту статью следующим образом:

Шульженко, Н. Г. Датчик виброскорості с функциями контроля и анализа вибрационных параметров энергооборудования / **Н. Г. Шульженко, Ю. Г. Єфремов, А. В. Депарма, В. И. Цибулько** // Вісник НТУ «ХПІ». Серія: Енергетичні та теплотехнічні процеси й устаткування. – Харків : НТУ «ХПІ», 2017. – № 8(1230). – С. 63–68. – Бібліогр.: 7 назв. – ISSN 2078-774X. – doi: 10.20998/2078-774X.2017.08.09.

АННОТАЦІЯ Для измерения параметров вибрации элементов энергетического оборудования предлагаются датчики виброскорости с цифровой обработкой сигнала. Датчик определяет спектральные составляющие и СКЗ виброскорости в заданных полосах частот измерения, сигнализирует о превышении СКЗ виброскорости заданных уровней и про резкое изменение (скачок) вибрации. Датчики использованы для оценки вибрационного состояния турбоагрегата К-300-240.

Ключевые слова: вихретоковий преобразователь, мікроконтроллер, вібрація, виброскорість, спектр, турбоагрегат.

Надійшла (received) 17.02.2017