

УДК 621.224

К. С. РЕЗВАЯ, Е. С. КРУПА, И. И. ТЫНЬЯНОВА, В. А. НЕДОВЕСОВ, Ю. М. КУХТЕНКОВ**ИСПОЛЬЗОВАНИЕ ПРОГРАММНОГО КОМПЛЕКСА CFD ДЛЯ ОПРЕДЕЛЕНИЯ ГИДРОДИНАМИЧЕСКИХ ХАРАКТЕРИСТИК ПРОТОЧНЫХ ЧАСТЕЙ ГИДРАВЛИЧЕСКИХ МАШИН**

В последние годы был достигнут существенный прогресс в создании методов моделирования и расчета течений жидкости, которые позволяют выполнять расчет со столь высокой достоверностью полученных результатов, необходимый объем эксперимента во многих случаях сводится к минимуму. Все современные пакеты программ решают задачи механики сплошной среды, используя модели, построенные на основе уравнений Навье-Стокса. В основу этих моделей входят три уравнения сохранения: сохранения массы, сохранения импульса и сохранения энергии. Программный комплекс CFD предназначен для моделирования трехмерных течений жидкости и газа в технических и природных объектах, а также визуализации этих течений методами компьютерной графики. Были рассмотрены варианты проведения гидродинамических расчетов в различных типах гидравлических машинах с использованием пакета программ CFD. Процесс решения поставленных гидродинамических задач с помощью программного комплекса CFD включает в себя следующие этапы: создание трехмерной модели рассматриваемого объекта с помощью системы автоматического проектирования; построение расчетной сетки с необходимыми параметрами; выбор математической модели, наиболее точно описывающей рабочий процесс в проточных частях гидромашин; выбор подходящей модели турбулентности; задание граничных условий. Проведены численные исследования пространственного течения жидкости в проточных частях гидравлических машин на примере капсульной гидротурбины, обратимой гидравлической машины в насосном и турбинном режимах работы, радиально-осевой гидротурбины. Представлены результаты расчетов, а именно визуализация потока в виде полей распределения скоростей и давления. Проведен анализ сходимости результатов численного исследования с экспериментальными данными на основе сравнения значений гидравлического коэффициента полезного действия рассматриваемых гидромашин.

Ключевые слова: гидравлические машины, численное исследование, гидродинамический расчет, математическая модель, пространственное течение, системы автоматического проектирования.

К. С. РЕЗВА, Е. С. КРУПА, И. И. ТИНЫЯНОВА, В. О. НЕДОВЕСОВ, Ю. М. КУХТЕНКОВ**ВИКОРИСТАННЯ ПРОГРАМНОГО КОМПЛЕКСУ CFD ДЛЯ ВИЗНАЧЕННЯ ГИДРОДИНАМІЧНИХ ХАРАКТЕРИСТИК ПРОТОЧНИХ ЧАСТИН ГІДРАВЛІЧНИХ МАШИН**

В останні роки був досягнутий істотний прогрес у створенні методів моделювання і розрахунку течій рідини, які дозволяють виконувати розрахунок з настільки високою достовірністю отриманих результатів, необхідний обсяг експерименту в багатьох випадках зводиться до мінімуму. Всі сучасні пакети програм вирішують завдання механіки суцільного середовища, використовуючи моделі, побудовані на основі рівнянь Нав'є-Стокса. В основу цих моделей входять три рівняння збереження: збереження маси, збереження імпульсу і збереження енергії. Програмний комплекс CFD призначений для моделювання тривимірних течій рідини і газу в технічних і природних об'єктах, а також візуалізації цих течій методами комп'ютерної графіки. Були розглянуті варіанти проведення гідродинамічних розрахунків в різних типах гідралічних машинах з використанням пакета програм CFD. Процес вирішення поставлених гідродинамічних задач за допомогою програмного комплексу CFD включає в себе наступні етапи: створення тривимірної моделі розглянутого об'єкта за допомогою системи автоматичного проектування; побудова розрахункової сітки з необхідними параметрами; вибір математичної моделі, яка найточніше описує робочий процес в проточних частинах гідромашин; вибір відповідної моделі турбулентності; завдання граничних умов. Проведено чисельні дослідження просторової течії рідини в проточних частинах гідралічних машин на прикладі капсульної гідротурбіни, оборотної гідралічної машини в насосному і турбінному режимах роботи, радіально-осової гідротурбіни. Представлені результати розрахунків, а саме візуалізація потоку у вигляді полів розподілу швидкостей і тиску. Проведено аналіз збіжності результатів чисельного дослідження з експериментальними даними на основі порівняння значень гідралічного коефіцієнта корисної дії розглянутих гідромашин.

Ключові слова: гідралічні машини, чисельні дослідження, гідродинамічний розрахунок, математична модель, просторове протягом, системи автоматичного проектування.

К. S. REZVAYA, E. S. KRUPA, I. I. TYNANOVA, V. A. NEDOVESOV, Yu. M. KUKHTENKOV**USING THE CFD SOFTWARE COMPLEX TO DETERMINE THE HYDRODYNAMIC CHARACTERISTICS OF THE WATER PASSAGE OF HYDRAULIC MACHINES**

Over the last years, significant progress has been made in creating methods for modelling and calculating fluid flows, which allow performing calculations with high reliability of the obtained results; the necessary amount of experiment in many cases is reduced to a minimum. All modern software packages solve the problems of mechanics of continuum medium using models, which are built based on the Navier-Stokes equations. These models are based on three conservation equations: mass conservation, momentum conservation, and energy conservation. The CFD software package is designed to simulate three-dimensional fluid and gas flows in technical and natural objects and visualize these flows using computer graphics methods. The variants of conducting hydrodynamic calculations in different types of hydraulic machines using the CFD software package were considered. The process of solving the hydrodynamic tasks using the CFD software package includes the following steps: creating a three-dimensional model of the considering object using an automated design system; construction of the calculation grid with the required parameters; selection of the mathematical model that most accurately describes the operating process in the water passage of hydraulic machines; selection of a suitable turbulence model; setting boundary conditions. Numerical studies of the spatial flow of fluid in the water passages of hydraulic machines have been carried out. The water passages of the capsular turbine, the reversible hydraulic machine in pumping and turbine operating modes, and the radial-axial hydraulic turbine were considered. The results of the calculations were presented in the form of the visualization of velocity and pressure distribution fields of the flow. The analysis of the convergence of the results of numerical studies with experimental data were performed based on a comparison of the values of the hydraulic efficiency of the considered hydraulic machines.

Keywords: hydraulic machines, numerical research, hydrodynamic calculation, mathematical model, spatial flow, CAD systems.

Введение. В настоящее время развитие коммерческих пакетов расчета задач вычислительной

гидроаэродинамики (далее ВГАД) достигло высокого уровня эффективности, точности и гибкости, с их помощью можно решать самые разнообразные и сложные задачи. Более того, сегодня трудно представить развитие таких отраслей как энергомашиностроительная, автомобильная, авиационная или аэрокосмическая без использования этих пакетов [1].

Все современные пакеты программ решают задачи механики сплошной среды, используя модели, построенные на основе уравнений Навье-Стокса. В основу этих моделей входят три уравнения сохранения: сохранения массы, сохранения импульса и сохранения энергии.

Решение вычислительной гидродинамической задачи в рамках пакета ВГАД происходит в три этапа. На первом создается геометрия, строится вычислительная сеть, задаются граничные условия (препроцессор), на втором этапе происходит решение с использованием решателя (solver), соответствующего конкретной решаемой проблемы, и, наконец, с помощью специальных программных инструментов – пост-процессоров, полученные результаты представляются графически и анализируются.

Одной из важных проблем становится эффективность использования пакетов программ при параллельных расчетах.

Основной проблемой при параллельной работе большого количества вычислительных ядер является стоимость НРС лицензий, позволяющих работать параллельно решателю пакета на ограниченном числе вычислительных ядер.

Алгоритм проведения расчета. Если соответствующие модельные характеристики гидромашин отсутствуют, спрогнозировать ее напор и КПД до проведения модельных испытаний было крайне трудно до недавнего времени.

Программный комплекс CFD в настоящее время широко используется для решения прикладных задач гидрогазодинамики.

Программный комплекс CFD предназначен для моделирования трехмерных течений жидкости и газа в технических и природных объектах, а также визуализации этих течений методами компьютерной графики.

Процесс расчета течения жидкости включает в себя следующие шаги, выполняемые пользователем [2]:

- создание области расчета ("геометрии" гидромашин) в САПР;
- задача математической модели расчета;
- задача расчетной сетки;
- задания граничных условий;
- просмотр результатов расчета в графической форме ("визуализация" результатов расчетов).

Рассмотрим каждый из этих шагов на примере расчета нескольких гидравлических машин (капсульной гидротурбины, радиально-осевой гидротурбины и обратимой гидромашин) [8–10].

Создание геометрической модели гидромашин

CFD не имеет собственного геометрического процессора, поэтому геометрия должна импортироваться из CAD-системы.

В настоящее время существует целый ряд программных продуктов позволяют эффективно выполнить эту задачу.

Геометрии капсульной гидротурбины, выполненных CAD-системе приведена на рис. 1–3.

Расчет течения жидкости в гидравлической машине является задание внутреннего течения, поэтому в CFD достаточно импортировать геометрию проточной части.

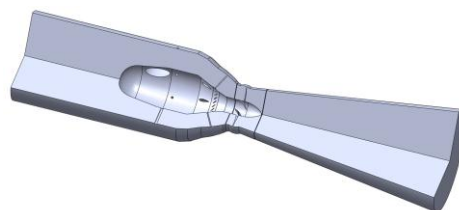


Рис. 1. Твердотельная модель проточной части капсульной гидротурбины



Рис. 2. Твердотельная модель проточной части насос-турбины



Рис. 3. Твердотельная модель радиально-осевой гидротурбины

После импорта твердотельной модели проточной части гидроагрегата проводится определение расчетных областей, в ходе анализа геометрии обнаружила программа.

Следующим шагом является постановление задачи, которая состоит из нескольких этапов.

Выбор математической модели расчета

Одним из главных этапов решения задачи является выбор модели расчета.

Для нашей задачи расчета для всех трех объектов была задана модель расчета названием «несжимаема жидкость».

Расчет течения жидкости или газа в современных программных продуктах выполняется путем численного решения системы уравнений, описывающих наиболее общий случай движения жидкой среды. Таковы уравнения Навье - Стокса (1) и неразрывности (2):

$$\frac{\partial}{\partial t}(\rho u_i) + \frac{\partial}{\partial x_j}(\rho u_i u_j) = -\frac{\partial p}{\partial x_i} + \frac{\partial}{\partial x_j} \left[\mu \left(\frac{\partial u_i}{\partial x_j} + \frac{\partial u_j}{\partial x_i} \right) \right] + f_i \quad (1)$$

$$\frac{\partial \rho}{\partial t} + \frac{\partial}{\partial x_j}(\rho u_j) = 0 \quad (2)$$

Здесь использовано сокращенную запись уравнений $i, j = 1 \dots 3$, предполагается суммирование по одинаковым индексам, x_1, x_2, x_3 – оси координат, t – время. Член f_i выражает действие массовых сил.

В этой системе с четырех уравнений независимыми искомыми параметрами являются 3 компонента скорости u_1, u_2, u_3 и давление p . Плотность ρ жидкости, а также газа при скоростях до 0,3 числа Маха, считается величиной постоянной.

Течения во вращающихся рабочих органах гидромашин рассматриваются в относительной системе отсчета, при этом член f_i в правой части уравнений выражает действие центробежных и кориолисовых сил:

$$\vec{f}_i = -\rho(2\vec{\omega} \times \vec{u} + \vec{\omega} \times (\vec{\omega} \times \vec{r})), \quad (3)$$

где $\vec{\omega}$ – угловая скорость вращения, \vec{r} – радиус-вектор (модуль которого равен расстоянию от данной точки до оси вращения).

Течения в гидравлических машинах, как правило, турбулентные. Непосредственное моделирование турбулентных течений путем численного решения уравнений Навье - Стокса, записанных для мгновенных скоростей, все еще крайне тяжелым, а кроме того, интерес представляют, как правило, не мгновенные, а усредненные во времени значения скоростей. Таким образом, для анализа турбулентных течений вместо уравнений (1) используют уравнение Рейнольдса (4):

$$\begin{aligned} \frac{\partial}{\partial t}(\overline{\rho u_i}) + \frac{\partial}{\partial x_j}(\overline{\rho u_i u_j}) + \frac{\partial}{\partial x_j}(\overline{\rho u'_i u'_j}) = \\ = -\frac{\partial \overline{p}}{\partial x_i} + \frac{\partial}{\partial x_j} \left[\mu \left(\frac{\partial \overline{u_i}}{\partial x_j} + \frac{\partial \overline{u_j}}{\partial x_i} \right) \right] + \overline{f_i} \end{aligned} \quad (4)$$

где $\overline{u_1}, \overline{u_2}, \overline{u_3}$ – осредненные по времени значения скоростей,

$\overline{u'_1}, \overline{u'_2}, \overline{u'_3}$ – пульсационные составляющие скоростей.

Для нашего случая была использована модель турбулентности «Стандартная k - ε модель».

При использовании этой модели система уравнений движения жидкости дополняется двумя дифференциальными уравнениями, описывающими перенос соответственно кинетической энергии турбулентности k и скорости диссипации ε [11–12].

$$\frac{\partial}{\partial t}(\rho k) + \frac{\partial}{\partial x_j}(\rho u_j k) = \frac{\partial}{\partial x_j} \left(\Gamma_k \frac{\partial k}{\partial x_j} \right) + P_k - \rho \varepsilon, \quad (5)$$

$$\frac{\partial}{\partial t}(\rho \varepsilon) + \frac{\partial}{\partial x_j}(\rho u_j \varepsilon) = \frac{\partial}{\partial x_j} \left(\Gamma_\varepsilon \frac{\partial \varepsilon}{\partial x_j} \right) + \frac{\varepsilon}{k} (C_{\varepsilon 1} P_k - \rho C_{\varepsilon 2} \varepsilon), \quad (6)$$

где $P_k = -\overline{\rho u'_i u'_j} \frac{\partial u_i}{\partial x_j}$ – член, выражающий генерацию

энергии k , $\Gamma_k = \mu + \frac{\mu_t}{\sigma_k}$, $\Gamma_\varepsilon = \mu + \frac{\mu_t}{\sigma_\varepsilon}$.

Параметры ε и μ определяются следующим образом:

$$\varepsilon = \frac{\mu}{\rho} \left(\frac{\partial u'_i}{\partial x_j} \right)^2, \quad \mu_t = \rho C_\mu \frac{k^2}{\varepsilon}.$$

Константы k - ε модели, согласно работе: $C_\mu = 0,09$, $C_{\varepsilon 1} = 1,44$, $C_{\varepsilon 2} = 1,92$, $\sigma_k = 1,0$, $\sigma_\varepsilon = 1,3$ [5–6].

Создание расчетной сетки

Одним из важнейших этапов создания расчетной модели является построение расчетной сетки. Построение расчетной сетки – это процесс разбиения расчетной области на множество отдельных ячеек. Ячейки сетки представляют собой многогранники, обычно тетраэдры, гексаэдр, призмы или пирамиды. Кромки этих ячеек образуют линии расчетной сетки, а точки, расположенные на кромках или в центре ячеек – узлы расчетной сетки. В результате численного решения уравнений математической модели именно в узлах расчетной сетки и определяются искомые параметры течения.

В случае капсульной гидротурбины в исследуемой проточной части выполнено построение неструктурированной сетки с ячейками тетраэдральной формы, кроме статора и направляющего аппарата, где строилась структурированная гексаэдральная сетка. Проводилось локальное сгущение у кромок колонн статора, лопаток направляющего аппарата, лопастей рабочего колеса.

Для качественного описания пограничного слоя на стенках областей строились призматические ячейки (рис. 4).

Общее количество ячеек в расчетной сетке капсульной гидротурбины составило 7,4 млн. При исследовании рассматривался один межлопаточный канал направляющего аппарата и один межлопаточный канал рабочего колеса.

В случае насос-турбины, в элементах проточной части, кроме направляющего аппарата, было построено неструктурированная тетраэдральная сетка (рис. 5). В направляющем аппарате –

структурированная гексаэдральная сетка. Общее количество ячеек составило 9,4 млн.

Проводилось локальное сгущение у кромок колонн статора, лопаток направляющего аппарата, лопастей рабочего колеса.

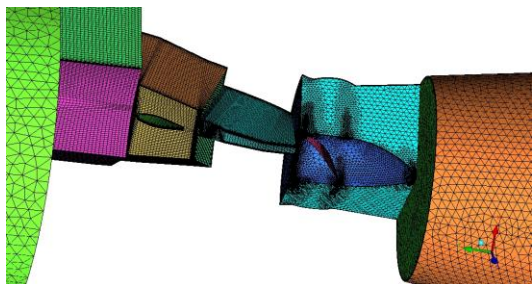


Рис. 4. Расчетная сетка модели капсульной гидротурбины

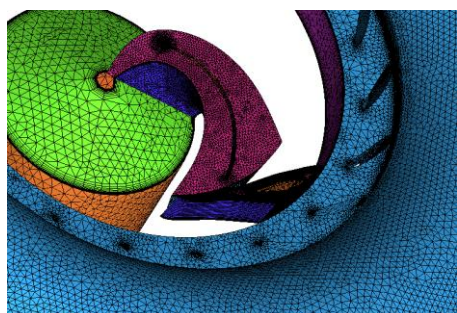


Рис. 5. Расчетная сетка модели насос-турбины

В случае радиально-осевой гидротурбины, строилась структурированная гексаэдральная сетка в рабочем колесе (рис. 6), а неструктурированная тетраэдральная сетка – в направляющем аппарате с общим количеством ячеек 2 млн. Так же было произведено локальное сгущение у кромок колонн статора, лопаток направляющего аппарата, лопастей рабочего колеса.

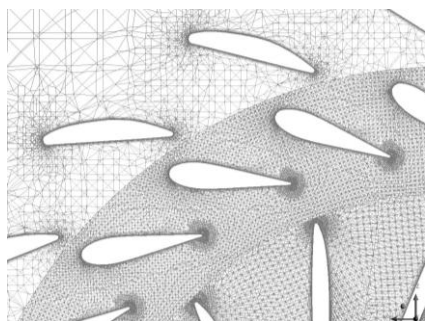


Рис. 6. Расчетная сетка модели радиально-осевой гидротурбины

Задание граничных условий

Численные исследования выполнены для модели с диаметром рабочего колеса $D1 = 1$ м при напоре $H = 1$ м для оптимального режима работы гидротурбин и насос-турбины (согласно универсальным характеристикам).

На границах расчетных областей задавались следующие параметры:

- на входе – массовый режимный расход;
- на стене – условие прилипания (скорость равна нулю)
- на выходе – статическое давление $P = 101325$ Па.

Рассчитывалось по одному сектору рабочего колеса и направляющего аппарата, то есть использовалась циклическая симметрия, для радиально-осевой гидротурбины и обратимой гидромашины [3–4].

Результаты численного исследования пространственного потока в гидромашине. В работе был проведен численный расчет трехмерного потока в проточных частях гидравлических машин.

На рис. 7–12 представлены результаты данных исследований, а именно визуализация потока в виде полей распределения давления и скорости.

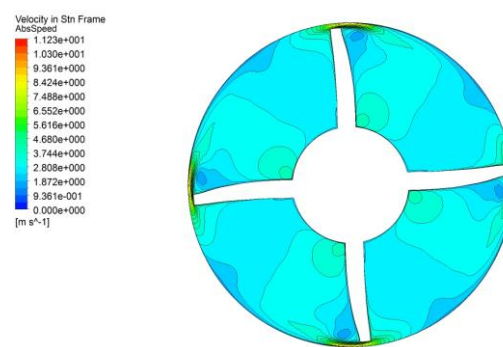


Рис. 7. Распределение абсолютной скорости в поперечном сечении РК капсульной гидротурбины

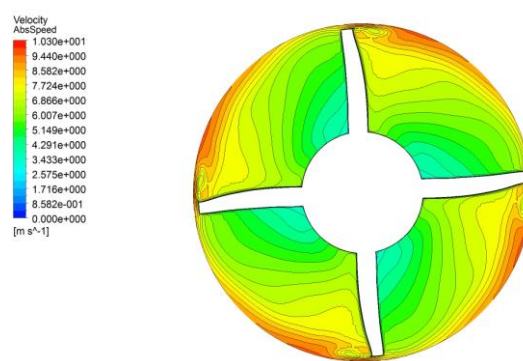


Рис. 8. Распределение относительной скорости в поперечном сечении РК капсульной гидротурбины

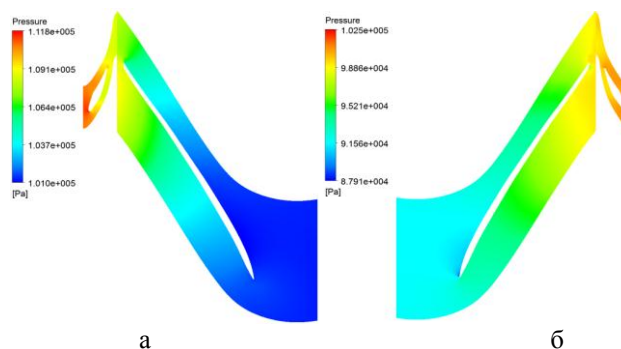


Рис. 9. Распределение давления в решетках НА и РК насос-турбины: а – турбинный режим, б – насосный режим

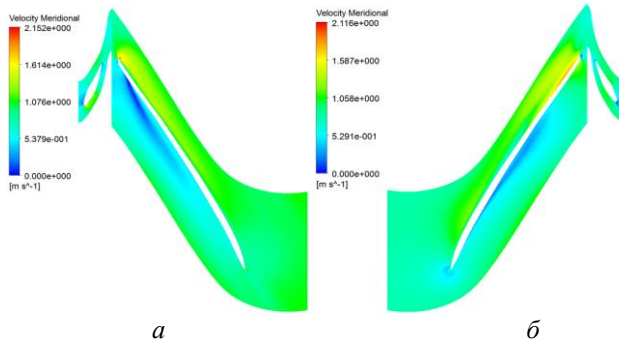


Рис. 10. Распределение меридиональной скорости в решетках НА и РК насос-турбины: а – турбинный режим, б – насосный режим

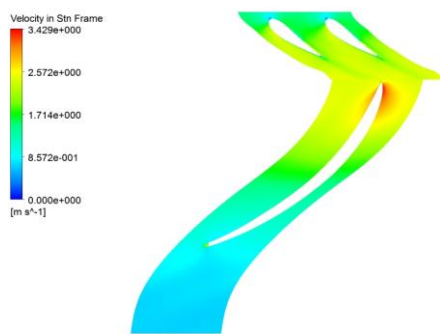


Рис. 11. Распределение скорости в решетках НА и РК радиально-осевой гидротурбины

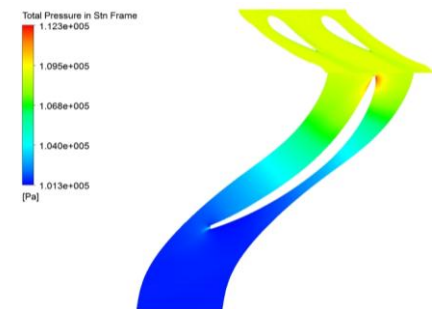


Рис. 12. Распределение полного давления в решетках НА и РК радиально-осевой гидротурбины

Анализ и сравнение результатов с экспериментальными данными. Анализ результатов численного расчета потока в проточной части поворотно-лопастной гидромашины ПЛ15-ГК.

Анализируя результаты численного расчета потока в проточной части гидротурбины ПЛ15 можно выделить следующие моменты для лопастной системы:

- в рабочем колесе в районе входной кромки наблюдается наличие пиков скоростей;
- минимальные величины давления наблюдаются на тыльной стороне лопасти;
- полученные в результате численного эксперимента значение гидравлического КПД гидротурбины совпадают со значениями экспериментальных исследований (универсальная

характеристика) и расхождение составляет около 0,5 % (значение КПД, полученного численным исследованием, равно 93 %, а экспериментальные данные – 92,5 %).

Анализ результатов численного расчета потока в проточной части радиально-осевой обратимой гидромашины ОРО200 [7].

Анализируя результаты численного расчета потока в проточной части насос-турбины ОРО200 можно выделить следующие моменты для лопастной системы:

- в рабочем колесе и направляющем аппарате в районе кромок наблюдаются отрывы потока, где скорость минимальная как в турбинном, так и в насосном режимах;
- в турбинном режиме работы в районе входной кромки, а в насосном режиме – выходной кромки наблюдаются пики меридиональной компоненты скорости;

- распределение давления в решетках НА и РК равномерное: уменьшение значений при прохождении потока с НА в РК;

- полученные в результате численного эксперимента значение КПД совпадают со значениями экспериментальных исследований с расхождением 1,3 % (турбинный режим) и 0,5 % (насосный режим).

Анализ результатов численного расчета потока проточной части радиально-осевой гидротурбины РО310

Анализируя результаты численного расчета потока в ПЧ гидротурбины РО310 можно выделить следующие моменты:

- в рабочем колесе в районе входной кромки наблюдается наличие пиков скоростей. Для оптимального режима они составляют 3,4 м/с;
- минимальные величины давления наблюдаются на тыльной стороне лопасти вдоль исходной кромки, как для оптимального, так и для расчетного режимов;
- полученные в результате численного эксперимента значение гидравлического КПД гидротурбины адекватно совпадают с аналогичными значениями экспериментальных исследований (универсальная характеристика РО310); расхождение составляет около 0,5 %.

Выводы. Анализ проведенного численного исследования дает возможность говорить о схожести с экспериментальными результатами, на основании которых строятся универсальные характеристики гидравлических машин. При этом материальные затраты и затраты времени в несколько раз меньше, чем при физическом моделировании.

Список литературы

1. Барлит В. В., Миронов К. А. [и др.] *Расчет и проектирование проточной части реактивных гидротурбин на основе численного моделирования рабочего процесса*. Харьков: НТУ «ХПИ», 2008. 216 с.
2. Кочевский А. Н. Современный подход к моделированию и расчету течений жидкости в лопастных гидромашин *Вісник СумДУ*. 2003. Вып. 13(59). С. 195–210.
3. Rezvaya K., Krupa E., Drankovskiy V., Potetenko O., Tynyanova I. The numerical research of the flow in the inlet of the high-head

- hydraulic turbine. *Bulletin of NTU "KhPI". Ser.: New solutions in modern technologies*. Kharkiv: NTU "KhPI". 2017. vol. 7 (1229). pp. 97–102. doi:10.20998/2413-4295.2017.07.13
4. Drankovskiy V. E., Rezvaya K. S., Krupa E. S. Calculating three-dimensional fluid flow in the spiral casing of the reversible hydraulic machine in turbine mode. *Вісник Нац. техн. ун-та «ХПІ»*. Зб. наук. пр. Сер.: Гідрравлічні машини та гідроагрегати. Харків: НТУ «ХПІ». 2016. № 20 (1192). С. 53–57
 5. Nilsson H., Servantes M. Effect of inlet boundary conditions, on the computed flow in the Turbine-99 draft tube, using OpenFOAM and CFX. *26th IAHR Symposium on Hydraulic Machinery and Systems (China., August 19-23)*. Beijing, 2012
 6. Duan X. H., Kong F. Y., Liu Y. Y., Zhao R. J., Hu Q. L. The numerical simulation based on CFD of hydraulic turbine pump. *IOP Conf. Ser.: Materials Science and Engineering*, 2016
 7. Резва К. С., Дранковський В. Е., Тиньянова І. І. Дослідження високонапорних оборотних гідромашин. *Вісник Нац. техн. ун-та «ХПІ»*. Зб. наук. пр. Сер.: Гідрравлічні машини та гідроагрегати. Харків: НТУ «ХПІ». 2017. № 42(1264). С. 84–88.
 8. Elin A., Lugova C., Kolesnik E. Testing of the CFX-5 package on the examples of flow of liquid and gas in the running parts of VNIIAEN specialization pumps: flow modeling in the flow part of the intermediate stage of the multistage centrifugal pump. *Scientific and practical journal "Pumps and equipment"*, vol. 6 (47). 2007. pp. 42–46
 9. Rusanov A., Rusanov R., Lampart P., Designing and updating the flow part of axial and radial-axial turbines through mathematical modeling. *Open Engineering*. vol. 5. 2015. pp. 399–410.
 10. Starodubtsev Y. V., Gogolev I. G., Solodov V. G. Numerical 3D model of viscous turbulent flow in one stage gas turbine and its experimental validation. *Journal of Thermal Science*. vol. 14. 2005. pp. 136–141.
 11. Bychkov I. M. Verification of the OpenFOAM application package on aerodynamic profile flow problems. *XIX school-seminar "Aerodynamics of Aircraft"*. 2008.
 12. Stefan D., Rudolf P. Proper Orthogonal Decomposition of Pressure Fields in a Draft Tube Cone of the Francis (Tokke) Turbine Model. *Journal of Physics: Conference Series*. vol. 579. 2015
 3. Rezvaya K., Krupa E., Drankovskiy V., Potetenko O., Tynyanova I. The numerical research of the flow in the inlet of the high-head hydraulic turbine. *Bulletin of NTU "KhPI". Ser.: New solutions in modern technologies*. Kharkiv: NTU "KhPI". 2017, vol. 7 (1229), pp. 97–102, doi:10.20998/2413-4295.2017.07.13
 4. Drankovskiy V. E., Rezvaya K. S., Krupa E. S. Calculating three-dimensional fluid flow in the spiral casing of the reversible hydraulic machine in turbine mode. *Visnyk Nats. tekhn. un-ta «KhPI»: sb. nauk. pr. Seriya: Hidravlichni mashyny ta gidroagregati*. [Bulletin of the National Technical University "KhPI": a collection of scientific papers. Series: Hydraulic machines and hydraulic units] Kharkiv, NTU «KhPI», 2016, vol. 20 (1192), pp. 53–57.
 5. Nilsson H., Servantes M. Effect of inlet boundary conditions, on the computed flow in the Turbine-99 draft tube, using OpenFOAM and CFX. *26th IAHR Symposium on Hydraulic Machinery and Systems (China., August 19-23)*. Beijing, 2012
 6. Duan X. H., Kong F. Y., Liu Y. Y., Zhao R. J., Hu Q. L. The numerical simulation based on CFD of hydraulic turbine pump. *IOP Conf. Series: Materials Science and Engineering*, 2016
 7. Riezva K. S., Drankovskiy V. E., Tynyanova I. I. Doslidzhennia vysokonapornykh oborotnykh hidromashyn [The investigation of the high-pressure reversible hydraulic machines]. *Visnyk Nats. tekhn. un-ta «KhPI»: sb. nauk. pr. Seriya: Hidravlichni mashyny ta gidroagregati*. [Bulletin of the National Technical University "KhPI": a collection of scientific papers. Series: Hydraulic machines and hydraulic units] Kharkiv, NTU «KhPI», 2017, no. 42(1264). pp. 84–88.
 8. Elin A., Lugova C., Kolesnik E. Testing of the CFX-5 package on the examples of flow of liquid and gas in the running parts of VNIIAEN specialization pumps: flow modeling in the flow part of the intermediate stage of the multistage centrifugal pump. *Scientific and practical journal "Pumps and equipment"*. 2007, vol. 6 (47), pp. 42–46.
 9. Rusanov A., Rusanov R., Lampart P., Designing and updating the flow part of axial and radial-axial turbines through mathematical modeling. *Open Engineering*. 2015, vol. 5, pp. 399–410.
 10. Starodubtsev Y. V., Gogolev I. G., Solodov V. G. Numerical 3D model of viscous turbulent flow in one stage gas turbine and its experimental validation. *Journal of Thermal Science*. 2005, vol. 14, pp. 136–141.
 11. Bychkov I. M. Verification of the OpenFOAM application package on aerodynamic profile flow problems. *XIX school-seminar "Aerodynamics of Aircraft"*. 2008.
 12. D. Stefan and P. Rudolf Proper Orthogonal Decomposition of Pressure Fields in a Draft Tube Cone of the Francis (Tokke) Turbine Model. *Journal of Physics: Conference Series*. 2015, vol. 579.

References (transliterated)

Поступила (received) 26.11.2018

Відомості про авторів / Сведения об авторах / About the Authors

Резва Ксенія Сергіївна (Rezvaia Kseniya Sergeevna, Rezvaya Kseniya Sergeevna) – Національний технічний університет «Харківський політехнічний інститут», асистент кафедри «Гідрравлічні машини ім. Г. Ф. Проскури», м. Харків, Україна; ORCID: <https://orcid.org/0000-0002-2457-0097>; e-mail: rezvayaks@gmail.com.

Крупа Євгеній Сергійович (Krupa Evgeniy Sergeevich, Krupa Evgeniy Sergeevich) – кандидат технічних наук, Національний технічний університет «Харківський політехнічний інститут», доцент кафедри «Гідрравлічні машини ім. Г. Ф. Проскури», м. Харків, Україна; ORCID: <https://orcid.org/0000-0002-2457-0097>; e-mail: zhekr@ukr.net

Тиньянова Ірина Іванівна (Tynyanova Irina Ivanovna, Tynyanova Irina Ivanovna) – кандидат технічних наук, Національний технічний університет «Харківський політехнічний інститут», доцент кафедри «Гідрравлічні машини ім. Г. Ф. Проскури»; м. Харків, Україна; ORCID: <https://orcid.org/0000-0003-1185-3458>; e-mail: t.irinai@mail.ru

Недовесов Владлен Олександрович (Nedovesov Vladlen Aleksandrovich, Nedovesov Vladlen Aleksandrovich) – Національний технічний університет «Харківський політехнічний інститут», аспірант кафедри «Гідрравлічні машини ім. Г. Ф. Проскури»; м. Харків, Україна; e-mail: nedovesov1995@gmail.com

Кухтенков Юрій Михайлович (Kukhtenkov Yuriy Michaylovych, Kukhtenkov Yuriy Michaylovych) – кандидат технічних наук, доцент, Національний технічний університет «Харківський політехнічний інститут», доцент кафедри «Гідрравлічні машини ім. Г. Ф. Проскури»; м. Харків, Україна; ORCID: <https://orcid.org/0000-0001-9210-7486>; e-mail: kuhtenkov.um@gmail.com.ua.