

А.В. СТЕПУК, канд. фіз.-мат. наук, ст. наук. співр., НТУ «ХПІ»;
Л.В. АВТОНОМОВА, канд. техн. наук, вед. наук. співр., НТУ «ХПІ»;
С.В. БОНДАР, канд. техн. наук, ст. наук. співр., НТУ «ХПІ»

ОСОБЛИВОСТІ ДЕФОРМУВАННЯ П-ПОДІБНОЇ ТОНКОСТІННОЇ КОНСТРУКЦІЇ ПРИ УДАРІ

Виконано скінченно-елементний аналіз напружено-деформованого стану П- подібної тонкостінної конструкції при центральному і відцентровому ударі жорсткою кулею, що вільно падає. Розглянуто особливості постановки динамічної контактної задачі та її реалізації за допомогою пакета AVTODYN. Наведено аналіз результатів чисельного моделювання в зоні ударного навантаження.

Ключові слова: математичне моделювання, удар, пластичні деформації, кінцевий елемент, П- подібна тонкостінна конструкція.

Опис проблеми. В процесі експлуатації силові корпуси пристроїв і приладів повинні витримувати інтенсивне динамічне навантаження, яке може мати також і імпульсний (ударний) характер, тому необхідно проводити розрахунок їх на міцність при ударних навантаженнях. При розв'язанні цієї задачі треба враховувати форму взаємодіючих об'єктів, характер і локалізацію навантажування, поширення пружних і пластичних хвиль, стан матеріалу, контактну взаємодію, тертя, тепло, що виділяється при ударі. Експериментальне дослідження сукупності всіх складних фізичних явищ таких швидкоплинних процесів представляє певні труднощі через великі матеріальні витрати, а аналітичні методи дозволяють розглядати взаємодію простих за формою об'єктів. Використання сучасних програмних комплексів дає можливість дослідити і розв'язати задачі удару, що супроводжуються високими швидкостями деформацій, для довільної форми взаємодіючих об'єктів.

Рішення задач динамічного пружно-пластичного деформування сталевих тонкостінних коробчастих конструкцій при ударі тілом, що вільно падає, дозволяє дати реальні значення прогину в зоні контакту, та аналіз напружено-деформованого стану в цілому, і становить певний інтерес.

Метою дослідження є чисельне моделювання процесу динамічного деформування сталевий тонкостінної коробчастої конструкції П- образного профілю при ударі тілом кулеподібної форми, що вільно падає, з врахуванням контактної взаємодії за допомогою МСЕ.

Постановка завдання. Процес взаємодії падаючого об'єкта з перешкодою описується чотирма групами рівнянь: *кінематики* (рух тіл, закон збере-

ження імпульсу), *хвильової механіки* (поширення пружних / ударних хвиль стиснення-розширення), *механіки пластичного деформування*, *механіки контакту* (рух об'єкта з урахуванням тертя).

При побудові математичної моделі прийнято наступні припущення:

- тонкостінна конструкція П-образного профілю є закріпленою;
- куля падає як по центру верхньої пластини, так і зі зміщенням;
- куля не деформується і переміщується за законом руху твердого тіла.

Відповідно до прийнятих припущень математична модель, що описує великі нелінійні пластичні деформації, включають в себе наступні рівняння:

- закон збереження імпульсу;
- рівняння балансу енергії;
- квазістаціонарні умови деформування (хвильовими процесами нехтується через невелику швидкість при ударі);
- система нелінійних рівнянь пластичного деформування;
- умова ковзання / тертя на рухомій межі тіл;
- рівняння стану матеріалу.

Для вирішення задачі моделювання процесу швидкісного деформування при впливі локального імпульсного (ударного) навантаження можна використовувати наступні рівняння та підходи.

В роботі [1] для подібної задачі рівняння удару твердого тіла (сфери) по пластині або оболонці (по *С.П. Тимошенко*) представлено у вигляді:

$$v_0 t - (1/m) \int_0^t dt_2 \int_0^{t_2} P(t_1) dt_1 = \varpi + \alpha, \quad (1)$$

де $v_0 t$ – переміщення центру ваги, v_0 – швидкість і m – маса кулі, $P(t)$ – зусилля в зоні контакту, ϖ – переміщення і α – стиснення контактної зони, причому $\alpha = kP^{2/3}$, $k = [2r^{1/2} E / 3(1 - \nu^2)]^{2/3}$, r – радіус кулі.

При переході в область пластичності використовується співвідношення для білінійного зміцнення:

$$\sigma_i > \sigma_i^* \left\{ 1 - \varpi(\varepsilon_i) * [1 + (\partial \varepsilon / \partial t) / D]^{1/n} \right\}, \quad (2)$$

де $\varpi(\varepsilon_i) = 1 - cN\sigma_i / (\alpha E \varepsilon_i)$, а зв'язок між напруженнями і деформаціями враховується у формі *узагальненого рівняння Гука*:

$$\sigma_{ij} = E * (\varepsilon_i + \nu * \varepsilon_j) / (1 - \nu^2); \quad \tau_{ij} = G * \gamma_{ij}, \quad (3)$$

де

$$E^* = (\sigma_i / \varepsilon_i) / (1 + m\sigma_i / \varepsilon_i); \quad \nu^* = (1/2 - m\sigma_i / \varepsilon_i) / (1 + m\sigma_i / \varepsilon_i); \quad G^* = \sigma_i / 3\varepsilon_i;$$

$$m = (1 - 2\nu) / 3E,$$

дає значення прогину в локальній зоні контакту та аналіз напружено-деформованого стану в цілому. Використати цей підхід складно, тому що

тонкостінна конструкція П- образного профілю має більш складну геометрію, ніж пластина, і рішення задачі динамічного удару буде наближеним.

При стандартному підході [2] рівняння руху в переміщеннях має вигляд:

$$(\lambda + \mu)\partial(\operatorname{div}u)/\partial x_i + \mu\Delta u - 3\alpha K\partial T/\partial x_i = \rho\partial^2 u/\partial t^2, \quad (4)$$

де u – вектор переміщень; T – температура; λ і μ – коефіцієнти Ляме; ρ – щільність матеріалу; α – коефіцієнт теплового розширення; K – модуль стиску.

Початкові умови: $u = 0$, $\partial u/\partial t = v_0$, $T(x_i, t)|_{t=0} = T_0$;

Граничні умови: $u|_x = f_1[p(x_i, t)]$, $\partial u/\partial x_i|_x = f_2[p(x_i, t)]$, $T(x_i, t)|_x = T_0$.

У результаті рішення системи рівнянь для переміщень можна знайти нелінійний тензор деформацій

$$\varepsilon_{ij} = \partial u_i/\partial x_j + (\partial u_i/\partial x_j) * (\partial u_j/\partial x_i)$$

і відповідні інтенсивності і швидкості деформацій $\partial\varepsilon_i/\partial t$.

У такій системі припущень імпульсне навантаження загасає експоненціально і може бути представлено у вигляді

$$p(x_i, t) = p_{\max} \exp(-t/\gamma).$$

Рівняння стану, що визначає залежність інтенсивності напружень від температури, інтенсивності та швидкості деформацій – $\sigma_i(\varepsilon_i; \partial\varepsilon_i/\partial t; T)$, можна представити в наступному вигляді:

$$\sigma_i = \sigma_s \{ [1 + (\varepsilon_i/a)]^{1/n} + \varepsilon_i/\varepsilon_s - [1 + (\partial\varepsilon_i/\partial t)/b]^{1/n} \}^m * [1 - (T - T_0)/(T_s - T_0)]^k; \quad (5)$$

де a, b, m, n, k – експериментальні коефіцієнти, а T_0 – початкова температура і T_s – температура плавлення. Тоді компоненти тензорів напружень можна визначити з рівнянь динамічної теорії деформацій:

$$\sigma_{ij} = \sigma_0 + 2\sigma_i(\varepsilon_i; \partial\varepsilon_i/\partial t; T) * (\varepsilon_{ij} - \varepsilon_0)/3\varepsilon_i, \\ \tau_{ij} = \sigma_i(\varepsilon_i; \partial\varepsilon_i/\partial t; T) * \gamma_{ij}/3\varepsilon_i, \quad (6)$$

де середнє значення кульових напружень становить $\sigma_0 = \sigma_{ij}/3$ і деформацій – $\varepsilon_0 = K\sigma_0 + \alpha T$.

Чисельне моделювання. Чисельна реалізація задачі виконувалась на програмному комплексі AVTODYN, що дозволяє застосовувати явні методи чисельного інтегрування системи рівнянь механіки суцільних середовищ. Для нелінійних задач динамічного навантаження конструкцій найбільш точним і ефективним методом розрахунку є *Лагранжевий підхід*. У роботі представлені результати розрахунку напружено-деформованого стану П- подібної тонкостінної конструкції при центральному і відцентровому ударі кулею, що

падає.

Схема П- подібної конструкції, яка деформується, наведена на рис. 1, а.

При позацентровому ударі контактування двох тіл відбувається не по лінії, що з'єднує їх центри тяжіння. При такому ударі в момент максимального зближення сфери і П- подібної конструкції швидкість початкової точки контакту можна розкласти на дві компоненти: швидкість центра ваги верхньої поверхні у вигляді прямокутної пластини і компоненти у вигляді результату перемноження кутової швидкості на відстань зміщення центральної точки удару. У даному випадку центр удару є миттєвим центром обертання протягом дії імпульсу.

Розрахунок напружено-деформованого стану проводиться для сталеві П- подібної тонкостінної (товщина стінки 1мм) конструкції (габаритні розміри 120x150x200 мм) при ударі сталеву кулею (діаметр 125 мм) і масою 7,1 кг, яка падає з висоти 5800 мм.

Контактна задача при центральному та позацентровому ударі розв'язувалась з урахуванням тертя. При позацентровому ударі точка початкового контакту зміщена відносно точки 9 на 32 мм у напрямку до точки 2 (дивись рис.1).

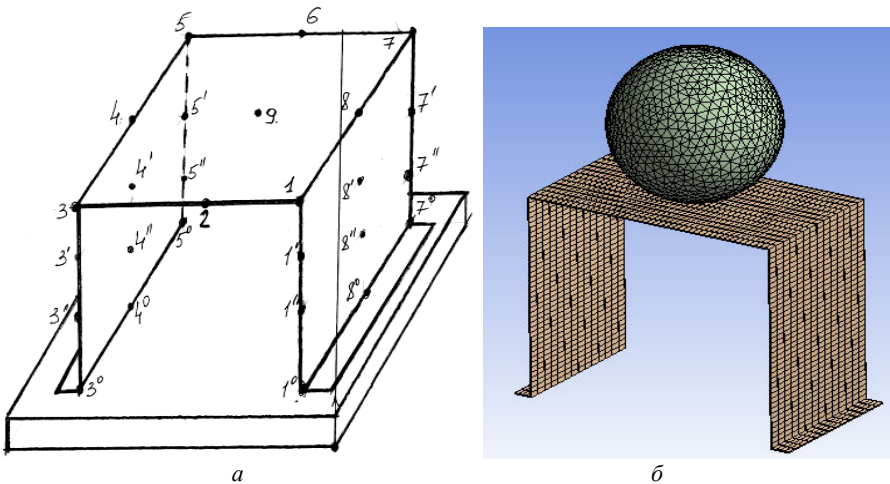
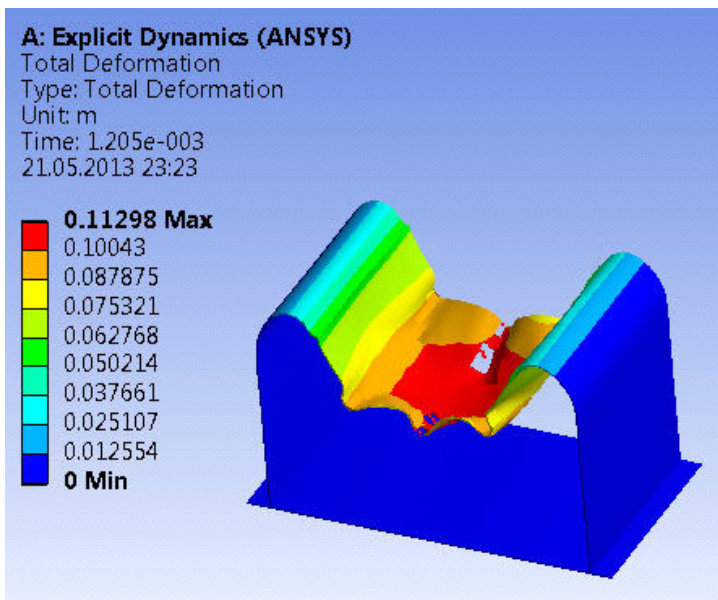
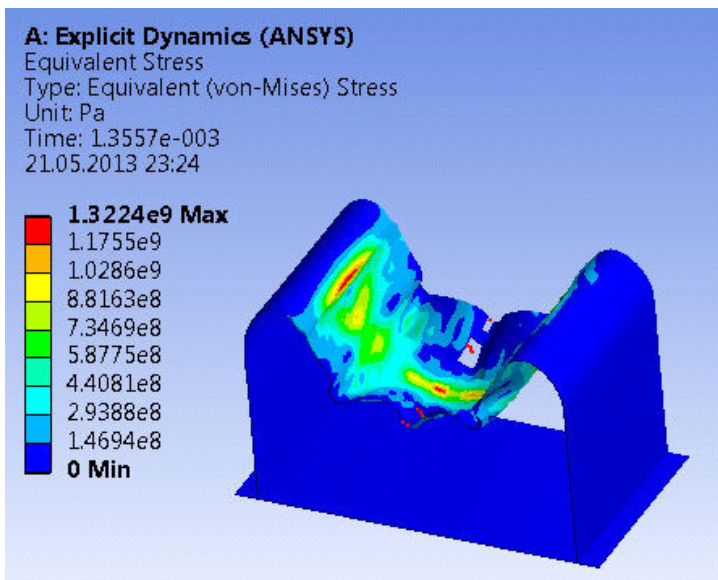


Рис. 1 – П- подібна тонкостінна конструкція: а – розрахункова схема; б – скінченно-елементна модель.

Механічні характеристики матеріалу сталеві коробчастої конструкції були визначені експериментально шляхом випробування на розтягання зразків із того ж матеріалу. Початкова швидкість у момент контакту дорівнює 10 м/с. Задача розв'язана для абсолютно жорсткої сфери. На рис.1, б приведена скінченноелементна модель системи, яка має 8584 вузлів та 17394 елементів.

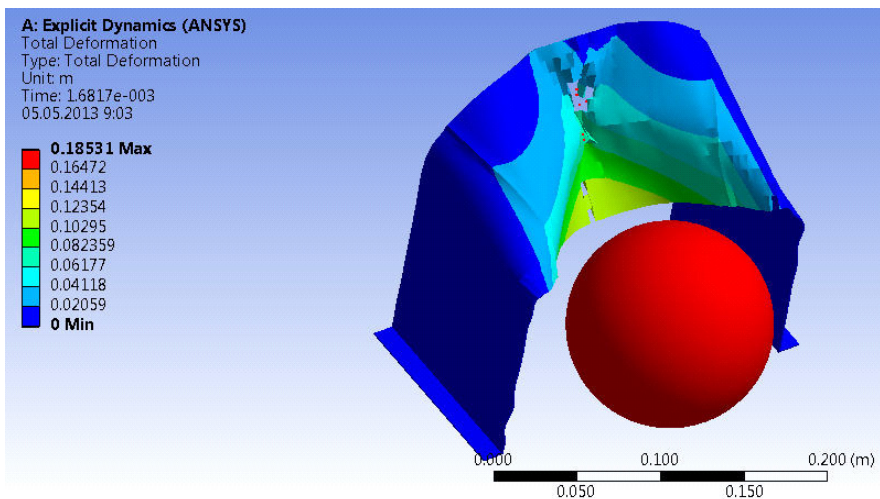


a

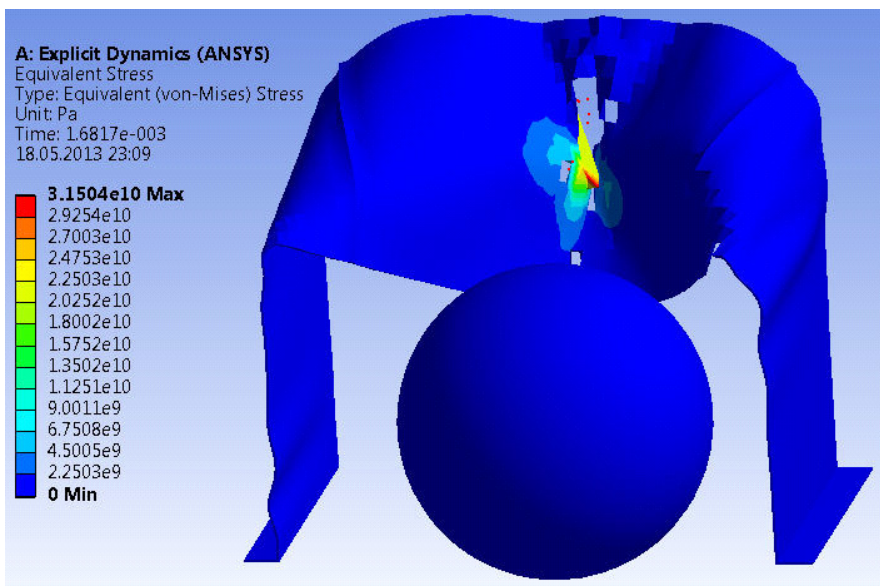


б

Рис. 2 – Деформування П- подібної тонкостінної конструкції після центрального удару по ній жорсткою кулею: *a* – розподіл переміщень; *б* – розподіл еквівалентних напружень.



a



б

Рис. 3 – Деформування П- подібної тонкостінної конструкції після позacentрового удару по ній жорсткою кулею: *a* – розподіл переміщень; *б* – розподіл еквівалентних напружень.

На рис.2 і рис.3 представлено розподіл еквівалентних напружень і переміщень П- подібної тонкостінної конструкції після центрального a і позацентрального b удару по ній жорсткою кулею.

Висновки. Розрахунок напружено-деформованого стану показав вплив локалізації удару на зміну форми П- подібної тонкостінної конструкції. При зсуві точки зіткнення від центру верхньої пластини на 32 мм до вільного краю має місце збільшення максимальних переміщень на 80%, що свідчить про необхідність ретельного аналізу поведінки такого роду систем з урахуванням можливої зміни координат точок контакту. Порівняння значень напружень і переміщень дає можливість припустити, що при позацентровому ударі показники деформації матеріалу виходять швидше за рамки безпечних рівнів. Чисельний розрахунок міцності на основі МСЕ дозволяє передбачати поведінку конструкції силових корпусів при значних імпульсних навантаженнях, для різних матеріалів, розмірів і геометрії, з метою моделювання умов для їх можливого руйнування при експлуатації, і виробляти шляхи поліпшення захисних характеристик силових корпусів.

Список літератури: 1. Ю.С. Воробьев, М. В. Чернобрышко, Скоростное деформирование элементов конструкций в упругопластической стадии // Проблемы обчислювальної механіки і міцності конструкцій – 2010. – Вип.14, – С. 87 – 92 2. А.В. Бизюк, В.В. Бизюк, А.В. Колодяжний Скоростной удар по тонкостенным конструкциям // Вестник ХНУ. – №775, – 2007, – с.29 – 35.

Надійшла до редколегії 20.05.2013

УДК 539.1

Особливості деформування П- подібної тонкостінної конструкції при ударі / О. В. Степук, Л. В. Автономова, С. В. Бондар // Вісник НТУ «ХП». Серія: Математичне моделювання в техніці та технологіях. – Харків: НТУ «ХП», 2013. – №37 (1010). – С. 193 – 199. Бібліогр.: 2 назви.

Выполнен конечно-элементный анализ напряженно-деформированного состояния П-образной тонкостенной конструкции при центральном и внецентральном ударе падающим жестким шаром. Рассмотрены особенности постановки динамической контактной задачи и ее реализации при использовании пакета AVTO DYN. Приведен анализ результатов численного моделирования в зоне ударного нагружения.

Ключевые слова: математическое моделирование, удар, пластические деформации, конечный элемент, П-образная тонкостенная конструкция.

The FEM analysis for the П-formed thin-walled construction, its strain-stress deformations under center and off-center impact with a solid sphere is presented. Specific details of the dynamic contact problem and their implementation with CAD-FEM software AVTO DYN are defined. The analysis of numerical modeling results in the area of impact is discussed.

Keywords: mathematical modeling, impact, plastic strain, finite element, П-formed thin-walled construction.