

А.Л. ГРИГОРЬЕВ, д-р техн. наук, проф., НТУ «ХПИ»;
Ю.Л. ГЕВОРКЯН, канд. физ.-мат. наук, проф., НТУ «ХПИ»

БЛОЧНАЯ МАТРИЧНАЯ СТРУКТУРА И СИММЕТРИЯ ДИСКРЕТНЫХ ДИНАМИЧЕСКИХ МОДЕЛЕЙ ГИДРОМЕХАНИЧЕСКИХ УЗЛОВ

Рассмотрены примеры линейных и линеаризованных математических моделей, описывающих динамику гидромеханических систем с сосредоточенными параметрами. Показано, что матрицы этих моделей имеют блочную структуру, обладающую специальными свойствами симметрии.

Ключевые слова: дискретная модель, гидромеханический узел, механические колебания, матрица колебаний, блочная матрица, симметрия матрицы.

Введение и постановка задачи. В прикладных задачах современной гидромеханики используют дискретные математические модели, учитывающие изменения десятков параметров [1, 2], и здесь целесообразно переходить от скалярной формы записи уравнений к матричной. В [3 – 5] отмечена особая роль линейных и линеаризованных матричных моделей, которую они играют при анализе динамики и проверке устойчивости механических или гидромеханических узлов. На многочисленных примерах, отвечающих конкретным техническим приложениям, показано, что матрицы этих моделей целесообразно приводить к специальному блочному виду, который подчеркнёт, использует и сохранит при преобразованиях симметрию их уравнений. В новой публикации мы рассмотрим ещё несколько примеров на ту же тему, после чего перейдём на более высокий уровень обобщения и сформулируем общие правила, которым обязаны удовлетворять линеаризованные модели гидромеханических систем с сосредоточенными параметрами.

Но прежде нужно напомнить или уточнить некоторые известные определения алгебры блочных матриц, а также формулировки известных теорем (доказательства которых можно, например, найти в [6]).

Классические определения и теоремы. Симметричная матрица A называется *положительной (неотрицательной)*, если при любом ненулевом столбце X выполняется условие

$$X^T \cdot A \cdot X > 0 \quad (X^T \cdot A \cdot X \geq 0);$$

при этом матрица $B = -A$ является *отрицательной (неположительной)*. Для обозначения таких матриц используются стандартные знаки отношения –

$$A > 0, \quad A \geq 0, \quad B < 0 \quad \text{и} \quad B \leq 0, \quad \text{соответственно.}$$

Сумма неотрицательных матриц является неотрицательной, сумма положительной и неотрицательной матриц является положительной матрицей.

Неположительная или неотрицательная матрица называется *определённой*. Симметричная матрица, не являющаяся определённой, называется *неопределённой*. Симметричные матрицы A и B являются *симметрично эквивалентными*, если удовлетворяют условию

$$B = \mathcal{E} \cdot A \cdot \mathcal{E}^T, \text{ где } \mathcal{E}^{-1} = \mathcal{E}^T.$$

Любая симметричная матрица симметрично эквивалентна некоторой диагональной матрице. Матрица $D = \text{diag}(d_1, \dots, d_n)$ является неопределённой, если она имеет и положительные, и отрицательные диагональные элементы d_k ; в противном случае она является определённой.

Положительная (отрицательная) матрица является невырожденной. Неотрицательная (неположительная) невырожденная матрица является положительной (отрицательной). Положительная (неотрицательная) матрица A может быть представлена в виде $A = B \cdot B^T$.

Теорема 1. У положительной (неотрицательной) матрицы A все главные миноры положительны (неотрицательны).

Следствия. У отрицательной (неположительной) матрицы все главные миноры чётного порядка положительные (неотрицательные), а все главные миноры нечётного порядка – отрицательные (неположительные). Симметричная матрица, имеющая отрицательный главный минор чётного порядка, является неопределённой. У положительной (неотрицательной) матрицы все элементы главной диагонали – положительные (неотрицательные) числа. Если матрица является определённой, то элементы удовлетворяют неравенству

$$a_{ij}^2 \leq a_{ii} \cdot a_{jj}, \quad (1)$$

причём для положительной (отрицательной) матрицы все такие неравенства являются строгими. В положительной (неотрицательной) блочной матрице

$$B = \begin{pmatrix} B_{11} & B_{12} \\ B_{12}^T & B_{22} \end{pmatrix}$$

угловые блоки B_{11} и B_{22} являются положительными (неотрицательными) матрицами. У положительной (неотрицательной) матрицы любая её *симметричная подматрица* положительна (неотрицательна).

Хотим обратить особое внимание на неравенство (1), которое называют *условием преобладания диагональных элементов над недиагональными элементами матрицы*. В теореме 1 и её следствиях приведены необходимые условия положительности (неотрицательности) симметричной матрицы. Сформулируем достаточные условия.

Теорема 2 (критерий Сильвестра для положительной матрицы). Симметричная матрица n -го порядка является положительной, если все её угловые миноры $M_k, k = 1, 2, \dots, n$ положительны.

Следствие. Симметричная матрица является отрицательной, если угло-

вой минор первого порядка отрицателен, а знаки остальных угловых миноров строго чередуются, то есть

$$M_1 < 0, M_2 > 0, M_3 < 0, M_4 > 0 \quad \text{и так далее.}$$

Теорема 3 (критерий Сильвестра для неотрицательной матрицы). Симметричная матрица является неотрицательной, если все её главные миноры неотрицательны.

Следствие. Симметричная матрица является неположительной, если все её главные миноры чётного порядка не отрицательны, а нечётного порядка – не положительны.

Тонкая гауссова механика. Перепишем условия теоремы 2 так:

$$\text{если } M_1 > 0, M_2 > 0, \dots, M_n > 0, \quad \text{то } A > 0.$$

В математике многие теоремы позволяют выполнять одновременный переход в левой и правой части подобных утверждений от строгих неравенств к нестрогим, то есть сразу же получить следующее утверждение:

$$\text{если } M_1 \geq 0, M_2 \geq 0, \dots, M_n \geq 0, \quad \text{то } A \geq 0.$$

Но тонкая механика *алгоритма Гаусса*, на которой держится доказательство критерия Сильвестра (см. [6, с.153]), не допускает таких грубых предельных переходов. На самом деле, правильный переход выглядит так:

$$\text{если } M_1 > 0, M_2 > 0, \dots, M_{n-1} > 0, M_n = 0, \quad \text{то } A \geq 0,$$

и для вырожденной матрицы ориентироваться на угловые миноры нельзя.

Сравнивая формулировки теорем 2 и 3, замечаем, что условие не отрицательности (не положительности) всех главных миноров неотрицательной (неположительной) матрицы является не только достаточным, но и необходимым, так что это действительно *критерий*. Однако для матриц высокого порядка проверка выполнения этого критерия оказывается достаточно трудоёмкой, и поэтому на практике он используется редко.

Часто оказывается проще выполнить симметричное преобразование матрицы и получить диагональную матрицу, эквивалентную исходной. Правда, если эти вычисления поручить ЭВМ, то под влиянием погрешности округления вместо нулевого диагонального элемента мы можем получить отрицательный элемент, что приведёт к неправильным выводам. Вырожденная неотрицательная матрица находится на грани неопределённости, и, если не предпринимать специальных мер, то при незначительном изменении её элементов можно легко перейти эту грань.

Этой опасности можно избежать, если исходная матрица будет представлена в виде суммы неотрицательных матриц некоторого простого вида. На материале следующих примеров мы покажем, что часто такое разложение матрицы имеет не формальный смысл, и что такой путь образования неотрицательных (или неположительных) матриц, используемых в практике инженерных расчётов, является естественным.

Матрица массообмена. Составим уравнения, описывающие процесс выравнивания давления в полостях простейшей гидромеханической системы, показанной на рис. 1. Полости 1–3 заполнены вязкой сжимаемой жидкостью, которая имеет возможность перетекать через соединяющие их каналы.

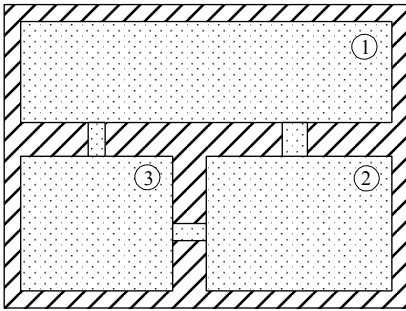


Рис. 1 – Схема простейшего гидромеханического узла.

Будем считать, что объёмная скорость q_{ij} (расход) жидкости через канал пропорционален перепаду давлений между полостями i и j , то есть

$$q_{ij} = k_{ij} \cdot (p_i - p_j), \quad (2)$$

где p_i – давление жидкости в i -той полости; k_{ij} – коэффициенты пропорциональности, зависящие, в частности, от геометрических размеров канала, а также, возможно, от направления течения и некоторых других факторов. Заметим, что соотношение вида (2) характерно для ламинарного течения (возникающего, например, при перетекании через плотные или прецизионные зазоры), но используется и для анализа турбулентных течений в рамках их линеаризованных моделей.

Суммарное поступление или убыль массы жидкости в первую полость приводит к изменению давления в ней, что описывается так называемым уравнением баланса масс для сжимаемой жидкости:

Суммарное поступление или убыль массы жидкости в первую полость приводит к изменению давления в ней, что описывается так называемым уравнением баланса масс для сжимаемой жидкости:

$$\alpha w_1 \dot{p}_1 = q_{21} + q_{31} = k_{21}(p_2 - p_1) + k_{31}(p_3 - p_1) = (-k_{21} - k_{31})p_1 + k_{21}p_2 + k_{31}p_3,$$

где α – коэффициент сжимаемости жидкости; w_1 – объём полости.

Аналогичные уравнения мы можем записать для второй и третьей полости:

$$\alpha w_2 \dot{p}_2 = q_{12} + q_{32} = k_{12}(p_1 - p_2) + k_{32}(p_3 - p_2) = k_{12}p_1 + (-k_{12} - k_{32})p_2 + k_{32}p_3;$$

$$\alpha w_3 \dot{p}_3 = q_{13} + q_{23} = k_{13}(p_1 - p_3) + k_{23}(p_2 - p_3) = k_{13}p_1 + k_{23}p_2 + (-k_{13} - k_{23})p_3.$$

Для объединения этих трёх уравнений составим следующие матрицы:

$$W = \text{diag}(\alpha w_1, \alpha w_2, \alpha w_3); Q = \begin{pmatrix} -k_{21} - k_{31} & k_{21} & k_{31} \\ k_{12} & -k_{12} - k_{32} & k_{32} \\ k_{13} & k_{23} & -k_{13} - k_{23} \end{pmatrix}; P = \begin{pmatrix} p_1 \\ p_2 \\ p_3 \end{pmatrix}.$$

Тогда систему дифференциальных уравнений можно записать в виде одного уравнения

$$W \cdot \dot{P} = Q \cdot P. \quad (3)$$

Матрица Q называется *матрицей массообмена*. Изучим её свойства.

Величины объёмных скоростей q_{ij} связаны соотношением $q_{ij} = -q_{ji}$, которые являются математическим выражением закона сохранения массы

при обмене. Используя формулу (2), получаем

$$k_{ij} \cdot (p_i - p_j) = -k_{ji} \cdot (p_j - p_i), \text{ то есть } k_{ij} = k_{ji}.$$

Следовательно, матрица Q является симметричной.

Сумма столбцов этой матрицы равна нулю. Следовательно, матрица Q является вырожденной. Направление течения совпадает с направлением отрицательного перепада давлений, поэтому коэффициенты k_{ij} – положительные, а элементы главной диагонали матрицы Q – отрицательные числа.

Докажем, что эта матрица является неположительной. Для этого представим её в следующем виде:

$$Q = \begin{pmatrix} -k_{21} - k_{31} & k_{21} & k_{31} \\ k_{21} & -k_{21} - k_{32} & k_{32} \\ k_{31} & k_{32} & -k_{31} - k_{32} \end{pmatrix} = -k_{21} \cdot Q_{2 \rightarrow 1} - k_{31} \cdot Q_{3 \rightarrow 1} - k_{32} \cdot Q_{3 \rightarrow 2},$$

где $Q_{2 \rightarrow 1} = \begin{pmatrix} 1 & -1 & 0 \\ -1 & 1 & 0 \\ 0 & 0 & 0 \end{pmatrix}; Q_{3 \rightarrow 1} = \begin{pmatrix} 1 & 0 & -1 \\ 0 & 0 & 0 \\ -1 & 0 & 1 \end{pmatrix}; Q_{3 \rightarrow 2} = \begin{pmatrix} 0 & 0 & 0 \\ 0 & 1 & -1 \\ 0 & -1 & 1 \end{pmatrix}.$

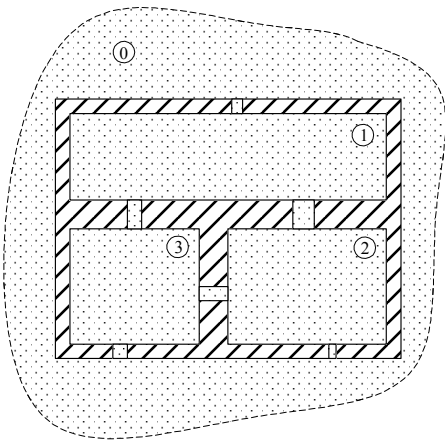


Рис. 2 – Массообмен в незамкнутом узле.

$Q_{i \rightarrow j}$ – это матрицы элементарного обмена.

У каждой такой матрицы среди главных миноров имеется только два ненулевых, которые равны 1. Следовательно, эти матрицы являются неотрицательными, а матрица Q – неположительной.

Анализируя полученный результат, не сложно понять, что его можно распространить на узлы с любым числом полостей (большим двух).

Утечка массы. Изменим гидромеханическое устройство, рассмотренное в предыдущем примере, таким образом, как показано на рис.

2. Теперь каждая из полостей может обмениваться массой не только с другой полостью, но и с резервуаром, в который они все погружены. Присвоим резервуару номер 0, и будем считать, что расход q_{i0} описывается формулой, аналогичной (2):

$$q_{i0} = k_{i0} \cdot (p_i - p_0), \quad \text{где } k_{i0} \geq 0.$$

Давление жидкости в резервуаре p_0 остаётся постоянным, поэтому мы вправе считать этот уровень давления нулевым. В результате аналогичных преобразований мы опять придём к уравнению вида (3), но новая матрица массообмена Q' будет иметь изменённую главную диагональ:

$$Q' = \begin{pmatrix} -k_{21} - k_{31} - k_{10} & k_{21} & k_{31} \\ k_{12} & -k_{12} - k_{32} - k_{20} & k_{32} \\ k_{13} & k_{23} & -k_{13} - k_{23} - k_{30} \end{pmatrix} = Q - \text{diag}(k_{10}, k_{20}, k_{30}).$$

Если все коэффициенты k_{i0} положительны (утечка массы в резервуар происходит из всех полостей сразу), то Q' становится отрицательной как сумма неположительной Q и отрицательной $\Delta Q = -\text{diag}(k_{10}, k_{20}, k_{30})$ матриц. Но в практических задачах так бывает редко, чаще внешний массообмен осуществляется только через одно отверстие. Несложно показать, что и в этом случае матрица Q' оказывается отрицательной (если анализируемая

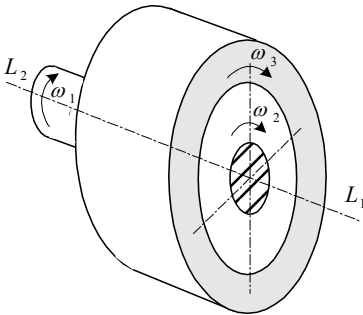


Рис. 3 – Схема роликового толкателя.

гидромеханическая система не имеет изолированных полостей). Для этого можно воспользоваться критерием Сильвестра. Этот вывод распространяется на системы, имеющие произвольное число полостей.

Матрица трения. Составим уравнения, описывающих процесс выравнивания угловых скоростей в механической системе "ось – втулка – ролик", показанной на рис. 3. Предполагается, что указанные цилиндрические тела совершают вращение вокруг общей геометрической оси $L_1 L_2$,

при этом в зазорах между ними возникают моменты сил трения, пропорциональные разности угловых скоростей.

Процесс описывается следующей системой уравнений:

$$j_1 \dot{\omega}_1 = k_{21}(\omega_1 - \omega_2); j_2 \dot{\omega}_2 = -k_{21}(\omega_1 - \omega_2) + k_{32}(\omega_3 - \omega_2); j_3 \dot{\omega}_3 = -k_{32}(\omega_3 - \omega_2),$$

где j_i, ω_i – момент инерции и угловая скорость i -го тела; k_{ij} – коэффициент пропорциональности в формуле для момента сил трения.

Обращаем ваше внимание на то обстоятельство, что эта система уравнений с точки зрения математики оказалась аналогичной системе, рассмотренной выше. Если игнорировать различие в обозначениях, то можно увидеть только одно отличие – в новой системе объекты с номерами 1 и 3 непосредственно не связаны между собой, и поэтому коэффициент $k_{31} = 0$.

В итоге, мы снова приходим к уравнению вида (3)

$$J \cdot \dot{\Omega} = B \cdot \Omega,$$

где

$$J = \text{diag}(j_1, j_2, j_3); \quad B = \begin{pmatrix} -k_{21} & k_{21} & 0 \\ k_{21} & -k_{21} - k_{32} & k_{32} \\ 0 & k_{32} & -k_{23} \end{pmatrix}; \quad \Omega = \begin{pmatrix} \omega_1 \\ \omega_2 \\ \omega_3 \end{pmatrix},$$

причём матрица коэффициентов трения B является вырожденной, неположительной, и может быть представлена в виде суммы матриц обмена $Q_{i \rightarrow j}$. Но в этом случае в обмене будут участвовать не массы, а моменты импульса.

Если учесть трение между осью и её неподвижной опорой, то начнётся утечка момента импульса за пределы рассматриваемой системы, и матрица B трансформируется в отрицательную матрицу

$$B' = \begin{pmatrix} -k_{21} - k_{10} & k_{21} & 0 \\ k_{21} & -k_{21} - k_{32} & k_{32} \\ 0 & k_{32} & -k_{23} \end{pmatrix}.$$

Во всём виновата энтропия. Попытаемся найти причину того, что в разных процессах, описываемых уравнением вида (3), матрица коэффициентов оказывается отрицательной или, по крайней мере, неположительной.

Для этого мы, прежде всего, вернёмся к самому уравнению (3) и умножим обе его части слева на вектор-строку P^T :

$$P^T \cdot W \cdot \dot{P} = P^T \cdot Q \cdot P.$$

Выполним преобразование правой части полученного равенства:

$$P^T \cdot W \cdot \dot{P} = \sum_{i=1}^3 \alpha \cdot w_i \cdot p_i \cdot \dot{p}_i = \frac{d}{dt} \sum_{i=1}^3 \frac{\alpha \cdot w_i \cdot p_i^2}{2} = \dot{E}_{nom},$$

где E_{nom} обозначает потенциальную энергию жидкости, сжатой в полостях системы. В описываемом процессе механическая энергия системы является только потенциальной, и если система не имеет источника возмущения, то эта энергия не может возрастать. Следовательно, мы пришли к неравенству

$$P^T \cdot Q \cdot P \leq 0. \quad (4)$$

Матрица Q является симметричной, а вектор-столбец P может быть составлен из любого набора давлений p_j . Но это и означает, что матрица Q – неположительная.

Если система замкнута, то суммарная масса жидкости остаётся постоянной. Это означает, что не изменяется среднее давление p_{cp} , определяемое из уравнения

$$\sum_{i=1}^3 \alpha \cdot w_i \cdot p_i = \alpha \cdot \sum_{i=1}^3 \alpha \cdot w_i \cdot p_{cp} \quad \text{формулой} \quad p_{cp} = \sum_{i=1}^3 w_i \cdot p_i / \sum_{i=1}^3 w_i .$$

После того, как все давления p_j станут равными p_{cp} , обмены завершатся. Действительно, если вы умножите матрицу Q на вектор-столбец P , имеющий одинаковые элементы, то получите нулевой столбец. При этом потенциальная энергия $E_{пот}$ достигнет своего минимума.

Аналогичная картина наблюдается и в механическом устройстве, изученном в последнем примере. Но здесь роль давлений p_j играют угловые скорости ω_j , а роль объёмов w_i – моменты инерции J_i . Место закона сохранения массы занимает закон сохранения момента импульса, а потенциальная энергия $E_{пот}$ заменяется кинетической энергией $E_{кин}$.

Воспользовавшись этой аналогией, мы сразу же запишем равенства

$$\dot{E}_{кин} = \Omega^T \cdot B \cdot \Omega \quad \text{или} \quad \dot{E}_{кин} = \Omega^T \cdot B' \cdot \Omega ,$$

из которых следует, что матрицы B и B' являются неположительной и отрицательной.

В первом случае, когда мы не учитываем трение в опорах оси, при обменах моментами импульсов сохраняется средняя скорость вращения деталей

$$\omega_{cp} = \sum_{i=1}^3 J_i \cdot \omega_i / \sum_{i=1}^3 J_i .$$

По завершению обменов все угловые скорости становятся равными этой средней величине, а кинетическая энергия достигает своего минимума.

Во втором случае система открытая, и обмены прекратятся только после того, когда вращение всех деталей остановится.

Подводя общие итоги по этому пункту, отметим, что отвечает за полученный результат. Симметрия матриц является следствием физических законов сохранения массы и импульса (для вращения – момента импульса). Вырожденность или невырожденность матрицы является следствием замкнутости или открытости системы. Выполнение условий вида (4) является следствием закона сохранения энергии, а точнее – закона убывания механической энергии, который иначе называется *законом возрастания энтропии*.

Напомним, что энтропия – это физическая величина, при помощи которой определяется близость механической или термодинамической системы к состоянию равновесия. Чем выше энтропия, тем меньше разница между плотностью энергии в отдельных частях системы, которые могут взаимодействовать между собой. Мерой такой плотности выступает скорость (линейная или угловая) для кинетической энергии, давление (или механическое напряжение) – для потенциальной энергии и температура – для внутренней энергии.

гии. После достижения равновесия система попадает в так называемую *энергетическую яму*, выбраться из которой она, без посторонней помощи, не сможет.

Матрица колебаний – это единство противоположностей. Считаем не лишним напомнить, что обмены масс или импульсов – это ещё не колебания, поскольку в этих процессах не происходит обменов между потенциальной и кинетической формой энергии. Анализируя предыдущие примеры, мы обнаружили много общего между давлениями, создающими потенциальную энергию, и скоростями, несущими кинетическую энергию. Теперь пора сказать и о главном различии между ними.

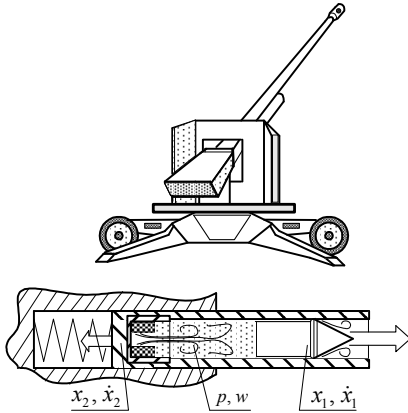


Рис. 4 – Модель тепловой импульсной машины.

Давление – это скалярная величина, а скорость – это вектор. Если мы изменим направление осей координат на противоположное, то это никак не скажется на величине давления, но перед проекциями скорости на эти оси придётся поменять знаки. Поэтому, при составлении уравнений, описывающих механические колебания, давления и скорости нужно выделять в отдельные блоки.

Давление – это скалярная величина, а скорость – это вектор. Если мы изменим направление осей координат на противоположное, то это никак не скажется на величине давления, но перед проекциями скорости на эти оси придётся поменять знаки. Поэтому, при составлении уравнений, описывающих механические колебания, давления и скорости нужно выделять в отдельные блоки.

Составим матричное уравнение для простейшей динамической модели *тепловой импульсной машины* (рис. 4). Модель учитывает изменение давления и объёма пороховых газов, а также силы, оказывающие сопротивление движению снаряда, откат ствола и ряд других влияющих факторов.

Математическая модель включает уравнения движения снаряда и ствола:

$$m_1 \dot{x}_1 = f \cdot p - k_{cmв} (\dot{x}_1 - \dot{x}_2) - k_{вoз} \dot{x}_1; \quad m_2 \ddot{x}_2 = f \cdot p - k_{cmв} (\dot{x}_2 - \dot{x}_1) - k_{ам} \dot{x}_2,$$

и уравнение сжимаемости пороховых газов в затворной камере

$$\alpha w \dot{p} = q_{газ}(t) - f (\dot{x}_1 + \dot{x}_2) - k_{ym} p,$$

где m_1, m_2 – массы снаряда и ствола; $\dot{x}_1, \ddot{x}_1, \dot{x}_2, \ddot{x}_2$ – скорости и ускорения снаряда и ствола; f – площадь поперечного сечения снаряда; $k_{cmв}$ – коэффициент в формуле для силы трения между запорным пояском снаряда и стволом; $k_{вoз}$ – коэффициент, учитывающий сопротивление выталкиваемого воздуха; $k_{ам}$ – коэффициент в формуле для силы сопротивления амортизаторов отката ствола; k_{ym} – коэффициент, учитывающий прорыв части порохо-

вых газов в обгон снаряда; p, w – давление пороховых газов и занимаемый ими объём; α – коэффициент сжимаемости газов; $q_{газ}$ – объёмная скорость выделения газов при горении порохового заряда; t – время.

Уравнения математической модели запишем в матричной форме. Для этого образуем диагональную матрицу D из коэффициентов при производных, вектор-столбец X , составленный из динамических параметров системы, и вектор-столбец Q , учитывающий влияние внешних факторов:

$$D = \text{diag}(m_1, m_2, \alpha \cdot w); \quad X = \begin{pmatrix} \dot{x}_1 \\ \dot{x}_2 \\ p \end{pmatrix}; \quad Q = \begin{pmatrix} 0 \\ 0 \\ q_{газ}(t) \end{pmatrix};$$

при этом полная механическая энергия E_M системы будет определяться равенством

$$E_M = 0.5 \cdot m_1 \cdot \dot{x}_1^2 + 0.5 \cdot m_2 \cdot \dot{x}_2^2 + 0.5 \cdot \alpha \cdot w \cdot p^2 = 0.5 \cdot (D \cdot X, X).$$

Тогда систему уравнений можно заменить одним уравнением следующего вида:

$$D \cdot \dot{X} = A \cdot X + Q(t), \quad \text{где} \quad A = \begin{pmatrix} -(k_{cm6} + k_{603}) & k_{cm6} & f \\ k_{cm6} & -(k_{cm6} + k_{ам}) & f \\ -f & -f & -k_{ym} \end{pmatrix}.$$

Матрицу A можно представить в виде блочной матрицы формата 2×2 :

$$A = \begin{pmatrix} B & F \\ -F^T & Z \end{pmatrix}, \quad \text{где} \quad B = \begin{pmatrix} -(k_{cm6} + k_{603}) & k_{cm6} \\ k_{cm6} & -(k_{cm6} + k_{ам}) \end{pmatrix}; \quad Z = (-k_{ym}); \quad F = \begin{pmatrix} f \\ f \end{pmatrix}.$$

Матрицы B и Z являются симметричными и неположительными матрицами, но сама матрица A симметричной не является, так как блоки, расположенные на побочной диагонали, удовлетворяют условию косої симметрии. Матрица A не является и кососимметричной, если диагональные блоки B и Z ненулевые (то есть, когда система теряет часть механической энергии на преодоление сил трения и при утечках массы).

Проявившаяся здесь особая форма симметрии матрицы называется *симметрией механических систем*.

Блочная структура матрицы колебаний. В рассмотренном примере мы уже составляли уравнения свободных колебаний для задачи внутренней баллистики, и пришли к матричному уравнению вида

$$\begin{pmatrix} W & \Theta \\ \Theta & M \end{pmatrix} \cdot \begin{pmatrix} \dot{P} \\ V \end{pmatrix} = \begin{pmatrix} Q & F \\ -F^T & B \end{pmatrix} \cdot \begin{pmatrix} P \\ V \end{pmatrix}, \quad (5)$$

где W, M – положительные диагональные матрицы; Q, B – неотрицатель-

ные матрицы; P, V – векторы-столбцы, составленные из давлений p_j и скоростей v_j .

Назовём квадратную матрицу из правой части уравнения (5) *матрицей колебаний* S и покажем, что она удовлетворяет условию вида (4), то есть

$$X^T \cdot S \cdot X \leq 0 \quad \text{для произвольного вектора } X = \begin{pmatrix} P \\ V \end{pmatrix}.$$

Действительно,

$$\begin{pmatrix} P^T & V^T \end{pmatrix} \cdot \begin{pmatrix} Q & F \\ -F^T & B \end{pmatrix} \cdot \begin{pmatrix} P \\ V \end{pmatrix} = P^T \cdot Q \cdot P + P^T \cdot F \cdot V - V^T \cdot F^T \cdot P + V^T \cdot B \cdot V,$$

но

$$V^T \cdot F^T \cdot P = (V^T \cdot F^T \cdot P)^T = P^T \cdot F \cdot V,$$

и после сокращения одинаковых слагаемых получаем:

$$\begin{pmatrix} P^T & V^T \end{pmatrix} \cdot \begin{pmatrix} Q & F \\ -F^T & B \end{pmatrix} \cdot \begin{pmatrix} P \\ V \end{pmatrix} = P^T \cdot Q \cdot P + V^T \cdot B \cdot V \leq 0.$$

Оказалось, что условию (4) может удовлетворять и не симметричная матрица S . Но так ли важно это условие? Для ответа на вопрос умножим левую часть уравнения (4) на вектор-строку X^T :

$$\begin{pmatrix} P^T & Q^T \end{pmatrix} \cdot \begin{pmatrix} W & \Theta \\ \Theta & M \end{pmatrix} \cdot \begin{pmatrix} \dot{P} \\ \dot{V} \end{pmatrix} = P^T \cdot W \cdot \dot{P} + V^T \cdot B \cdot \dot{V} = \dot{E}_{пот} + \dot{E}_{кин} = \dot{E}_{мех},$$

где $E_{пот} = \sum_j w_{jj} \cdot p_j^2 / 2$, $E_{кин} = \sum_j m_{jj} \cdot v_j^2 / 2$, $E_{мех} = E_{пот} + E_{кин}$

– потенциальная, кинетическая и полная механическая энергия системы.

Следовательно, и в этом случае условие (4) является математическим эквивалентом законов сохранения энергии и возрастания энтропии.

Отметим любопытное обстоятельство: при обменах между потенциальной и кинетической формами энергии никаких потерь не происходит; все потери локализованы в диагональных блоках. Это – следствие *третьего закона Ньютона* (действие равняется противодействию), и тут нечего рассуждать – так устроен этот мир! Но, интересно выяснить, – а не могло ли быть иначе?

Предположим, что матрица S составлена из блоков A_{ij} , которые имеют те же размеры, что и выше, но могут не обладать указанными свойствами симметрии:

$$S = \begin{pmatrix} A_{11} & A_{12} \\ A_{21} & A_{22} \end{pmatrix}.$$

Тогда

$$\dot{E}_{\text{мех}} = \begin{pmatrix} P^T & V^T \end{pmatrix} \cdot \begin{pmatrix} A_{11} & A_{12} \\ A_{21} & A_{22} \end{pmatrix} \cdot \begin{pmatrix} P \\ V \end{pmatrix} = P^T A_{11} P + P^T A_{12} V + V^T A_{21} P + V^T A_{22} V .$$

Но

$$V^T \cdot A_{21} \cdot P = (V^T \cdot A_{21} \cdot P)^T = P^T \cdot A_{21}^T \cdot V ,$$

следовательно,

$$\dot{E}_{\text{мех}} = P^T \cdot A_{11} \cdot P + V^T \cdot A_{22} \cdot V + P^T \cdot (A_{12} + A_{21}^T) \cdot V .$$

Изменим направление осей координат на противоположное. Тогда столбец скоростей V преобразуется в $(-V)$, а давлений P – не изменится, и мы получим:

$$\dot{E}_{\text{мех}} = P^T \cdot A_{11} \cdot P + V^T \cdot A_{22} \cdot V - P^T \cdot (A_{12} + A_{21}^T) \cdot V .$$

Но энергия – это величина скалярная и от выбора направления осей не зависит. Следовательно,

$$P^T \cdot (A_{12} + A_{21}^T) \cdot V = 0 ,$$

и, поскольку "окаймляющие векторы" P^T и V могут быть выбраны произвольно, то

$$A_{12} + A_{21}^T = \Theta \quad \text{и} \quad A_{21} = -A_{12}^T .$$

Получается так, что та форма симметрии блоков, которая была использована в матрице колебаний S , является для нашего мира единственно возможной!

Симметризация матрицы колебаний. Но и сам блок F должен обладать определёнными свойствами симметрии. Так, если в процессе колебаний системы её общая масса не изменяется, то сумма всех строк матрицы F оказывается нулевой. Если не изменяется суммарный импульс и/или момент импульса, то сумма всех столбцов этой матрицы оказывается нулевой. В полностью изолированной системе имеют

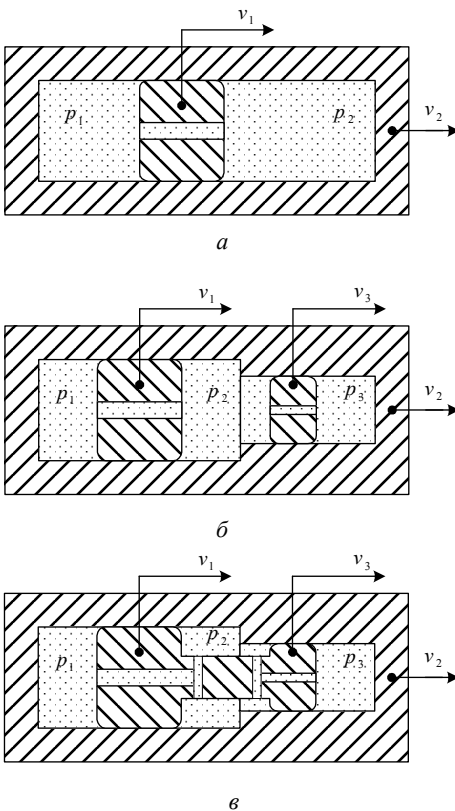


Рис. 5 – Структурные схемы гидромеханических узлов.

место оба таких свойства.

Для примера, покажем, как выглядит матрица F и матрица колебаний S у гидромеханической системы, изображённой на рис. 5 а:

$$F = \begin{pmatrix} -f & f \\ f & -f \end{pmatrix} = f \cdot Q_{1 \rightarrow 2}, \quad S = \begin{pmatrix} \mu \cdot Q_{1 \rightarrow 2} & f \cdot Q_{1 \rightarrow 2} \\ -f \cdot Q_{1 \rightarrow 2} & z \cdot Q_{1 \rightarrow 2} \end{pmatrix},$$

где f, μ, z – некоторые положительные коэффициенты, используемые в формулах для обмена энергией, массой и импульсом.

Можно воспользоваться легко проверяемым равенством

$$\begin{pmatrix} 1 & -1 \\ -1 & 1 \end{pmatrix} = \begin{pmatrix} 1 \\ -1 \end{pmatrix} \cdot (1 \quad -1)$$

и симметризовать матрицу колебаний S :

$$S = \begin{pmatrix} L & \Theta \\ \Theta & L \end{pmatrix} \cdot \begin{pmatrix} -\mu & -f \\ f & -z \end{pmatrix} \cdot \begin{pmatrix} L & \Theta \\ \Theta & L \end{pmatrix}^T, \quad \text{где } L = \begin{pmatrix} 1 \\ -1 \end{pmatrix}.$$

В этом представлении окаймляющие матрицы не являются квадратными, поэтому оно не является симметричным **эквивалентным** преобразованием. Тем не, этого результата достаточно, чтобы выполнялось неравенство (4).

А теперь усложним это устройство, как показано на рис. 5 б. Оказывается, что и здесь матрице S можно придать симметричный похожий вид:

$$S = \begin{pmatrix} N & \Theta \\ \Theta & N \end{pmatrix} \cdot \begin{pmatrix} D_\mu & D_f \\ -D_f & D_z \end{pmatrix} \cdot \begin{pmatrix} N & \Theta \\ \Theta & N \end{pmatrix}^T, \quad \text{где } N = \begin{pmatrix} 1 & 1 & 0 \\ -1 & 0 & 1 \\ 0 & -1 & -1 \end{pmatrix},$$

а диагональные матрицы третьего порядка D_f, D_μ, D_z – неположительные.

В этом случае все блоки имеют одинаковый размер, но окаймляющие матрицы вырожденные, поэтому эта симметризация также не эквивалентная.

Это устройство можно упростить, если поршни скрепить между собой (рис. 5 в). Останутся две движущихся детали и три полости, а матрица S примет такой вид:

$$S = \begin{pmatrix} N & \Theta \\ \Theta & L \end{pmatrix} \cdot \begin{pmatrix} D_\mu & D_f \\ -D_f & D_z \end{pmatrix} \cdot \begin{pmatrix} N & \Theta \\ \Theta & L \end{pmatrix}^T, \quad (6)$$

причём первая строка матрицы L будет представлять собой сумму первой и третьей строк матрицы N , что соответствует номерам соединяемых деталей:

$$L = \begin{pmatrix} 1 & 0 & -1 \\ -1 & 0 & 1 \end{pmatrix},$$

а блок F станет прямоугольным (и, значит, несимметричным).

Все приведенные выше факты вы сможете без труда проверить. А теперь, опираясь на них, мы идём на обобщение и утверждаем, что *матрица*

колебаний любой замкнутой механической системы может быть представлена в форме (6)

$$S = \begin{pmatrix} \hat{N} & \Theta \\ \Theta & \check{N} \end{pmatrix} \cdot \begin{pmatrix} D_{\mu} & D_f \\ -D_f & D_z \end{pmatrix} \cdot \begin{pmatrix} \hat{N} & \Theta \\ \Theta & \check{N} \end{pmatrix}^T,$$

где строки матрицы \hat{N} и \check{N} представляют собой суммы строк так называемой *матрицы связей* N , имеющей размер $n \times t$, $t = n \cdot (n-1) / 2$.

В каждом столбце матрицы N имеется только два ненулевых элемента – числа 1 и -1, то есть

$$N = \begin{pmatrix} 1 \\ -1 \end{pmatrix}, N = \begin{pmatrix} 1 & 1 & 0 \\ -1 & 0 & 1 \\ 0 & -1 & -1 \end{pmatrix}, N = \begin{pmatrix} 1 & 1 & 1 & 0 & 0 & 0 \\ -1 & 0 & 0 & 1 & 1 & 0 \\ 0 & -1 & 0 & -1 & 0 & 1 \\ 0 & 0 & -1 & 0 & -1 & -1 \end{pmatrix}, \text{ и так далее.}$$

Симметричная форма (6) матрицы колебаний S , как магический кристалл, аккумулировала в себе все законы классической механики.

Матрица колебаний для клапанных гидромеханических узлов. В таких узлах действуют два фактора, не учтённых выше: усилия пружин клапанов и зависимость их проходного сечения от величины перемещения. Второй фактор подробно изучался в работе [4], где было показано, что он играет роль регулятора и, в отдельных случаях, может привести к потере устойчивости системы. Такие колебательные системы имеют внутренние источники возмущения (а также энергии) и в данной публикации не рассматриваются.

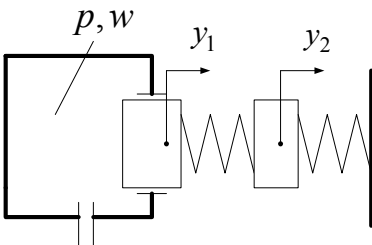


Рис. 6 – Динамическая схема узла.

При анализе гидромеханических узлов с подпружиненными клапанами используются два типа моделей пружины – динамическая и квазистатическая. В тех узлах, где период свободных колебаний витков пружины больше продолжительности моделируемого переходного процесса, используется *динамическая модель пружины* [7]. Здесь усилие пружины пропорционально скорости её деформации, то есть этот фактор влияет таким же образом, как и вязкое трение между движущимися

детальями. Поэтому структура матрицы колебаний остаётся такой же, как указано выше и проиллюстрировано на примерах в [4].

Если указанный период колебаний оказывается меньшим продолжительности переходного процесса, используется *квазистатическая модель пружины*, и здесь усилие пружины пропорционально её деформации. Для примера запишем уравнения свободных колебаний устройства, схема которого приведена на рис. 6:

$$\alpha w \dot{p} + d_0 p + f_n \dot{y}_1 = 0; m_1 \ddot{y}_1 + z_1 (y_1 - y_2) = f_n p; m_2 \ddot{y}_2 - z_1 (y_1 - y_2) + z_2 y_2 = 0, (7)$$

где α, w, p – коэффициент сжимаемости, объём и избыточное давление жидкости в полости; d_0 – расходный коэффициент для стравливающего жиклёра,

$$d_0 = \mu f / \sqrt{2 \cdot \rho \cdot \Delta p};$$

μf – эффективное проходное сечение жиклёра; ρ – плотность жидкости; Δp – средний (за время моделирования) перепад давления на жиклёре; f_n – площадь плунжера; y_1, y_2 – перемещения плунжера и толкателя; m_1, m_2 – их массы; z_1, z_2 – коэффициенты жёсткости пружин.

Подобные узлы встречаются, например, в гидравлических регуляторах дизельных двигателей [8]. Уравнения (7) описывают его малые колебания и получаются как результат линеаризации исходной нелинейной модели.

Обозначим усилия пружин и скорости деталей следующим образом:

$$F_1 = z_1 (y_1 - y_2), F_2 = z_2 y_2 \text{ и } v_1 = \dot{y}_1, v_2 = \dot{y}_2.$$

Тогда систему (7) можно переписать в таком виде:

$$\alpha w \dot{p} = -d_0 p - f_n v_1; z_1^{-1} F_1 = v_1 - v_2; z_2^{-1} F_2 = v_2; m_1 \dot{v}_1 = f_n p - F_1; m_2 \dot{v}_2 = F_1 - F_2,$$

или в матричной форме

$$D \cdot \dot{X} = S \cdot X; D = \text{diag}(\alpha w, z_1^{-1}, z_2^{-1}, m_1, m_2); X = (p \quad F_1 \quad F_2 \quad v_1 \quad v_2)^T;$$

$$S = \begin{bmatrix} -d_0 & 0 & 0 & -f_n & 0 \\ 0 & 0 & 0 & 1 & -1 \\ 0 & 0 & 0 & 0 & 1 \\ f_n & -1 & 0 & 0 & 0 \\ 0 & 1 & -1 & 0 & 0 \end{bmatrix}.$$

Здесь квадратичная форма

$$E(X) = 0.5 \cdot (D \cdot X, X) = 0.5 \cdot X^T \cdot D \cdot X$$

описывает полную энергию анализируемого узла, а матрица колебаний S обладает той же блочной симметрией, что и выше.

Усилия пружин играют в моделях исследуемых клапанных узлов ту же роль, что и сжимаемость жидкости в полостях.

Заключение. Суммируя полученные результаты, приходим к следующему выводу. Если уравнения динамики гидромеханической системы записаны в форме матричного уравнения

$$D \cdot \dot{X} = S \cdot X + Q(t)$$

и квадратичная форма $E(X) = 0.5 \cdot (D \cdot X, X)$ диагональной матрицы D определяет полную механическую энергию системы, то матрица S может быть представлена в виде

$$S = \begin{pmatrix} B & F \\ -F^T & Z \end{pmatrix},$$

причём блоки B и Z являются симметричными неположительными матрицами с преобладанием диагональных элементов ($B \leq 0, Z \leq 0$), а блок $F \neq \Theta$ (последнее условие необходимо для возникновения колебаний).

Данное утверждение является математическим эквивалентом основных законов механики и следствием их симметрии.

Список литературы: 1. Гречка І.П., Клітної В.В., Свинаренко М.С. Математична модель гідрравлічного стенду для випробування домкратів // Вісник НТУ «ХПІ». – Харків, 2013. – №5(979). – С.14-26. 2. Андренко П.М., Гречка І.П., Лебедєв А.Ю. Математична модель розподільника потоку // Вісник НТУ «ХПІ». – Харків, 2012. – №2. – С.3-9. 3. Григорьев А.Л., Геворкян Ю.Л. Линейные и линеаризованные матричные модели для анализа динамики и устойчивости клапанных гидромеханических узлов // Вісник НТУ «ХПІ». – Харків, 2012. – № 2. – С.74-87. 4. Григорьев А.Л., Геворкян Ю.Л. Абсолютная и относительная динамическая устойчивость гидромеханических узлов // там же – С.88 – 106. 5. Григорьев А.Л., Геворкян Ю.Л. Алгоритмы интегрирования жёстких уравнений клапанных гидромеханических узлов // Вісник НТУ «ХПІ». – Харків, 2012. – №54(960). – С.39-55. 6. Геворкян Ю.Л., Григорьев А.Л. Основы линейной алгебры и её приложений в технике: учебник. – Харьков: НТУ «ХПИ», 2002. – 534 с. 7. Грунауэр А.А., Тартаковский И.И., Григорьев А.Л. О связи силы пружины с законом её деформирования // Теория механизмов и машин. – Харьков: Вища школа, 1985. – Вып.39. – С.7 – 22. 8. Грицюк А.В., Григорьев А.Л., Врублевский А.Н., Овчинников А.А. Расчётный метод исследования пульсаций давления в сервоприводе регулятора дизеля // Вісник НТУ «ХПІ». – Харків, 2013. – №5(979). – С.27 – 53.

Поступила в редколлегию 27.05.2013

УДК 539.1

Блочная матричная структура и симметрия дискретных динамических моделей гидромеханических узлов / А.Л. Григорьев, Ю.Л. Геворкян // Вісник НТУ «ХПІ». Серія: Математичне моделювання в техніці та технологіях. – Харків: НТУ «ХПІ», 2013. – №37 (1010). – С. 35 – 50. Бібліогр.: 8 назв.

Проаналізовано приклади лінійних ті лінеаризованих математичних моделей, які описують динаміку гідромеханічних систем із зосередженими параметрами. Показано, що матриці цих моделей мають блокову структуру, якій притаманні спеціальні властивості симетрії.

Ключові слова: дискретна модель, гідромеханічний вузол, механічні коливання, матриця коливань, блокова матриця, симетрія матриці.

The examples of linear and linearized mathematical models describing the dynamics of hydro-mechanical systems with lumped parameters. It is shown that the matrix of these models have a block structure with special symmetry properties.

Key words: discrete model, hydro-mechanical assembly, mechanical vibrations, oscillations of the matrix, block matrix, the symmetry of the matrix.