

Л.В. АВТОНОМОВА, канд. техн. наук, вед. науч. сотр., НТУ «ХПИ»;
С.В. БОНДАРЬ, канд. техн. наук, ст. науч. сотр., НТУ «ХПИ»;
А.В. СТЕПУК, канд. физ.-мат. наук, ст. науч. сотр., НТУ «ХПИ»

ДЕФОРМИРОВАНИЕ П-ОБРАЗНОЙ ТОНКОСТЕННОЙ КОНСТРУКЦИИ С РЕБРАМИ ЖЕСТКОСТИ ПРИ УДАРЕ ШАРОМ

Проведен анализ напряженно-деформированного состояния П-образной тонкостенной защитной конструкции, подкрепленной ребрами жесткости, при центральном ударе падающего на нее жесткого шара. Рассмотрено влияние размещения подкрепляющих ребер на локализацию зон пластического деформирования конструкции. Конечно-элементный расчет выполнен на пакете AVTO DYN.

Ключевые слова: математическое моделирование, удар, пластические деформации, конечный элемент, П-образная тонкостенная конструкция, ребра жесткости.

Описание проблемы. Конструкции защитных силовых корпусов устройств и приборов, которые могут выдержать интенсивное динамическое воздействие, должны обладать при оптимальном общем весе высокой прочностью. Как правило, такие корпуса представляют собой тонкостенные трехмерные объекты сложной конфигурации, состоящие из тонких пластин и оболочек, которые плохо сопротивляются ударному воздействию, поскольку даже при незначительных нагрузках от удара происходит переход их в пластическое состояние. Подкрепляя такие тонкостенные системы ребрами жесткости (стержнями), которые распределяют и воспринимают динамические сосредоточенные усилия, можно существенно повысить жесткость и прочность всей конструкции. Для выбора оптимальных параметров подкрепляющих элементов и их рационального размещения необходимо проводить предварительный прочностной анализ каждого защитного силового корпуса с учетом сложности реальных физических процессов при ударном взаимодействии. Исследованию влияния подкрепляющих ребер на прочность и жесткость тонкостенных элементов посвящено много публикаций [1 – 6], в которых, в том числе, различными методами численно-аналитически исследовано поведение ребер жесткости, рассмотрено взаимодействие простых по форме одномерных и двумерных объектов [1, 3]. Использование современных вычислительных комплексов позволяет численно решать динамические задачи удара, которые сопровождаются высокими скоростями деформаций для любой конфигурации взаимодействующих трехмерных объектов.

В работе [8] было исследовано поведение П-образной тонкостенной конструкция при ударе падающим жестким шаром для разных типов стали и

различной локализацией удара на горизонтальной пластине. Вследствие перехода кинетической энергии падающего абсолютно жесткого шара в пластические деформации П-образной тонкостенной конструкции, распространения и отражения упругих волн, происходит существенное искажение формы конструкции. Математическая модель, которая корректно описывает распространение необратимых пластических деформаций, включает соотношения, которые учитывают существенную нелинейную связь напряжений и больших деформаций. Для снижения уровней пластических напряжений предложено подкрепление П-образной тонкостенной конструкции стержневыми ребрами жесткости из того же материала.

Цель исследования. Численное моделирование методом конечного элемента напряженно-деформированного состояния П-образной тонкостенной конструкции, которая подкреплена ребрами жесткости, при центральном ударе шаром.

Численное моделирование. При решении задачи моделирования процесса ударного высокоскоростного деформирования можно воспользоваться системой уравнений, приведенной в работах [7, 8], которая включает: закон сохранения импульса, закон сохранения энергии (энергетический баланс), нелинейные физические соотношения в виде нелинейной зависимости напряжений от деформации и скорости деформаций, условия сцепления и скольжения / трения в контактных зонах. В процессе ударного взаимодействия возникают большие деформации, связанные с интенсивным пластическим течением материала. Так уравнения равновесия для объема V можно представить в следующем виде [9]:

$$\nabla \cdot (s^T + s \cdot \nabla v) = 0, \quad \dot{t} = n \cdot (s^T + s \cdot \nabla v), \quad (1)$$

где s, s^T – компоненты тензора напряжений и скоростей напряжений. Предполагается, что в каждый конечный момент времени t известно напряженно-деформированное состояние. Компоненты тензора напряжений Коши в момент времени t обозначим s_{ij} ; компоненты тензора скорости деформаций вычисляются так:

$$D_{ij} = (v_{i,j} + v_{j,i})/2, \quad v_{i,j} = \partial v_i / \partial x_j. \quad (2)$$

Компоненты тензора линеаризованной деформации находим по формулам:

$$e_{ij} = (u_{i,j} + u_{j,i})/2, \quad e_{ij} \approx d_{i,j} \cdot \Delta t. \quad (3)$$

Физические соотношения в скоростной форме:

$$s_{ij}^T = C_{ijkl} D_{kl}, \quad (4)$$

где s_{ij}^T – компоненты тензора скоростей напряжений по Труделлу; C_{ijkl} – компоненты упругопластического тензора связи напряжений и деформаций

4-го порядка. Пластическое деформирование материала подчиняется ассоциированному закону теории течения в скоростной форме:

$$D_{ij}^p = \dot{\lambda} \frac{\partial \Phi}{\partial s_{ij}}, \quad (5)$$

где D_{ij}^p – пластическая составляющая тензора скоростей деформаций; $\dot{\lambda}$ – параметр пластичности; Φ – пластический потенциал.

На рис. 1 представлена рассматриваемая конструкция, состоящая из тонких пластин и ребер (стержней). При решении динамической контактной задачи удара шара о горизонтальную поверхность П-образной тонкостенной конструкции, подкрепленной ребрами жесткости, предполагается равенство прогибов ребра и тонкостенной пластины, а динамические нормальные контактные напряжения $s_i(x, t)$ между ребром и тонкостенной пластиной распределены вдоль ребра противоположно направлению динамической нагрузки $q_i(x, t)$. Система уравнений движения пластины с ребрами под действием произвольной динамической нагрузки на ребра имеет вид [3]:

$$D \nabla^4 w + \rho h \partial^2 w / \partial t^2 = \sum_{i=1}^k s_i(x, t) \delta(y - y_i), \quad (6)$$

$$E_{pk} I_k \partial^4 w_{pk} / \partial x^4 = -s_k(x, t) + q_k(x, t) - \rho_{pk} F_k \partial^2 w_{pk} / \partial t^2, \quad (7)$$

$$w_{pk}(x, t) = w(x, y_k, t). \quad (8)$$

где D – изгибная жесткость; ρ – плотность; h – толщина; E – модуль упругости; I – момент инерции ребра; F – площадь поперечного сечения ребра; w – прогиб; величины, относящиеся к ребру, имеют индекс p , индекс k означает порядковый номер ребра,

$$w(x, y, t) = \int_0^t \int_0^a \int_0^b G(x, y, t; x', y', t') \times \sum_{j=1}^k s_j(x', t') \delta(y' - y_j) dx' dy' dt', \quad (9)$$

$$w_{pi}(x, t) = \int_0^t \int_0^a G_{pi}(x, t; x', t') \{q_i(x', t') - s_i(x', t')\} dx' dt'. \quad (10)$$

$G(x, y, t; x', y', t')$ и $G_{pi}(x, t; x', t')$ – динамические функции пластины и ребра.

При численной реализации данной динамической контактной задачи для объектов более сложной конфигурации, чем отдельная пластина с ребром, на современных численных комплексах эффективно рассматривать постановку задачи с последующим решением вариационного уравнения равновесия *методом конечных элементов*. Для системы пластина-ребро согласно *принципу возможных перемещений*

$$\delta V_n + \delta V_p - \delta W = 0, \quad (11)$$

где δV_n , δV_p – вариация потенциальной энергии деформации пластины и деформации тонкого ребра соответственно; δW – работа динамической нагрузки на ее возможных перемещениях. Разрешающая система уравнений МКЭ в матричном виде такова:

$$K \dot{U} = R, \quad (12)$$

где K – матрица жесткости; \dot{U} – вектор узловых скоростей и перемещений; R – вектор внешних усилий.

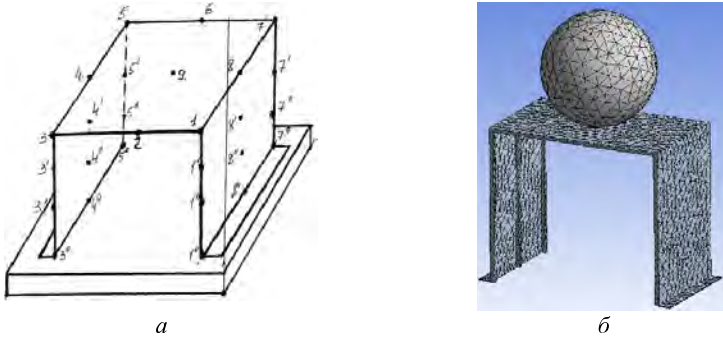


Рис. 1 – П-образная тонкостенная конструкция:
а – расчётная схема; б – конечно-элементная модель.

Результаты моделирования. В работе представлены результаты расчета напряженно-деформированного состояния П-образной тонкостенной (толщина стенки 1 мм) конструкции (габаритные размеры $120 \times 150 \times 200$ мм), подкрепленной по контуру тонкими ребрами (стержнями) прямоугольного сечения для стали Ст65Г при центральном ударе абсолютно жестким шаром (диаметр 125 мм, масса 7100 г), который падает с высоты 5800 мм на горизонтальную ее часть [8], выполненные на программном комплексе AVTO-DYN. На рис. 1, б приведена конечно-элементная модель системы, включающая в себя 3006 узлов и 9256 элементов.

На рис. 2 представлено распределение эквивалентных напряжений в П-подобной тонкостенной конструкции из стали Ст65Г при центральном ударе по ней жестким шаром, подкрепленной ребрами по контуру конструкции, которые проходят: а – через центры пластин параллельно большей стороне (через центр контактной зоны шара с горизонтальной пластиной); б – по двум краям вдоль больших сторон по контуру конструкции; с – через центры горизонтальной и вертикальных пластин и по двум краям вдоль больших сторон по контуру конструкции. При анализе уровней эквивалентных напряжений

по Мизесу, которые возникают при ударе жестким шаром, для различного размещения подкрепляющих ребер (стержней) можно отметить, что в случае *a* – наблюдается область распространения пластического деформирования с

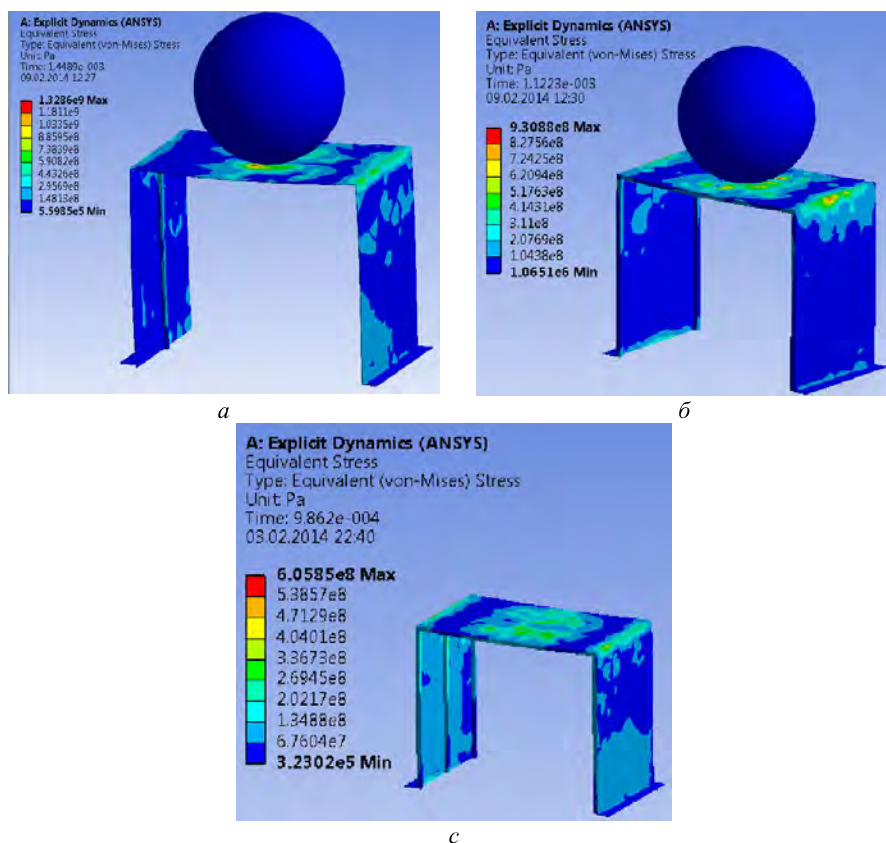


Рис.2 – Распределение эквивалентных напряжений (позиции указаны в тексте).

максимальными значениями уровней эквивалентных напряжений на верхней горизонтальной пластине П-образной тонкостенной конструкции в зоне контакта с жестким шаром; в случае *б* – имеет место снижение уровня эквивалентных напряжений, однако происходит распространение области пластического деформирования и на боковые (вертикальные) пластины П-подобной конструкции; в случае *с* – П-подобная тонкостенная конструкция обладает большей жесткостью и практически деформируется упруго.

Выводы. Расчет напряженно-деформированного состояния показывает существенное влияние количества и расположения подкрепляющих ребер на

жесткость и прочность П-образной тонкостенной конструкции.

При проектировании конструкций силовых корпусов необходимо решать задачу подбора оптимальных параметров подкрепляющих ребер и их рационального размещения с целью достижения ее наименьшего веса при сохранении прочностных и жесткостных характеристик.

Список литературы: 1. *Артюхин Ю. П., Карасев С. Н., Митина С. В.* Контактная задача о взаимодействии ребра с прямоугольной пластинкой и цилиндрической оболочкой. – Веб. Поволжского научно-технического совещания «Нелинейные задачи теории пластин и оболочек». Саратов, 1975. 2. *Маневич Л. И., Павленко А. В.* Динамическая контактная задача для стрингера, подкрепляющего невесомую полубесконечную пластинку. – В межвузовском научном сборнике «Гидроаэромеханика и теория упругости». Вып. 16, 1973. 3. *Дмитриева Л. М.* Пластинки и оболочки, подкрепленные ребрами жесткости, под действием локальных динамических нагрузок *Исслед. по теор. пластин и оболочек*, 12 (1976), 172 – 187 4. *Goldsmith: The theory and physical behaviour of colliding solids*, Dover Publications 2001, London. 5. *Hoppmann W. H.* II Effects of Impact on Structures / Harris C.M. & Piersol A.G. – Harris' Shock And Vibration Handbook / 5th Ed / McGraw Hill 2002. 6. *Fransplass H., Langseth M., Hopperstad O. S.* Numerical study of the tensile behaviour of threaded steel fasteners at elevated rates of strain / International Journal of Impact Engineering, Volume 54, April 2013, Pages 19 – 30 7. *Савин Г. Н., Флейшман М. И.* Пластинки и оболочки с ребрами жесткости Наукова думка, Киев, – 1964. – 384с. 8. *Степук О.В., Автономова Л. В., Бондар С.В.* Особливості деформування П-подібної тонкостінної конструкції при ударі // Вісник НТУ «ХПІ». Серія: – Х.: НТУ «ХПІ», 2013. – № 37(1010). – С. 193 – 199. 9. *Коробейников С.Н.* Нелинейное деформирование твердых тел / Новосибирск: Изд-во СО РАН, 2000.

Поступила в редколлегию 15.02.2014

УДК 539.1

Деформирование П-образной тонкостенной конструкции с ребрами жёсткости при ударе шаром / Л. В. Автономова, С. В. Бондарь, А. В. Степук // Вісник НТУ «ХПІ». Серія: Математичне моделювання в техніці та технологіях. – Харків: НТУ «ХПІ», 2014. – № 6 (1049). – С. 3 – 8. Бібліогр.: 9 назв. – ISSN 2222-0631.

Проведено аналіз напружено-деформованого стану П-подібної тонкостінної захисної конструкції, яка підкріплена ребрами жорсткості, при центральному ударі падаючої на неї жорсткої кулі. Розглянуто вплив розміщення підкріплюючих ребер на локалізацію зон пластичної деформації конструкції. Скінчено-елементний розрахунок виконано на пакеті AVTO DYN.

Ключові слова: математичне моделювання, удар, пластичні деформації, скінчений елемент, П-подібна тонкостінна конструкція, ребра жорсткості.

UDC 539.1

Deformation of a П-shaped thin-walled rib supported structure under the ball impact / L. V. Avtonomova, S. V. Bondar, A. V. Stepuk // Bulletin of National Technical University «KhPI» Series: Mathematical modeling in engineering and technologies. – Kharkiv: NTU «KhPI», 2014. – № 6 (1049). – pp. 3 – 8. Bibliog.: 9 titles. – ISSN 2222-0631.

The stress-strain analysis of a П-shaped thin-walled protective structure, supported by ribs, under the central impact of an incident hard ball is carried out. The effect of placing the reinforcing ribs on the localization of structure plastic deformation zones is investigated. Finite-element calculations are performed using the software package AUTO DYN.

Key words: mathematical modeling, impact, plastic deformation, finite element, П-shaped thin-walled structures, ribs.