

Усовершенствование метода построения множества значений устройств системы электроснабжения / Гусева Е. В., Крастелев О. М. // Вісник НТУ «ХПІ». Серія: Нові рішення в сучасних технологіях. – Х: НТУ «ХПІ», – 2013. - № 70 (1043). – С.170-175 . – Бібліогр.: 10 назв.

Запропоновано метод визначення значень еквівалентних параметрів пристроїв системи електропостачання, при яких напруга на досліджуваній ділянці системи відповідатиме необхідній величині, або відхилятиметься у заданому діапазоні. У математичній моделі надана система алгебраїчних і диференціальних рівнянь, в результаті розв'язання яких отримана зона значень розглядуваних електротехнічних пристроїв.

Ключові слова: модель системи електропостачання, еквівалентірованіє, побудова областей значень параметрів.

Here is the method of the equivalent parameters values determination for the power supply system devices at which voltage on the investigated system area will meet the required value or will deviate in the set range. In the mathematical model the algebraic and differential equations system is given, the solution of which resulted in the obtaining of the values set for the examined electrical devices.

Keywords: model of the power supply system, ekivalentirovanie, the construction of the ranges of the parameters.

УДК 66.047.3, 66. 047. 7

В. А. КУТОВОЙ, канд. физ.- мат. наук, снс, ННЦ «ХФТИ», Харьков;
А. С. ЛУЦЕНКО, инженер - исследователь, ННЦ «ХФТИ», Харьков;
В. М. КОШЕЛЬНИК, д-р техн. наук, проф., НТУ «ХПИ

НАУЧНО – ПРАКТИЧЕСКИЕ ОСНОВЫ ЭНЕРГОСБЕРЕГАЮЩЕГО ТЕРМОВАКУУМНОГО ПРОЦЕССА СУШКИ ДИСПЕРСНЫХ МАТЕРИАЛОВ

Проведена научно - практические исследования энергосберегающего метода термовакuumного процесса сушки дисперсных материалов, который продемонстрирован на примере сушки отходов деревообрабатывающей промышленности.

Ключевые слова: термовакuumная установка, влажность, энергосбережение, качество.

Введение. Уменьшение энергетических и временных затрат в процессе сушки дисперсных материалов имеет высокую актуальность. Проблема источника энергии - ключевая проблема установок различного типа в условиях надвигающегося энергетического кризиса. Энергосбережение является одной из наиболее актуальных проблем в мире. Решение этой проблемы лежит в основе использования альтернативных источников энергии, разработке энергосберегающих технологий, экологической защиты окружающей среды. [1,2]. Задача энергосберегающей технологии состоит в том, чтобы использовать тепловую энергию с максимальной эффективностью. Одним из перспективных направлений современного подхода к эффективному использованию природных и энергетических ресурсов является реализация концепций по интенсификации процессов теплообмена при удалении влаги из дисперсных материалов. Решения данной проблемы в рамках ограниченности энергоресурсов принимает более широкое использование электрической энергии в теплотехнологических процессах. Эффективность использования электрической энергии требует разработки новых способов сушки и конструкций нагревательных элементов в термотехнологичних установках. [3].

Повышение эффективности процессов сушки и получения качественной продукции главным образом связано с необходимостью комплексного решения проблем теплофизической и термодинамической направленности. Также внедрением в производство новых установок с улучшенными эксплуатационными и технико - экономическими характеристиками, что позволит эффективно подводить тепло к высушиваемому материалу, ускорит процесс тепло - и массообмена во влажном материале, сократит время сушки. [4, 5].

Научное обоснование теплообменных процессов и разработка новых методов сушки на основе закономерностей термодинамических процессов, является актуальной научно - технической проблемой, решение которой определяет дальнейшее направление научных исследований в области термодинамики.

Целью работы. Целью работы является разработка энергосберегающего, высокоэффективного технологического процесса термовакуумной сушки дисперсных материалов.

Методика эксперимента. На основании теоретических и экспериментальных исследований разработана энергосберегающая, высокоэффективная термовакуумная установка непрерывной сушки дисперсных материалов (рис.1).

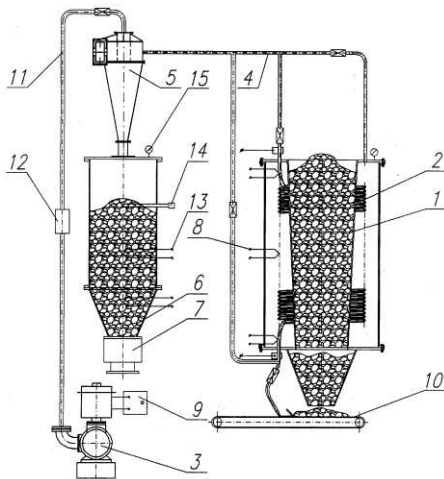


Рис. 1 – Схема термовакуумной установки

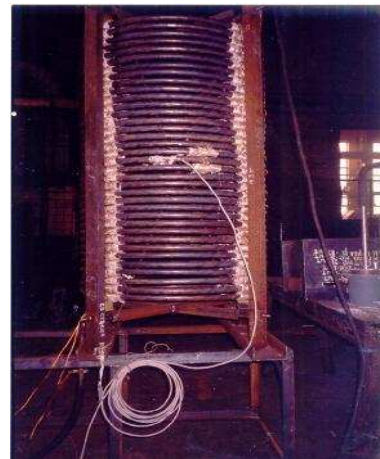


Рис. 2 – Общий вид нагревательного элемента термовакуумной установки

Установка состоит из бункера – питателя 1, резистивного полого нагревателя 2, который имеет форму спирали, рис. 2. Разрежение внутри нагревательного элемента создается с помощью вакуумного водокольцевого насоса 3. Нагреватель соединен через вакуумный трубопровод 4 с циклоном 5, приемником высушенного сырья 6 в нижней части которого находится шлюзовой затвор 7. Температура нагревательного элемента измеряется термопарами 8. Управление установкой осуществляется с пульта 9.

Влажное сырье из бункера - питателя 1 высыпается на ленту транспортера 10, с которого поступает вместе с воздухом в трубчатый нагревательный элемент 2. Внутри нагревательного элемента высушиваемый материал нагревается и поступает в циклон 5. В циклоне происходит разделение пара и высушенных твердых частиц. Пар через трубопровод 11 и фильтр 12 поступает в водокольцевой насос 3, а высушенный материал - в бункер-накопитель 6. По мере заполнения приемника 6 высушенным материалом включается шлюзовой затвор 7. Контроль температуры высушенного материала в приемнике 6 осуществляется датчиком температуры, а уровень высушенного материала в данном приемнике определяется датчиком уровня

14. Давление в вакуумной системе установки измеряется вакуумметром 15. Такая конструкция обеспечивает высокопроизводительную непрерывную вакуумную сушку дисперсных материалов с высокоэффективным нагревом сырья, движущегося внутри нагревательного элемента. [3]. Электрическую мощность нагревательного элемента, необходимую для сушки влажного материала, можно определить из выражения.

$$I^2 \frac{4 \cdot L \cdot \rho}{\pi \cdot (d_1^2 - d_2^2)} = \frac{Q_1 + Q_2 + Q_3 + Q_4 + Q_5}{\tau}, \quad (1)$$

где I – ток нагревательного элемента, А; L – длина нагревательного элемента, м; d_1 , d_2 – наружный и внутренний диаметр нагревательного элемента, м; ρ – удельное электрическое сопротивление материала, из которого изготовлен нагревательный элемент, Ом м; Q_1 , Q_2 , Q_3 , Q_4 – количество тепловой энергии, затраченной на нагревание: сухого материала, влаги, деталей та узлов сушильной установки, испарения влаги, Дж; Q_5 – тепловая энергия, которая излучается в окружающее пространство, Дж, τ – время работы установки, с.

Для получения эффективного и экономичного метода термовакуумной сушки необходимо обеспечить быструю подачу влажного материала внутрь нагревательного элемента. Это можно осуществить, если высушиваемый материал поступает вместе с воздухом в полость нагревательного элемента. Возникает двухфазная система: газ – твердые частицы. Движение происходит в восходящем потоке в нагретом изолированном пространстве нагревательного элемента при пониженном давлении. Минимальную скорость газа, которая обеспечивает работоспособность данной системы, можно определить из выражения. [6].

$$\omega = \frac{5 \cdot 10^3 g \delta^2 (\rho_t - \rho_c) \varepsilon^3 K^2}{\mu(1 - \varepsilon)}, \quad (2)$$

где ω – минимальная скорость газа, м/с; g – ускорение силы тяжести, м/с²;

δ – диаметр шарообразной частицы, м; ρ_c – плотность среды, кг/м³; ρ_t – плотность материала, кг/м³; ε – порозность; K – фактор формы, для шара $K = 1$; μ – коэффициент динамической вязкости, кг/сек·м².

Порозность ε однородного слоя прямо пропорциональна скорости движения газа ω_2 и обратно пропорциональна скорости витания частиц v_u ,

$$\varepsilon = \frac{\omega}{v_u}.$$

Взаимодействие между твердыми частицами и газом проявляется в виде аэродинамической силы, действующей на частицы в направлении скорости движения. Величина этой силы при установившемся режиме равна потере напора, затрачиваемого на преодоление сопротивления движения твердых частиц в газовом потоке. Величина и направление силы лобового сопротивления определяются относительной скоростью дисперсных частиц внутри цилиндрического нагревательного элемента. Поэтому для формирования двухфазной системы газ – твердые частицы необходимо обеспечить скорость и направленное движение обеих сред одновременно от места входа до места выхода из аппарата. Образуется система со взвешенным слоем твердых частиц, в которой частицы подвижны и разделены между собой газовой прослойкой. Контакты между частицами кратковременны и возникают в результате взаимных столкновений между собой во время хаотического

движения. В термовакуумной установке восходящий поток в нагревательном элементе создается вакуумным насосом.

Двигаясь в полости нагревательного элемента, высушиваемый материал соприкасается с нагретыми стенками, и при этом быстро нагревается до высокой температуры за счет внешнего источника тепла. Влага из центральных слоев высушиваемого материала движется к его поверхности в жидком виде, на поверхности она испаряется и уходит из сушильной камеры в водокольцевой насос. Суммарный поток тепла, который получает высушиваемый материал, за время нахождения внутри нагревательного элемента зависит от площади и объема частицы, потока тепла, удельной теплоемкости, коэффициента теплопередачи, плотности среды, температуры нагревания, [7].

$$\int_0^{\tau} S \cdot q dt = c \cdot \rho \cdot V (T_2 - T_1) [1 - \exp(-\frac{a \cdot \tau}{c \cdot \rho \cdot R_v})], \quad (3)$$

где S – площадь частицы, m^2 ; q – мгновенный поток тепла, Вт; V – объем частицы, m^3 ; a – коэффициент теплопередачи, $Вт/м^2К$; R_v – относительный объем частицы, равный отношению ее объема V к ее поверхности S .

Обсуждение результатов. Термовакуумный процесс сушки дисперсных материалов продемонстрируем на примере сушки отходов деревообрабатывающей промышленности.

Для сушки отходов деревообрабатывающей промышленности, в основном, используют барабанные сушильные установки. Барабанные сушильные установки громоздкие, металлоемкие, потребляют много энергии. Сушка происходит при атмосферном давлении температура высушиваемых отходов деревообрабатывающей промышленности высокая, что нередко является причиной воспламенения высушиваемого сырья. Скорость сушки низкая. Уменьшение энергетических и временных затрат в процессе сушки имеет высокую актуальность.

На рис.3 приведена влажность высушенных опилок из сосны в термовакуумной установке в зависимости от температуры нагревательного элемента. Начальная влажность опилок 50% и 70%. Из результатов исследования установлено, что для опилок с начальной

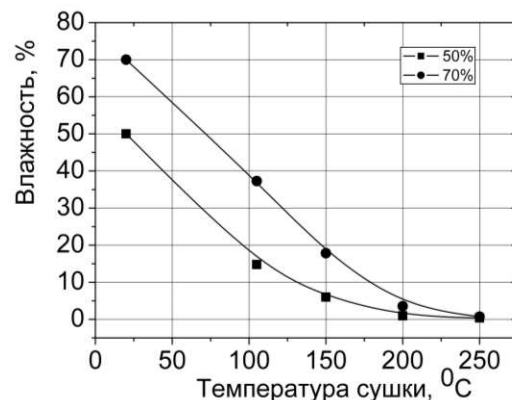


Рис. 3 – Влажность высушенных опилок в зависимости от температуры нагревателя термовакуумной установки

влажностью 70% свободная влага удаляется при температуре нагревательного элемента в районе $175^{\circ}C$, а для опилок с начальной влажностью 50% – $125^{\circ}C$. Потом уходит капиллярная влага. При температуре нагревательного элемента $250^{\circ}C$ конечная влажность опилок становится около 1% независимо от начальной влажности.

Продолжительность сушки опилок в термовакуумной установке составляет 15 секунд, благодаря максимальной поверхности испарения, быстрому нагреванию, пониженному давлению окружающей среды. Процесс сушки непрерывный.

Температура нагревателя поддерживается с точностью ± 1 градус.

Это предотвращает перегрев опилок при сушке (рис. 4, а – г).

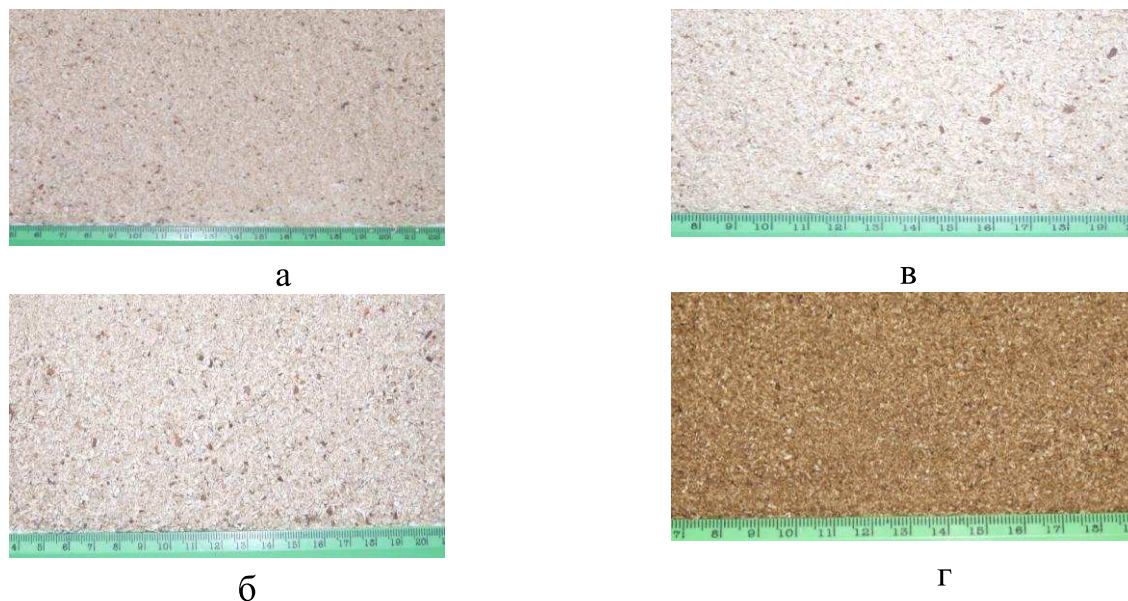


Рис. 4 – Опилки исходные и сушка: а – опилки исходные, влажность 70%; б – при $T=150^{\circ}\text{C}$, конечная влажность, 20%; в – при $T=200^{\circ}\text{C}$, конечная влажность 5%; г – при $T=250^{\circ}\text{C}$, конечная влажность 1%

Из рис. 4, а – г, видно, что сушка опилок происходит равномерно. В зависимости от температуры сушки - меняется цвет опилок.

Количество тепловой энергии, затраченной на 1кг высушенных опилок, составляет 370кДж. Из результатов экспериментальных исследований было установлено, что влага, которая выделяется из высушиваемого материала в термовакуумной сушильной установке, прямопропорционально зависит от подведенной электрической мощности нагревателя, температуры нагревателя, коэффициента теплопередачи от нагревателя к высушиваемому материалу, площади испарения и обратнопропорционально зависит от среднего давления в нагревательном элементе, кинетической вязкости, ударной вязкости, объема тела.

$$m_{\text{в}} = \frac{(m_{\text{ид}} - m_{\text{с}}) \cdot P \cdot T \cdot a \cdot S_{\text{ис}}}{D_{\text{н}} \cdot \nu \cdot W \cdot V}, \quad (4)$$

где $m_{\text{вл}}$ - масса влаги, которая выделяется из высушиваемого вещества, кг/с; $m_{\text{общ}}$ - начальная масса высушиваемого вещества, кг; $m_{\text{с}}$ - масса высушенного вещества, кг; P - мощность нагревателя, Вт; T - температура нагревания высушиваемого материала, К; $P_{\text{с}}$ - среднее значение давления в нагревательном элементе, Па; ν - кинетическая вязкость, $\text{м}^2/\text{с}$; W - ударная вязкость, $\text{Дж}/\text{м}^2$; $S_{\text{ис}}$ площадь испарения, м^2 .

Выводы. На основании анализа проведенных научно-методологических исследований можно сделать вывод, что интенсификация процесса сушки влажных сред в термовакуумной установке может быть достигнута следующими путями:

- а) увеличением разности давлений насыщенного пара у поверхности испарения высушиваемого материала и парциального давления пара в окружающей среде;
- б) уменьшением размера высушиваемой частицы;
- в) увеличением площади испарения влажного материала;

г) увеличением скорости нагревания высушиваемого материала до заданной температуры.

Полученные данные дают возможность создавать энергосберегающие, высокоэффективные, термовакуумные установки различного целевого назначения для равномерной сушки гетерогенных сред. Одновременное нагревание и снижение давления в окружающем пространстве ускоряет процесс удаления влаги из высушиваемого материала, понижает температуру его нагревания, улучшает качество полученной продукции.

Список литературы: 1. *Лыков А. В.* Теория тепло и массопереноса / *А. В. Лыков, Ю.А. Михайлов* - М: «Госэнергоиздат». - 1963. - С. 47-52. 2. *Шульман Р. Ф.* Энергосберегающая энциклопедия биотопливных технологий и альтернативных источников энергии / *Р. Ф. Шульман*. - Киев: «Украинский биоэнергетический фонд». - 2006. - 560с. 3. Пристрій для термовакуумного сушіння: пат. №, 81138 Україна, МПК F26B9/06. / *В. О. Кутовой*. - Опубл. 10.12.07; Бюл. №20 - 5с. 4. *Ковалевский М. Ю.* О механизмах релаксационных процессов термо-массопереноса в гетерогенных средах со структурой / *М. Ю Ковалевский, В. А. Кутовой, Л. В. Логвинова* // Вісник Харківського національного університету імені В.Н. Каразіна. - 2012, №1025, вып.4 (56). С. 10-16. 5. *Кутовой В. А.*, Научно – технические основы энергосберегающего термовакуумного метода получения топливных брикетов из отходов деревообрабатывающей промышленности / *В. А.Кутовой, А. С Луценко* // Современная наука: исследования, идеи, результаты, технологии. – 2013, №2 (13). С. 27-33. 6. *Лева М.* Псевдоожигение / *М. Лева*. – М: «Гостоптехиздат», 1961.- С.34. 7. *Лыков А. В.* Теплообмен: [Справочник] / *А. В. Лыков*.- М.: «Энергия». - 1972, - 309с.

Поступила в редколлегию 05.11.2013

УДК 66.047.3, 66. 047. 7

Научно – практические основы энергосберегающего термовакуумного процесса сушки дисперсных материалов/ *Кутовой В. А, Луценко А. С., Кошельник В. М.* // Вісник НТУ «ХП». Серія: Нові рішення в сучасних технологіях. – Х: НТУ «ХП», – 2013. - № 70 (1043). – С.175-180 . – Бібліогр.: 7назв.

Проведено науково - практичні дослідження енергосберегаючого методу термовакуумного процесу сушіння дисперсних матеріалів, який продемонстровано на прикладі сушіння відходів деревообробної промисловості.

Ключові слова: термовакуумна установка, вологість, енергосбереження, якість.

Held a scientific - practical research of energy-efficient method of thermal vacuum drying process of dispersed materials, which is demonstrated by the example of drying of waste timber industry.

Keywords: thermal vacuum unit, humidity, energy efficiency, quality.