

peredach i reduktorosroeniya". Izhevsk. 2008. P.8-15. 2. *Vulgakov Eh.B.* Obthiy sluchay sinteza ehvolventnogo zacepleniya. Trudih Rizhskogo ins-tituta inzhenerov grazhdanskoy aviatsii. Sb: "Issledovanie mekhanicheskikh peredach privodov agregatov. 1970. No.148. P.55-68. 3. *V.P. Shishov, P.L. Nosko, P.V. Filj.* Teoreticheskie osnovni sinteza peredach zacepleniem. Lugansk: Vid-vo SNU im. V Dala. 2006. 4. *Pavlov A.I.* Sovremennaya teoriya zubchatihk zacepleniya. Monografiya. Kharkov: KhNADU. 2005. 100p. 5. *Tokoly P. Gajdos M. Bosansky M.* Effect of tooth shape to size of contact stress noninvolute gearing. Visnik Nacionaljnogo Tekhnichnogo universitetu "KhPI". Zbirnik naukovikh pracj. Tematicnij vypusk "Problemi mekhanichnogo privodu". Kharkiv: NTU "KhPI". 2009. No19. 168p. P.10-20. 6. *Korostelev L.V.* Kinematicheskie pokazateli nesuschey sposobnosti prostanstvennikh zacepleniya. Izv. vuzov. Mashinostroenie. 1961. No10. P.5-15. 7. *Babichev D.T. Babichev D.A.* Optimizacionnij sintez profilya zuba kak otrezka krivoy, zadannoy naturaljnim uravneniem. Teoriya i praktika zubchatihk peredach: Sbornik trudov Mezhdunarodnogo cimpoziuma (21-23 yanvarya, 2014, Rossiya, Izhevsk). Izhevsk: izd-vo IzhGTU. 2013. 580p. P.301-308. 8. *Pavlenko A.V. Fedyakın R.V. Chesnokov V.A.* Zubchatih peredachi s zacepleniem Novikova. Kiev: "Tekhnika". 1978. 144p. 9. *Shabanov I.R.* O zubchatoy peredache s konkoidaljnoy liniey zacepleniya. Nadezhnostj i kachestvo zubchatihk peredach. – Niinformtiazhmash. 18-67-106, 1967. P.1-8. 10. *Sklyar Yu.A.* Geometricheskie kriterii konkoidaljnihk peredach so smetheniem nauchno-tekhnicheskogo kontura. Visnik Nacionaljnogo Tekhnichnogo universitetu "KhPI". Zbirnik naukovikh pracj. Tematicnij vypusk "Problemi mekhanichnogo privodu". Kharkiv: NTU "KhPI". 2010. No27. P.162-167. 11. *Anatolij Androsov, Genadiy Grebenyuk.* Zubchatih peredachi s ehlipticheskim profilem zuba kak ehlement nauchno-tekhnicheskogo progressa v mashinostroenii. Zhurnal "SAPR i grafika". 2005. No8. <http://www.sapr.ru/Article.aspx?id=7812> 12. *Lopato G.A. Kabatov N.F., Segalij M.G.* Konicheskie i gipoidnihe peredachi s krugovihmi zubjiami. Spravochnoe posobie. – Moscow: "Mashinostroenie". 1977. 423p. 13. *Daniljchenko Yu.M. Pasternak S.I. ta in.* Produktivnistj kontumoi obrobki zubchastihk lanok diskovim instrumentom. Visnik Nacionaljnogo tekhnichnogo universitetu Ukrainy "Kievskij politekhnichnij institut". Mashinobudovannya. 2008. No53. P.215-225. 14. *Pasternak S.I. Daniljchenko Yu.M. ta in.* Ekonomichne obrgruntuvannya metodu kontumoi obrobki detaley z periodichnimi profilyami diskovim instrumentom. Visnik Nacionaljnogo Tekhnichnogo universitetu "KhPI". Zbirnik naukovikh pracj. Tematicnij vypusk "Problemi mekhanichnogo privodu". Kharkiv: NTU "KhPI". 2009. No19. 168p. P.118-126. 15. *Pogorelov A.V.* Differencialjnaya geometriya. Moscow: Nauka. 1974. 176p. 16. *Dorofeev V.L. Arnaudov K.B., Dorofeev D.V.* Naznachenie parametrov iskhodnogo kontura ehvolventnihk zubchatihk koles s nesimmetrichnimi zubjiami. Visnik Nacionaljnogo Tekhnichnogo universitetu "KhPI". Zbirnik naukovikh pracj. Tema-tichnij vypusk "Problemi mekhanichnogo privodu". Kharkiv: NTU "KhPI". 2011. No29. 192p. P.53-60. 17. *Vulgakov Eh.B.* Zubchatih peredachi s uluchshennimi svoystvami. Obobthennaya teoriya i proektirovanie. Moscow: "Mashinostroenie". 1974. 264p.

Надійшла (received) 10.04.2015

УДК 621.833; 62.652

*А.М. ЧАНЧІН*, аспірант каф. М і ДМ ОНПУ, Одеса

## МОДЕЛЮВАННЯ ПОКАЗНИКІВ ЖОРСТКОСТІ ЕПІЦИКЛУ ПЛАНЕТАРНОГО КОЛІСНОГО РЕДУКТОРА

На основі розроблених аналітичних моделей деформованого стану епіциклу у складі планетарних колісних редукторів тролейбусів отримано функцію зведеної питомої жорсткості, що дозволяє враховувати не тільки пружні деформації зубців та ободу під дією експлуатаційних навантажень, але й розміри утомної тріщини у процесі її розвитку. За даними аналізу експлуатаційних ушкоджень досліджено кінетику втомних тріщин на ободі епіциклів. Встановлено, що за наявності тріщини показник зведеної жорсткості епіциклу зменшується пропорційно розмірам тріщини, що сприяє виникненню параметричного резонансу в умовах віброударних режимів коливань та підтверджує можливість одноступінної вібродіагностики втомних тріщин епіциклу в умовах тролейбусних доріж.

**Ключові слова:** епіцикл, пружні деформації, утомна тріщина, спектр вібрацій

**Вступ. Актуальність задачі.** Особливість конструкції трансмісії тролейбусів полягає в тому, що на відміну від автомобільних трансмісій між тяговим електродвигуном (ТЕД), карданною передачею і провідним мостом відсутні фрикційне зчеплення та ін. пружні віброізоляційні елементи. Оскільки як ір ТЕД та ін. обертові деталі трансмісії мають значний зведений момент інерції,

© А.М. Чанчін, 2015

то при кожному циклі пуску і гальмувань тролейбуса відбувається вибір люфтів у всіх кінематичних парах, що спричиняє значні ударні імпульси та інтенсивні ушкодження насамперед елементів та деталей зачеплень планетарних колісних редукторів (ПКР). За статистикою відмов однією з найбільш ушкоджуваних деталей ПКР є епіцикл [1].

Важливою і складною є проблема діагностики технічного стану зубчастих передач у складі провідних мостів через значну інтенсивність вібрації і широкий спектр ушкоджень, спричинених типовим для тролейбусів важким режимом експлуатації. Стосовно ПКР відповідні коливальні процеси мають дві особливості, які суттєво ускладнюють динамічні розрахунки, а саме: багатопоточність системи та знижену жорсткість ободу епіциклу задля більш рівномірного розподілу навантаження між сателітами.

Означені чинники зумовлюють *актуальність* удосконалення конструкцій ПКР та методів їх технічної діагностики з метою забезпечення на нормативному рівні показників їх віброактивності та надійності, зменшення витрат на запасні частини, технічне обслуговування та ремонтно-відновлювальні роботи за фактичним станом, підвищення ергономічності та комфортності пасажирського транспорту.

**Аналіз відомих досліджень.** Сучасні дослідження за напрямом вібраційної діагностики зубчастих передач включають як методи оцінювання технічного стану передач за показниками їх віброактивності, так і методи моделювання динамічних характеристик конструкцій та їх власних частот для забезпечення адекватності спектрального аналізу параметрів вібрації. На розв'язок означених науково-практичних задач спрямовані дослідження відомих наукових центрів і провідних виробничих фірм, таких як Інститут технічної механіки НАН України (Дніпропетровськ), НТЦ "Діагностика" (Суми, Україна), НТЦ "Кар'ерна техніка" (Мінськ, Беларусь), *Rockwell Standart* (США), *SKF* (Швеція) та ін. Відмічено, що аналіз показників вібрацій за спектрограмами для планетарних передач є значно складнішим ніж для передач переборного типу. Достовірність результатів моделювання і діагностики ПКР обмежена не тільки багатопоточністю та складною кінематикою передач, але й перманентною зміною частоти обертання в широкому діапазоні, знакозмінністю ударних навантажень, джерелами випадкової високочастотної вібрації, через що опрацьовані моделі та методи мають обмежене застосування і потребують уточнення, зокрема за багатопараметричними показниками жорсткості конструкції епіциклу [2, 3].

**Постановка задачі.** Найбільш ефективними для розв'язку означених задач уявляються аналітичні методи моделювання [4]. Розрахунок деформованого стану епіциклу у складі планетарних колісних редукторів (ПКР) типу *Raba 118/76* (з трьома сателітами,  $N=3$ ) та *Raba 518/77* ( $N=5$ ) виконано послідовно за схемами замкненого колового кільця (рисунки 1-3).

Зовнішнє навантаження прийнято у вигляді зосереджених радіальних  $F_r$  та колових  $F_t$  сил, що діють у площині кільця, яке підкріплює вільну безмоментну циліндричну оболонку. Зрівноважують ці сили дотичні розподілені навантаження, що спрямовані за біномаллю до колової вісі кільця радіуса  $R$ .

Вихідна система є трьохкратно статично невизначеною, але враховуючи симетрію епіциклу відносно діаметрального перерізу  $AB$  (поперечна сила в т.  $B$  дорівнює  $Q_{tB}=0$ ), є можливою зменшити статичну невизначеність до двох. Розкріплюємо конструкцію розрізом у т.  $B$  (тобто робимо її статично визначеною), в перерізі прикладаємо одиничні навантаження – зосереджений момент

$X_1$  і поздовжню силу  $X_2$  до обох частин конструкції (рисунок 1, в, силові чинники  $X_1, X_2$  показані лише на одній частині).

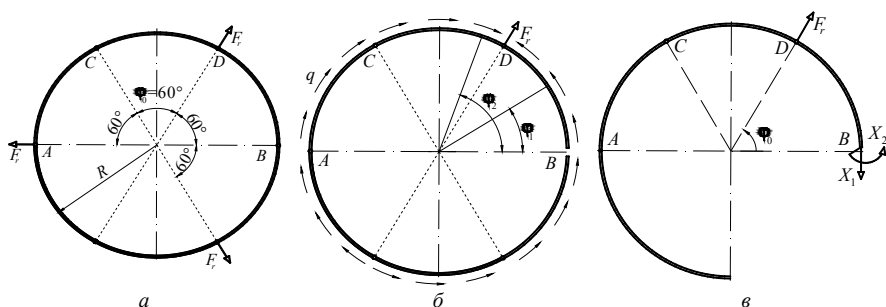


Рисунок 1 – Розрахункові схеми епіциклу у складі ПКР при  $N=3$ :  
а – вихідна; б – основна; в – еквівалентна

Для розкриття статичної невизначеності за методом сил складено систему з двох канонічних рівнянь

$$\left. \begin{aligned} \delta_{11}X_1 + \delta_{12}X_2 + \delta_{11} &= 0 \\ \delta_{21}X_1 + \delta_{22}X_2 + \delta_{21} &= 0 \end{aligned} \right\} \quad (1)$$

Переміщення  $\delta_{ip}$  ( $i=1; 2$ ) залежать від заданих сил  $F_r$  і геометрії основної системи (рисунок 1, б), переміщення  $\delta_{ik}$  не залежать від заданих сил і визначаються для еквівалентної системи (рисунок 1, в).

**Розрахункові моделі.** Для визначення переміщень  $\Delta$  точок прикладення невідомих силових чинників використано універсальний метод Мора. Нехтуючи впливом поперечних деформацій від зсуву отримано

$$\Delta = \sum_s \int \frac{N_i \bar{N}}{ES} ds + \sum_s \int \frac{M_i \bar{M}}{EI} ds, \quad (2)$$

де  $ds=Rd\varphi$  – елемент геометричної осі колового стрижня;  $N_i$  і  $M_i$  – внутрішні сила і момент у розглянутому перерізі від навантажень зовнішніми силами;  $EI$  і  $S$  – відповідно згинальна жорсткість та площа поперечного перерізу стрижня;  $\bar{N}$  і  $\bar{M}$  – внутрішні сила і момент від дії фіктивних узагальнених сил  $X_1=1, X_2=1$ .

Інтегрування виконується за довжиною кожної ділянки (їх дві у верхній напівплощині), додавання – за всіма ділянками. На ділянці 1 ( $0^\circ \leq \varphi_1 \leq 60^\circ$ ) активне навантаження відсутнє, на ділянці 2 ( $60^\circ < \varphi_2 < 180^\circ$ ) діє навантаження силою  $F_r$  у перерізі  $\varphi=60^\circ$ . За розрахунковою схемою (див. рисунок 1, б) визначено внутрішні зусилля: на ділянці 1 у довільному перерізі  $M_i = 0$ ;  $N_i = 0$ ; на ділянці 2 у довільному перерізі діє поздовжня сила  $N_i = F_r \sin(\varphi_2 - \varphi_0)$  і згинальний момент  $M_i = -F_r R \sin(\varphi_2 - \varphi_0)$ , який визначено як момент сили  $F_r$  на відстані  $h_F = R \sin(\varphi_2 - \varphi_0)$  від лінії дії цієї сили в перерізі на ділянці 2.

Одиничні навантаження  $X_1=1$  і  $X_2=1$  створюють сили і моменти, що визначаються за загальними для обох ділянок формулами:  $\bar{N}_1 = 0$ ;  $\bar{N}_2 = X_2 \cos \varphi = \cos \varphi$ ;  $\bar{M}_1 = -X_1 = -1$ ;  $\bar{M}_2 = X_2(R - R \cos \varphi) = R(1 - \cos \varphi)$ .

Інтеграли  $\delta_{1p}$  і  $\delta_{2p}$  визначено так

$$\delta_{1p} = \frac{2}{EI} \int_{\pi/3}^{\pi} M_i \bar{M}_1 \cdot R d\varphi = \frac{2R^2 F_r}{EI} \int_{\pi/3}^{\pi} \sin(\varphi - \varphi_0) d\varphi = \frac{3R^2 F_r}{EI};$$

$$\delta_{2p} = \frac{2}{EI} \int_{\pi/3}^{\pi} M_i \bar{M}_2 \cdot R d\varphi = \frac{2R^3 F_r}{EI} \int_{\pi/3}^{\pi} \sin(\varphi - \varphi_0)(1 - \cos \varphi) d\varphi = -\frac{R^3 F_r}{EI} \left(3 + \frac{\pi\sqrt{3}}{3}\right).$$

Коефіцієнти при невідомих у рівняннях (1) наступні:

$$\delta_{11} = \frac{2}{EI} \int_0^{\pi} (\bar{M}_1)^2 R d\varphi = \frac{2R}{EI} \int_0^{\pi} (-1)^2 d\varphi = \frac{2\pi R}{EI};$$

$$\delta_{22} = \frac{2}{EI} \int_0^{\pi} (\bar{M}_2)^2 R d\varphi = \frac{2R^2 \cdot R}{EI} \int_0^{\pi} (1 - \cos \varphi)^2 d\varphi = \frac{3\pi R^2}{EI};$$

$$\delta_{12} = \delta_{21} = \frac{2}{EI} \int_0^{\pi} \bar{M}_1 \bar{M}_2 R d\varphi = -\frac{2}{EI} R^2 \int_0^{\pi} (1 - \cos \varphi)^2 d\varphi = -\frac{2\pi R^2}{EI}.$$

Систему (1) сформовано у вигляді

$$\left\{ \begin{aligned} +\frac{2\pi R}{EI} X_1 - \frac{2\pi R^2}{EI} X_2 + \frac{3R^2 F_r}{EI} &= 0; \\ -\frac{2\pi R^2}{EI} X_1 + \frac{3\pi R^3}{EI} X_2 - \left(3 + \frac{\pi\sqrt{3}}{3}\right) \frac{R^3 F_r}{EI} &= 0. \end{aligned} \right. \quad (3)$$

Визначено корені системи (3):

$$X_1 = \left(\frac{\sqrt{3}}{3} - \frac{3}{2\pi}\right) F_r R; \quad X_2 = \frac{\sqrt{3}}{3} F_r.$$

Згинальний момент у т. D дорівнює

$$M_D = -X_1 + X_2 \cdot \frac{R}{2} = \left(\frac{3}{2\pi} - \frac{\sqrt{3}}{6}\right) R F_r = 0,1888 \cdot R F_r.$$

Для визначення радіального переміщення, наприклад у т. A, де прикладене радіальне зусилля  $F_r$  (рисунок 2, б), розрахунки внутрішніх зусиль виконуються у наступній послідовності.

1. З умови статичної рівноваги визначають поздовжню силу

$$N_i = \frac{\sqrt{3}}{6} F_r.$$

2. Згинальний момент у довільному перерізі від зовнішнього навантаження дорівнює

$$M_i(\varphi) = \left(\frac{3}{2\pi} - \sin \varphi - \frac{\sqrt{3}}{6} \cos \varphi\right) F_r R.$$

3. Визначають момент від фіктивної одиничної узагальненої сили

$$\bar{M}_1(\varphi) = -1 \cdot R \sin \varphi.$$

4. За формулою (2) визначають переміщення т. A відносно т. D у радіальному напрямку

$$\Delta_A = \int_0^{\frac{2\pi}{3}} \frac{M_t \bar{M}_1}{EI} R d\varphi = \frac{F_r R^3}{EI} \int_0^{2\pi} \left( \frac{3}{2\pi} - \sin \varphi - \frac{\sqrt{3}}{6} \cos \varphi \right) \cdot (-\sin \varphi) d\varphi = \frac{F_r R^3}{EI} \left[ \frac{4\pi^2 - 27}{12\pi} + \frac{3\sqrt{3}}{16} \right] \cong 0,65576 \frac{F_r R^3}{EI}. \quad (4)$$

За результатами розрахунків отримано схему деформацій епіциклу (рисунок 2,а) під дією радіальних зусиль у зачепленнях з сателітами (б).

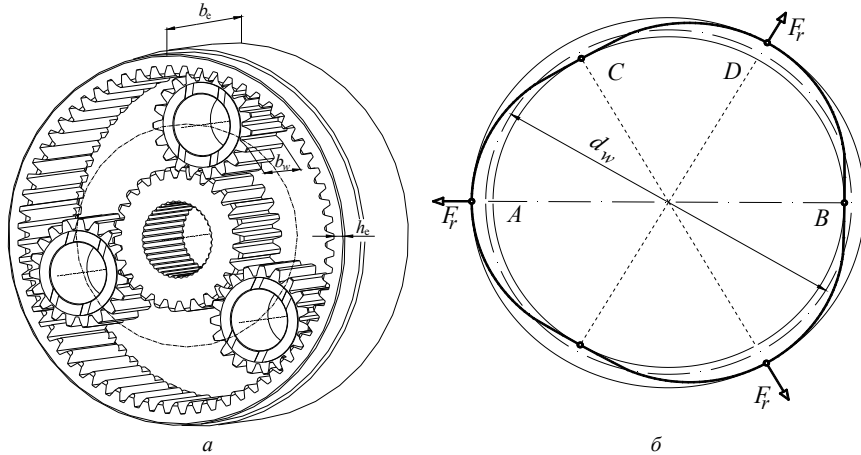


Рисунок 2 – ПКР типу Raba 118/76:

а – модель; б – схема пружних переміщень епіциклу під дією радіальних зусиль  $F_t$  у зачепленнях

Колове переміщення при деформуванні епіциклу силою  $F_t$  призводить до деформації епіциклу на ділянці  $-x_1 < x < x_1$  (початок координат знаходиться у точці прикладення сили (т. А, рисунок 3,а). При цьому зліва від т. А ділянка розтягується, а справа стискається силою  $0,5F_t$ . Враховуючи симетрію розрахункової схеми можна вважати, що переміщення у т. А на лівій та правій ділянках деформувань однакові і спричиняються силою  $0,5F_t$ . Прийнято, що при віддаленні від т. А контактне навантаження  $t(x)$  зменшується за квадратичною функцією

$$t(x) = t_0 \left( 1 - \frac{x^2}{x_1^2} \right). \quad (5)$$

З умови статичної рівноваги  $0,5F_t - t_0 \int_0^{x_1} \left( x - \frac{1}{x_1} \right) dx = 0$  для ділянки  $x > 0$  отримано

$$t_0 = 0,5 \cdot \frac{3}{2} \cdot \frac{F_t}{x_1} = \frac{3}{4} \cdot \frac{F_t}{x_1}. \quad (6)$$

Враховуючи дію тангенціального зусилля  $0,5F_t$  отримано формулу для поздовжньої сили

$$N(x) = \int_0^x t_0 \left( 1 - \frac{x^2}{x_1^2} \right) dx - 0,5F_t = -\frac{1}{2} F_t \left( 1 - \frac{3}{2} \cdot \frac{x}{x_1} + \frac{1}{2} \cdot \frac{x^3}{x_1^3} \right).$$

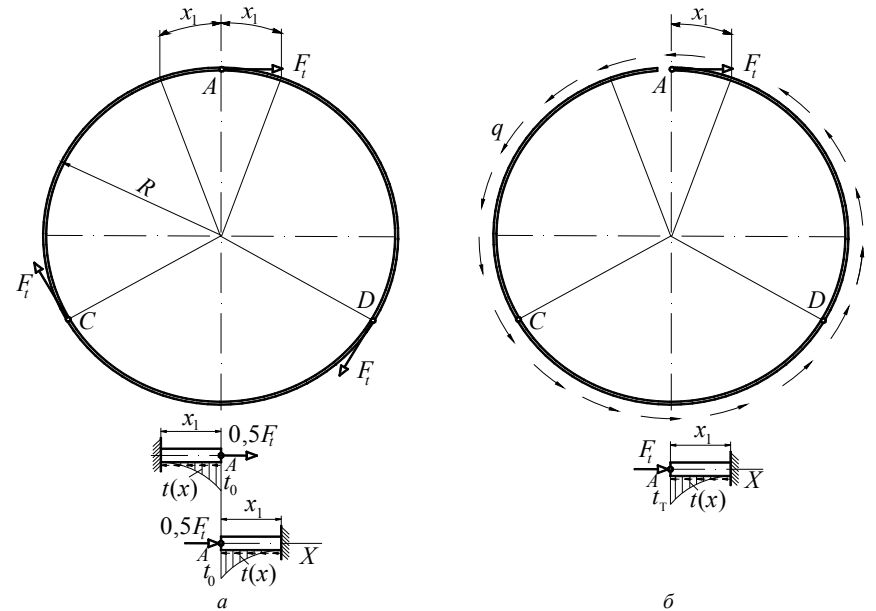


Рисунок 3 – Схема визначення переміщення у т. А від сили  $F_t$ : а – епіцикл без пошкодження; б – з радіальним розрізом

Визначено переміщення  $\Delta$  від поздовжньої деформації елементарної ділянки:

$$\Delta(dx) = \frac{N(x)dx}{ES_e} = -\frac{F_t}{2S_e} \left( 1 - \frac{3}{2} \cdot \frac{x}{x_1} + \frac{1}{2} \cdot \frac{x^3}{x_1^3} \right) dx. \quad (7)$$

Інтегрування виразу (7) дає формулу для колового переміщення довільної точки кільця від сили  $F_t$

$$U(x) = -\frac{F_t x}{2ES_e} \left( 1 - \frac{3}{4} \cdot \frac{x}{x_1} + \frac{1}{8} \cdot \frac{x^3}{x_1^3} \right) + \frac{3}{16} \cdot \frac{F_t x_1}{ES_e}. \quad (8)$$

Зокрема, колове переміщення у т. А дорівнює

$$\Delta_A = U(0) = \frac{3}{16} \cdot \frac{F_t x_1}{ES_e}. \quad (9)$$

Розмір ділянки  $x_1$ , в межах якої деформується епіцикл, прийнято  $x_1 = 10m = 32,5 \text{ мм}$  ( $m=3,25\text{мм}$  – модуль зубчастих коліс для ПКР фірми Raba).

Для моделі епіциклу з радіальним розрізом колове переміщення т. А визначається аналогічно за розрахунковою схемою (рисунок 3,б). З умови статичної рівноваги  $t_r = \frac{3}{2} \cdot \frac{F_t}{x_1}$ . Поздовжня сила, що спричиняє зміну довжини ділянки  $dx$ , дорівнює

$$N(x) = \int_0^x t_r \left( 1 - \frac{x^2}{x_1^2} \right) dx - F_t = F_t \left[ \frac{3}{2} \cdot \frac{x}{x_1} \left( 1 - \frac{x^2}{3x_1^2} \right) - 1 \right].$$

Переміщення  $\Delta$  внаслідок такої деформації

$$\Delta(dx) = \frac{N(x)dx}{ES_e} = \frac{F_t}{ES_e} \left[ \frac{3}{2} \cdot \frac{x}{x_1} \left(1 - \frac{x^2}{3x_1^2}\right) - 1 \right] dx.$$

Остаточну формулу для колового переміщення довільної точки моделі епіциклу поблизу радіального розрізу від сили  $F_t$  отримано у вигляді

$$U(x) = -\frac{F_t x}{ES_e} \left(1 - \frac{3}{4} \cdot \frac{x}{x_1} + \frac{1}{8} \cdot \frac{x^3}{x_1^3}\right) + \frac{3}{8} \cdot \frac{F_t x_1}{ES_e}.$$

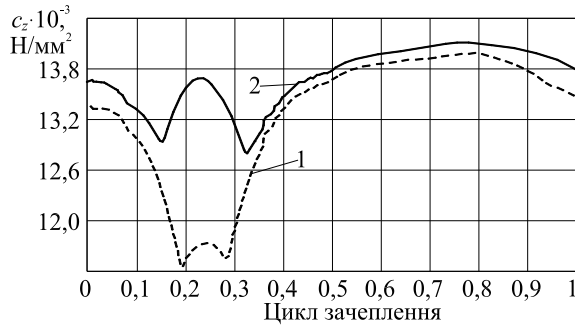


Рисунок 4 – Графіки функцій  $c_z(x)$  для однопарного зачеплення "один сателіт – епіцикл" ПКР *Raba* 118/76 (крива 1) і *Raba* 518/77 (крива 2)

силь у зачепленнях через перерозподіл крутного моменту  $T$  між сателітами. Зокрема, суттєва відмінність у значеннях жорсткості  $c_z(x)$  для пари зубців "один сателіт – епіцикл" при  $N=3$  і  $N=5$  пояснюється кромковим контактом зубців внаслідок зростання навантаження, що спричиняє відповідно більший імпульс параметричного збурення вібрацій при вході та виході зубців із зачеплення. За дослідними даними для тестових розрахунків прийнято наступні значення питомої жорсткості однопарного зачеплення "один сателіт – епіцикл":  $\max c_z \cong 14 \cdot b_w = 0,975 \cdot 10^6$  Н/мм та  $\min c_z \cong 11,5 \cdot b_w = 0,863 \cdot 10^6$  Н/мм ( $b_w = 75$  мм – робоча ширина зубців епіциклу).

Колова піддатливість епіциклу дорівнює  $e_t = \Delta_A / F_t$ . Відповідно до рівняння (9) отримано

$$e_t = \frac{3}{16} \cdot \frac{x_1}{ES_e} = \frac{29,2 \cdot 10^{-6}}{b_e h_e} \text{ мм/Н,}$$

де  $S_e = b_e \cdot h_e$  – площа поперечного перерізу епіциклу, мм<sup>2</sup>;  $b_e$  – загальна ширина епіциклу з циліндричною оболонкою включно;  $h_e$  – товщина обода (рисунок 2,а).

Піддатливість епіциклу уздовж лінії зачеплення

$$e_m = e_t \cos \alpha_w = \frac{2,92 \cdot 10^{-5}}{b_e h_e} \cos 25^\circ 17' = \frac{2,65 \cdot 10^{-5}}{b_e h_e} \text{ мм/Н.}$$

Радіальну піддатливість епіциклу визначено за формулою

$$e_r = \Delta_A / F_r = \frac{r_w^3}{1,67 \cdot EI}. \quad (10)$$

При діаметрі початкового кола епіциклу  $d_w = 216,18$  мм і моменті інерції  $I = b_e h_e^3 / 12$  піддатливість уздовж лінії зачеплення від радіальної складової навантаження визначено у вигляді функції

$$e_m = e_r \sin \alpha_w = \frac{41,7 \cdot \sin 25^\circ 17'}{b_e h_e^3} = \frac{17,6}{b_e h_e^3}.$$

За результатами аналізу ушкоджень деталей ПКР типу *Raba* 118/76 (крива 1) і *Raba* 518/77 у складі тролейбусів встановлено, що утонні тріщини в епіциклах з відносно тонким ободом ( $2,25m / h_e \cong 0,8$ ) зароджуються поблизу перехідних кривих впадин між сусідніми зубцями (рисунок 5,а) [1]. Спочатку тріщина спрямована за нормаллю до поверхні впадини, а після виходу на зовнішню поверхню епіциклу повертає в товщу обода, де під дією знакозмінних згинальних напружень розвивається паралельно осі обертання згідно із напрямом лінії зубців. На ділянці шліцьового з'єднання епіциклу з корпусом ПКР внаслідок переважної дії дотичних напружень від деформацій кручення спостерігається остаточне руйнування обода у поперечному перерізі під кутом приблизно  $25 \dots 40^\circ$  до геометричної осі.

Отже наявність тріщини у певний момент часу отримує прояв у формі зменшення товщини та ширини епіциклу, а величина зведеної жорсткості  $c_z$  у процесі розвитку тріщини змінюється у відповідності до наступної двох параметричної функції  $c_z = (e_z + e_m + e_r)^{-1}$  (рисунок 5,б). Оскільки при появі тріщин на одному зубці або ободі епіциклу питома жорсткість зачеплення  $c_z(x)$  та зведена жорсткість епіциклу  $c_z$  різко зменшуються, то пара зубців входить в зачеплення передчасно і момент входу супроводжується ударом, що сприяє виникненню параметричного резонансу в прямозубих передачах в умовах відривних віброударних режимів коливань.

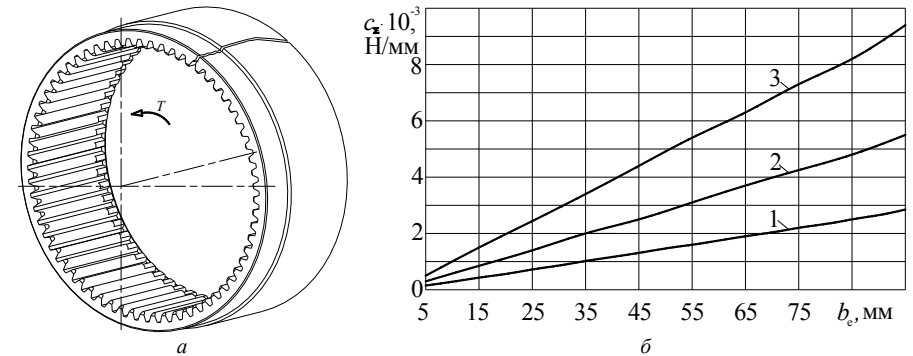


Рисунок 5 – Аналіз утонної тріщини на ободі епіциклу у складі ПКР типу *Raba*: а – тріщина; б – графіки функції  $c_z(b_e, h_e)$ : крива 1 при  $h_e = 8$  мм; 2 – 10 мм; 3 – 12 мм

Амплітуда ударного імпульсу пропорційна ступеню розвитку дефекту, тобто розмірам тріщини (рисунок 5,б), а частота зуповнення найімовірніше відповідає власній частоті епіциклу [5, 6]. У спектрі вібрацій з'являються нові гармоніки власної частоти, а існуючі змінюють свою частоту. Зубцева частота  $f_z$  уявляє основну частоту збурення

$$f_z = n_1 \cdot \frac{P}{60} \cdot \frac{Z_1 Z_3}{Z_1 + Z_3}, \text{ Гц}, \quad (11)$$

де  $n_1$  – частота обертання сонячної шестерні;  $P$  – число полюсів зачеплення;  $z_1, z_3$  – числа зубців відповідно сонячної шестерні та епіциклу.

Таким чином розглядаючи форму сигналу ПКР з подібним ушкодженням стає можливим виявити наступні ударні імпульси за 1 оберт, що особливо добре вирізняються при синхронному накопиченні сигналів. За результатами запису сигналів вібродавачів, розташованих на фланцях корпусу ПКР і аналізу відповідних спектрограм (рисунок 6), підтверджено можливість однозначної діагностики втомних тріщин на ободі епіциклу в умовах ергодичності стаціонарного процесу збудження коливань [2].

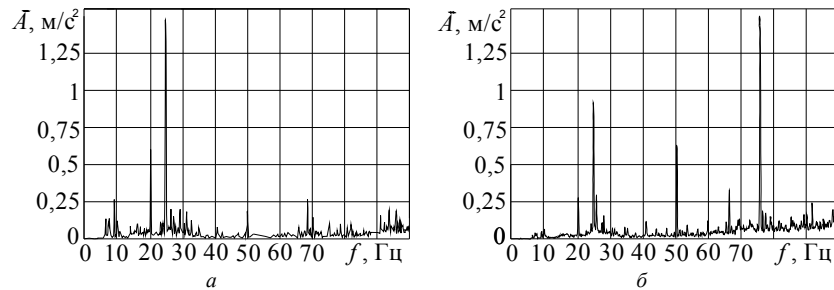


Рисунок 6 – Спектрограми вібропришвидшень:

*a* – за результатами діагностики нового ПКР; *b* – за наявності тріщини на ободі епіциклу

#### Висновки:

1. За результатами аналітичного та скінчено-елементного моделювання отримано функцію зведеної питомої жорсткості епіциклу складі ПКР, що дозволяє враховувати не тільки пружні деформації зубців та ободу під дією експлуатаційних навантажень, але й розміри утомної тріщини у процесі її розвитку.

2. Встановлено, що в епіциклах з відносно тонким ободом кінетика утомної тріщини нараховує три стадії. Тріщина, що зароджується у впадині між зубцями, спрямована за нормаллю до поверхні впадини, а після виходу на зовнішню поверхню епіциклу повертає в товщу обода, де під дією знакозмінних згинальних напружень розвивається паралельно до геометричної осі. Остаточне руйнування ободу спостерігається на ділянці шліцьового з'єднання епіциклу з корпусом ПКР у поперечному перерізі під кутом  $25 \dots 40^\circ$ .

3. За наявності тріщини на одному зубці або ободі епіциклу питома жорсткість зачеплення  $c_s(x)$  та зведена жорсткість епіциклу  $c_z$  різко зменшуються (до 10 разів пропорційно розмірам тріщини), а момент входу зубців у зачеплення супроводжується ударом, що сприяє виникненню параметричного резонансу в умовах відривних віброударних режимів коливань. Амплітуда ударного імпульсу пропорційна розмірам тріщини, а частота заповнення імпульсу найімовірніше відповідає власній частоті епіциклу.

4. Результати моделювання параметрів жорсткості епіциклу добре узгоджуються із дослідними даними, що підтверджує можливість однозначної вібродіагностики втомних тріщин на ободі епіциклу ПКР в умовах троллейбусних депо.

**Список літератури:** 1. Gutyrya, S. Diagnostics of damages in trolleybus wheel reduction gears / S. Gutyrya, D. Bordeniuk // Motrol, Tom 10a. – Lublin, 2008. – P.65-71. 2. Bordeniuk, D.M. Стенд для вібродіагностики планетарних колісних редукторів / D.M. Bordeniuk // Вісник СевНТУ. Серія Механіка, енергетика, екологія.

Збірник наукових праць. – Севастополь: СевНТУ. – Вип.120. – 2011. – С.322-328. 3. Samue, D. Paul. Planetary Transmission Diagnostics / Paul D. Samue, Joseph K. Conroy, Darryll J. Pines // Glenn Research Center, NASA/CR – 2004-213068 82, 2004, 83p. 4. Ambarisha, Vijaya Kumar. Nonlinear dynamics of planetary gears using analytical and finite elements models / Vijaya Kumar Ambarisha, Robert G. Parker // Journal of sound and vibration. – 302(2007). – P.577-595. 5. Гутыря, С.С. Частотні характеристики планетарних колісних редукторів троллейбусів / С.С. Гутыря, В.П. Яглінський, А.М. Чанчін // Вісник СевНТУ. Серія Механіка, енергетика, екологія: Збірник наукових праць. – Севастополь: СевНТУ. – Вип.133. – 2012. – С.340-345. 6. Гутыря, С.С. Моделювання частотних характеристик планетарного колісного редуктора / С.С. Гутыря, В.П. Яглінський, А.М. Чанчін // Вісник Національного технічного університету "ХПІ". Збірник наукових праць. Серія: Машинознавство та САПР. – Х.: НТУ "ХПІ", 2013. – №1(975). – С.35-43.

**Bibliography (transliterated):** 1. Gutyrya, S. Diagnostics of damages in trolleybus wheel reduction gears / S. Gutyrya, D. Bordeniuk // Motrol, Tom 10a. – Lublin, 2008. – P.65-71. 2. Bordeniuk, D.M. Stand for vibration planetary hub reduction / D.M. Bordeniuk // Series Mechanics, Energy, Environment, Scientific Papers. – Sevastopol SevNTU. – No120 – 2011. – P.322-328. 3. Samue, D. Paul. Planetary Transmission Diagnostics / Paul D. Samue, Joseph K. Conroy, Darryll J. Pines // Glenn Research Center, NASA/CR – 2004-213068 82, 2004, 83p. 4. Ambarisha, Vijaya Kumar. Nonlinear dynamics of planetary gears using analytical and finite elements models / Vijaya Kumar Ambarisha, Robert G. Parker // Journal of sound and vibration. – 302(2007). – P.577-595. 5. Gutyrya, S.S. Frequency characteristics of planetary gear wheel trolley / S.S. Gutyrya, V.P. Yaglinsky, A.N. Chanchin // SevNTU. Series Mechanics, Energy, Environment, Scientific Papers. – Sevastopol SevNTU. – No133 – 2012. – P.340-345. 6. Gutyrya, S.S. Modeling frequency characteristics of planetary hub reduction / S.S. Gutyrya, V.P. Yaglinsky, A.N. Chanchin // Proceedings of the National Technical University "KhPI". Scientific Papers. Series: Engineering science and CAD. – Kharkiv: NTU "KhPI". – 2013. – No1(975). – P.35-43.

Надійшла (received) 27.03.2015

УДК 621.9.04

**В.П. ЯГЛІНСЬКИЙ**, д.т.н., професор каф. М і ДМ, ОНПУ, Одеса;  
**Г.В. КОЗЕРАЦЬКИЙ**, асистент каф. управління системами БЖД ОНПУ;  
**А.С. ОБАЙДИ**, аспірант каф. М і ДМ ОНПУ;  
**М.М. МОСКВИЧОВ**, аспірант каф. М і ДМ ОНПУ

#### ДОСЛІДЖЕННЯ СПЕКТРУ ГОЛОВНИХ ЧАСТОТ ТРЕНАЖЕРА-ГЕКСАПОДУ

У статті розроблено аналітичні залежності визначення головних частот динамічного тренажера екіпажів бойових мобільних машин. Визначені резонансні режими функціонування за шістьма узагальненими координатами. За результатами чисельного моделювання побудовано діаграми залежності головних частот від просторової конфігурації платформи гексаподу. Встановлено, що відхилення платформи від горизонтального положення зменшує першу, другу та четверту головні частоти, а третя і пята головні частоти збільшуються. Отримані аналітичні моделі дають змогу обрати умови функціонування тренажера в діапазоні допустимих значень резонансних частот.

**Ключові слова:** частотне рівняння, матриця Якобі, резонанс, жорсткість.

**Вступ. Актуальність задачі.** Ефективне використання механізмів паралельної структури і кінематики (МПСК) у сучасних тренажерних системах привело до появи тренажерів нового покоління, що дозволяє не тільки значно скоротити а навіть виключити підготовку екіпажів бойових мобільних машин (БММ) на реальних об'єктах, скоротити затрати на навчання та збільшити рівень їх професіоналізму. Динамічні тренажери на основі гексаподу відтворюють реальні перевантаження і кутові положення БММ, мають можливість моделювати рух транспортного засобу в умовах складного маневру та небезпечних зовнішніх дій: вібрації корпусу, несприятливого стану дороги, збурень атмосферного середовища, при відмові систем машини або частковому її руйнуванні і т.ін. [1, 2].

© В.П. Яглінський, Г.В. Козерацький, А.С. Обайди, М.М. Москвичов, 2015