

**С. И. ПРИХОДЬКО**, д-р техн. наук, профессор, УкрГАЗТ, Харьков;  
**А. С. ЖУЧЕНКО**, канд. техн. наук, доцент, УкрГАЗТ, Харьков;  
**А. С. ВОЛКОВ**, канд. техн. наук, ст. преп., УкрГАЗТ, Харьков;  
**Н. В. ПОЛЯНСКОВА**, магистрант, УкрГАЗТ, Харьков

## **ИССЛЕДОВАНИЕ ПРИНЦИПОВ ПОСТРОЕНИЯ ЦИФРОВЫХ СЕТЕЙ ОПЕРАТИВНО-ТЕХНОЛОГИЧЕСКОЙ СВЯЗИ ЖЕЛЕЗНОДОРОЖНОГО ТРАНСПОРТА УКРАИНЫ**

Рассмотрены принципы построения систем коммутации цифровых сетей отделенческой оперативно-технологической связи. Предложена организация мостовых систем коммутации, объединяющих 2 Мбит/с потоки диспетчерских кругов в кольца нижнего и верхнего уровней. Определены основные функции цифровых мостовых систем коммутации. Разработана двухуровневая модель цифровой сети оперативно-технологической связи.

**Ключевые слова:** системы коммутации, двухуровневая модель, цифровая сеть связи.

**Введение.** Железнодорожная связь существенно отличается от привычной и знакомой нам в повседневной жизни телефонной связи. Она состоит из общетехнологической связи (ОбТС) и оперативно-технологической (ОТС), непосредственно связанной с процессами перевозки. Высокая скорость реагирования и оперативность принятия решения для железнодорожного транспорта – жизненно необходимые качества. А значит и организуемая связь должна быть высокоскоростной, надежной и бесперебойной. Преимуществом цифровых сетей ОТС является возможность организации коммутации каналов, обеспечивающей соединение между абонентами сети по коммутируемым каналам аналогично ОбТС, что позволяет организовать интегральную сеть ОТС, объединяющую сети ОТС и ОбТС с использованием типичной аппаратуры ОбТС и обеспечением всех специфических функций ОТС.

**Анализ основных достижений и литературы.** Основная работа по управлению движением поездов осуществляется на отдельных участках железной дороги. Учитывая, что участков достаточно большое количество, и они расположены на значительном расстоянии друг от друга возникает необходимость эффективного управленческого аппарата и обеспечения связи между руководителями в центре управления железной дорогой и работниками на станциях и перегонах.

Для координации эксплуатационной работой железнодорожного транспорта, для организации движением поездов, управления энергосистемами, погрузкой, выгрузкой и другими технологическими операциями на отдельном участке железной дороги организуется диспетчерский круг во главе

с диспетчером.

Отделенческая оперативно–технологическая связь позволяет диспетчерам осуществлять установление соединения с абонентами соответствующих диспетчерских служб и с диспетчерами других отделений [1, 3].

Диспетчер также является абонентом диспетчерского круга, но при этом постоянно находится в режиме прослушивания группового канала и имеет приоритетное право индивидуального, группового или циркулярного вызова.

**Цель исследования.** Целью данной работы является исследование принципов построения цифровых систем коммутации без ответвления, с ответвлением, а также колец верхнего и нижнего уровня цифровых сетей оперативно–технологической связи железнодорожного транспорта Украины.

**Постановка задачи.** Разработать двухуровневую модель сети оперативно–технологической связи. Изучить коммутационные процессы, происходящие в сетях отделенческой оперативно–технологической связи.

**Основная часть исследований.** В процессе исследования определены основные элементы цифровых сетей оперативно–технологической связи – цифровые системы коммутации (ЦСК), пульта оперативно–технологической связи (ПОТС), телефонные аппараты различных абонентов и радиостанции поездной связи [6]. Различают распорядительные (ПОТС–Р) и исполнительные (ПОТС–И) пульта оперативно–технологической связи.

Цифровая система коммутации обеспечивает организацию избирательной связи, подключение индивидуального ПОТС, а также группового канала, позволяет избежать объединения различных видов связи [5].

Для обеспечения связи диспетчера с абонентами в режиме «один говорит – все слушают» используется комплект конференцсвязи (ККС). ККС включает в себя кольца первичного цифрового канала (ПЦК), объединенные в групповой канал либо соединяет разговорные тракты отдельных индивидуальных каналов.

Кольцо ПЦК также является одним из элементов цифровой сети ОТС и представляет собой структуру на базе ПЦК в форме замкнутой линии [3, 4].

В отличие от диспетчерского ПОТС–Р пульта исполнителей (дежурных по станции и других абонентов) ПОТС–И в начальном состоянии отключены от группового канала [6]. При вызове диспетчером абонента ПОТС–И подключается к групповому каналу. На рис. 1 и рис. 2 наглядно представлены соединения при индивидуальном и циркулярном вызовах соответственно. Соединения, указанные на рисунке непрерывной линией, производятся через коммутационное поле (КП). При вызове диспетчера абонентом диспетчерский пульт подключается к групповому каналу через КП, после чего абонент вызывает диспетчера «голосом». При этом вызов поступает на диспетчерский пульт, даже если он занят другим разговором.

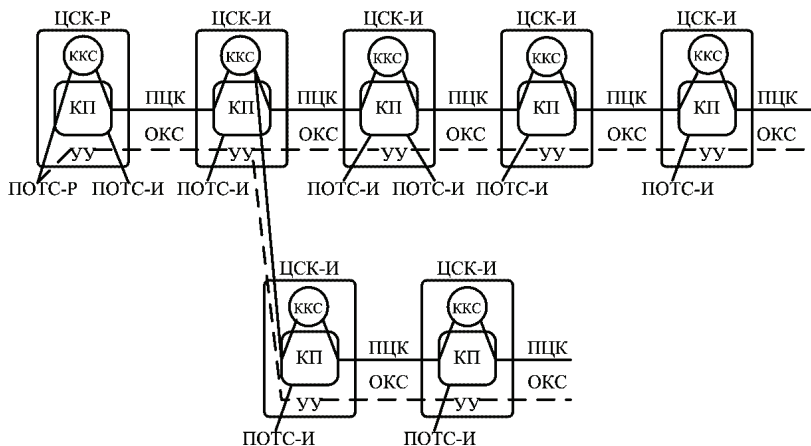


Рисунок 1 – Соединение при индивидуальном вызове в цифровых сетях ОТС

При циркулярном вызове к групповому каналу через КП возможно подключить несколько ПОТС–И, при этом штрихпунктирной линией на рис. 2 обозначены соединения, которые устанавливаются через КП при появлении вызова. Разговор в групповом канале производится по принципу «каждый с диспетчером» и «каждый с каждым».

Наглядно отобразить процедуру индивидуального вызова позволяет диаграмма, представленная на рис. 3. Диспетчер на цифровом пульте нажимает кнопку, соответствующую ПОТС конкретного абонента, после чего следует посылка вызывающей комбинации кода «2 из 7». Вызываемый абонент получает акустический сигнал и оптическую индикацию на ПОТС. Далее абонент нажимает кнопку прямой связи с диспетчером и «голосом» опрашивает вызов. Таким образом устанавливается соединение между абонентом и диспетчером при индивидуальном вызове. В случае нажатия отбоя с любой стороны канал автоматически освобождается.

При этом следует заметить, что при каждом вызове в цифровой сети ОТС передаются сигнальные сообщения, которые необходимы для обеспечения соединения по индивидуальным и групповым каналам. Для транспортировки сигнальных сообщений между управляющими устройствами (УУ) смежных ЦСК организовывается общий канал сигнализации (ОКС). Данные, находящиеся в сигнальных сообщениях отображаются на дисплеях ПОТС–Р и ПОТС–И и содержат информацию об адресе вызываемого абонента (при индивидуальном вызове) или абонентах (при групповом или циркулярном вызовах), а также об адресе и должности вызывающего абонента.

При установлении соединения в групповом канале могут одновременно говорить несколько абонентов, для обеспечения такого режима работы предусмотрены цифровые сумматоры. Они входят в состав ККС в ЦСК. Цифровые сумматоры позволяют объединить несколько разговорных трактов. Они

имеют два входа (либо несколько входов) для трактов приема ПЦК и один выход для тракта передачи ПЦК.

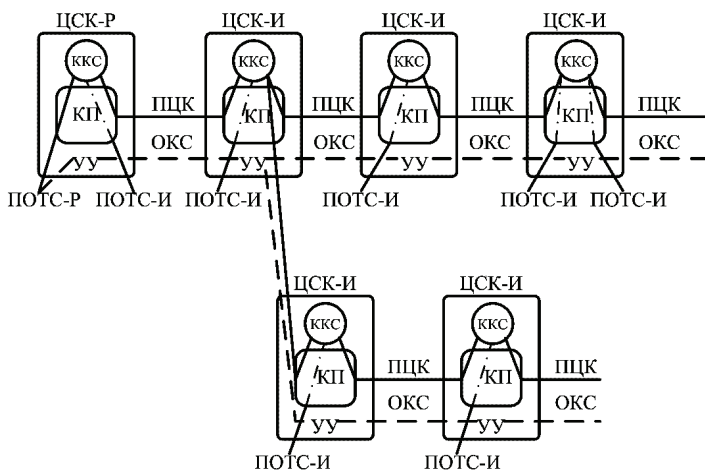


Рисунок 2 – Соединение при циркулярном вызове в цифровых сетях ОТС

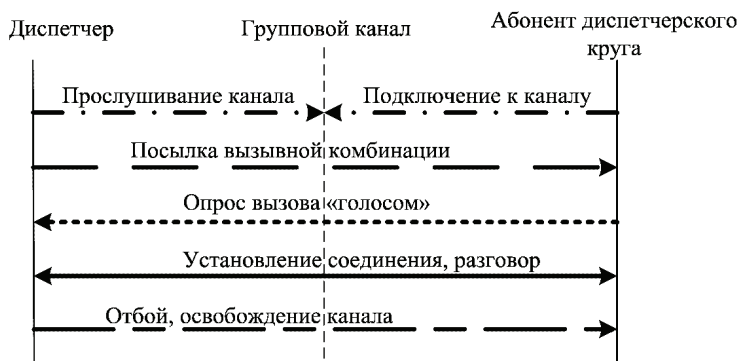


Рисунок 3 – Диаграмма вызова абонента диспетчерского круга диспетчером

На каждом из входов цифрового сумматора определяется наличие речевого сигнала. Если сумматор определяет наличие речевого сигнала только на одном из его входов, то такой сигнал передается на выход без изменений и преобразований. В случае, если речевые сигналы присутствуют на нескольких входах, то они суммируются и передаются на выход цифрового сумматора. Таким образом, сумматор определяет количество сигналов на входе, либо же их наличие или отсутствие и производит соответствующую операцию.

При организации разговорных трактов в диспетчерских кругах сети ОТС возникает проблема возможности возникновения местного эффекта [6]. Так

как во время разговора диспетчера с абонентом круга другой абонент также может связаться с диспетчером, речь с пульта может попасть на громкоговоритель этого же пульта. Во избежание такого эффекта в ККС происходит разделение сумматоров, то есть некоторые из них подключаются к трактам передачи параллельно, другие последовательно. Следует заметить, что количество последовательно включенных сумматоров должно быть ограничено, так как каждый сумматор увеличивает шум, присущий каждому отдельно взятому речевому тракту, поступающему на вход.

Рассмотрим схему образования разговорных трактов в ЦСК с помощью цифрового сумматора, представленную на рис. 4.

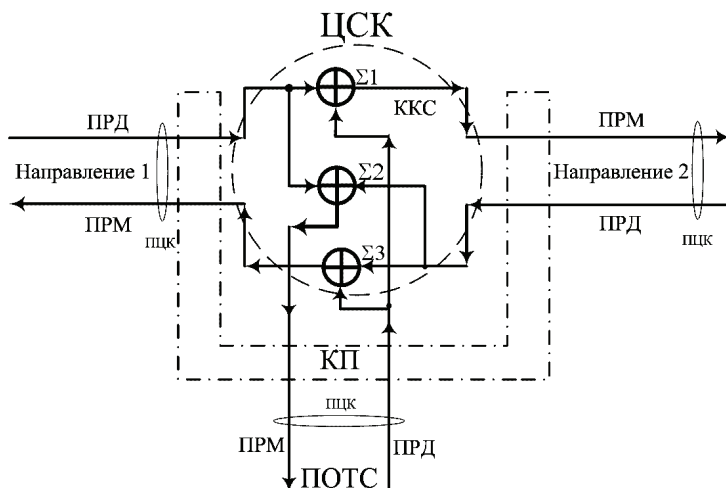


Рисунок 4 – Схема образования разговорных трактов в ЦСК

Как видно на рис. 4 сумматор 2 позволяет ПОТС принимать речевые сигналы из направления 1 и направления 2, так как он подключен параллельно. При этом сумматоры 1 и 3 разделяют передачу и подключены последовательно в каждый речевой тракт. Благодаря этому исключается описанный выше местный эффект.

Представленная на рис. 4 схема соответствует подключению пультов только в двух направлениях, без ответвлений. Также существует необходимость организации приема и передачи речевых трактов на участке цифровой сети ОТС с ответвлением. В таком случае количество сумматоров будет зависеть от количества ПОТС, которые подключаются в ЦСК через цифровые сумматоры. Например, если направлений три, то сумматоров потребуется пять.

На рис. 5 представлен фрагмент цифровой сети ОТС, состоящий из ЦСК с ответвлением (для распорядительных ЦСК) и без ответвления (для исполнительных ЦСК).

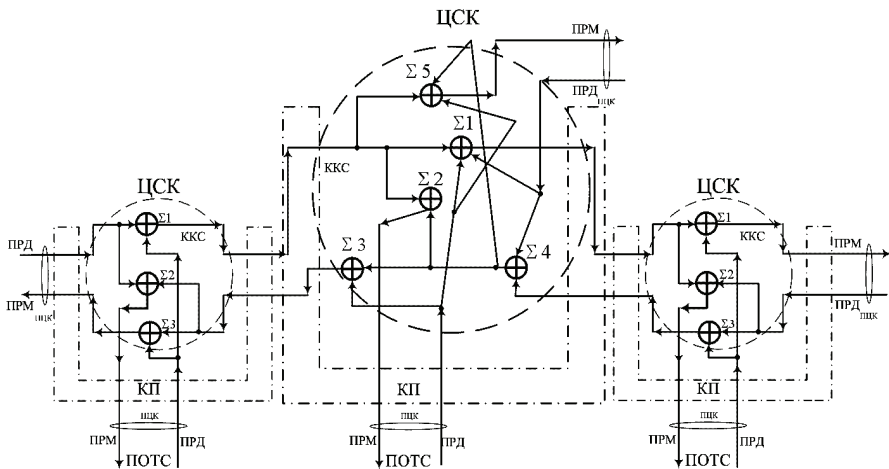


Рисунок 5 – Схема образования разговорных трактов на фрагменте цифровой сети ОТС

Как видно с рис. 5 процессы, происходящие при соединении в одном диспетчерском кругу достаточно сложные, а учитывая, что на участке железной дороге может находиться несколько диспетчерских кругов, возникает необходимость оптимизации процессов управления цифровой сетью ОТС. Для этого так называемые «пучки» ПЦК в пределах участка железной дороги объединяются в кольцо нижнего уровня (НУ). Таким образом, отделенческие ЦСК объединяются одним или несколькими 2 Мбит/с потоками [2, 7].

Кольца НУ могут не совпадать с диспетчерскими кругами. Групповой канал может организовываться как во всех ЦСК кольца, так и только на тех ЦСК, на которых это необходимо в зависимости от технологических потребностей диспетчерских кругов [3].

При этом следует уточнить, что соседние кольца НУ не должны пересекаться между собой, а ЦСК не могут входить одновременно в два или больше кольца НУ [4].

Кольцо верхнего уровня (ВУ) создается для передачи речевых сигналов между кольцами НУ в пределах отделения железной дороги. При этом ЦСК, входящая в кольцо НУ и кольцо ВУ одновременно и обеспечивающая интерфейс между данными кольцами является мостовой.

На мостовой станции осуществляется полупостоянное соединение каналов интервалов для разговорных трактов. Полупостоянным называется соединение в цифровой сети ОТС между объектами данной сети по выделенным каналам (групповой канал, каналы приема и передачи данных). Кроме того с помощью мостовых станций кольца НУ и ВУ объединяются в единый диспетчерский центр управления (ЕДЦУ), что позволяет обеспечить выполнение работ по эксплуатации железнодорожного транспорта в кратчайшие сроки.

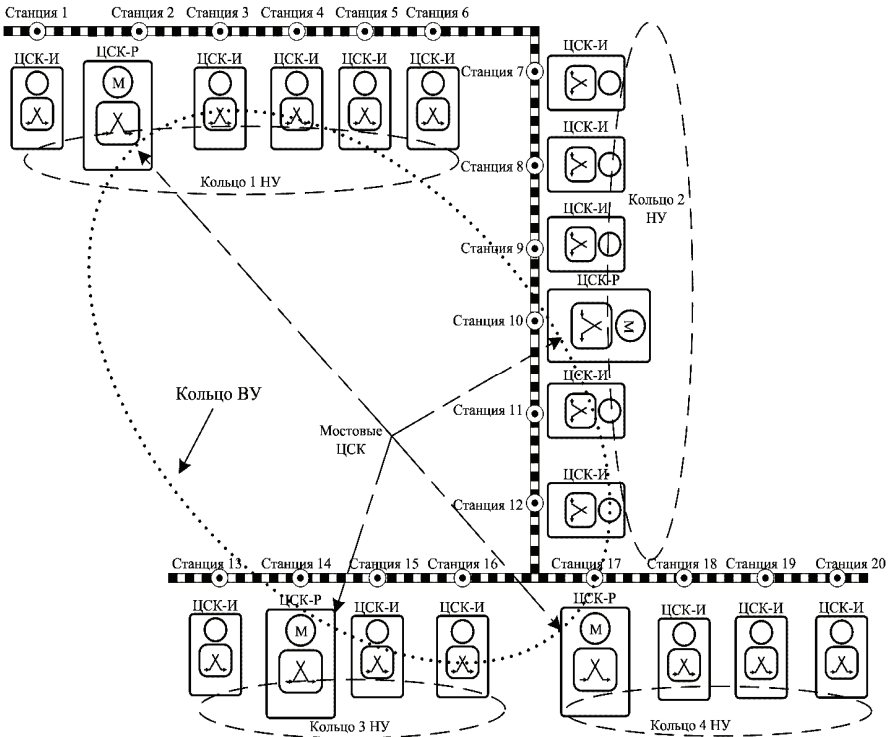


Рисунок 6 – Базовая модель сети ОТС

Базовая модель цифровой сети ОТС на основе колец НУ и ВУ представлена на рис. 6. Данная двухуровневая модель обеспечивает взаимодействие диспетчерских кругов и установления качественной отделенческой оперативно–технологической связи.

**Результаты исследований и выводы.** В результате проведенного исследования установлена необходимость организации отделенческой оперативно–технологической связи на железнодорожном транспорте Украины в соответствии с впервые предложенной моделью сети. Выведены информационно–логические схемы и диаграммы установления соединений при различных видах вызовов в диспетчерском круге.

Определена необходимость построения мостовых цифровых систем коммутаций, позволяющих объединять 2 Мбит/с потоки. Кроме того предложена организация колец нижнего и верхнего уровней для передачи разговорных трактов между диспетчером и его подчиненными в одном диспетчерском круге, а также между диспетчерами различных диспетчерских кругов.

Разработана инновационная двухуровневая модель организации отде-

ленческой оперативно–технологической связи на железнодорожном транспорте Украины. Данная модель представлена в лабораториях кафедры «Транспортная связь» УкрГАЖТ, выполненная на базе оборудования словенской компании Iscratel и харьковского научно–производственного предприятия «Стальэнерго».

**Список литературы:** 1. Волков В. М. Технологическая телефонная связь на железнодорожном транспорте : учеб. для вузов ж.–д. транспорта / В. М. Волков, А. П. Зорько, В. А. Прокофьев; под ред. В. М. Волкова. – М.: Транспорт, 1990. – 294 с. 2. Дадов Г.И. Разработка и сопровождение систем связи и управления // Автоматика, связь, информатика. – 2006. – № 7. – С. 37–39. 3. ОСТ 32.145–2000. Система оперативно–технологической связи железных дорог России. Протоколы информационно–логического взаимодействия объектов цифровой сети. – М.: ВНИИАС МПС России, 2000. – 39 с. 4. Писаренко В.П., Шевцов А.Н. Системы цифровой сети оперативно–технологической связи. – Х.: Издательство ДВГУПС, 2007. 5. Хейн Д. Ш.–М. Аппаратура оперативно–технологической проводной связи : Справочник. – М.: Транспорт, 1992. – 271с. 6. Юркин Ю.В. Оперативно–технологическая телефонная связь на железнодорожном транспорте : Учебник для вузов железнодорожного транспорта / Ю.В. Юркин, А.К. Лебединский, В.А. Прокофьев, И.Д. Блиндер. – М.: ГОУ «Учебно–методический центр по образованию на железнодорожном транспорте», 2007. – 264 с. 7. Shiguo Lian, Madjid Merabt. Innovative multimedia communication and services. – Telecommunication Systems, Springer US, August 2013.

*Надійшла до редколегії 20.09.2013*

УДК 621.391

**Исследование принципов построения цифровых сетей оперативно–технологической связи железнодорожного транспорта Украины / С. И. Приходько, А. С. Жученко, А. С. Волков, Н. В. Полянскова // Вісник НТУ «ХПІ». Серія: Техніка та електрофізика високих напруг. – Х.: НТУ «ХПІ», 2013. – № 60 (1033). – С. 100–108. – Бібліогр.: 7 назв.**

Розглянуто принципи побудови систем комутації цифрових мереж оперативно–технологічного зв'язку. Запропоновано організацію мостових систем комутації, яка об'єднує 2 Мбіт/с потоки диспетчерських кіл в кільця нижнього та верхнього рівнів. Визначено основні функції цифрових мостових систем комутації. Розроблено дворівневу модель цифрової мережі оперативно–технологічного зв'язку.

**Ключові слова:** системи комутації, дворівнева модель, цифрова мережа зв'язку.

The principles of creation switching digital systems of the departmental technological communications are considered. The organization of the bridge switching stations uniting 2 Mbps streams of dispatching circles in rings of the lower and upper levels is offered. The main functions of digital bridge switching systems are defined. The two–level model of a digital departmental technological communication networks is developed.

**Key words:** communications systems, two–level model, digital communication networks.