

А.А. ЩЕРБА, чл.-корр. НАНУ, д-р техн. наук, проф., Інститут електродинаміки НАН України, Київ;

Д. В. ВІННИЧЕНКО, мол. наук. співр., Інститут імпульсних процесів і технологій НАН України, Миколаїв

СТАБІЛІЗАЦІЯ ТА РЕГУЛЮВАННЯ РЕЖИМНИХ ПАРАМЕТРІВ ВИСОКОВОЛЬТНОЇ ЕЛЕКТРОРОЗРЯДНОЇ СИСТЕМИ ДЛЯ ЕЛЕКТРОІМПУЛЬСНОГО СИНТЕЗУ НАНОВУГЛЕЦЮ

Розроблено теоретичні засади стабілізації та регулювання режимних параметрів високовольтної електророзрядної системи для нової технології електроімпульсного синтезу нановуглецю. Реалізовано принципи побудови електророзрядної системи зі стабілізацією імпульсного струму при багатократному змінненні вихідної напруги електророзрядної системи.

Ключові слова: електротехнічна система, іскровий розряд, імпульсний струм, стабілізація, резонанс, інвертор напруги, синтез нановуглецю

Вступ. Вуглецеві наноматеріали мають такі унікальні властивості, як напівпровідність, висока каталітична й абсорбційна здатність, трибологічність та поверхнева активність. Для отримання нановуглецевих структур використовують формування іскрових розрядів у рідких і твердих вуглецевомісних середовищах, але технології такого типу є малопродуктивними і багатостадійними [1].

В останні роки досить перспективним визнається спосіб отримання вуглецевих наноматеріалів з використанням електроімпульсної обробки вуглецевомісних газових середовищ [2]. За реалізації такого способу якість отриманих нановуглецевих матеріалів багато в чому визначається параметрами і режимами роботи електротехнічної системи, яка призначена для генерації високовольтних розрядних імпульсів у вуглецевомісних газах. Основною трудностю розробки такої системи є реалізація регулювання вихідної напруги в широкому діапазоні (від 100 В до 100 кВ) за стабілізації розрядного струму. Зокрема, у системах аргонового зварювання, в яких вирішують подібну задачу, використовують два незалежних генератори – високовольтний для електричного пробою проміжку та низьковольтний для стабілізації електроіскрового процесу розряду. Використання двох різних генераторів розрядних імпульсів та системи їх синхронізації призводить до ускладнення електротехнічної системи та збільшення масо-габаритних показників, мінімізація яких у деяких випадках є однією з важливих виробничих вимог. Синхронізація високовольтних потужних генераторів під час формуванні розрядних імпульсів частотою більше одного кілогерца є також досить складним завданням.

Метою роботи є створення принципів розробки електротехнічних систем формування високовольтних електророзрядних імпульсів у вуглецевмісних газових середовищах зі стабілізацією величини розрядного струму у разі багатократного змінення електричного опору технологічного навантаження та напруги розрядних імпульсів.

Як показано у роботі [2], для реалізації технології електроімпульсного синтезу нановуглецю використовують електротехнічні системи формування високовольтних електророзрядних імпульсів частотою від 1 до 100 кГц. Під час виникнення електророзрядних процесів у вуглецевмісному газовому середовищі генерується нерівноважна плазма з високими градієнтами температур і тисків, які є необхідними умовами для синтезу вуглецевих наноматеріалів. Поява нерівноважної плазми забезпечує залучення досить великих об'ємів вуглецевмісного газу до процесу синтезу нановуглецю, який конденсується в газоподібному середовищі біля іскроплазмових каналів [3].

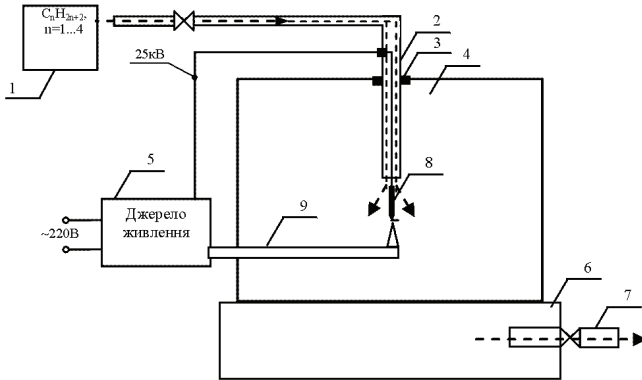


Рисунок 1 – Структурна схема електротехнічної системи для отримання нановуглецю електророзрядним способом з вуглецевмісних газів.

На рис. 1 наведено схему електротехнічної установки формування високовольтних електророзрядних імпульсів у вуглецевмісних газових середовищах зі стабілізацією величини розрядного струму за багатократного змінення електричного опору технологічного навантаження та напруги розрядних імпульсів.

Основним елементом електротехнічної системи є джерело електроживлення 5, яке генерує виникнення плазмового каналу іскрового розряду 8 між електродами 2 та 9, які знаходяться в реакторі 4, заповненому вуглецевмісним газом із балона 1.

Під час формування в газовому середовищі між електродами електричного розряду електрична енергія, що вводиться в канал розряду за допомогою джерела електроживлення, витрачається на деструкцію молекул газу і синтез нановуглецю.

Можуть виникати два режими:

- нестабільний розряд між електродами (так званий «холостий» розряд), за якого не утворюється нановуглець, та
- «продуктивний» режим розряду, за якого утворюється нановуглець необхідної структури.

Різниця між «холостим» та «продуктивним» режимами визначається мінімальним значенням діючого струму каналу розряду, при якому відбувається синтез нановуглецю.

Залежність граничного діючого значення струму каналу розряду від довжини каналу (тобто від величини електричного опору каналу розряду) на границі між указаними двома режимами представлена на рис. 2.

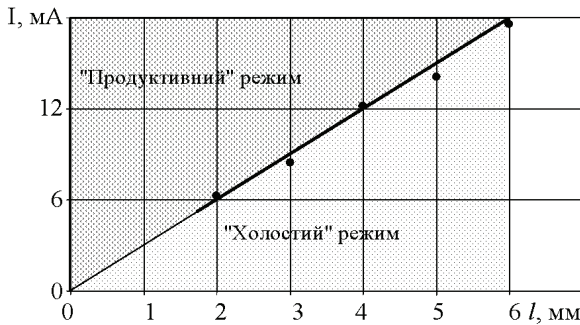


Рисунок 2 – Залежність діючого значення струму каналу розряду від довжини каналу межі між режимами

Найменші розміри частинок нановуглецю відповідають режиму з мінімальним значенням діючого струму, за якого відбувається синтез нановуглецю, тому джерело живлення повинно мати змогу стабілізувати цю характеристику при змінній величині електричного опору і відповідно довжини каналу розряду у газовому проміжку між електродами. Було визначено характеристики високовольтної електророзрядної системи, які впливають на продуктивність технології електроімпульсного синтезу нановуглецю.

В математичній моделі, яка описує високовольтну електророзрядну систему як об'єкт керування, оптимальні характеристики високовольтної електророзрядної системи представимо як компоненти вектора стану процесу синтезу нановуглецю $\mathbf{X} = \{U_{DCH}[n]$ або $E_{DCH}[n]$, $U_{CH}[n]$ або $E_{CH}[n]$, $I_{CH_RMS}[n]$, I_{ED} , $I_{CH}[n]\}$.

Координата $U_{DCH}[n]$ представляє напругу гарантованого пробую ($E_{DCH}[n] = U_{DCH}[n] / l_{ED}$) міжелектродного проміжку для робочої сировини (в процесі проведення синтезу утворюється суміш пропан-водень-вуглецевий пар). Запис $U_{DCH}[n]$ показує, що ця координата має випадковий характер і визначена на множині реалізацій об'ємом n . Координата I_{ED} представляє довжину міжелектродного проміжку. Визначена залежність $U_{DCH}[n]$ від $I_{CH}[n]$

має незначний спадаючий характер за умовою зростання I_{ED} і становить (у середньому) $E_{DCH} = 2$ кВ/мм за температури в реакторі 20°C .

Координата $U_{CH}[n]$ ($E_{CH}[n] = U_{CH}[n] / l_{ED}$) представляє робочу напругу синтезу нановуглецю на каналі розряду для робочої сировини, яка також залежить від довжини міжелектродного проміжку і становить (у середньому) $E_{CH} = 0,11$ кВ/мм за температури середовища в реакторі 20°C .

Координата $I_{CH_RMS}[n]$ представляє діюче значення струму в каналі розряду, за якого відбувається синтез нановуглецю.

Отримана емпірична залежність мінімального діючого значення струму від довжини міжелектродного проміжку дозволяє визначити граничні значення струму для режиму синтезу нановуглецю з пропану.

Залежність має явно виражений лінійний характер, що дозволяє визначити питому характеристику граничного значення діючого струму ($\square I / \square l$) $_{CH_RMS}$, яка дорівнює $2,12$ мА/мм за 65°C . За інших температурних умов нахил залежності змінюється і відповідно змінюється мінімальний струм синтезу нановуглецю.

Апріорі синтез нановуглецю можливо реалізувати у разі забезпечення достатнього рівня енергії, яка визначається інтегралом добутку діючих значень напруги $U_{CH} = M(U_{CH}[n])$ і струму $I_{CH_RMS} = M(I_{CH_RMS}[n])$.

Координата $l_{CH}[n]$ представляє довжину каналу розряду і має випадковий характер, зумовлений стримерним механізмом утворення каналу розряду. Вплив цієї координати на інші зумовлює їх випадковий характер.

Залежність $l_{CH}[n]$ від I_{ED} також має випадковий характер, тому її доцільно представити у вигляді функції математичного очікування $l_{ED} = f(M(l_{CH}[n]))$.

Проведені дослідження показали можливість лінеаризації цієї функції на заданому діапазоні значень I_{ED} .

Компоненти вектора стану процесу синтезу нановуглецю \mathbf{X} представляють режимні параметри високовольтної електророзрядної системи для технології електроімпульсного синтезу нановуглецю.

Досліджені вольт-амперні характеристики газового розряду показали, що тільки за умови нерівноважної плазми, тобто у разі тліючого характеру розряду, відбувається синтез нановуглецю, це зумовлює константний характер $M(E_{DCH}[n])$, $M(E_{CH}[n])$ в умовах підтримки постійної температури в реакторі. Підкреслимо, що умовою синтезу нановуглецю є забезпечення струму у навантаженні рівного або більшого, ніж I_{CH_RMS} .

Однією з особливостей процесу газового розряду, за якого відбувається синтез нановуглецю, є зменшення міжелектродного проміжку, зумовлене збільшенням довжини електродів за рахунок осаду, утвореного з синтезованого порошку, який є провідним матеріалом. При цьому напруги на каналі розряду визначаються характеристиками E_{DCH} , E_{CH} , які не змінюються.

Підсумовуючи отримані результати, можна стверджувати, що для реалізації необхідних режимних характеристик високовольтної електророзрядної

системи необхідно виконати наступні умови.

1. Стабілізувати довжину міжелектродного проміжку в границях

$$l_{ED_min} \leq l_{ED} \leq l_{ED_max} \cdot \quad (1)$$

2. Стабілізувати потужність на рівні

$$P_S(l_{ED}) = U_{CN}(l_{ED}) \cdot I_{CN_RMS}(l_{ED}) = E_{CN} \cdot (\Delta l / \Delta l)_{CN_RMS} \cdot l_{ED}^2 \quad (2)$$

за допомогою стабілізації струму I_{CH_RMS} .

3. Забезпечити напругу пробою міжелектродного проміжку на рівні

$$U_{DCH}(l_{ED}) = E_{DCH} \cdot l_{ED}, \quad (3)$$

а робочу напругу синтезу на рівні

$$U_{CH}(l_{ED}) = E_{CH} \cdot l_{ED}, \quad (4)$$

де

$$U_{DCH} / U_{CH} \approx 20. \quad (5)$$

Таким чином, стабілізація режимних характеристик повинна відбуватись в широких границях, що вимагає побудови джерела живлення з широкодіапазонним регулюванням характеристик високовольтних розрядних імпульсів.

Забезпечити вимоги (1)–(5) можна з використанням джерела стабілізованого струму, який використовує так званий послідовний резонансний контур на частоті живлення.

Для побудови реального джерела стабілізованого струму сформуємо додаткову умову.

4. Частоту імпульсів в діапазоні від 1 до 100 кГц, необхідну для синтезу нановуглецю, можливо забезпечити за допомогою автономного інвертора напруги (мостового або напівмостового).

Перетворення інвертора напруги в джерело незмінного струму теоретично можна здійснити за допомогою резонансного кола, але для цього необхідно довести стабілізацію діючого значення струму джерела живлення і можливість забезпечення рівняння (5).

Аналіз процесів в резонансному Г-подібному LC-контурі у разі прямокутній вхідній напрузі.

Для проведення аналізу зробимо такі припущення:

- будемо вважати, що паразитні параметри підвищувального трансформатора є дуже малими і їх можна не враховувати;
- високовольтний високочастотний трансформатор, який є навантаженим інвертора напруги, має параметри, показані на його спрощеній схемі заміщення на рис. 3.

На рис.3 елемент L є приведеною індуктивністю розсіювання трансформатора L_S , а C є приведеною ємністю його вторинної обмотки C'_{02} (ця ємність може досягати десятків-сотень нанофарад).

Проведемо аналіз для гармонічного виду напруги джерела $e(t)$.

Нехтуючи втратами у магнітопроводі та індуктивністю намагнічування, запишемо рівняння цього кола

$$\begin{cases} e(t) = i_L Z_L - i_C Z_C + 0 \cdot i_R; \\ e(t) = i_L Z_L + 0 \cdot i_C - R \cdot i_R; \\ 0 = i_L + i_C + i_R, \end{cases} \quad (6)$$

$$\begin{cases} Z_L = jX_L; \\ Z_C = -jX_C, \end{cases} \quad (7)$$

$$\begin{cases} e(t) = jX_L i_L + jX_C i_C + 0 \cdot i_R; \\ e(t) = jX_L i_L + 0 \cdot i_C - R \cdot i_R; \\ 0 = i_L + i_C + i_R, \end{cases} \quad (8)$$

$$\Delta = \begin{vmatrix} jX_L & jX_C & 0 \\ jX_L & 0 & -R \\ 1 & 1 & 1 \end{vmatrix}; \quad \Delta = X_C X_L - jX_C R + jX_L R, \quad (9)$$

$$\Delta_{i_R} = \begin{vmatrix} jX_L & jX_C & e(t) \\ jX_L & 0 & e(t) \\ 1 & 1 & 0 \end{vmatrix}; \quad \Delta_{i_R} = e(t) \cdot jX_C, \quad (10)$$

$$\Delta_{i_C} = \begin{vmatrix} jX_L & e(t) & 0 \\ jX_L & e(t) & -R \\ 1 & 0 & 1 \end{vmatrix}; \quad \Delta_{i_C} = -e(t) \cdot R, \quad (11)$$

$$\Delta_{i_L} = \begin{vmatrix} e(t) & -jX_L & 0 \\ e(t) & 0 & -R \\ 0 & 1 & 1 \end{vmatrix}; \quad \Delta_{i_L} = e(t) \cdot R - e(t) \cdot jX_C. \quad (12)$$

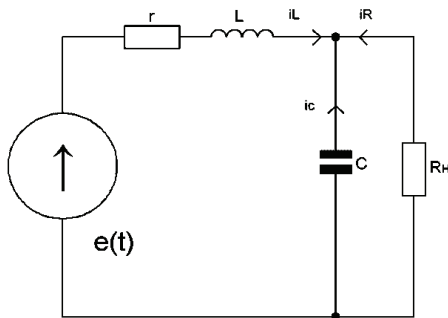


Рисунок 3 – Спрощена схема заміщення високовольтного високочастотного трансформатора

Отримаємо вирази для струмів в гілках:

$$i_R = \frac{\Delta_{i_R}}{\Delta} = \frac{e(t) \cdot jX_C}{X_C X_L + jR(X_L - X_C)}; \quad (13)$$

$$i_L = \frac{\Delta_{i_C}}{\Delta} = \frac{e(t) \cdot (R - jX_C)}{X_C X_L + jR(X_L - X_C)}; \quad (14)$$

$$i_C = \frac{\Delta_{i_L}}{\Delta} = -\frac{e(t) \cdot R}{X_C X_L + jR(X_L - X_C)}. \quad (15)$$

Для резонансу (синусоїдальна вхідна напруга) $X_C = X_L$ отримаємо вирази для струмів:

$$i_R = e(t) \frac{jX_L}{X_L^2 + jR(X_L - X_C)} = \frac{e(t) \cdot j}{X_L}; \quad (16)$$

$$i_L = \frac{\Delta_{i_C}}{\Delta} = \frac{e(t) \cdot (R - jX_L)}{X_L^2}; \quad (17)$$

$$i_C = \frac{\Delta_{i_L}}{\Delta} = -\frac{e(t) \cdot R}{X_L^2}. \quad (18)$$

Як видно з (16), струм у навантаженні не залежить від опору навантаження, а залежить тільки від реактивного опору дроселя резонансного контуру. У такому випадку для падіння напруг на послідовно з'єднаних елементах контуру можна записати вирази:

$$U_L = \frac{e(t) \cdot j \cdot (R - jX_L)}{X_L}; \quad (19)$$

$$U_C = \frac{e(t) \cdot j \cdot R}{X_L}; \quad (20)$$

$$U_R = \frac{e(t) \cdot j \cdot R}{X_L}. \quad (21)$$

З виразу (21) видно, що при збільшенні електричного опору кола навантаження (тобто при $R \rightarrow \infty$) напруга на навантаженні U_R може перевищувати вхідну напругу системи електроживлення $e(t)$ у будь-яке число разів. Цю відому властивість резонансного контуру можна використати для первинного пробою міжелектродного проміжку у газі.

Узагальнимо отримані результати на випадок прямокутної вхідної напруги.

Форма вихідної напруги мостового інвертора напруги має прямокутну форму з амплітудою U_m та періодом $T=2\pi/\omega$, розклад у ряд Фур'є має наступний вигляд:

$$e(t) = \frac{4 \cdot U_m}{\pi} \cdot \sum_{n=1}^{\infty} \frac{\sin(n\omega t)}{n}, \quad n = 1, 3, 5, \dots, \quad (22)$$

де n – номер гармоніки напруги.

Отримаємо вираз для струму навантаження, підставивши (22) в (13):

$$i_R = e(t) \frac{jX_C}{X_C X_L + jR(X_L - X_C)} =$$

$$= \frac{4 \cdot U_m}{\pi} \cdot \sum_{n=1}^{\infty} \frac{\sin(n\omega t)}{n} \cdot \frac{jX_{Cn}}{X_{Cn} X_{Ln} + jR(X_{Ln} - X_{Cn})}, \quad n = 1, 3, 5, \dots, \quad (23)$$

де X_{Cn} та X_{Ln} – реактивні опори на n -ій гармоніці вхідної напруги.

Якщо контур налаштовується на резонанс на першій гармоніці вхідної напруги ($X_C = X_L$), то будуть виконуватись співвідношення:

$$X_{Cn} = \frac{X_{Ln}}{n^2}; \quad (24)$$

$$i_R = \frac{4 \cdot U_m}{\pi} \cdot \sum_{n=1}^{\infty} \frac{\sin(n\omega t)}{n} \cdot \frac{jX_{Ln}}{n^2 \left(\frac{X_{Ln}^2}{n^2} + jR \left(X_{Ln} - \frac{X_{Ln}}{n^2} \right) \right)} =$$

$$= \frac{4 \cdot U_m}{\pi} \cdot \sum_{n=1}^{\infty} \frac{\sin(n\omega t)}{n} \cdot \frac{j}{X_{Ln} + jR(n^2 - 1)} =$$

$$= \frac{4 \cdot U_m}{\pi} \cdot \sum_{n=1}^{\infty} \frac{\sin(n\omega t)}{n} \cdot \frac{j}{\sqrt{X_{Ln}^2 + (R(n^2 - 1))^2}} =$$

$$= \frac{4 \cdot U_m}{\pi} \cdot \sum_{n=1}^{\infty} \frac{\cos(n\omega t)}{n \sqrt{X_{Ln}^2 + (R(n^2 - 1))^2}}, \quad n = 1, 3, 5, \dots \quad (25)$$

Підставивши $X_{Ln} = n\omega L$ в рівняння (25), отримуємо вираз для струму:

$$i_R = \frac{4 \cdot U_m}{\pi} \cdot \sum_{n=1}^{\infty} \frac{\cos(n\omega t)}{n \sqrt{(n\omega L)^2 + R^2(n^2 - 1)^2}}, \quad n = 1, 3, 5, \dots \quad (26)$$

Напруга на навантаженні:

$$U_R = i_R R = \frac{4 \cdot U_m}{\pi} \cdot \sum_{n=1}^{\infty} \frac{\cos(n\omega t) R}{n \sqrt{(n\omega L)^2 + R^2(n^2 - 1)^2}}, \quad n = 1, 3, 5, \dots \quad (27)$$

Введемо коефіцієнт приведенного навантаження $k = R / \omega L$ та підставимо його замість опору навантаження до (26) та (27):

$$i_R = \frac{4 \cdot U_m}{\pi} \cdot \sum_{n=1}^{\infty} \frac{\cos(n\omega t)}{n \sqrt{(n\omega L)^2 + (k\omega L)^2(n^2 - 1)^2}} =$$

$$= \frac{4 \cdot U_m}{\pi \omega L} \cdot \sum_{n=1}^{\infty} \frac{\cos(n\omega t)}{n \sqrt{n^2 + k^2(n^2 - 1)^2}}, \quad n = 1, 3, 5, \dots \quad (28)$$

$$\begin{aligned}
 U_R &= \frac{4 \cdot U_m}{\pi} \cdot \sum_{n=1}^{\infty} \frac{k \omega L \cdot \cos(n \omega t)}{n \sqrt{(n \omega L)^2 + (k \omega L)^2 (n^2 - 1)^2}} = \\
 &= \frac{4 \cdot U_m \cdot k}{\pi} \cdot \sum_{n=1}^{\infty} \frac{\cos(n \omega t)}{n \sqrt{n^2 + k^2 (n^2 - 1)^2}}, \quad n = 1, 3, 5, \dots
 \end{aligned}
 \tag{29}$$

Визначимо залежність коефіцієнту амплітуд гармонік струму та напруги

$$k_{mn} = \left(n \sqrt{n^2 + k^2 (n^2 - 1)^2} \right)^{-1}$$

від значення коефіцієнту k (амплітуда першої гармоніки береться за одиницю, а k змінюємо від 0 до 1). Таку залежність наведено на рис. 4.

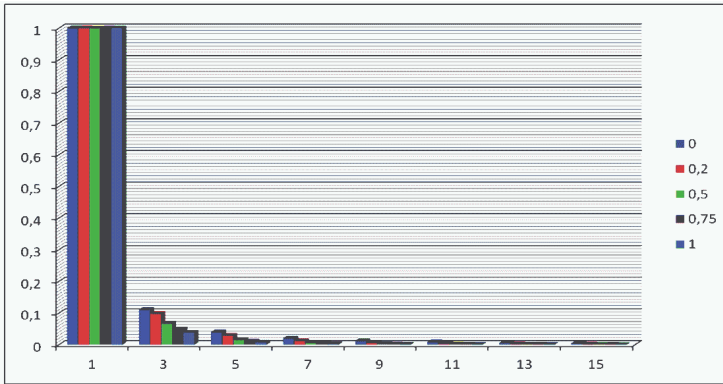


Рисунок 4 – Залежність коефіцієнту амплітуд гармонік струму та напруги від значення коефіцієнту k

Із рисунку видно, що зі збільшенням активного опору навантаження (k) вміст високочастотних гармонік струму та напруги падає і коефіцієнт третьої гармоніки при $k = 1$ не перевищує 4%, тому з незначною похибкою у розрахунках можна вважати домінуючою складовою струму навантаження першу гармоніку ($n = 1$) та переписати (28) та (29) у вигляді:

$$i_R = \frac{4 \cdot U_m}{\pi \omega L} \cos(\omega t); \tag{30}$$

$$U_R = \frac{4 \cdot U_m \cdot k}{\pi} \cos(\omega t) = \frac{4 \cdot U_m \cdot R}{\pi \omega L} \cos(\omega t). \tag{31}$$

З виразу (31) видно, що за умовою розімкненої електродної системи ($R \rightarrow \infty$) напруга на навантаженні $U_R \rightarrow \infty$. У разі живлення електророзрядного навантаження від інвертора з прямокутною формою вихідної напруги, напруга на навантаженні буде перевищувати амплітуду напруги живлення U_m в декілька разів. Цю властивість можна використати для первинного пробною

міжелектродного проміжку у газі і забезпечити виконання вимоги (5).

Крім того, з аналізу гармонічного складу струму навантаження видно, що Г-подібний LC-контур послаблює амплітуди високочастотних гармонік струму, і форма вихідного сигналу після LC-контурі близька до синусоїди першої гармоніки сигналу у разі високоомного навантаження.

Залежність середнього квадратичного значення струму I_{RMS} від навантаження k для досліджуваного перетворювача отримуємо з виразу (28), використовуючи відому формулу

$$I_{RMS} = \sqrt{\frac{I_{m1}^2}{2} + \frac{I_{m3}^2}{2} + \frac{I_{m5}^2}{2} + \dots + \frac{I_{mn}^2}{2}} .$$

Для подальшого аналізу зручно використовувати приведений середньоквадратичний струм у безрозмірному вигляді

$$I_{RMS}^* = \frac{I_{RMS}}{I_{RMS_SC}} ,$$

де I_{RMS_SC} – середньоквадратичне значення струму у разі короткого замикання навантаження.

На рис.5 показано залежність приведенного середньоквадратичного струму $I_{RMS_SC}^*$ від приведенного навантаження k .

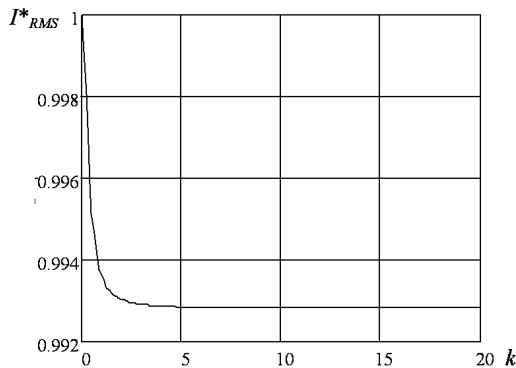


Рисунок 5 – Залежність приведенного середньоквадратичного струму $I_{RMS_SC}^*$ від приведенного навантаження k

Залежність на рис. 5 показує, що досліджуваний перетворювач забезпечує стабілізацію діючого значення струму джерела живлення з максимальним відхиленням не більше 1 % у разі змінення вихідної напруги в досить широкому діапазоні, забезпечуючи при цьому вимоги (2)–(5) до режимних характеристик високовольтної електророзрядної системи, які необхідні для реалізації електроімпульсного синтезу нановуглецю.

Висновки.

1. Створено принципи розробки електротехнічних систем формування високовольтних розрядних імпульсів у вугцевовмісних газових середовищах зі стабілізацією величини діючого значення розрядного струму у разі багатократного змінення електричного опору технологічного навантаження та напруги розрядних імпульсів.

2. Визначено і проаналізовано режимні параметри електророзрядної системи, які впливають на продуктивність технології електроімпульсного синтезу нановуглецю. Ними, зокрема, є діюче значення струму в каналі розряду та напруги на каналі в режимі синтезу.

3. Обґрунтовано можливість використання інвертора напруги з резонансним послідовним контуром як джерела живлення електророзрядної системи зі стабілізацією діючого струму у навантаженні. Показано, що така електротехнічна система дозволяє стабілізувати діючий струм з максимальним відхиленням менше 1 % у разі багатократного зміненні вихідної напруги.

Список літератури: 1. *Ткачев А.Г., Золотухин И.В.* Аппаратура и методы синтеза твердотельных наноструктур. – М.: Машиностроение, 2007. – 170 с. 2. Пат. 95543 Україна МПК C01V 31/02 (2006.01), H05H 1/24 (2006.01), H05H 1/32 (2006.01). Спосіб одержання вуглецевих наноматеріалів (варіанти) / *Л.З.Богуславський, Д.В.Вінниченко, Н.С.Назарова* (Україна); заявник і патентовласник ІПТ НАН України. – № а 2010 01186; заявл. 05.02.2010; Опубл. 10.08.2011 р., Бюл. № 15. – 9 с. 3. *Богуславський Л.З., Назарова Н.С., Овчинникова Л.Е., Вінниченко Д.В., Диордійчук В.В.* Электротехнический комплекс для разрядноимпульсного синтеза углеродных наноматериалов с различными магнитными свойствами // Техн. електродинаміка. – 2012. – № 3. – С. 107–108.

Bibliography (transliterated): 1. *Tkachev A.G., Zolotuhin I.V.* Apparatura i metody sinteza tverdotel'nyh nanostruktur. – М.: Mashinostroenie, 2007. – 170. 2. Pat. 95543 Ukrayina MPK C01V 3102 (2006.01), H05H 124 (2006.01), H05H 132 (2006.01). A method for producing carbon nanomaterials (options) *L.Z.Bohuslavs'kyj, D.V.Vynnychenko, N.S.Nazarova* (Ukrayina); zayavnyk i patentovlasnyk IPT NAN Ukrayiny. – № а 2010 01186; zayavl. 05.02.2010; Opubl. 10.08.2011 r., Byul. № 15. – 9. 3. *Boguslavskij L.Z., Nazarova N.S., Ovchinnikova L.E., Vinnichenko D.V., Diordijchuk V.V.* Elektrotehničeskij kompleks dlya razryadnoimpul'snogo sinteza uglerodnyh nanomaterialov s razlichnymi magnitnymi svojstvami Tehn. elektrodinamika. – 2012. – № 3. – 107–108.

Надійшла (received) 20.02.2014

УДК 621.314.5:537.523:661.666.4

Стабілізація та регулювання режимних параметрів високовольтної електророзрядної системи для електроімпульсного синтезу нановуглецю / А. А. Щерба, Д. В. Вінниченко // Вісник НТУ «ХПІ». Серія: Техніка та електрофізика високих напруг. – Х.: НТУ «ХПІ», 2014. – № 21 (1064). – С. 141-151. – Бібліогр.: 3 назв. – ISSN 2079-0740.

Розроблено теоретичні засади стабілізації та регулювання режимних параметрів високовольтної електророзрядної системи для нової технології електроімпульсного синтезу нановуглецю. Реалізовано принципи побудови електророзрядної системи зі стабілізацією імпульсного струму при багатократному змінненні вихідної напруги електророзрядної системи.

Ключові слова: електротехнічна система, іскровий розряд, імпульсний струм, стабілізація, резонанс, інвертор напруги, синтез нановуглецю

УДК 621.314.5:537.523:661.666.4

Стабилизация и регулирование режимных параметров высоковольтной электроразрядной системы для электроимпульсного синтеза нановуглерода / А. А. Щерба, Д. В. Вин-

виченко // Вісник НТУ «ХП». Серія: Техніка та електрофізика високих напруг. – Х.: НТУ «ХП», 2014. – № 21 (1064). – С. 141-151. – Бібліогр.: 3 назв. – ISSN 2079-0740.

Разработаны теоретические основы стабилизации и регулирования режимных параметров высоковольтной электроразрядной системы для новой технологии электроимпульсного синтеза наноуглерода. Реализованы принципы построения электроразрядной системы с стабилизацией импульсного тока при многократном изменении выходного напряжения электроразрядной системы.

Ключевые слова: электротехническая система, искровой разряд, импульсный ток, стабилизация, резонанс, инвертор напряжения, синтез наноуглерода.

Stabilization and regulation of the regime parameters of high-voltage electric discharge system for electropulse synthesis of nanocarbon / A. A. Scherba, D. V. Vinnychenko // Bulletin of NTU "KhPI". Series: Technique and electrophysics of high voltage. – Kharkiv : NTU "KhPI", 2014. – № 21 (1064). – P. 141-151. – Bibliogr.: 3. – ISSN 2079-0740.

Theoretical bases of stabilize and regulate regime parameters of high-voltage electric discharge system for the new technology of electropulse synthesis of nanocarbon were developed. Construction principles of electrodischarge system stabilization pulse current repeatedly change the output voltage of a discharge system were implemented.

Key words: Electrotechnical system, spark discharge, pulse current, stabilization, resonance, voltage inverter, the synthesis of nanocarbon.