

Национального технического университета: сб. науч. пр. Серия: Машиностроение и машинознание. – Донецк : ДНТУ, 2013. – № 1 (10) (2013). – С. 131–140. 5. Ключко А. А. Области оптимального управления параметрами точности, качества и производительности зубообработки закаленных крупномодульных зубчатых колес / А. А. Ключко, Ю. В. Тимофеев., А. Н. Шелковой // Надежность инструмента и оптимизация технологических систем : сб. науч. тр. – Краматорск : ДГМА, 2012. – Вып. 32. – С. 332–343.

Bibliography (transliterated): 1. Timofeev, U.V., A.A. Klochko and V. F. Shapovalov. *New technology high-speed machining of hardened gears coarse-grained special disc cutter* P. News SevNTU: ST. ScienceP. pr. Series "Mashinopriladobuduvannya that transport." -Sevastopol, 2011. - VIP. 118. -P. 139-144. 2. Shelkovoy A.N., E.V. Mironenko and A.A. Klochko. *General principles of modeling the optimal control parameters of precision, quality and performance gear treatment quenched coarse-grained gear* P. News SevNTU: ST. ScienceP. pr. Series "Mashinopriladobuduvannya that transport." - Sevastopol, 2013. - Vip. 140. - P. 203-210. 3. V.F. Shapovalov, et al. Pat. 2082567 Russian Federation, B23 MKI F 5/00. *Gear Machine* / - No 92009350; appl. 01/12/92; publ. 27.06.97, Bul. No 18. -6 P. : y1. 4 Timofeev U.V., et al. *Technological bases ensure productivity, accuracy and quality gear treatment quenched coarse-grained gear* P. News of Donetsk Natsionalnogo tehnicnogo universitetu: ST. ScienceP. pr. Seriya: Mashinobuduvannya i mashinoznavstvo. - Donetsk: DNTU, 2013. - No 1 (10) (2013). - P. 131-140. 5. Klochko A.A., U.V Timofeev and A. N., Shelkovoy. *Fields optimal. control the parameters of precision, quality and performance gear treatment quenched coarse-grained gear* P. Reliable tools and optimization of technological systems: Sat. scientific. tr. - Kramators'k: DGMA, 2012. - Vol. 32. - P. 332-343.

Поступила (received) 07.10.2014

УДК 621.9.15

Е.В. МИРОНЕНКО, д-р. техн. наук, проф. ДГМА, Краматорск;
С.Л. МИРАНЦОВ, канд. техн. наук, доц. ДГМА, Краматорск;
Д.Г. КОВАЛЕВ, ассистент, ДГМА, Краматорск

ПОСТРОЕНИЕ МОДЕЛИ ТЕХНОЛОГИЧЕСКОЙ СИСТЕМЫ ТЯЖЕЛОГО КАРУСЕЛЬНОГО СТАНКА

Предлагаются модель технологической системы тяжелого карусельного станка. Рассмотрена структурная модель динамической системы со сборным инструментом для тяжелых станков в целом и отдельно ее составляющие элементы. Предложена расчетная схема системы «ползун - инструмент». Представлен имитационная модель поведения технологической системы, которая реализована в программной среде Simulink MatLab. Сделаны выводы о динамических свойствах режущего инструмента при заданных условиях обработки.

Ключевые слова: карусельный станок, инструмент, модель, ползун, резание, алгоритм.

Введение. Характерной особенностью эксплуатации режущего инструмента и назначения элементов режима резания на тяжелых карусельных станках является то, что на различных операциях существуют большие отличия в жесткости и, особенно, виброустойчивости технологической системы. Производительность механической обработки на тяжелых станках, в частности на карусельных станках, определяется множеством факторов. Одним из факторов, ограничивающих

© Е.В. Мироненко, С.Л. Миранцов, Д.Г. Ковалев, 2014

производительность, являются процессы, возникающие в технологической системе при обработке. К таковым относятся случайные погрешности и колебания, возникающие на операциях черного и чистового точения и растачивания.

Одной из ряда причин, вызывающих колебания в технологической системе карусельного станка при точении и растачивании является большой вылет ползуна, а также недостаточная жесткость сборной конструкции инструмента, что приводит к снижению жесткости технологической системы.

Для аналитических исследований динамических явлений, возникающих в процессе резания на тяжелых карусельных станках, предложена структурная и математическая модель технологической системы.

Данная модель основана на результатах анализа конструкций и конструктивных особенностей ряда тяжелых карусельных станков с диаметрами планшайбы $D = (6300 \dots 12000)$ мм. В частности для построения модели были рассмотрены станки моделей 1532, 1565, 1570, 1580Л, используемые в условиях ПАО «ЭМСС» и ПАО «НКМЗ» для обработки крупногабаритных корпусных деталей массой $m = 20000$ кг (рис. 1).



Рис. 1 – Крупногабаритные корпусные детали обрабатываемые на тяжелых карусельных станках в условиях ПАО «ЭМСС» и ПАО «НКМЗ»: а – наружная обработка, крупногабаритной корпусной детали; б – растачивание корпусной детали

Основная часть. При исследованиях динамических явлений чаще всего используется модель замкнутой динамической системы, в которую входит процесс резания, эквивалентная упругая система (ЭУС) станка, а также учитывается фазовая характеристика изменения силы резания [1].

При обработке резанием на тяжелых карусельных станках заготовки, как правило, являются жесткими. Размеры заготовки и инструмента определяются типоразмером станка, который можно принять за косвенный показатель средней жесткости и виброустойчивости технологической системы.

В данной статье для построения модели технологической системы тяжелых карусельных станков, расчета и анализа динамических явлений предлагается структурная модель, включающая в себя сборный инструмент

как отдельную упругую подсистему инструмента, включенную параллельно ЭУС станка. Структурная модель динамической системы со сборным инструментом для тяжелых карусельных станков представлена на рис. 2.

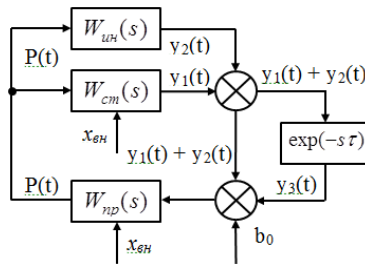


Рис. 2 – Структурная модель динамической системы со сборным инструментом для тяжелых станков

где $W_{ин}(s)$ - передаточная функция подсистемы инструмента;

$W_{ст}(s)$ - передаточная функция эквивалентной упругой системы станка

$W_{рз}(s)$ - передаточная функция процесса резания.

Рассмотрим составляющие элементы структуры. Технологическая система тяжелого карусельного станка «портал - ползун - инструмент – заготовка», может быть представлена расчетной схемой, которая имеет вид, представленный на рис. 3.

Для построения расчетной схемы и модели использовались следующие допущения:

- технологическая система рассматривается как замкнутая процессом резания совокупность элементов с сосредоточенными массами, соединёнными между собой линейными упругими и диссипативными связями;
- все упругие деформации и перемещения элементов технологической системы, возникающие при действии составляющих силы резания P_x , P_y , P_z происходят в упругих элементах системы;
- с учетом массы и габаритов обрабатываемой детали и габаритов обрабатываемой детали, последняя рассматривается как абсолютно жесткий элемент технологической системы;
- режущий инструмент рассматривается как подсистема, состоящая из корпуса, блока, режущего элемента (режущей пластины) и элементов механического закрепления, соединенными между собой линейными упругими и диссипативными связями.

Анализ ранее проведенных экспериментальных исследований жесткости несущих систем тяжелых карусельных станков [6] показывает, что амплитуда колебаний системы «ползун - инструмент» многократно превышают амплитуду колебаний элементов несущей системы станка.

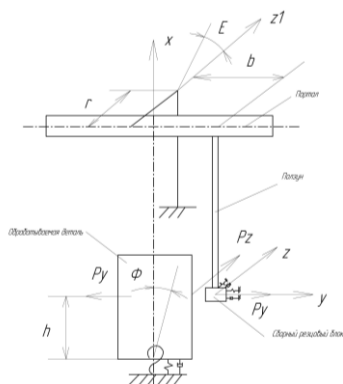


Рис.3 – Расчетная схема технологической системы «портал-ползун-инструмент-заготовка»

В связи с этим расчетную схему технологической системы можно рассматривать в более простом виде, а именно в виде подсистемы «ползун-инструмент», как показано на рис. 4.

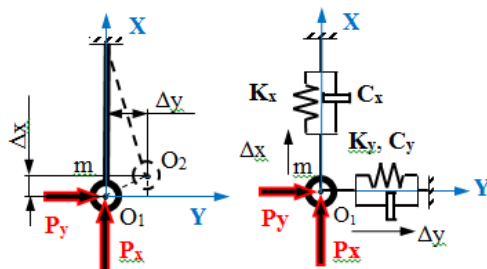


Рис. 4 – Расчетная схема технологической системы карусельного станка

В представленной на рис. 4 расчетной схеме системы «ползун - инструмент», ползун идеализируется вертикально расположенной заземленной невесомой балкой с сосредоточенной на конце массой m . Под действием периодически изменяющихся составляющих силы резания сосредоточенная на конце балки масса m совершает продольные и поперечные колебания относительно положения равновесия O_1 . При этом упругие перемещения определяются величинами Δx и Δy . Жесткость системы в направлении осей координат X и Y будет определяться выражениями

$$K_x = \frac{EF}{l}; \quad K_y = \frac{EJ}{3l^3}; \quad (1)$$

где l, E – длина балки и модуль упругости первого рода соответственно; F, J – площадь поперечного сечения и момент инерции соответственно.

Коэффициенты демпфирования C_x и C_y обуславливаются наличием сил трения в подвижных соединениях системы ползуна и наличием вязкого трения в материале, из которого ползун изготовлен. С учетом наличия в рассматриваемой системе сборной конструкции инструмента и обрабатываемой на станке детали, расчетная схема технологической системы может быть представлена в структурном виде, как показано на рис. 5.

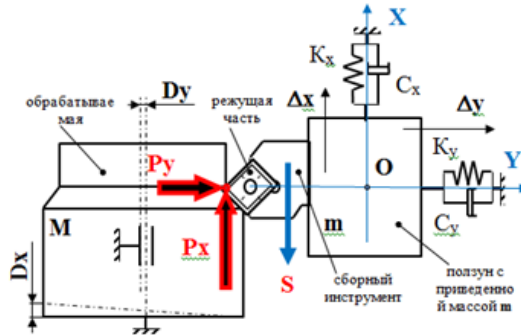


Рис. 5 – Структурная расчетная схема технологической системы тяжелого карусельного станка

Выполнив подстановку выражений, определяющих кинетическую энергию системы и выражения для обобщенных сил в уравнение Лагранжа, получим уравнения движения элементов рассматриваемой динамической системы.

Силу резания и ее составляющие рассматриваем как величину, зависящую от физико-механических свойств обрабатываемого материала, геометрических параметров инструмента, а также толщины $a(t)$ и ширины срезаемого слоя $b(t)$ [1].

$$P(t) = K \cdot a(t) \cdot b(t)$$

где K – коэффициент, зависящий от физико-механических свойств обрабатываемого материала, геометрических параметров инструмента, Н/м^2 ; $a(t)$, $b(t)$ – соответственно толщина срезаемого слоя и ширина срезаемого слоя, определяемые заданной глубиной резания и подачей инструмента, мм.

При колебаниях в технологической системе, которые возникают при точении, упругие перемещения инструмента и элементов технологической системы относительно обрабатываемой детали, что приводит соответственно, к изменению толщины $a(t)$ и ширины $b(t)$ среза.

Рассмотрим изменение площади срезаемого слоя при точении и растачивании на карусельном станке, вызванное упругими перемещениями элементов технологической системы относительно обрабатываемой детали (рис.6).

С учетом выражений (2) получаем зависимости, определяющие изменение составляющих силы резания $P_x(t)$ и $P_y(t)$ в процессе колебаний инструмента:

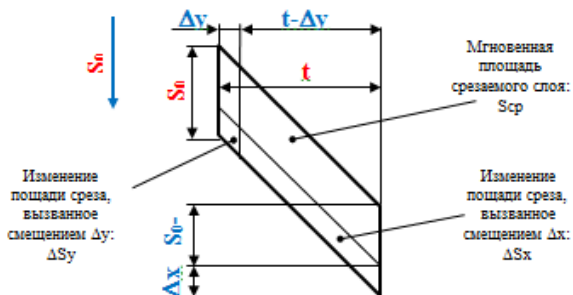


Рис. 6 – Схема изменение площади среза при точении и растачивании на карусельном станке, вызванное колебаниями инструмента по осям X и Y

$$P_x(t) = \frac{K_{px}}{\sin \varphi} K_p(t) [S_0 + \Delta D_x \cdot \sin(\omega t + q_0) - x(t) - x(t - \tau)] [t - y(t) - y(t - \tau)]; \quad (3)$$

$$P_y(t) = \frac{K_{py}}{\sin \varphi} K_p(t) [t_0 + \Delta D_y \cdot \sin(\omega t + q_0) - y(t) - y(t - \tau)] [S_0 - x(t) - x(t - \tau)];$$

где $\Delta D_x, \Delta D_y$ – соответственно, неточность установки детали по осям координат, мм;

$K_p(t)$ – коэффициент, определяющий изменение сил резания из-за случайных погрешностей, возникающих при обработке

ω – частота вращения обрабатываемой детали, рад/с;

q_0 – начальная фаза вращения детали, рад;

τ – время одного оборота детали, с;

Для пучения уравнений, описывающих движение элементов сборного резца, примем, что составляющие силы резания приложены к центру масс пластины, а крутящими моментами, возникающими в результате перенесения точки действия сил, будем пренебрегать. Силы трения между элементами механического крепления, которые действуют на режущий элемент, пропорциональны скорости перемещения, а силы упругости пропорциональны самим перемещениям [2].

В силу конструктивных особенностей режущих частей сборных резцов перемещение центра масс пластины складывается из двух перемещений ξ и ψ , векторы которых не совпадают с направлениями осей X и Y глобальной системы координат. Для устранения этого неудобства и облегчения получения уравнений, описывающих колебания режущей пластины инструмента введем дополнительно локальную систему координат $\Xi - \Psi$, которая повернута относительно глобальной системы координат на угол φ таким образом, что ось Ξ будет параллельна главной режущей кромке пластины, а ось Ψ – перпендикулярна главной режущей кромке.

Предлагаемая расчетная схема сборного инструмента представлена на рис. 7. [2]

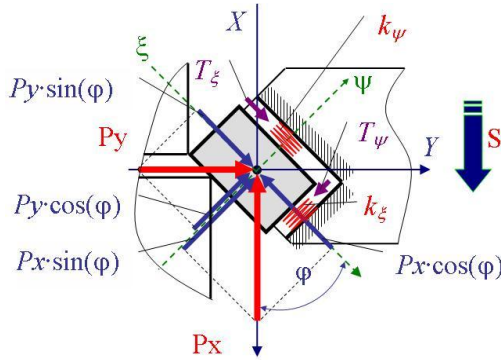


Рис 7 – Расчетная схема сборного реза

Где P_x , P_y – осевая и радиальная составляющие силы резания;

$P_{x_{\xi}}$, $P_{x_{\psi}}$, $P_{y_{\xi}}$, $P_{y_{\psi}}$ – проекции осевой и радиальной составляющих силы резания, рассматриваемые в локальной системе координат

$\Xi - \Psi$; k_{ξ} , k_{ψ} – коэффициенты жесткости крепления режущей пластины в направлении локальных осей координат

Ξ и Ψ ; T_{ξ} , T_{ψ} – силы трения, действующие на режущую пластину и рассматриваемые в локальной системе координат.

Рассматривая движение элементов реза, необходимо определить связь между перемещениями и проекциями действующих сил в глобальной и локальной системах координат.

Выразим величины F_{ξ} и F_{ψ} через значения осевой и радиальной составляющих силы резания P_x и P_y , в результате получим исходную систему дифференциальных уравнений в виде:

$$\begin{cases} m_{\xi}\ddot{\xi} + c_{\xi}\dot{\xi} + k_{\xi}\xi = P_x \cos(\varphi) + P_y \sin(\varphi) \\ m_{\psi}\ddot{\psi} + c_{\psi}\dot{\psi} + k_{\psi}\psi = -P_x \sin(\varphi) + P_y \cos(\varphi) \end{cases} \quad (4)$$

С использованием полученных выражений, (2,3,4,5) описывающих процесс резания, движение элементов ЭУС и подсистемы сборного инструмента в процессе колебаний [3], система дифференциальных уравнений, описывающая движение элементов технологической системы тяжелого карусельного станка принимает вид (5).

Для решения системы уравнений (10) и выполнения моделирования удобно воспользоваться одним из численных методов решения систем дифференциальных уравнений с программной реализацией на ЭВМ [5].

С этой целью модель технологической системы тяжелого карусельного станка реализована в пакете Simulink MatLab виде структурной модели процесса (рис.8).

$$\left\{ \begin{array}{l}
 m\ddot{x}_{cm}(t) + C_x\dot{x}_{cm}(t) + K_x x_{cm}(t) = P_x(t); \\
 m\ddot{y}_{cm}(t) + C_y\dot{y}_{cm}(t) + K_y y_{cm}(t) = P_y(t); \\
 T_{11}^2 \ddot{\xi}(t) + T_{12} \dot{\xi}(t) + \xi(t) = (P_x(t) \cos(\varphi) + P_y(t) \sin(\varphi)) / k_z; \\
 T_{21}^2 \ddot{\psi}(t) + T_{22} \dot{\psi}(t) + \psi(t) = -(P_x(t) \sin(\varphi) + P_y(t) \cos(\varphi)) / k_w; \\
 P_x(t) = \frac{K_{px}}{\sin \varphi} K_p(t) [S_0 + \Delta D_x \cdot \sin(\omega t + q_0) - x(t) - x(t - \tau)] [t - y(t) - y(t - \tau)]; \\
 P_y(t) = \frac{K_{py}}{\sin \varphi} K_p(t) [t_0 + \Delta D_y \cdot \sin(\omega t + q_0) - y(t) - y(t - \tau)] [S_0 - x(t) - x(t - \tau)]; \\
 y_{un}(t) = -\xi(t) \sin(\varphi) + \psi(t) \cos(\varphi); \\
 x_{un}(t) = -\xi(t) \cos(\varphi) - \psi(t) \sin(\varphi); \\
 x(t) = x_{cm}(t) + x_{un}(t); \\
 y(t) = y_{cm}(t) + y_{un}(t);
 \end{array} \right. \quad (5)$$

где $x_{cm}(t)$, $y_{cm}(t)$ – соответственно, упругие перемещения элементов ЭУС станка, определяемые в системе координат $X - Y$;

$x_{un}(t)$, $y_{un}(t)$ – соответственно, упругие перемещения, возникающие в подсистеме сборного инструмента, определяемые в системе координат $X - Y$;

$\xi(t)$, $\psi(t)$ – соответственно, упругие перемещения, возникающие в подсистеме сборного инструмента, определяемые в локальной системе координат $\Xi - \Psi$;

$x(t)$, $y(t)$ – соответственно, суммарные упругие перемещения элементов, определяемые в системе координат $X - Y$;

В приведенной на рис. 8 модели приняты следующие обозначения:

- *Constant6*, *Constant7* – соответственно подача инструмента S_0 , мм/об и заданная глубина резания t , мм;
- *Sine Wave0*, *Sine Wave1* – блоки функций, моделирующих радиальное биение детали в следствии неточности ее установки в патроне, мм;
- *Constant1*, *Constant4* – блоки, задающие время одного оборота детали, для моделирования движения инструмента по «следу», с;
- *Variable Time Delay1*, *Variable Time Delay2* – блоки передаточных функций $W_{xt}(s)$, $W_{yt}(s)$ определяющие запаздывание, возникающее вследствие движения режущей кромки по следу предыдущего прохода;
- *Constant2*, *Constant3* – соответственно значения удельных значений составляющих силы резания K_{py} , K_{px} , Н;
- *Uniform Random Number0*, *Uniform Random Number1* – блоки функций, моделирующие возникновение случайных погрешностей в технологической системе при обработке ΔK_p ;
- *Wx1(s)эус*, *Wy1(s)эус* – блоки передаточных функций ползуна, определяющие упругие перемещения Δx и Δy в зависимости от действующего значения составляющих силы резания;
- *Wx1(s)инс*, *Wy1(s)инс* – блоки передаточных функций сборного инструмента, определяющие упругие перемещения Δx и Δy в зависимости от действующего значения составляющих силы резания.

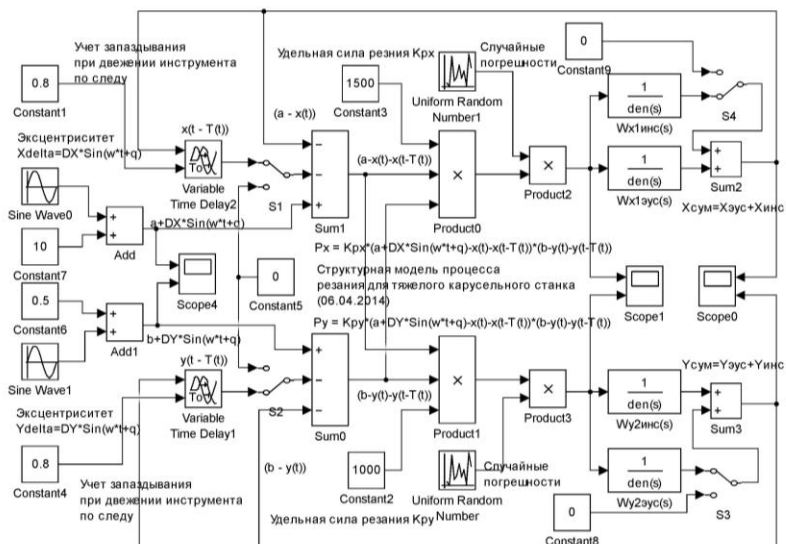


Рис. 8 – Структурная модель процесса точения на тяжелом карусельном станке с учетом сборной конструкции инструмента

Кроме описанных функциональных элементов, в структуре использованы блоки, реализующие математические операции суммирования, вычитания и умножения (*Sum*, *Product*), управляемые пользователем ключи для замыкания и размыкания цепей структуры, а также блоки визуализации выходных величин *Scope0* – перемещения инструмента $\Delta x(t)$ и $\Delta y(t)$; *Scope0* – составляющих силы резания $P_x(t)$ и $P_y(t)$.

Процесс моделирования и вычислений динамических характеристик технологической системы выполняется в следующем порядке:

- задается время, в течении которого производится моделирование динамических процессов, возникающих в технологической системе;
- задаются исходные данные: глубина резания t_0 , мм (блок *Constant7*); подача инструмента S_0 , мм/об (*Constant6*); неточность установки детали D_x , D_y , мм (*Sine Wave0*, *Sine Wave1*); время одного оборота детали, с (*Constant1*, *Constant4*); удельные значения составляющих силы резания P_x , P_y , Н/мм² (*Constant2*, *Constant3*), коэффициенты случайных погрешностей (*Uniform Random Number0*, *Uniform Random Number1*);
- определяются текущие значения составляющих силы резания P_x , P_y , причем при помощи переключателей *S1* и *S2* можно включить/выключить подачу сигнала, определяющего фазовую характеристику процесса резания, а числовые значения сил контролировать при помощи блока визуализации сигналов *Scope1*;
- определение упругих перемещения элементов технологической системы

тяжелого карусельного станка, путем численного интегрирования передаточных функций $W_{x1}(s)_{эус}$, $W_{y1}(s)_{эус}$ ЭУС станка и подсистемы сборного инструмента $W_{x1}(s)_{инс}$, $W_{y1}(s)_{инс}$, причем подсистему сборного инструмента можно исключить из вычислительного процесса при помощи переключателей $S3$ и $S4$, а результаты вычислений визуализируются блоком *Scope0*;

В качестве примера на рис. 9 приведены графики перемещения инструмента $\Delta x(t)$ и $\Delta y(t)$ в процессе обработки и изменение составляющих силы резания $P_x(t)$ и $P_y(t)$.

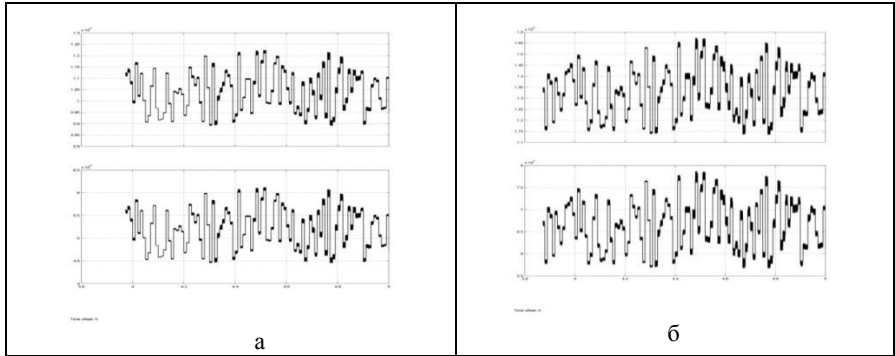


Рис. 9 – Расчетная виброграмма перемещения инструмента $\Delta x(t)$ и $\Delta y(t)$: а - $t=18\text{мм}$ $s=0,5\text{мм/об}$ $l=9350\text{мм}$; б - $t=18\text{мм}$ $s=1,0\text{мм/об}$ $l=9350\text{мм}$.

Моделирование относительных колебаний с целью сравнения уровней относительных колебаний резца при резании выполнялось с разными режимами резания применительно к следующим условиям представленными в табл. 1

Таблица 1 – Режимы резания при моделировании измерений относительных колебаний

№ варианта	Режимы резания				Вылет ползуна	
	t мм	Подача S		n об/мин		Vрез. м/мин
		мм/об	мм/мин			
1	12	0,5	5,6	11,8	38,4	9350
2	12	1,0	11,8			
3	14	0,5	5,6			
4	14	1,0	11,8			
5	18	0,5	5,6			
6	18	1,0	11,8			

Выводы. 1. В работе предложена структурная модель технологической системы тяжелых карусельных станков отличительной особенностью которой является наличие подсистемы сборного инструмента. 2. Для моделирования динамических явлений при обработке на тяжелых

карусельных станках предложена математическая модель и имитационная модель учитывающая основные технологические параметры влияющие на процесс резания при обработке крупногабаритных деталей на тяжелых карусельных станках. 3. Имитационная модель поведения технологической системы реализована в программной среде Simulink MatLab.

Список литературы: 1. Повышение виброустойчивости карусельного станка 1532. Отчет, М., ЭНИМС, 1980. 2. Прочность, устойчивость, колебания. Справочник в трех томах. Под редакцией *И.А. Биргера и Я.Г. Пановко*. т.3. М., «Машиностроение», 1968. 3. *Грановский Г.И.* Обработка результатов экспериментальных исследований резания металлов. - М.: Машиностроение, 1982. - 112 с. 4. *Душинский В.В., Кравченко С.Г.* Моделирование и оптимизация в машиностроении - К.: УМК ВО, 1992. - 304 с. 5. *Евтушенко К.Г., Мазурик В.П.* Программное обеспечение систем оптимизации. - М.: Знание, 1999. - 48 с. 18. 6. Пуш А. В. Моделирование и мониторинг станков и станочных систем // СТИН. -2000. - №9. - С. 12.

Bibliography (transliterated): 1. Increased vibration resistance LATHES 1532. The report , Moscow, ENIMS , 1980. 2. Strength , stability, vibration. Handbook in three volume P. Edited by . *I.A. Birger and Y.G. Panovko* . V.3 . Moscow, "Engineering" , 1968. 3. *Granovsky G.I.* Processing of the results of experimental studies of metal cutting . - Moscow: Mechanical Engineering , 1982. - 112 p. 4. *Duschinsky V.V., Kravchenko P.G.* Simulation and optimization in engineering - Kiev: UMK VO , 1992. - 304 p . 5. *Yevtushenko K.G., V.P. Mazurik* Software systems optimization. - Moscow: Knowledge , 1999. - 48 p. 6. Push A. C. Modeling and monitoring machines and systems. STIN. -2000. No. 9. - P. 12.

Поступила (received) 24.10.2014