

С.М. БИКАНОВ, Т.Г. БАБАК, Р.С. СТОЦЬКИЙ

ТЕПЛОВА ІНТЕГРАЦІЯ КОМПРЕСІЙНОЇ ХОЛОДИЛЬНОЇ УСТАНОВКИ НА МОЛОЧНИХ ПІДПРИЄМСТВАХ

За допомогою методів пінч-аналізу проведено теплову інтеграцію аміачної компресійної холодильної установки, яка використовується на молочних виробництвах. За основу взята принципова схема з холодопродуктивністю 1000 кВт. Для даної холодопродуктивності було розраховано основні температури циклу, витрату холодоагенту, його питому теплоємність. На основі цих даних сформовано потокову таблицю, що включала гарячий потік холодоагенту – аміаку – і два холодних потоки: воду на хімводоочистку і воду на технологію. Гарячий потік аміаку було розбито на три потоки: охолодження парів аміаку, конденсація і переохолодження. Було визначено потокові теплоємності і теплове навантаження (зміну тепловмісту) потоків. На основі техніко-економічних розрахунків для даної схеми визначено мінімальну різницю температур в теплообмінному обладнанні $\Delta T_{\min} = 8^{\circ}\text{C}$, для якої було побудовано складені криві потоків. За допомогою метода табличного алгоритму визначено температуру пінча для гарячих і для холодних потоків. Визначено мінімальні значення потужності гарячих та холодних утиліт $Q_{H\min}$ і $Q_{C\min}$ та потужність рекуперації, яка склала 701,8 кВт. Побудовано сіткову діаграму і розташовано теплообмінники у відповідності із *CP* та *N* правилами. На основі сіткової діаграми запропоновано технологічну схему після реконструкції, яка включає встановлення трьох рекуперативних теплообмінників, одного охолоджувача та двох нагрівачів для досягнення цільових температур і витрати потоків. В якості теплообмінного обладнання запропоновано використання пластинчатих теплообмінників фірми Alfa Laval. Строк окупності запропонованого рішення складає приблизно два роки.

Ключові слова: теплова інтеграція, пінч-аналіз, гарячі та холодні утиліти, складені криві, рекуперація, холодоагент, холодильна установка, молочні підприємства.

С.Н. БЫКАНОВ, Т.Г. БАБАК, Р.С. СТОЦКИЙ

ТЕПЛОВАЯ ИНТЕГРАЦИЯ КОМПРЕССИОННОЙ ХОЛОДИЛЬНОЙ УСТАНОВКИ НА МОЛОЧНЫХ ПРЕДПРИЯТИЯХ

С помощью методов пинч-анализа проведена тепловая интеграция аммиачной компрессионной холодильной установки, которая используется на молочных предприятиях. За основу взята принципиальная схема с холодопроизводительностью 1000 кВт. Для данной холодопроизводительности были рассчитаны основные температуры цикла, расход хладагента, его удельная теплоемкость. На основе этих данных сформирована потоковая таблица, которая включала горячий поток хладагента – аммиак – и два холодных потока: воду на химводоочистку и воду на технологию. Горячий поток аммиака разбит на три потока: охлаждение паров аммиака, конденсация и переохлаждение. Были определены потоковые теплоемкости и тепловые нагрузки (изменение теплосодержания) потоков. На основе технико-экономических расчетов для данной схемы определена минимальная разность температур в теплообменном оборудовании $\Delta T_{\min} = 8^{\circ}\text{C}$, для которой были построены составные кривые потоков. С помощью метода табличного алгоритма определены температуры пинча для горячих и для холодных потоков. Определены минимальные значения мощности горячих и холодных утилит $Q_{H\min}$ и $Q_{C\min}$ и мощность рекуперации, которая составила 701,8 кВт. Построена сеточная диаграмма и расставлены теплообменники в соответствии с *CP* и *N* правилами. На основе сеточной диаграммы предложена технологическая схема после реконструкции, которая включает установку трех рекуперативных теплообменников, одного холодильника и двух нагревателей для достижения целевых температур и расходов потоков. В качестве теплообменного оборудования предлагается использование пластинчатых теплообменников фирмы Alfa Laval. Срок окупаемости предложенного решения составляет приблизительно два года.

Ключевые слова: тепловая интеграция, пинч-анализ, горячие и холодные утилиты, составные кривые, рекуперация, хладагент, холодильная установка, молочные предприятия.

S.N. BYKANOV, T.G. BABAK, R.S. STOTSKYI

THERMAL INTEGRATION OF COMPRESSION REFRIGERATION UNITS IN DAIRY FACILITIES

The heat integration of an ammonia compression refrigeration unit, that is used in different dairy facilities, was carried out by the pinch analysis methods. The schematic diagram of such unit with a cooling capacity of 1000 kW was taken as a basis. The main cycle temperatures, refrigerant consumption and its specific heat capacity were calculated for a given refrigerating capacity. Based on these data, a stream table was formed, that included a hot stream of a refrigerant – ammonia – and also two cold streams: water for chemical water treatment and water for technology. The hot stream of ammonia was divided into three streams: cooling of ammonia vapors, condensation and subcooling. Heat capacities flowrates and heat

© С.М. Биканов, Т.Г. Бабака, Р.С. Стоцкий, 2021

Вісник Національного технічного університету «ХПІ»

Серія: Хімія, хімічна технологія та екологія, № 1(5) 2021

Edited with the demo version of Infix Pro PDF Editor



To remove this notice, visit:

www.iceni.com/unlock.htm

loads (stream enthalpy change) of the streams were determined. The minimum temperature difference in heat exchangers $\Delta T_{\min} = 8^{\circ}\text{C}$ was determined on the basis of technical and economic calculations for this process. The composite curves were plotted for the minimum temperature difference. The pinch temperatures were determined by the problem table algorithm for the hot and cold streams. The minimum values of hot and cold utilities load ($Q_{H\min}$ and $Q_{C\min}$) were determined. The heat recovery capacity was determined, which was 701.8 kW. A grid diagram was built and heat exchangers are arranged in accordance with CP and N rules. The retrofit of process flowsheet is proposed on the basis of the grid diagram that includes the installation of three heat exchangers, one cooler and two heaters to achieve the target temperatures and flow rates. The use of Alfa Laval plate heat exchangers is proposed as heat exchange equipment. The payback period of the design is about two years.

Key words: heat integration, pinch analysis, hot and cold utilities, composite curves, heat recovery, refrigerant, refrigeration unit, dairy enterprises.

Вступ. На багатьох підприємствах харчової промисловості застосовуються компресійні холодильні установки, де вони використовуються для охолодження різноманітних продуктів. Зокрема, на молокозаводах вони використовуються для охолодження молока та при виробництві сиру [1]. При роботі таких холодильних машин утворюється тепло, яке виділяється при охолодженні і конденсації холодоагенту. Раціональне використання цього тепла є актуальною задачею у зв'язку з постійним підвищенням цін на енергоносії та загальним напрямом на енергозбереження.

На харчових підприємствах існують різні технологічні рішення, завдяки яким використовується тепло конденсації холодоагенту і досягається раціональне використання тепла. Одним з сучасних засобів теплової інтеграції, що дозволяють провести максимальну рекуперацію тепла, є методи пінч-аналізу [2-4]. Спочатку вони застосовувалися в нафтогазових виробництвах, де існує велика кількість теплообмінного обладнання і питання раціонального використання тепла поставало дуже актуально [5], потім використовувалися для енергозбереження у харчовій промисловості [6], при випарюванні солей [7] та в інших галузях хімічної промисловості. Методи пінч-аналізу дозволяють максимально використовувати рекуперацію тепла і завдяки цьому досягти ефективного використання тепла при конденсації холодоагентів. У якості холодоагенту на підприємствах харчової промисловості широке розповсюдження набув аміак завдяки термодинамічній досконалості [8]. У роботі [9] було розроблено модульну установку охолодження газоподібного аміаку шляхом утилізації теплоти перегрітого аміаку. У якості теплообмінного обладнання при інтеграції рекомендовано використання пластинчастих теплообмінників, яка таких, що є компактними і забезпечують високі коефіцієнти тепловіддачі [10]. У роботі [11] було досліджено можливість збільшення теплового потенціалу теплоносія завдяки додатковій компресії холодоагенту. Перспективи використання високоєфективних пластинчастих теплообмінників при інтеграції холодильних циклів показано в роботі [12].

Постановка задачі. Покажемо як на молочному підприємстві може бути оптимально використано

тепло, яке утворюється при конденсації холодоагенту, що має місце при роботі компресійної холодильної машини. Для цього проведемо теплову інтеграцію аміачної компресійної холодильної установки за допомогою методів пінч-аналізу. У якості потоків, які потребують нагрівання, візьмемо два потоки: воду на ХВО (хімводоочистку) і воду на технологію (технологічні потреби).

Основна частина. Для проведення теплової інтеграції за основу візьмемо принципову технологічну схему аміачної компресійної холодильної установки. Початкові дані для інтеграції: холодопродуктивність установки складала $Q_0=1000$ кВт, температура аміаку в випарнику -7°C , в конденсаторі -34°C . Холодні потоки, які потребують нагрівання: вода на ХВО і вода на технологію. Технологічна схема є традиційна для компресійних холодильних машин і представлена на рис.1. Холодоагент (аміак) стискається у компресорі К1-3, де його тиск і температура підвищується, потім охолоджується, конденсується і переохолоджується в конденсаторі Кд, далі дроселюється, а потім випаровується у випарнику ІП-2, де охолоджує необхідні за технологією речовини. Після випаровування аміак знов стискається у компресорі і цикл повторюється. Згідно початкових даних було розраховано параметри холодильного циклу: температур та тиск аміаку в усіх точках циклу, його витрата та питома теплоємність.

Як зазначалось вище, для теплової інтеграції застосуємо методи пінч-аналізу. Було обрано технологічні потоки, що підлягають інтеграції: один гарячий і два холодних. Гарячий потік – це потік аміаку, який охолоджується в конденсаторі. Його було розгалужено на три потоки: охолодження газоподібного аміаку (1а), конденсація аміаку (1б), охолодження (переохолодження) рідкого аміаку (1в). У якості холодних потоків було взято: воду на ХВО, яку треба підігрівати до 35°C (2) і воду на технологію (3) (технічні потреби), яку треба нагрівати до 65°C . Їх температури, витрати, питомі теплоємності, потокові теплоємності, теплове навантаження було розраховано, а частково надано (наприклад, цільові температури води).

Умовне позначення		Найменування середовища в трубопроводі
Букв.	Графічне	
	1	Вода з градирні
	2	Оборотна вода
	36в	Пари R717 високого тиску
	36н	Пари R717 низького тиску
	37в	Рідкий R717 високого тиску
	37н	Рідкий R717 низького тиску
	38	R717 з маслом
	39	R717 з повітрям
	40	Вода на техн. (подача)
	43	Вода на техн. (повернення)
	41	Холодоносій (подача)
	42	Холодоносій (повернення)
	3	Гріюча пара
	4	Конденсат
	44	Вода на ХВО (подача)
	45	Вода на ХВО (повернення)

№	Найменування	Кіл.
К 1-3	Компресор	3
Кд	Конденсатор	1
Р1-2	Ресивер	2
И 1-2	Випарник	2
С 1-2	Сепаратор	2
М	Маслозбірник	1
В	Повітря відділювач	1
Д 1-2	Дросель	2
Т 1-2	Теплообмінник	2

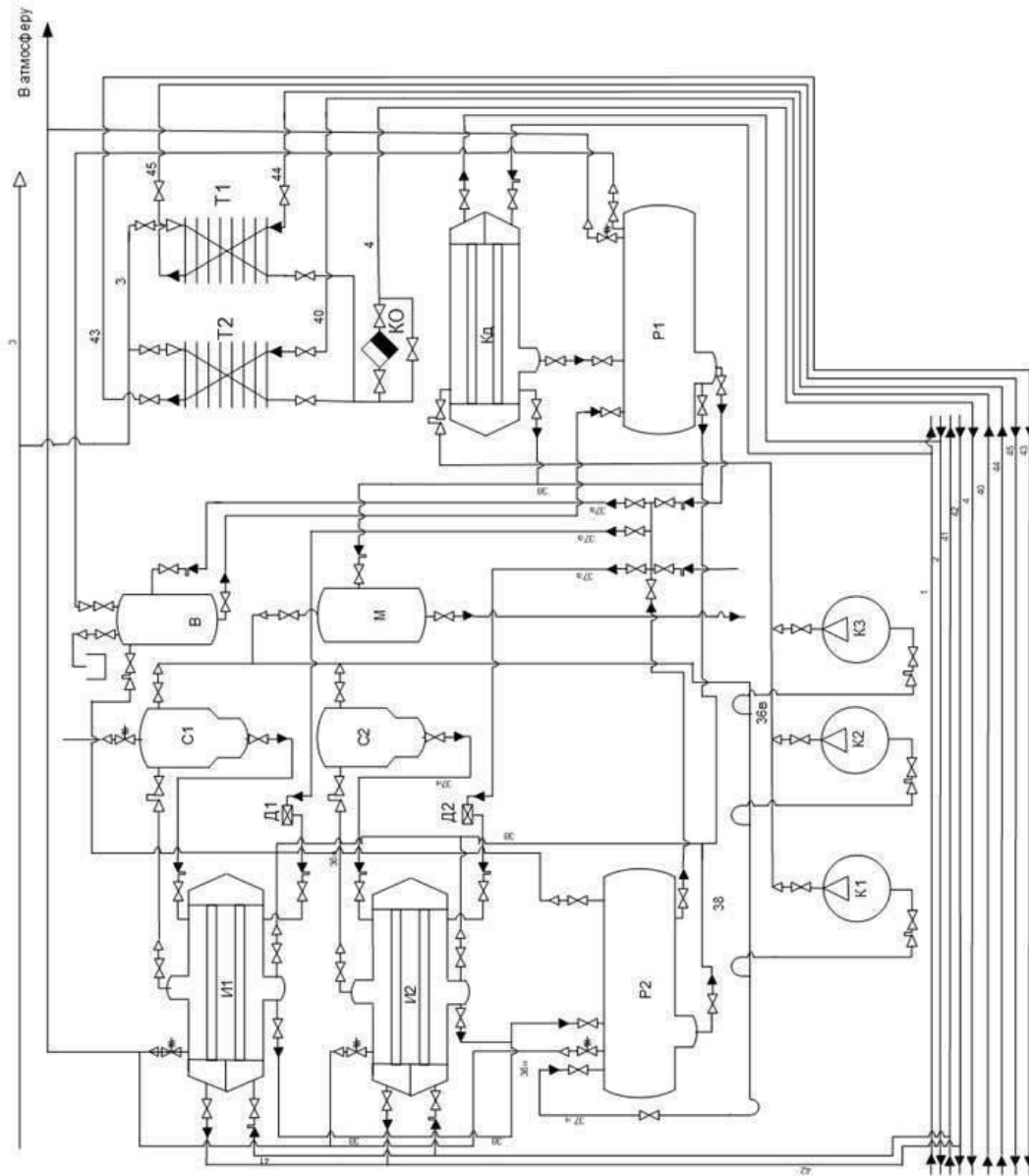


Рисунок 1 – Схема роботи принципової аміачної компресійної холодильної машини



Розрахунок теплового навантаження (зміни тепловмісту) ΔH (Q) (якщо був відсутній фазовий перехід) та поточкових теплоємкостей CP здійснено за співвідношеннями:

$$\Delta H = CP(T_T - T_S),$$

$$CP = Gc.$$

У випадку фазового переходу теплове навантаження (зміна тепловмісту) потоків визначалась за формулою:

$$\Delta H = Gr.$$

За результатами розрахунків було сформовано поточкову таблицю (табл. 1).

Для подальшого розрахунку було побудовано складені криві існуючого процесу для наданої технологічної схеми. Рекуперація тепла в існуючій схемі відсутня, і треба визначити потенціал для проведення подальшої теплової інтеграції. Щоб це зробити, необхідно задатись мінімальною різницею температур в теплообмінному обладнанні. На основі техніко-економічних розрахунків було вирішено прийняти мінімальну різницю температур $\Delta T_{\min} = 8^\circ\text{C}$. Щоб точно визначити кількість тепла гарячих і холодних утиліт, а також визначити температуру пінча для гарячих і холодних утиліт, було застосовано

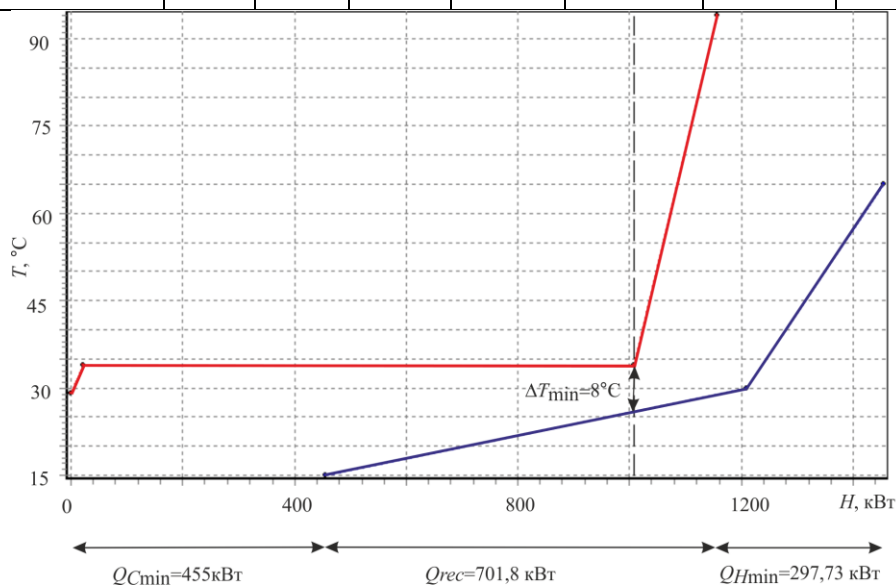
метод табличного алгоритму. Для цього були сформовані зрушені на $\Delta T_{\min}/2$ температурні інтервали та обчислено теплові баланси в межах кожного температурного інтервалу і побудовано каскад табличного алгоритму. Для мінімальної різниці температур $\Delta T_{\min} = 8^\circ\text{C}$ знайдено цільові мінімальні значення гарячих та холодних утиліт, які склали: $Q_{H\min}=297,73$ кВт; $Q_{C\min}=455$ кВт. Температура пінча для гарячих потоків дорівнює 34°C , для холодних – 26°C .

Для отримання цільового значення потужності рекуперації на температурно-ентальпійній діаграмі було розташовано складені криві процесу таким чином, щоб мінімальне зближення між ними по осі температур дорівнювало 8°C (рис. 2), величина проекції перекриття складених кривих, що відповідає максимальній потужності рекуперації, складає $701,8$ кВт.

Для отриманих цільових значень, створено сіткову діаграму процесу і розташовано теплообмінники з дотриманням CP та N правил (рис.3.). З діаграми видно, що потік аміаку нижче пінча розщеплюється на три потоки. Це пояснюється тим, що у підсистемі нижче пінча не виконується N правило і щоб забезпечити необхідну рекуперацію тепла, гарячий потік треба розщепити на три потоки.

Таблиця 1 – Поточкові дані технологічної схеми

№	Назва потоку	Тип	$T_S, ^\circ\text{C}$	$T_T, ^\circ\text{C}$	$G, \text{кг/с}$	$c, \text{кДж/кг}\cdot\text{K}$	$r, \text{кДж/кг}$	$CP, \text{кВт/К}$	$\Delta H(Q), \text{кВт}$
1а	Охолодження газоподібного аміаку	гор	94	34	0,885	2,79	–	2,469	148,15
1б	Конденсація аміаку	гор	34	34	0,885	–	1116	–	987,66
1в	Переохолодження аміаку	гор	34	29	0,885	4,74	–	4,197	20,98
2	Вода на ХВО	хол	15	30	10,342	4,19	–	43,333	650
3	Вода на технологію	хол	15	65	1,671	4,19	–	7	350

Рисунок 2 – Складені криві процесу для $\Delta T_{\min} = 8^\circ\text{C}$

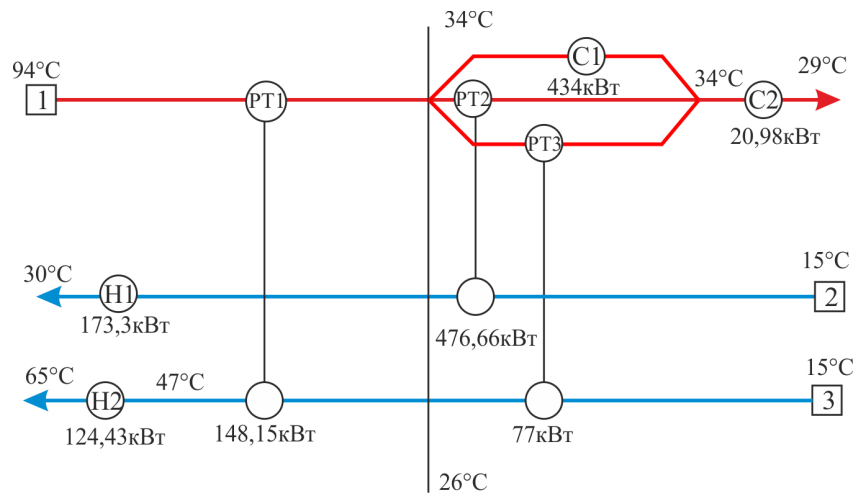


Рисунок 3 – Сіткова діаграма після реконструкції

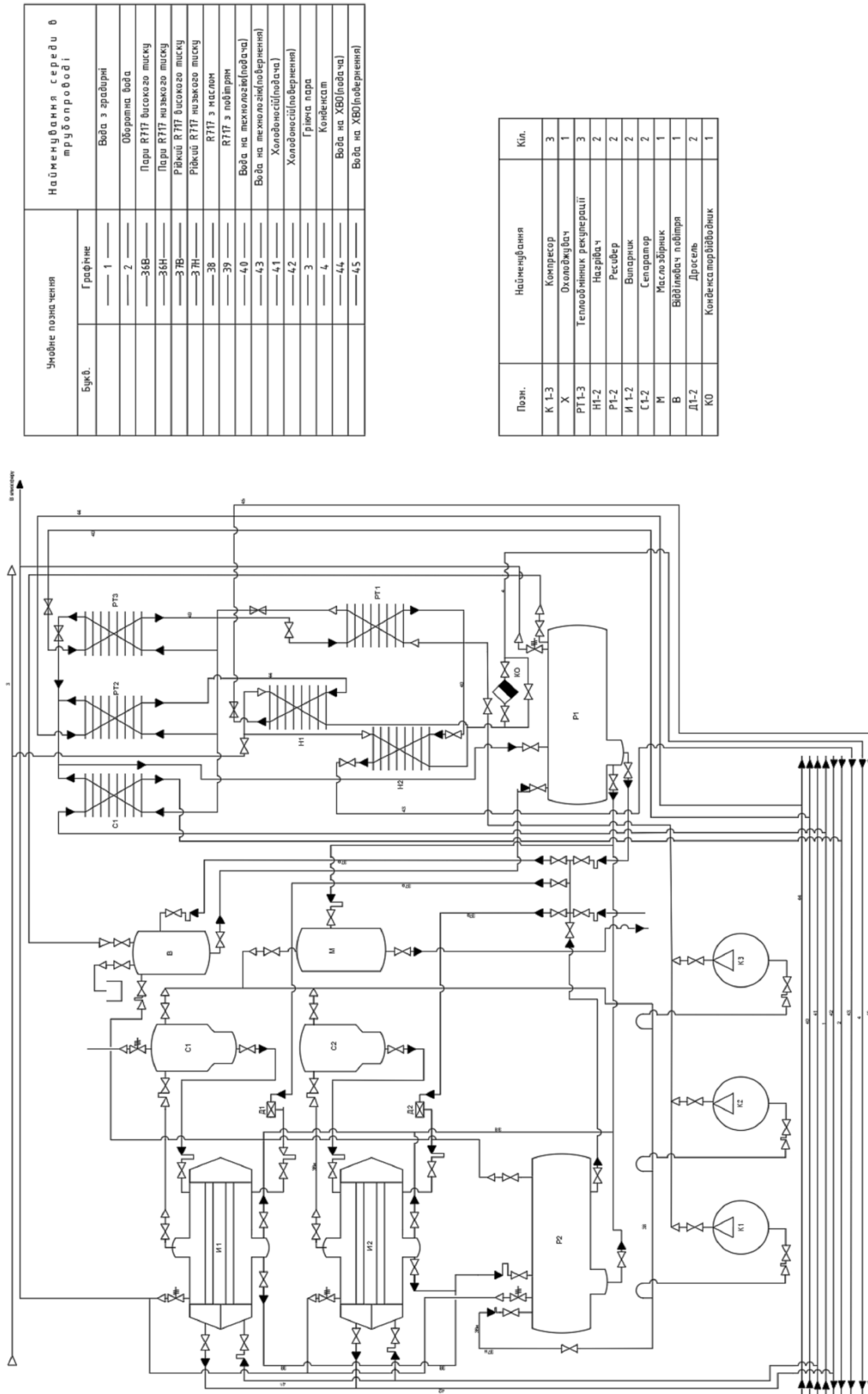
На основі сіткової діаграми отримуємо схему аміачної компресійної холодильної установки після реконструкції (рис. 4).

Зі схеми бачимо, що аміак після компресорного відділення поступає до рекуперативного теплообмінника РТ1, де холодним носієм є вода на технологію. Після цього він поділяється на 3 потоки, один з яких поступає до рекуперативного теплообмінника РТ3, де холодним носієм є вода на технологію, другий до рекуперативного теплообмінника РТ2, де холодним носієм є вода на ХВО, а третій поступає до утилітного теплообмінника С1, де холодним носієм є вода з градирні. Далі ці 3 потоки знов об'єднуються в один і аміак поступає до ресиверу. Після цього аміак через дросельний клапан охолоджується та надходить у випарник. Потім через сепаратор знову надходить у компресорне відділення. Вода на технологію спочатку подається на рекуперативний теплообмінник РТ3, де підігрівається від 15°C до 26°C, завдяки теплоті від конденсації пари аміаку. Потім ця вода поступає до рекуперативного теплообмінника РТ1, де підігрівається з 26°C до 47°C, завдяки теплоті NH_3 . Після цього вода на технологію нагрівається в підігрівачі Н2 з 47°C до 65°C за рахунок тепла гарячих утиліт. Вода на ХВО спочатку подається на рекуперативний теплообмінник РТ2, де вона підігрівається з 15°C до 26°C, завдяки теплоті від конденсації пари аміаку. Після цього ця вода потрапляє в утилітний теплообмінник Н1, де нагрівається від 26°C до 30°C. На технологічній схемі відсутній холодильник С2, що зображений на сітковій діаграмі (рис. 3). Це пояснюється тим, що теплове

навантаження на цьому утилітному теплообміннику незначне ($\Delta H = 20,98$ кВт) і це тепло можна віднести до втрат тепла в доквілля. Завдяки застосуванню методів пінч-аналізу в запропонованій схемі використовується тепло конденсації аміаку для підігрівання двох холодних потоків: води на ХВО і води на технологію (технічні потреби).

Для реалізації обраної схеми було підібрано пластинчаті теплообмінники фірми Alfa Laval: три рекуперативних РТ1-РТ3, охолоджувач С1 і два нагрівача Н1 і Н2.

Висновки. В даній роботі методами пінч-аналізу проведено теплову інтеграцію аміачної компресійної холодильної машини для молочного підприємства. При цьому обґрунтовано значення мінімальної різниці температур $\Delta T_{\min} = 8^\circ\text{C}$, для якого знайдено цільові мінімальні значення гарячих та холодних утиліт, які склали: $Q_{H\min} = 297,73$ кВт; $Q_{C\min} = 455$ кВт. На основі розрахунків побудовано сіткову діаграму і отримано модернізовану технологічну схему процесу із розташуванням рекуперативних і утилітних теплообмінників. В запропонованій схемі реалізовано використання тепла конденсації холодоагенту (аміаку) для підігрівання двох холодних потоків: води на ХВО (до 35°C) і води на технологію (технічні потреби) (до 65°C). Для реалізації проекту треба встановити пластинчаті теплообмінники: три рекуперативних, один охолоджувач і два нагрівача. З урахуванням їх вартості та затрат на автоматизацію і проектування, приблизний строк окупності складає біля двох років.



Удобне позначення		Найменування середовища в трубопроводі
Букв.	Графічне	
	1	Вода з зразірки
	2	Оборотна вода
	3В	Пари R717 високого тиску
	3ВН	Пари R717 низького тиску
	3В	Рідкий R717 високого тиску
	3Н	Рідкий R717 низького тиску
	38	R717 з маслом
	39	R717 з повітрям
	40	Вода на тискозіл(подача)
	43	Вода на тискозіл(повернення)
	41	Холодильні(подача)
	42	Холодильні(повернення)
	3	Гріюча пара
	4	Конденат
	44	Вода на ХВВ(подача)
	45	Вода на ХВВ(повернення)

Позн.	Найменування	Кіл.
К 1-3	Компресор	3
Х	Охолоджувач	1
РТ1-3	Теплообмінник рекуперації	3
Н1-2	Назрівач	2
Р1-2	Ресивер	2
І 1-2	Випарник	2
С1-2	Сепаратор	2
М	Маслозбірник	1
В	Відділювач повітря	1
Д1-2	Дросель	2
К0	Конденсатор/відвідник	1

Рисунок 4 – Технологічна схема аміачної компресійної холодильної установки після реконструкції

Список літератури

References (transliterated)

- Общая технология пищевых производств. (под ред. Ковальской Л.П.). М, Колос, 1993, 384с.
- Смит Р., Клемеш Й., Товажнянский Л.Л., Капустенко П.А., Ульев Л.М. Основы интеграции тепловых процессов.– Харьков: НТУ «ХПИ». 2000.–456с.
- Smith R. Chemical Process Design and Integration. Chichester. McGraw-Hill, John Wiley and Sons Ltd. 2005. 687 p.
- Kemp Ian C. Pinch Analysis and Process Integration. – OXFORD. Elsevier Ltd. 2007. 396 p.
- Товажнянский Л.Л., Капустенко П.А., Ульев Л.М., Болдырев С.А., Арсеньева О.П., Тарновский М.В. Интеграция тепловых процессов на установке первичной переработке нефти АВТ А 12/2 при работе в зимнее время. // Теоретические основы химической технологии. – 2009.–Т.43.–№6.–С.665-676.
- Товажнянский Л.Л., Капустенко П.А., Ульев Л.М., Болдырев С.А. Улучшение тепловой интеграции на сахарных заводах. // Интегровани технології та енергозбереження. – Харків – НТУ «ХПІ». – 2002. – №2. – С.11-16.
- Биканов С.М., Бабак Т.Г., Данилов Ю.Б., Биканова В.В. Застосування методу пінч-аналізу при проведенні теплової інтеграції процесу випарювання хлориду магнію. // Интегровани технології та енергозбереження. – Харків – НТУ «ХПІ». – 2020.– №1.– С. 13-21.
- Овчаренко В.С., Афонский В.Л. Основные аспекты комплексного подхода к расширению применения аммиачного оборудования в холодильной промышленности. // Холодильная техника.–2001. –№7.–С.13-15.
- Tovazhnyansky L., Sherstyuk V., Kapustenko P., Khavin G., Perevertaylenko O., Boldyrev S., Garev A. Plate heat exchangers for environmentally friendly heat pumps. // Chemical Engineering Transaction. Volume 12, 2007, p.213-217.
- Товажнянский Л.Л., Капустенко П.А., Хавин Г.Л., Арсеньева О.П. Пластинчатые теплообменники в теплоснабжении.: Монография. – Харьков: НТУ «ХПИ», 2007
- Panno G., Abuguanno S., Messineo A., Panno D. Ammonia heat pump for energy saving in food industrial processes: the case of cheese factory. IIR Conference: Ammonia Refrigerating System, Renewal and Improvement, Ohrid, 2005.
- Товажнянский Л.Л., Гарев А.О., Арсеньева О.П., Перевертайленко А.Ю. Перспективы использования высокоэффективных пластинчатых теплообменных аппаратов при интеграции теплонасосных технологий в промышленные холодильные циклы. // Интегровани технології та енергозбереження. – Харків – НТУ «ХПІ». – 2008. – №4. – С.33-42.
- Obshaya tehnologiya pishevykh proizvodstv. (pod red. Kovalskoj L.P.). M, Kolos, 1993, 384 p.
- Smit R., Klemesh J., Tovazhnyanskij L.L., Kapustenko P.A., Ulev L.M. Osnovy integracii teplovykh processov.– Kharkov: NTU «KhPI». 2000.–456 p.
- Smith R. Chemical Process Design and Integration. Chichester. McGraw-Hill, John Wiley and Sons Ltd. 2005, 687 p.
- Kemp Ian C. Pinch Analysis and Process Integration. – OXFORD. Elsevier Ltd. 2007, 396 p.
- Tovazhnyanskij L.L., Kapustenko P.A., Ulev L.M., Boldyrev S.A., Arseneva O.P., Tarnovskij M.V. Integraciya teplovykh processov na ustanovke pervichnoj pererabotke nefiti AVT A 12/2 pri rabote v zimnee vremya. // Teoreticheskie osnovy himicheskoj tehnologii. – 2009.–V.43.–№6.–P. 665-676
- Tovazhnyanskij L.L., Kapustenko P.A., Ulev L.M., Boldyrev S.A. Uluchshenie teplovoj integracii na saharnyh zavodah. // Integrovani tehnologiyi ta energozberezhennya. – Harkiv – NTU «KhPI». – 2002. – №2. – P. 11-16
- Bykanov S.M., Babak T.G., Danilov Yu.B., Bykanova V.V. Zastosuvannya metodu pinch-analizu pri provedenni teplovyoi integraciyi procesu viparyuvannya hloridu magniyu. // Integrovani tehnologiyi ta energozberezhennya. – Kharkiv – NTU «KhPI». – 2020.– №1.– P. 13-21
- Ovcharenko V.S., Afonskij V.L. Osnovnye aspekty kompleksnogo podhoda k rasshireniyu primeneniya amiacnogo obrudovaniya v holodilnoj promyshlennosti. // Holodilnaya tehnika.–2001. –№7.–P. 13-15
- Tovazhnyansky L., Sherstyuk V., Kapustenko P., Khavin G., Perevertaylenko O., Boldyrev S., Garev A. Plate heat exchangers for environmentally friendly heat pumps. // Chemical Engineering Transaction. Volume 12, 2007, P. 213-217
- Tovazhnyanskij L.L., Kapustenko P.A., Havin G.L., Arseneva O.P. Plastinchatye teplotobmenniki v teplosnabzhenii.: Monografiya. – Kharkov: NTU «KhPI», 2007
- Panno G., Abuguanno S., Messineo A., Panno D. Ammonia heat pump for energy saving in food industrial processes: the case of cheese factory. IIR Conference: Ammonia Refrigerating System, Renewal and Improvement, Ohrid, 2005.
- Tovazhnyanskij L.L., Garev A.O., Arseneva O.P., Perevertajlenko A.Yu. Perspektivy ispolzovaniya vysokoeffektivnykh plastinchatych teplotobmennych apparatov pri integracii teplonasosnykh tehnologij v promyshlennye holodilnye cikly. // Integrovani tehnologiyi ta energozberezhennya. – Kharkiv – NTU «KhPI». – 2008. – №4. – P.33-42.

Надійшла (received) 15.04.2021

Відомості про авторів/Сведения об авторах/About the Authors

Биканов Сергій Миколайович (Быканов Сергей Николаевич, Bykanov Serhii) – кандидат технічних наук, доцент, Національний технічний університет «Харківський політехнічний інститут», кафедра «Інтегрованих технологій, процесів та апаратів»; м. Харків, Україна; ORCID: <https://orcid.org/0000-0002-7642-9415>; e-mail: sergiobyk1980@gmail.com.

Бабак Тетяна Геннадіївна (Бабак Татьяна Геннадиевна, Babak Tetiana) – доцент, Національний технічний університет «Харківський політехнічний інститут», кафедра «Інтегрованих технологій, процесів та апаратів»; м. Харків, Україна; ORCID: <https://orcid.org/0000-0003-2944-5110>; e-mail: tgbabak@gmail.com.

Стоцький Роман Сергійович (Стоцкий Роман Сергеевич, Stotskyi Roman) – студент, Національний технічний університет «Харківський політехнічний інститут», кафедра «Інтегрованих технологій, процесів та апаратів»; м. Харків, Україна; e-mail: stotskyi.romvn@gmail.com.

