

## АНАЛІЗ ЕЛЕКТРОМАГНІТНОГО ВПЛИВУ ТЯГОВОГО ЕЛЕКТРОПОСТАЧАННЯ НА РОБОТУ РЕЙКОВИХ КІЛ І МОДЕЛЮВАННЯ ПРОТІКАННЯ ТЯГОВОГО СТРУМУ В РЕЙКАХ

На основі аналізу літературних даних наведено уточнену математичну модель, що описує електромагнітні процеси в рейкових колах під час проходження по ним електрифікованого рухомого складу. Модель враховує індуктивний вплив струму в контактному проводі та розтікання струму в землі. Проведено розрахунки зворотного тягового струму в рейках і потенціалу рейок на ділянці між локомотивом та тяговою підстанцією. Наведено аналіз результатів.

На основе анализа литературных данных приведена уточненная математическая модель, которая описывает электромагнитные процессы в рельсовых цепях при прохождении по ним электрифицированного подвижного состава. Модель учитывает индуктивное влияние тока в контактном проводе и растекание тока в земле. Проведены расчеты обратного тягового тока в рельсах и потенциала рельсов на участке между локомотивом и тяговой подстанцией. Приведен анализ результатов.

On the basis of literature data analysis, an updated mathematical model has been developed, which describes electromagnetic processes in rail circuits during movements of electrified rolling stock. The model takes into account inductive influence of current in the contact wire and the current flowing in the ground. Calculations have been provided of reverse tractive current in the rails and the potential of rails on the section between the locomotive and tractive substation. The results of the analysis have been presented.

### Вступ

Електрифіковані залізниці є потужним джерелом електромагнітних завад у прилеглий зоні, що може викликати нестабільну роботу пристроїв залізничної автоматики та зв'язку [1–10]. Проблема особливо актуальна в зв'язку з розробкою в останні роки нових типів рухомого складу (електровозів, вагонів з імпульсними електронними перетворювачами) [5–10] з одного боку та впровадженням нових комп'ютерно-інформаційних систем регулювання рухом поїздів (мікропроцесорної диспетчерської і комп'ютерної централізації, автоблокування, мікропроцесорної локомотивної сигналізації і т. д.) з іншого боку. Для забезпечення безпеки руху поїздів необхідно враховувати можливий вплив потенційних джерел електромагнітних завад на пристрої керування рухом поїздів як на стадії розробки і проектування, так і під час вводу в експлуатацію нових типів електрорухомого складу та систем залізничної автоматики, з проведенням широких експлуатаційних випробувань на основі затверджених нормативних документів. Для цього необхідно визначити параметри та рівні електромагнітних завад від тягового електропостачання, небезпечні для даного типу систем залізничної автоматики, ув'язав їх з концепцією побудови безпечних систем автоматики [9].

Для розрахунків впливу електрифікованих залізниць на лінії електричного зв'язку використовуються застарілі методики, що не враховують технічне переоснащення галузі [10], у той час як для оцінки впливу тягового електропостачання на системи залізничної автоматики взагалі не визначено норми заважаючого та небезпечного впливу.

### Мета та задачі досліджень

Метою роботи є визначення науково обґрунтованих рівнів заважаючого та небезпечного впливу електрифікованих залізниць на рейкові кола. Для досягнення цієї мети необхідно вирішити низку задач. У даній публікації на основі всебічного аналізу літературних даних наведено математичну модель, що описує електромагнітні процеси в рейкових колах під час проходження рухомого складу. Питання розподілення струму та потенціалу в рейкових нитках розглянуто в різних аспектах у літературі. У роботі це питання розглянуто з точки зору визначення заважаючих та небезпечних рівнів. На основі наведеної моделі проведено розрахунки та приведено аналіз отриманих результатів.

## Математична модель

Змінна напруга та струм, що протікає в контактному проводі під час руху електровоза, наводить у рейкових колах електростатичні потенціали відносно землі (електричний вплив) та продольну електрорушійну силу (ЕРС), яка викликає протікання в рейках струму (магнітний вплив). Зворотний тяговий струм, що протікає по рейках, також є джерелом завад для пристроїв залізничної автоматики (кондуктометричний вплив). Оскільки рейки не мають достатньої ізоляції від землі, то частина тягового струму стікає з рейок у землю. Таким чином, система є багатопровідною і для її аналізу здебільше використовується теорія багатопровідних довгих ліній та багатополісників [2–5; 11].

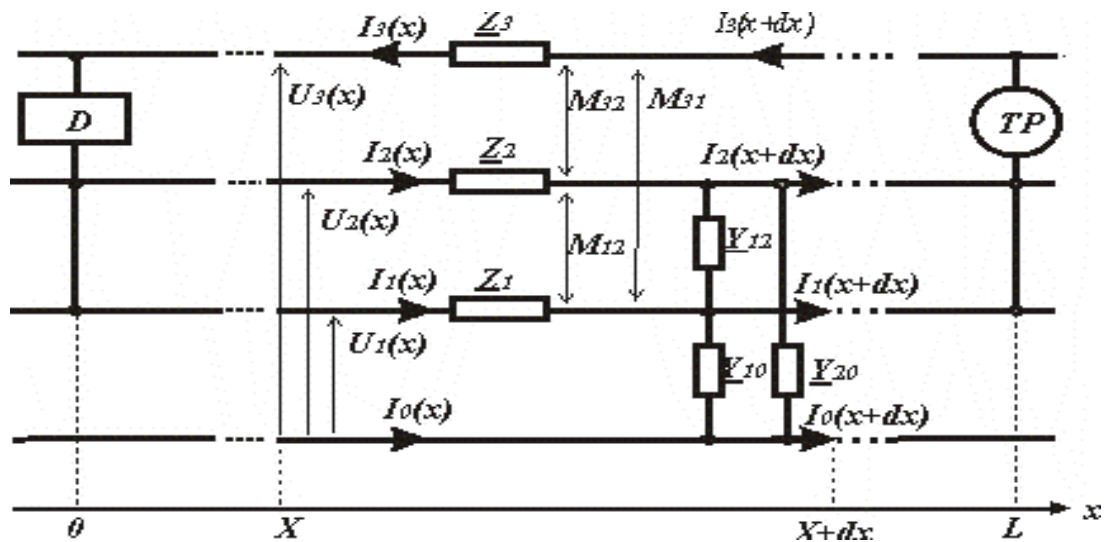


Рис. 1. Схема протікання тягового струму між підстанцією і локомотивом

Використовуючи традиційний підхід для описання змін струмів і напруг на елементі системи довжиною  $dx$  [2], запишемо відомі диференціальні рівняння:

$$\frac{d\dot{U}_1}{dx} = \underline{Z}_{11}\dot{I}_1 + \underline{Z}_{12}\dot{I}_2 - \underline{Z}_{13}\dot{I}_3, \quad (1)$$

$$\frac{d\dot{U}_2}{dx} = \underline{Z}_{21}\dot{I}_1 + \underline{Z}_{22}\dot{I}_2 - \underline{Z}_{23}\dot{I}_3, \quad (2)$$

$$\frac{d\dot{U}_3}{dx} = \underline{Z}_{31}\dot{I}_1 + \underline{Z}_{32}\dot{I}_2 - \underline{Z}_{33}\dot{I}_3, \quad (3)$$

$$\frac{d\dot{I}_1}{dx} = -\underline{Y}_{11}\dot{U}_1 + \underline{Y}_{12}\dot{U}_2, \quad (4)$$

На рис. 1 наведено схему протікання тягового струму для одноколійної ділянки залізниці довжиною  $L$  між підстанцією TP з координатою  $X = L$  і електровозом  $D$  з координатою  $X = 0$ . Нульова лінія відповідає провідності землі, перший і другий провід – рейковим ниткам з потенціалами відносно землі відповідно  $U_1, U_2$ , а третій – контактному проводу з потенціалом  $U_3$ . Комплексні провідності між рейковими нитками та часткові провідності між кожною рейковою ниткою та землею позначені, відповідно  $Y_{12}, Y_{10}$  і  $Y_{20}$ . Оціночні розрахунки показують, що активна і ємнісна провідності між контактним проводом та рейками є незначними і ними можна знехтувати.

$$\frac{d\dot{I}_2}{dx} = \underline{Y}_{21}\dot{U}_1 - \underline{Y}_{22}\dot{U}_2, \quad (5)$$

$$\dot{I}_3 = \dot{I}_1 + \dot{I}_2 + \dot{I}_0, \quad (6)$$

де  $\dot{I}_3, \dot{I}_2, \dot{I}_1, \dot{I}_0$  – відповідно, струм в контактному проводі, першій і другій рейкових нитках та землі;  $\underline{Z}_{11} = R_1 + jX_{L1}$ ,  $\underline{Z}_{22} = R_2 + jX_{L2}$ ,  $\underline{Z}_{31} = R_3 + jX_{L3}$  – комплексні опори першої і другої рейкової нитки і контактного проводу;  $Y_{11} = Y_{12} + Y_1$ ,  $Y_{11} = Y_{22} + Y_2$ . При написанні цих рівнянь знехтували впливом сигнального струму на струм у контактному проводі. Очевидно для двоколійної ділянки залізниці кількість рівнянь зросте вдвічі.

Значення активного та реактивного опору рейкової нитки для частот, що використовуються в залізничній автоматичі, визначено ек-

спериментально та наведено в літературі [2–4].

Для інших частот ці значення можна визначити на основі формул Л. Неймана, що дають достатньо задовільне співпадіння з експериментальними даними [2–4]. Згідно з теорією Л. Неймана активний  $R$  та реактивний  $X_l$  опір прямолінійного ферромагнітного провідника визначається за формулами, що враховують як нерівно – мірність розподілу струму в перетині рейки, так і гистерезисний ефект у сталі [2–4]

$$R = \frac{l}{u} \sqrt{\mu_e \rho \omega}, \quad X_l = 0,6 \frac{l}{u} \sqrt{\mu_e \rho \omega}, \quad (7)$$

де  $l$  – довжина провідника,  $u$  – периметр його перетину;  $\rho$  – питомий опір рейкової сталі;  $\omega = 2\pi f$  – кутова частота;  $\mu_e$  – магнітна проникцєвність рейкової сталі, що визначається по кривій намагнічення.

Повний питомий опір рейкової нитки (на 1 км довжини) можна визначити за формулою

$$Z = (r + r_c) + (X_i + X_c), \quad (8)$$

де  $r$  – активний опір рейкової нитки довжиною 1 км (без з'єднувачів);  $r_c$  – опір рейкових з'єднувачів на 1 км рейкової нитки;  $X_i$  – реактивний опір рейкової нитки довжиною 1 км (без з'єднувачів);  $X_c$  – реактивний опір рейкових з'єднувачів (на 1 км рейкової нитки).

Взаємну індуктивність між рейками та між рейкою і контактним проводом можна визначити за відомою формулою, мГн, [2–4]

$$M_{ij} = 0,1 \left[ 1 + 2 \ln \frac{2}{1,78(a-r)\sqrt{4\pi\sigma u}} - j \frac{\pi}{2} \right]. \quad (9)$$

**Схема протікання зворотного тягового струму в рейках на довжині одного рейкового кола пояснюється рис. 2.**

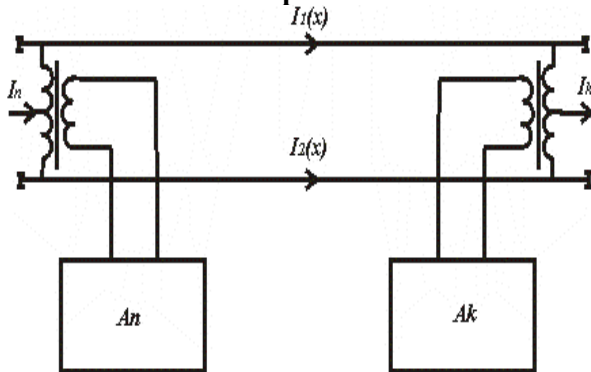


Рис. 2. Схема протікання зворотного тягового струму в рейках

Чотириполосники  $A_n$  та  $A_k$ , що підключені до дросель-трансформаторів, відповідають апаратурі живлячого та релейного кінця рейкової лінії. Чотириполосник  $A_k$  складається з послідовно з'єднаних чотириполосників, що для кодового рейкового кола з сигнальним струмом 25 Гц відповідають послідовно з'єднаним узгоджувачим трансформом та фільтром Ф25, на виході якого підключено обмотку реле. Напряга перешкоди  $U_k$  на виході рейкового кола дорівнює

$$U_k = \frac{1}{2} Z_k (I_2 - I_1) = K_a Z_k \frac{I_R}{2}, \quad (10)$$

де  $Z_k$  – вхідний опір дросель-трансформатора, з підключеною на виході апаратурою релейного кінця  $A_k$ ,  $K_a$  – коефіцієнт асиметрії,  $I_R$  – сумарний зворотний тяговий струм, що протікає в двох рейках. Коефіцієнт асиметрії складається з коефіцієнтів продольної  $K_z$  та поперечної  $K_g$  асиметрії [2–4]

$$K_z = 2 \frac{|Z_2 - Z_1|}{Z_1 + Z_2 + Z_n + Z_k} \approx 2 \frac{|Z_2 - Z_1|}{Z_1 + Z_2}, \quad (11)$$

$$K_g = \frac{|g_2 - g_1|}{g_1 + g_2}. \quad (12)$$

Більш детальний аналіз впливу асиметрії буде даний у наступній публікації. Проведемо аналіз протікання зворотного тягового струму в рейках. Для спрощення будемо вважати, що сума струмів в рейках і сума напруг на них не залежить від асиметрії. У випадку малої асиметрії диференціальні рівняння (1–6) мають просте рішення для сумарного струму в рейках  $I$ , та середньої напруги на рейках  $U$

$$U = C_1 e^{\gamma x} + C_2 e^{-\gamma x}, \quad (13)$$

$$I = m I_3 - \frac{2}{Z_c} (C_1 e^{\gamma x} - C_2 e^{-\gamma x}), \quad (14)$$

$$m = \frac{Z_{31}}{Z_1 + Z_{21}}. \quad (15)$$

Константи інтегрування можна одержати з граничних умов:

$$I(x=0) = I_3 - \frac{2U(x=0)}{Z_{in}}, \quad (16)$$

$$I(x=L) = I_3 + \frac{2U(x=L)}{Z_{2in}}, \quad (17)$$

де  $Z_{1in}$  та  $Z_{2in}$  – вхідні опори розімкнутої на кінці лінії «рейкова нитка–земля».

При розрахунках струму більш зручно користуватися безрозмірним коефіцієнтом протікання зворотного тягового струму в рейках

$$K_p = I/I_3.$$

### Результати моделювання

За отриманими формулами були проведені розрахунки, результати яких для чотирьох значень поперечної провідності наведено на рис. 3, 4.

Як видно з рис. 3 коефіцієнт розтікання зворотного тягового струму має найбільші значення при  $x=0$  і  $x=1$ , відповідно в місці розташування локомотива та місці підключення фідера тягової підстанції до рейок. У середині проміжку між локомотивом і підстанцією струм зменшується тим більше, чим більша провідність між рейками та землею. Але якщо при електротязі постійного струму коефіцієнт протікання струму в рейках в середині ділянки спадає майже до нуля, то при тязі змінного струму тільки до 0,5. Це пояснюється значним електромагнітним впливом контактного проводу на рейки, що приводить до появи в рейках індуктивно наведеного струму. Відносний потенціал рейок монотонно зменшується при збільшенні координати від  $x=0$  до  $x=1$  (рис. 4).

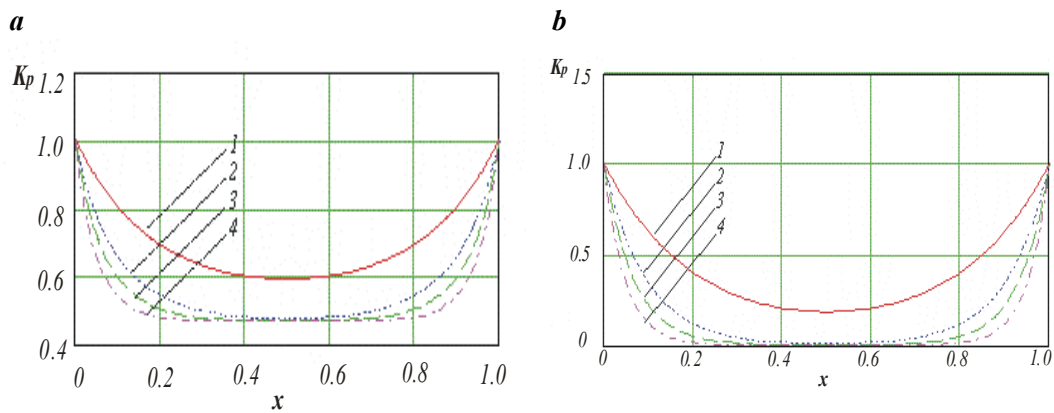


Рис. 3. Залежність коефіцієнта розтікання зворотного тягового струму в рейках при електротязі змінного (а) і постійного (б) струмів від відносної координати  $x = X/L$  для значень питомої поперечної провідності між рейками (в См): 1 – 0,1; 2 – 0,5; 3 – 1,0; 4 – 2,0

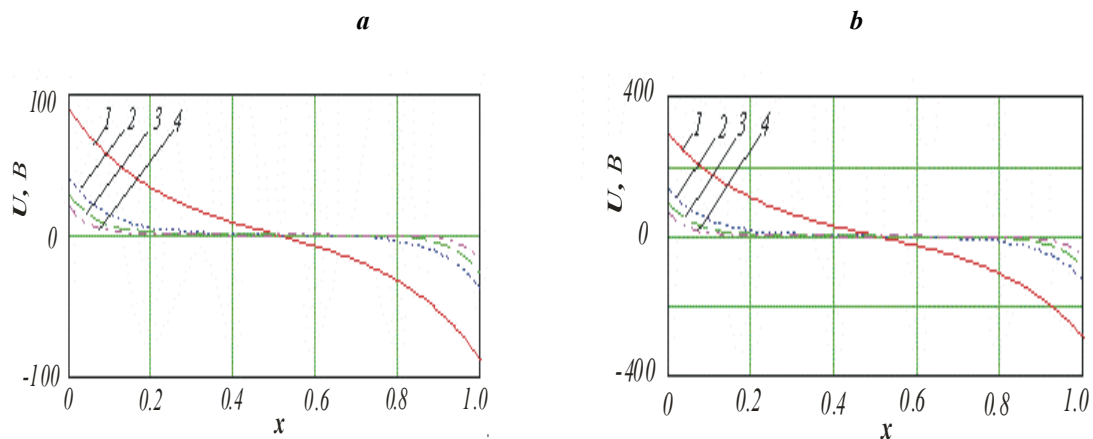


Рис. 4. Залежність відносного середнього потенціалу рейки при електротязі змінного (а) і постійного (б) струмів від відносної координати  $x = X/L$  для значень питомої поперечної провідності між рейками та землею (в См): 1 – 0,1; 2 – 0,5; 3 – 1,0; 4 – 2,0

## Висновки

На основі аналізу літературних даних наведено уточнену математичну модель, що описує електромагнітні процеси в рейкових колах під час проходження по ним електрифікованого рухомого складу. Модель враховує індуктивний вплив струму в контактному проводі та розтікання струму в землі.

**Проведено розрахунки зворотного тягового струму в рейках і потенціалу рейок на ділянці між локомотивом та тяговою підстанцією. Коефіцієнт розтікання зворотного тягового струму має найбільші значення при  $x=0$  і  $x=1$ , відповідно в місці розташування локомотиву та місці підключення фідера тягової підстанції до рейок. У середині проміжку між локомотивом і підстанцією струм зменшується тим більше, чим більша провідність між рейками та землею. При електротязі змінного струму спостерігається значний електромагнітний вплив струму в контактному проводі на рейкові кола. потенціал рейок монотонно зменшується при збільшенні координати від  $x=0$  до  $x=1$ .**

## БІБЛІОГРАФІЧНИЙ СПИСОК

1. Справочник по электроснабжению железных дорог. Т. 1. / Под ред. К. Г. Марквардта. – М.: Транспорт, 1980. – 256 с.
2. Брылеев А. М., Котляренко Н. Ф. Электрические рельсовые цепи. – М.: Транспорт, 1970. – 256 с.
3. Путевая блокировка и авторегулировка: Учебник для вузов // Котляренко Н. Ф., Шишляков А. В., Соболев Ю. В. и др. – М.: Транспорт, 1983. – 408 с.

4. Аркатов В. А., Кравцов Ю. А., Степенский Б. М. Рельсовые цепи. Анализ работы и техническое обслуживание. – М.: Транспорт, 1990. – 295 с.
5. Пиньон Ж. Защита от электромагнитных влияний электрических железных дорог // Железные дороги мира. – 1990. – № 1. – С. 23–27.
6. Костроминов А. М. Об электромагнитной совместимости рельсовых цепей с перспективным электроподвижным составом // Автоматика, телемеханика и связь. – 1989. – № 6. – С. 33–34.
7. Костроминов А. М. Защита устройств железнодорожной автоматики и телемеханики от помех. – М.: Транспорт, 1997. – 192 с.
8. Бялонь А. Значения допускаемых помех тягового электроподвижного состава // Вестник ВНИИЖТ. – 2001. – № 5. – С. 44–48.
9. Сапожников В. В., Сапожников Вл. В., Талалаев В. И. Сертификация и доказательство безопасности систем железнодорожной автоматики. – М.: Транспорт, 1997. – 288 с.
10. Васильев О. К., Ермоленко Д. В., Павлов И. В. и др. Основные положения методики расчета мешающего влияния в новых «Правилах защиты устройств проводной связи от влияния тяговой сети электрифицированных железных дорог постоянного тока» // Вестник ВНИИЖТ. – 1997. – № 3. – С. 16–19.
11. У Де-Фань. Применение теории преобразования модулей к расчету мешающего влияния электрифицированных железных дорог // Вестник ВНИИЖТ. – 1995. – № 5. – С. 16–21.

**Надійшла до редколегії 10.10.03.**