

В.Я ПАНАСЕНКО, канд. техн. наук, доцент (ДИИТ)

И.В. КЛИМЕНКО, канд. техн. наук, доцент (ДИИТ)

К ВОПРОСУ МОДЕРНИЗАЦИИ ТОРМОЗНОЙ РЫЧАЖНОЙ ПЕРЕДАЧИ ЭЛЕКТРОВОЗА ДСЗ

Розглянуті питання модернізації гальмової важільної передачі електровоза ДСЗ з погляду усунення зайвих зв'язків. Така модернізація дозволить зменшити зноси в шарнірах; полегшити ремонт візків і зменшити його вартість; підвищити ефективність гальмування в кривих ділянках колії, що у свою чергу підвищить безпеку руху на залізницях України.

Рассмотрены вопросы модернизации тормозной рычажной передачи электровоза ДСЗ с точки зрения устранения лишних связей. Такая модернизация позволит уменьшить износы в шарнирах; облегчить ремонт тележек и уменьшить его стоимость; повысит эффективность торможения в кривых участках пути, что в свою очередь позволит повысить безопасность движения на железных дорогах Украины.

A question removing of odds stay of the brake gear of the locomotive DS3. This modernization offer smaller wearing of hinge; promote of bogie and offer smaller its cost. It also improve braking action in curve and safety in operation on railway of Ukraine.

Введение. Статически определяемые механизмы давно известны, но их преимущества в отечественных учебниках по теории механизмов и машиностроения не отражены до сих пор. Такие механизмы позволяют уменьшить допуски на изготовление, уменьшить трудоемкость, удешевить производство и повысить надежность машин [1]. В отдельных случаях упрощается конструкция и увеличивается прочность конструкции.

В 1951 году профессор Л.Н. Решетов пришел к выводу, что за немногими исключениями следует применять только механизмы без избыточных связей. Исключения были вызваны тем, что не были найдены нужные структурные схемы. В настоящее время для большинства «исключений» такие схемы найдены [2, 3]. Принцип статической определенности позволяет научно обосновано решить, какие и где надо применять кинематические пары в механизме.

Постановка задачи. Чтобы выбрать механизмы без избыточных связей, необходимо разработать их структурные схемы.

В работе приводится структурный анализ тормозной рычажной системы электровоза ДСЗ.

На Днепропетровском электровозостроительном заводе (НПО ДЭВЗ) совместно с немецкой фирмой «Сименс» разработан и изготовлен односекционный магистральный электровоз переменного тока типа ДСЗ с асинхронным приводом. Опытный образец электровоза был представлен для проведения приемочных испытаний в 2003 г. Электровозы такого класса

планируется использовать для обеспечения грузовых и пассажирских перевозок на транспортных коридорах.

Скоростной электровоз ДСЗ имеет механическую тормозную систему, расположенную на раме тележки и обеспечивающую передачу усилия от тормозного цилиндра (ТЦ) к тормозным колодкам. Она выполнена с двусторонним нажатием чугунных гребневых колодок на каждое колесо.

На среднем бруске рамы тележки закреплены два тормозных цилиндра и два – на концевых брусках, каждый из которых передает тормозное усилие колодкам соответствующей стороны тележки с помощью тормозной рычажной передачи (ТРП).

Особенностью конструкции ТРП электровоза ДСЗ является то, что на каждое колесо имеется свой тормозной цилиндр и своя ТРП, однако в пределах одной колесной пары обе ТРП соединены поперечиной. Такая конструкция ТРП является сложной механической системой, которая не обеспечивает равномерное распределение силы нажатия колодок на колеса. В рычажной передаче силы действуют не в одной плоскости, что приводит к появлению распорных сил в шарнирах, во избежание которых посадка валиков рычажной передачи выполнена с большими зазорами. Все это можно объяснить рядом конструктивных несовершенств ТРП.

Положительным в работе ТРП является то, что она подвешена своими опорными (мертвыми) точками к жесткой раме тележки. Однако возможная несоосность крепления тормозных

Рассмотрим ТРП, взаимодействующую со второй колесной парой [ТРП (ТРП) II]. На рис. 2 представлена рассматриваемая система.

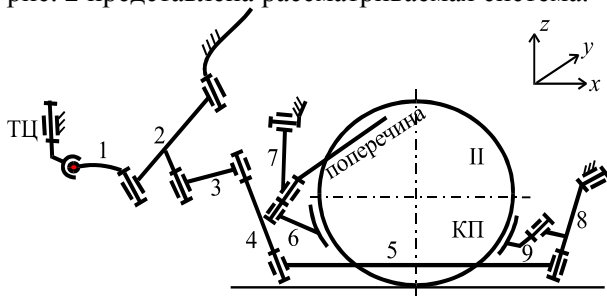
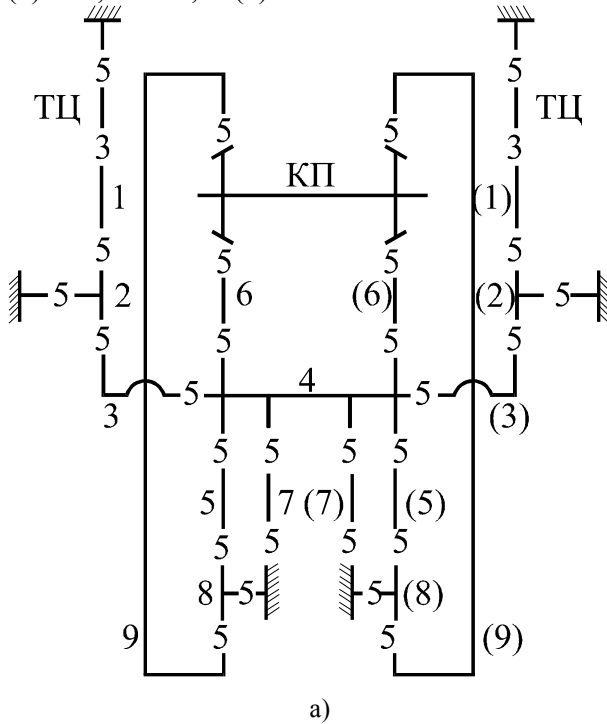


Рис. 2. Кинематические связи ТРП (ТРП) II второго колеса

По аналогии с выше изложенным, для второго колеса имеем кинематические пары первого рода p_1 :

ТЦ-0, (ТЦ)-0, 1-2, (1)-(2), 2-0,
 (2)-0, 2-3, (2)-(3), 3-4, (3)-4,
 4-7, 4-(7), 7-0, (7)-0, 4-5,
 4-(5), 4-6, 4-(6), 5-8, (5)-(8),
 8-0, (8)-0, 8-9, (8)-(9), 9-КП,
 (9)-КП, 5-КП, (5)-КП.



а)

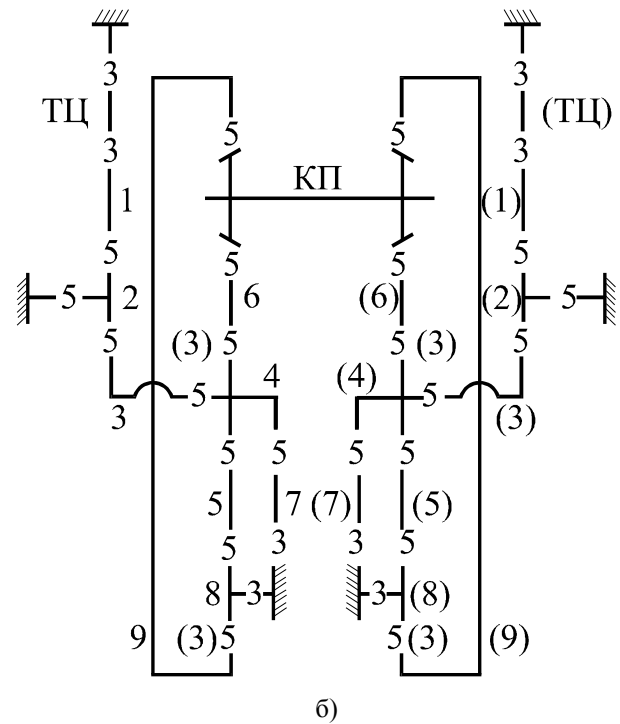
Всего $p_1 = 28$ пар, $p_3 = 2$: ТЦ-1, (ТЦ)-(1). Число подвижных звеньев $n = 20$. Связь к ручному тормозу не рассматривается. Следовательно, $q = 5 - 6 \cdot 20 + 5 \cdot 28 + 3 \cdot 2 = 31$.

Анализ позволяет сделать вывод: расположение ТРП (ТРП) II на втором колесе отличается от расположения на первом, однако по структуре они идентичны.

Анализ представим структурной формулой (рис. 3, а), где цифрами обозначены число вносимых кинематической парой связей, а черточкой или фигурой – звено передачи либо тележки с их порядковыми номерами.

Рассмотрим пути модернизации ТРП, которые позволят свести к нулю или хотя бы уменьшить число лишних связей.

Прежде всего, необходимо ликвидировать поперечину между ТРП и (ТРП). В пользу ликвидации поперечины свидетельствует то, что тормозные колодки – гребневые. Они выемкой под гребень будут фиксироваться на поверхности катания колеса и не будут сползать по ней в сторону наружной грани колеса (рис. 3, б).



б)

Рис. 3. Структурные формулы ТРП: а) существующей; б) рекомендуемой.

В местах присоединения звеньев к раме тележки возможно и необходимо вращательные кинематические пары заменить сферическими соединениями путем постановки резиновых втулок. При малых возможных углах поворота они могут играть роль сферических соединений. Толщину стенки резиновых втулок и величину их деформаций необходимо рассчиты-

вать в зависимости от возможных перемещений валиков подвесок. Такая модернизация уже выполнена в тележках грузовых вагонов ЦНИИ-ХЗ [4]. В этом случае:

p_1 : 1-2, 2-3, 3-4, 4-6, 4-7,
 (4)-(5), 4-5, (4)-(6), (4)-(7), (5)-(8),
 (5)-(9), 5-8, 8-9, 6-КП, 9-КП,
 (1)-(2), (2)-(3), (3)-(4), (6)-КП, (9)-КП;

p_3 : ТЦ–0, 2–0, 7–0, 8–0, ТЦ–1,
(ТЦ)–0, (2)–0, (7)–0, (8)–0,
(ТЦ)–(1).

Всего $p_1 = 20$, $p_3 = 10$. Число подвижных звеньев $n = 9 + (9) + \text{ТЦ} + (\text{ТЦ}) + \text{КП} = 21$. Следовательно, имеем

$$q = 5 - 6 \cdot 21 + 5 \cdot 20 + 3 \cdot 10 = 9$$

лишних связей. С учетом полезности ребордных тормозных колодок можно связи 4–6, 8–9, (4)–(6), (8)–(9) заменить на сферические. Тогда $p_1 = 16$, $p_3 = 14$ и в целом $q = 5 - 6 \cdot 21 + 5 \cdot 16 + 3 \cdot 14 = 1$ лишняя связь.

Используем ранее предложенную модернизацию, при которой $q = 1$. Как уже отмечалось, модернизация вполне целесообразна.

Выводы. Чтобы уменьшить число лишних связей в тормозной рычажной передаче, необходимо: ликвидировать поперечину между колесами одной колесной пары; в местах присоединения звеньев к раме тележки возможно и необходимо вращательные кинематические пары заменить сферическими соединениями путем постановки резиновых втулок.

Такая модернизация ТРП позволит: уменьшить износы в шарнирах; облегчить ремонт тележек и уменьшить его стоимость; повысить эффективность торможения в кривых участках пути, что в свою очередь позволит повысить безопасность движения на железных дорогах Украины.

БИБЛИОГРАФИЧЕСКИЙ СПИСОК

1. Решетов Л.Н. Конструирование рациональных механизмов. – М.: Машиностроение, 1972. – 256 с.
2. Решетов Л.Н. Самоустанавливающиеся механизмы. Справочник. – М.: Машиностроение, 1979. – 272 с.
3. Кожевников С.Н. Основания структурного синтеза механизмов. – Киев: Наукова думка, 1979.
4. Амосов Ю.Г., Панасенко В.Я. Структурный анализ механической части тормозов восьмиосного полувагона // Ремонт и техническое обслуживание вагонов. – Гомель: БелИИЖТ, 1988. – С. 57-60.