

А. В. ДОНЧЕНКО, М. В. ТРОЦЬКИЙ, А. Г. КРУПА (ДП «УкрНДІВ»),
Ю. В. ДЬОМІН (КУЕТТ)

БАЗОВІ ВИМОГИ ДО РУХОМОГО СКЛАДУ ДЛЯ БЕЗПЕРЕВАНТАЖУВАЛЬНИХ ПЕРЕВЕЗЕНЬ У МІЖНАРОДНОМУ СПОЛУЧЕННІ

В статті висвітлені передумови та підходи, що формують базові технічні вимоги до створення рухомого складу для безперевантажувальних перевезень у сполученні «Схід–Захід». Спираючись на нормативну базу, чинну на залізницях держав колишнього СРСР та держав з залізницями колій 1435 мм (передусім європейських), визначені коло вимог щодо забезпечення технічної сумісності вантажних вагонів та підходи до проектування рухомого складу вказаного призначення.

В статье освещены предпосылки и подходы, формирующие базовые технические требования к созданию подвижного состава для бесперегрузочных перевозок в сообщении «Восток–Запад». Основываясь на нормативной базе, действующей на железных дорогах государств бывшего СССР и государств с железными дорогами колеи 1435 мм (прежде всего европейских), определены круг требований относительно обеспечения технической совместимости грузовых вагонов и подходы к проектированию подвижного состава указанного назначения.

Preconditions and the approaches which form the base technical requirements for the creation of the rolling stock for nonoverloading transportation in the communication «the East – the West» are stated in the article. Being based on the normative base acting on the railroads of the of former USSR states and the states with railroads of 1435 mm track gauge (first of all European), are determined a circle of requirements relative to the providing of technical compatibility of freight cars and approaches to designing the specified purpose rolling stock.

Поглиблення інтеграційних процесів у економіках розвинутих країн вимагає відповідної трансформації транспортної сфери, значення якої у розширенні господарських зв'язків та міжнародної кооперації дедалі зростає. Визначена роль у цих процесах відводиться залізничному транспорту. Однак розвиток міжнародних залізничних перевезень на євразійському полігоні стримується наявністю чисельних особливостей в технологічній реалізації перевезень кожної з країн, технічними та інфраструктурними відмінностями, що склалися історично.

На даний час в Україні та країнах СНД відсутній рухомий склад, який би міг без обмежень експлуатуватись на залізницях як колії 1520 мм, так і колії 1435 мм. Перевезення за традиційними технологіями, що передбачають операції перевантаження, завдають залізничному транспорту збитків через пошкодження вантажів і рухомого складу, призводять до значних витрат часу та праці. Практика будівництва вантажних вагонів для внутрішніх перевезень в окремих країнах, в силу певних обмежувальних причин, не може бути в чистому вигляді розповсюджена на створення вагонів нового типу. Тому одним із актуальних завдань, що стоять нині перед залізничним транспортом, є зосередження зусиль науки й практики на розробці, виготовленні та випробуванні вагонів, призначених для вантажних перевезень за напрямками «Схід–Захід».

Таким чином створення парку спеціалізованих вагонів типу «Схід–Захід» стає чи не найва-

жливішою складовою у розв'язанні програмного завдання інтеграції залізниць України у міжнародну залізничну мережу. Вагони вказаного типу повинні здійснювати якомога найменш витратний перетин кордонів, особливо на стиках колій 1520/1435 мм, та «всюдихідне» курсування залізницями інших держав. Специфіка створення вагонів, які б одночасно відповідали вимогам чинним на залізницях як колії 1520 мм, так і колії 1435 мм, обумовлюється, в першу чергу, значним розширенням полігону обертання з перетином різних кліматичних зон, а також необхідністю відповідати експлуатаційним нормам залізниць кожної з кран-учасниць перевезень. Тому до вагонів типу «Схід–Захід» висуваються додаткові вимоги. Частково такі вимоги вже визначені відповідними пам'ятками УІС і ОСЖД, разом з тим, ряд принципових позицій ще залишаються неврегульованими.

Виходячи з цього, початковим етапом проекту слід вважати формування певної базової основи щодо створення вагонів для інтермодальних (здійснюваних послідовно двома чи більше видами транспорту в одній і тій же вантажній одиниці) та, особливо, для безперевантажувальних (інтероперабельних) перевезень. Такою основою для створення парку вантажних вагонів вітчизняної побудови для інтермодальних та інтероперабельних перевезень слід вважати визначений їх типаж та основні технічні вимоги до конструкцій.

Створені та створювані в даний час конструкції вантажних вагонів для внутрішніх перевезень в різних країнах вказують на розмаїття відмінностей у нормах проектування, використанні габаритних обмежень, оснащенні зчіпними та гальмівними пристроями, застосуванні різноманітних матеріалів у несучих елементах конструкцій, виконанні вагонів за статичними осьовими навантаженнями, конструкціями ходових частин тощо.

Відтак, очевидною постає актуальність питання щодо реалізації заходів, які забезпечують найповнішу технічну сумісність вагонів при перетині ними державних кордонів. У дещо вирашному положенні в цьому плані є вагони для інтермодальних перевезень, оскільки, перевезення контейнерів у більшості випадків не потребують переходу рухомого складу з колії однієї ширини на колію іншої – на прикордонних переходах за наявності високооснащених терміналів здебільшого здійснюється перевантаження контейнерів на рухомий склад приймаючої сторони. Практика ж побудови спеціалізованих вагонів-платформ для контейнерно-контрейлерних перевезень свідчить про достатньо високий технічний рівень вітчизняних моделей таких вагонів, які освоєні всіма вагонобудівними підприємствами України в ринкових умовах господарювання.

Особливості у створенні вагонів для сполучення «Схід–Захід» визначаються, зокрема, значно ширшим полігоном обертання в порівнянні з внутрішніми перевезеннями, забезпеченням курсування міжнародними транспортними коридорами, значно збільшеними (не менше 1000 км за добу) середньодобовими пробігами та перетином різних кліматичних зон. Зростають також вимоги до збереженості вантажів у процесі транспортування та найоптимальнішої відповідності рухомого складу структурі вантажів, призначених для перевезень, з урахуванням їх транспортабельності. Разом з тим, рухомий склад в сучасних умовах є складовою логістичного технологічного ланцюжка, що є проявом єдиної комплексної технології – від вироблення, складування продукції, до терміну та місця доставки.

Загалом, при створенні вітчизняних вагонів для здійснення безперевантажувальних вантажних перевезень у міжнародному залізничному сполученні коліями 1435 і 1520 мм слід керуватись запровадженням підходу, що властивий створенню вагонів нового покоління [1]. Такий рухомий склад повинен вирізнятися економічністю, підвищеною експлуатаційною надійністю, високим рівнем загальної та екологічної безпеки, подовженим терміном служби, забезпеченням максимальної збереженості вантажів та продуктивності при здійсненні вантажно-розвантажувальних операцій, а також формуванні-розформуванні поїздів.

Технічні вимоги до вагонів для інтермодальних та інтерооперабельних перевезень, ґрунтуючись на взаємно гармонізованих нормах UIC та ОСЖД, обумовлюють низку базових положень наведених нижче.

1. Забезпечення єдності норм розрахунку та проектування вагонів

До питань, які тісно пов'язані з технічною сумісністю вагонів, відносяться питання сумісності підходів до розрахункових норм, критеріїв відповідності встановленим показникам та забезпечення необхідних динаміко-міцнісних характеристик створюваних вагонів для сполучення «Схід–Захід». На залізницях країн СНД стосовно вагонів колії 1520 мм діють Норми для розрахунку та проектування вагонів (несамохідних) [2]. Вимогам цих Норм повинні відповідати також вагони інших країн (в тому числі і інших колій, наприклад, 1435 мм), якщо передбачається їх експлуатація на коліях 1520 мм. Принциповим положенням щодо побудови вагонів для безперевантажувальних перевезень залізницями колій 1435 і 1520 мм є необхідність одночасної їх відповідності вимогам вказаних норм та пам'яток UIC і ОСЖД. Пріоритет при цьому офіційно надається найбільш жорстким вимогам. Відтак, на практиці слід користуватись Нормами з урахуванням вимог Пам'ятки ОСЖД О+Р 516 [3].

Остання пам'ятка, безумовно, забезпечує розробників нормативними підходами при проектуванні вагонів вантажного парку для інтерооперабельних перевезень коліями 1520/1435 мм. Однак, і вона на даний час не охоплює низки суттєвих положень. Зазначене, зокрема, вказує на необхідність роботи з подальшої уніфікації підходів до проектування рухомого складу названого призначення, спираючись як на вимоги чинних пам'яток UIC та ОСЖД, так і на аналіз результатів експлуатації таких вагонів, що будуть з'являтися на залізничному транспорті країн-учасниць перевезень.

2. Дотримання габаритних обмежень

Як відомо, згідно з ГОСТ 9238-83 та «Інструкцією з застосування габаритів (ЦВ 4422)», універсальним габаритом є 03-ВМ. Однак, не слід вважати досконалим підхід, який би однозначно декларував прагнення створювати весь рухомий склад в одному уніфікованому універсальному габариті, що забезпечував би «всюдихідність» вагонів на всьому полігоні колій 1520 і 1435 мм. Доцільною вбачається диференціація вагонів за габаритною ознакою, полігон обертання яких хоч і може бути в певній мірі обмеженим, однак з техніко-економічних міркувань виявиться найбільш доцільним (визначальним фактором є інтенсивність сталих вантажопотоків в локалі-

зованому географічному регіоні). При цьому слід зважати, що в межах ОСЖД чинним є також габарит 2-ВМ, а в межах УІС – габарити GA, GB та GC, які дозволяють проходження вагонів також коліями 1520 мм. Крім того, сучасні норми як УІС, так і ОСЖД встановлюють перехід від статичних до кінематичних габаритів. Тому визначення габариту при проектуванні вагонів є творчою інженерною задачею, яка повинна вирішуватись з позицій найбільшої економічної доцільності при створенні конкретних типів вагонів, виходячи з визначених маршрутів сполучень та обсягів перевезень.

3. Перехід з колії 1520 мм на колію 1435 мм та у зворотному напрямку

Згідно з пам'яткою ОСЖД О+Р 516 та ППВ (Правила користування вагонами у міжнародному сполученні) вантажні вагони, які використовуються у сполученні між залізницями колій 1520 та 1435 мм, повинні мати тільки візкову конструкцію. Технічну сумісність при переході вагонів з колії на колію забезпечує використання наступних технологій: заміна візків; заміна колісних пар; використання розсувних колісних пар.

З інженерних позицій найбільш ефективним вирішенням проблеми є використання розсувних колісних пар, наприклад, на основі системи SUW 2000 [4]. Однак, як і у випадку з габаритами, це не може бути єдиною рекомендацією для створюваного рухомого складу, оскільки подібні системи є досить дорогими, і економічна доцільність їх використання може підтверджуватись тільки частим перетином кордонів з коліями різної ширини, а, відтак, відносно незначною (середньою) дальністю пробігу колією одного типорозміру. При цьому обґрунтованість використання таких систем повинна пов'язуватись також з інтенсивністю вантажопотоків, здійснюваних в обох напрямках, або у використанні для кільцевих маршрутів.

Заміна візків у вагонах існуючих нині конструкцій також не є технічно досконалим способом, оскільки пристрої спирання кузовів на стандартні для колії 1435 мм візки типу Y25 несумісні з опорними пристроями візків моделі 18-100, які найбільш поширені на залізницях СНД [5]. Для вагонів типу «Схід–Захід» прийнятним слід вважати уніфіковане вирішення приєднувального вузла в спеціально розробленій конструкції нового візка, яка, до того ж, забезпечує обпирання кузова на пружні бокові ковзуни надресорної балки.

Прототипом запроваджуваної конструкції може бути візок вітчизняної розробки типу ДК2000 [5]. Реалізація вказаного підходу суттєво скорочує втрату часу, пов'язану з підняттям вагонів та наступним їх опусканням на візки іншого типорозмі-

ру з відповідним приєднанням елементів механічної частини гальма в порівнянні, зокрема, з варіантом заміни колісних пар чи заміною візків зі встановленням адаптерних пристроїв.

4. Забезпечення зчеплення рухомого складу різних колій

В межах євразійського простору вантажний вагонний парк використовує різні типи та схеми зчеплення, серед яких найпоширенішими є: гвинтова стяжка і бічні буфери; ударно-тяговий автозчеп з центральним поглинальним апаратом, тяговий автозчеп і бічні буфери. Зчеплення вантажних вагонів на стику ліній з різною шириною колії може здійснюватися за одним з нижченаведених варіантів:

а) застосування проміжних вагонів або кінцевих вагонів в складі поїзда;

б) повна або часткова заміна ударно-тягових вузлів;

в) застосування універсального автозчепу за типом, створеним фірмою LAF, який дозволяє пряме з'єднання з автозчепом СА-3.

Принцип зчеплення за варіантом «а» показано на рис. 1 [6]. Цей принцип стосується організації перевезень і реалізується в групах вагонів (без можливості їхнього роз'єднання), що призводить до певних утруднень в експлуатації. Суть даного варіанта полягає в тому, щоб ввести в групу вагонів так званий проміжний (перехідний) вагон або обладнати кінцеві вагони автозчепом СА-3 на одному з буферних брусів, а на іншому – гвинтовим зчепом УІС з буферами. Застосування проміжного вагона дещо збільшує довжину і масу поїзда.

У випадку застосування варіанта «б» потрібне спеціальне оснащення пунктів перестановки, що дозволяє швидко замінити вузол. Застосування цього рішення вимагає згоди залізничних управлінь на приймання вагона з нестандартними деталями.

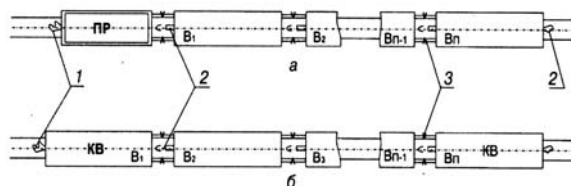


Рис. 1. Зчеплення групи вагонів шляхом включення до складу: а – проміжного вагона ПР; б – кінцевих вагонів КВ, оснащених на одному буферному брусі зчепом СА-3, а на іншому – гвинтовим зчепом (1 – автозчеп СА-3; 2 – гвинтовий зчеп УІС; 3 – буфери)

Оптимальним рішенням для новостворюваних вагонів слід вважати нормативно закріплений у Пам'ятках УІС 430-4 ОР та ОСЖД О+Р

516 варіант оснащення вагонів автозчепом СА-3 напівжорсткого типу в поєднанні з центральним поглинальним апаратом та бічними буферами, здатними займати два положення – висунуте та утоплене (рис. 2).

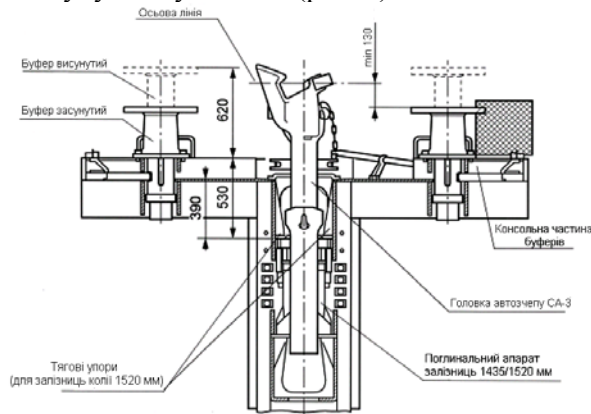


Рис. 2. Виконання ударно-тягового пристрою для вантажних вагонів

Для взаємодії з гвинтовою стяжкою пристрій обладнується так званим змішаним тяговим зчепом типу LAF (рис. 3).

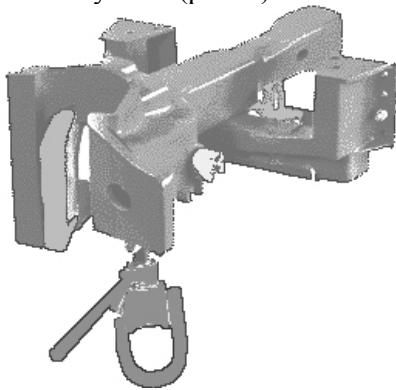


Рис. 3. Змішаний тяговий зчеп - одна з модифікацій автозчепу LAF (Les Appareils Ferroviaires, Франція)

5. Сумісність гальмівних систем

Нормативні вимоги до гальмівного обладнання вантажних вагонів сполучення між залізницями колії 1435 мм та колії 1520 мм найбільш повно зосереджені у Пам'ятці ОСЖД О+Р 516. Згідно з цим, гальмівне обладнання вагонів повинне відповідати технічним вимогам щодо гальм як залізниць колії 1520 мм, так і залізниць колії 1435 мм. Гальмівне обладнання має надійно функціонувати в діапазоні робочих температур від +55 °С до -55 °С, якщо його деталі відносяться до активних елементів залізниць колії 1520 мм. В частині оснащення повітророзподільниками, передбачаються, зокрема, наступні варіанти:

а) встановлення на вагоні двох повітророзподільників з перемикаючим пристроєм – для колії 1435 мм вмикається повітророзподільник прийнятий UIC, а для колії 1520 мм – повітро-

розподільник типу 483;

б) встановлення на вагоні одного уніфікованого повітророзподільника або допущеної комбінації повітророзподільників UIC/483, що відповідають вимогам експлуатації гальм на залізницях колії 1435 мм і колії 1520 мм з перемикаючим пристроєм, який забезпечує переключення на відповідний режим роботи.

В першому варіанті вагон повинен мати по одному перемикачу «гальмо включене–виключене» і «пасажирський–вантажний», а також «порожній – навантажений» за відсутності вантажного авторежиму або по одному перемикачу «гальмо включене–виключене» і «порожній–середній–навантажений» згідно з Нормами [1], а також технічними вимогами до гальмівного обладнання вантажних вагонів побудови заводів РФ. Кожен повітророзподільник повинен мати власний випускний клапан з відпускним тросом, рукоятки якого повинні виводитися на обидві сторони вагона.

В другому варіанті виконання гальмівного обладнання більш прийнятним є використання повітророзподільника в комбінації з вантажним авторежимом. У випадку ручного переключення режимів гальма по завантаженню повітророзподільник повинен мати не менше двох фіксованих режимів за тиском у гальмівному циліндрі.

Гальмо вагона повинно забезпечувати встановлені нормативи гальмової маси (ваги) і розрахункового коефіцієнта гальмового натиснення для руху коліями відповідно 1435 мм і 1520 мм при заданій максимальній швидкості руху.

6. Додаткові вимоги

Слід зауважити, що міжнародні залізничні нормативи встановлюють також окремі специфічні вимоги до вантажного рухомого складу, які при створенні вагонів у сполученні «Схід–Захід» належить сприйняти й вітчизняному вагонобудуванню. Це стосується, зокрема, того, що конструкції вагонів, призначених для руху коліями 1435 та 1520 мм, повинні усувати можливість накопичення статичної електрики та гарантувати електропровідність на випадок падіння контактної підвіски електрифікованої лінії. В зв'язку з цим необхідно передбачити відповідне заземлення.

На вагонах, що мають колодкові гальма та підлогу з горючих матеріалів, слід забезпечити встановлення іскрозахисних щитів. Ця вимога поширюється також на платформи без підлоги або з несучільною підлогою в зоні гальмівних колодок за винятком вагонів, призначених виключно для перевезень металур-

гійної продукції.

Вагони колії 1520/1435 мм повинні бути придатними для перевезення на залізничних поромках з шириною колії, характерною для поромів. Для закріплення на поромках вагони повинні мати з кожного боку не менше як чотири кріпильних кільця. Крім того, такі вагони оснащуються також канатними гаками, які передбачено для переміщення за допомогою каната та відкаточної лебідки.

7. Дозвільні умови

Застосування вантажних вагонів для безперевантажувальних перевезень у міжнародному сполученні повинне здійснюватись на основі дотримання вимог встановленої дозвільної системи. Для цього вагони повинні відповідати міжнародним нормам безпеки та експлуатаційним нормам залізниць держав, якими будуть здійснюватись перевезення. Для допуску до експлуатації вагони колії 1520/1435 мм повинні пройти випробування за нормами як залізниць колії 1520 мм, так і залізниць колії 1435 мм. Експлуатація таких вагонів на залізницях кількох країн може також ґрунтуватись на міжнародних домовленостях залізничних адміністрацій.

Висновки

Головні завдання щодо створення вантажного рухомого складу для транспортних коридорів за напрямками Схід–Захід впливають з необхідності вирішення проблем ефективної інтеграції залізничного транспорту України у міжнародну транспортну мережу. Технічний сектор цих проблем визначають чинники, які безпосередньо пов'язані з принциповою відмінністю стандартів та інших нормативних документів, які регламентують правила щодо будови та утримання рухомого складу та інфраструктури на коліях 1520 мм і 1435 мм. Тому рухомий склад для комбінованих та безперевантажувальних перевезень – це спеціалізовані вагони нового покоління, які повинні відповідати вимогам, чинним для залізниць країн СНГ та Балтії, з одного боку, і країн Європейського Союзу, з другого. Таким чином, ці вагони можна визначати як вагони колії 1520/1435 мм.

Основні умови щодо вантажних вагонів колії 1520/1435 мм такі:

- вагони повинні бути візкової конструкції;
- вагони повинні допускати максимальну швидкість як у порожньому, так і в завантаженому стані не меншу, ніж 120 км/год;

- осьове навантаження повинно бути не меншим за 22,5 тс/вісь;

- як зчіпні прилади можуть використовуватись автозчепи типу СА-3 напівжорсткого типу або змішаний тяговий зчеп з буферними приладами;

- пневматичні гальма повинні мати або один уніфікований повітродозподільник, або два – один згідно з Пам'яткою UIC № 540 і другий – умовний № 483 з перемикачем.

Для можливості експлуатації на залізницях України західноєвропейських вагонів доцільно на прикордонних перестановочних пунктах мати запас візків колії 1520 мм, які є взаємозамінними з візками колії 1435 мм і відповідають нормам експлуатації УЗ (до таких візків відносяться візки типу ДК2000.) Завдання на виготовлення таких візків та умови фінансування мають вирішуватись зацікавленими сторонами.

Реалізація вимог, як уже сформованих на нормативному рівні міжнародними залізничними організаціями, так і додаткових чи спеціальних, що визначаються на передпроектних та проектних стадіях роботи над конкретними конструкціями, є технічно здійсненною, і цілком може бути забезпеченою можливостями вітчизняної вагонобудівної індустрії.

БІБЛІОГРАФІЧНИЙ СПИСОК

1. Донченко А. В. Перспективи розвитку вагонобудування. Зб. наук. пр. КУЕТТ. Серія «Транспортні системи і технології». - Вип. 9. К.: КУЕТТ, - 2006. – С.54-61.
2. Нормы для расчета и проектирования вагонов железных дорог МПС колеи 1520 мм (несамоходных). - М.: ГосНИИВ-ВНИИЖТ. - 1996.
3. Памятка ОСЖД № О+Р 516. Грузовые вагоны сообщения между железными дорогами колеи 1435 мм и железными дорогами колеи 1520 мм. Технические предписания и технические условия для допуска вагонов. – Варшава, 1998. – 52 с.
4. Suwalski R.M. SUW 2000: Wozki towarowe i osobowe w awtomatycznym ruchu przestawczym 1435/1520 mm // Technika transportu szynowego. – 2000. – № 7/8. – S. 32-44.
5. Дьомін Ю. В. Залізнична техніка міжнародних транспортних систем (вантажні перевезення). – К.: Юнікон-Прес, 2001. – 342 с.
6. Веселка Я. Устройства сцепления железнодорожных транспортных средств, предназначенных для перевозок в направлении «Восток–Запад» // Бюллетень ОСЖД. – 2002. - № 6. – С. 15-17.

Надійшла до редакції 11.11.2007.