

ВИКОРИСТАННЯ ТЕРМОЕЛЕКТРИЧНИХ МОДУЛІВ У КОНДИЦІОНЕРАХ ПОВІТРЯ ВИПАРНОГО ТИПУ

Розглянуто існуючі схемні рішення комбінованих систем кондиціювання повітря випарного типу, запропоноване рішення з використанням термоелектричного блоку. Представлено математичну модель і експериментальну установку.

Рассмотрены существующие схемные решения комбинированных систем кондиционирования воздуха испарительного типа, предложено решение с использованием термоэлектрического блока. Представлены математическая модель и экспериментальная установка.

The existing scheme solutions of the combined vaporizing air conditioning are considered, proposal for a solution by the thermoelectric unit is performed. The mathematical model and the experimental unit are presented.

В останні роки для охолодження різних обмежених об'ємів (купе пасажирських вагонів, кабіни локомотивів, тракторів, комбайнів та іншої мобільної техніки) почали застосовувати кондиціонери випарного типу. Кондиціонери цього типу мають достатньо значні переваги порівняно з широко розповсюдженими зараз кондиціонерами з паро-компресійною установкою, а саме: прості по конструкції, не вимагають кваліфікованого обслуговування, екологічно нешкідливі, мають низьку споживану потужність, саморегульовані по ефективності охолодження в залежності від температурно-вологісного стану охолоджуваного повітря [1].

Основними ж недоліками кондиціонерів випарного типу, які зараз випускаються, є перезволоження повітря, що створює дискомфортні умови в охолоджуваних приміщеннях, та неможливість досягнення у більшості випадків температури, яка відповідає температурі точки роси. Це значно обмежує можливість використання кондиціонерів такого типу в умовах підвищеної вологості та достатньо низьких температур.

На протязі вже довгого часу здійснюються спроби виправити вищенаведені недоліки кондиціонерів випарного типу. Серед них можна відмітити, наприклад, встановлення додаткового теплообмінника (рис. 1), що за задумом авторів [2] зможе достатньо ефективно знизити температуру повітря, яке обробляється, а також дозволить використовувати кондиціонер для охолодження повітря в приміщенні не тільки за рахунок припливу зовнішнього повітря, але і у режимі рециркуляції повітря приміщення. У цьому випадку необхідно повітря приміщення, що рециркулює, пропускати через сухі канали додаткового теплообмінника, у яких воно охолоджується без зміни свого вологовмісту в ме-

жі до температури точки роси. У вологі канали додаткового теплообмінника надходить основний потік повітря з установки, у них він нагрівається (за рахунок відбору теплоти від потоку повітря, що рециркулює) і зволожується (за рахунок випару води на поверхні вологих каналів) і в цьому стані викидається в атмосферу.

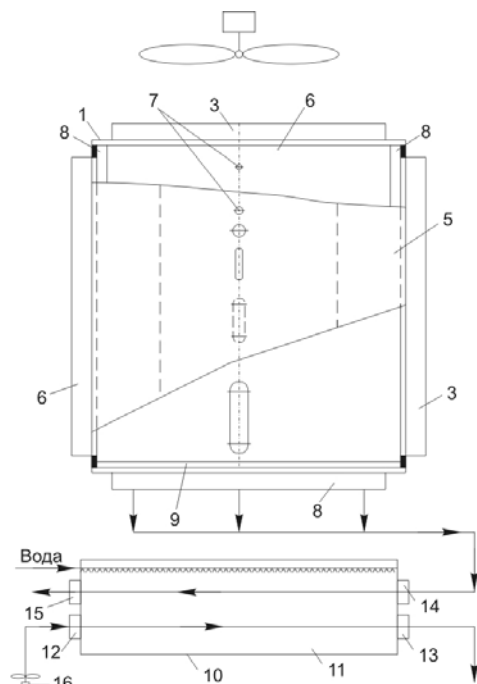


Рис. 1. Принципова схема комбінованої установки для непрямо-випарного охолодження повітря з додатковим теплообмінником:

1 – корпус; 2 – патрубок входу загального потоку; 3 – патрубок виходу допоміжного потоку; 4, 5 – теплообмінні пластини; 6 – додатковий патрубок виходу допоміжного потоку; 7 – наскрізні отвори; 8, 9 – герметичні заглушки; 10 – додатковий теплообмінник; 11 – сухі канали; 12, 13 – патрубки входу і виходу сухих каналів; 14, 15 – патрубки входу і виходу вологих каналів; 16 – вентилятор або насос

Реалізація вищевказаного варіанта дозволяє охолоджувати, якщо буде потреба, не тільки повітря, але і будь-яку текучу речовину. Також є можливим розділення пропонованої установки, що складається з установки для непрямовипарного охолодження повітря і додаткового теплообмінника, на два блоки, один із яких встановлюється поза приміщенням, а інший усередині нього. Це призводить до зниження шуму від вентиляторів повітря та істотного зменшення габаритів блоку установки, розташованого усередині приміщення.

Іншим можливим варіантом конструкції [3] є встановлення вихрової труби в якості додаткового модулю з метою підвищення ступеня охолодження повітря. Потік повітря у вихровій трубі розділяється на холодний і гарячий потоки. Перший з яких надходить до споживача, а другий – у вхідний патрубок кожуха, де, контактуючи з адсорбуючим матеріалом, здійснює видалення з нього вологи, яку цей матеріал поглине із загального потоку повітря в каналах. У результаті такого конструктивного виконання установки підвищується ступінь охолодження повітря і одночасно не потрібні для неї додаткові джерела тепла для регенерації адсорбуючого матеріалу.

Ще один комбінований варіант схемного рішення установки кондиціонування повітря містить у собі блок охолоджувача непрямовипарного типу та холодильну машину [4]. При такій схемі установка кондиціонування повітря здатна охолодити зовнішнє повітря в обсязі необхідної санітарної норми. В якості допоміжного потоку повітря може використовуватися як зовнішнє повітря, так і охоложене повітря із приміщення. При цьому зовнішнє повітря охолоджується в «сухих» каналах охолоджувача і потім подається в загальну систему кондиціонування повітря. Далі відбувається охолодження та осушка повітря у випарнику холодильної машини, після чого воно подається в приміщення.

Авторами статті була запропонована і подана заявка на корисну модель нової схеми комбінованої установки кондиціонування повітря, що містить у собі випарник непрямовипарного типу та модуль термоелектричних батарей [5]. Модуль термоелектричних батарей призначений для додаткового підсушування (зниження вологості повітря до допустимих величин відповідно до санітарних норм) і охолодження повітря перед подачею його в приміщення, яке кондиціюється. У порівнянні з розглянутими раніше схемними рішеннями, термоелектричні

батарей мають цілий ряд переваг: абсолютна безшумність роботи, відсутність рухомих частин і робочих рідин, можливість роботи в будь-якому просторовому положенні, малий розмір і вага системи охолодження, висока надійність, можливість реалізації охолодження та підігріву в одному блоці, простота керування і можливість прецизійного регулювання температури. Крім того, немаловажним моментом може слугувати значне зниження вартості термоелектричних модулів у зв'язку зі значним розширенням області їхнього застосування, а також наявності підприємств, які виробляють термоелектричні елементи на території України.

Однак, незважаючи на настільки значні переваги, основним недоліком таких модулів є коефіцієнт корисної дії термоелектричних елементів, що не перевищує в цей час 20 %. Звісно саме такий низький ККД заважає повсюдному впровадженню термоелектричних кондиціонерів.

Тому в даному схемному рішенні було запропоновано використовувати термоелектричний модуль як допоміжний блок при роботі в літній період (основна ціль – зниження вологості повітря) і як тепловий насос у зимовий період. Це дозволить мінімізувати вплив низького ККД термоелектричного модуля на загальну енергетичну характеристику комбінованої установки кондиціонування повітря.

У літній період попередньо оброблене повітря надходить із сухих каналів випарного модуля в канал термоелектричного блоку. Повітря при проходженні по каналу охолоджується та відбувається збільшення відносної вологості до 100 %, що приводить до конденсації частини вологи з повітря на ребрах радіатора. І це дозволяє на виході з термоелектричного блоку одержати повітря, характеристики якого відповідають необхідним санітарним нормам.

З огляду на можливість досить простого регулювання холодопродуктивності термоелектричних елементів, можна використовувати запропоноване схемне рішення комбінованої установки кондиціонування повітря у всьому кліматичному діапазоні температур на території України.

Розрахункова модель розглянутого термоелектричного блоку представлена на рис. 2. З метою інтенсифікації процесів тепло- та масообміну, робоча поверхня термоелементів обладнана радіатором зі штирями конічної форми, які розташовані в коридорному порядку. У ході розрахунків характеристики повітря, що надходить у термоелектричний блок, і геомет-

ричні параметри каналу узгоджуються з параметрами повітря на виході із сухих каналів випарного блоку та об'ємною витратою повітря, що безпосередньо подається споживачеві.

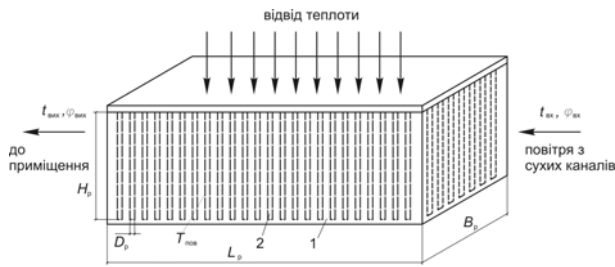


Рис. 2. До математичної моделі термоелектричного блоку:

1 – канал повітропроводу; 2 – ребра радіатора

Розрахунок виконується методом послідовних наближень до досягнення необхідної заданої точності. При цьому на першому наближенні температура на виході з радіатора приймається на один градус менше, ніж на вході, а при кожному наступному наближенні зменшується ще на певний крок. Основними рівняннями, що входять в математичну модель є:

1. Рівняння конвективного теплообміну від поверхні радіатора до потоку повітря:

$$Q_1 = \alpha_{\text{сер}} \cdot \left(\frac{\pi \cdot D_p \cdot H_p \cdot N_p +}{+(B_p \cdot L_p - \pi \cdot D_p^{0.5} \cdot N_p)} \right) \cdot (t_{\text{сер}} - t_{\text{п}}). \quad (1)$$

Коефіцієнт тепловіддачі у формулі 1 розраховується з урахуванням рядності розташування штирів радіатора.

2. Рівняння теплового балансу для потоку повітря, що проходить по каналу:

$$Q_2 = V_{\text{пов}} \cdot c_{\text{п}} \cdot (t_{\text{вх}} - t_{\text{вих}}). \quad (2)$$

3. Масова витрата конденсату, що осідає на поверхні радіатора

$$M = j \cdot \left[\frac{\pi \cdot D_p \cdot H_p \cdot N_p +}{+(B_p \cdot L_p - \pi \cdot D_p^{0.5} \cdot N_p)} \right] \cdot 3600. \quad (3)$$

Математична модель має за мету одержання співвідношення для розрахунку масовіддачі з поверхні радіаторів стриженькового типу при обтіканні її вологим повітрям. Для цього використовується рівняння масовіддачі виду:

$$\text{Nu}_D = C \cdot \text{Re}^{0.5} \cdot [1 - p_s(t_{\text{сер}})]^{0.6} \times [p_s(t_{\text{сер}}) - p_s(t_{\text{пов}})]^{(1/3)}, \quad (4)$$

де C – коефіцієнт, який потребує уточнення в експерименті на основі вимірювань кількості конденсату, що створюється на охолоджуваній поверхні осушувача.

З метою оцінки розрахункових даних та перевірки можливості якісного функціонування такого схемного рішення комбінованої установки кондиціонування повітря було створено експериментальну установку, схема якої наведена на рис. 3.

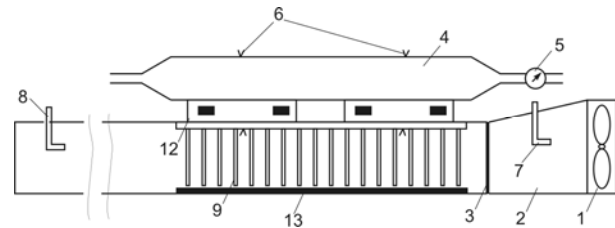


Рис. 3. Схема експериментальної установки термоелектричного модуля

Вентилятор 1 забезпечує подачу повітря в канал 2 у об'ємі до 40 м³/год. З метою створення рівномірного розподілу потоку повітря по всій площі каналу після вентилятора встановлений розсікач. Потік повітря після проходження розсікача омиває конічні штирі алюмінієвого радіатора та проходить додаткову ділянку каналу за радіатором і викидається назовні.

В установці застосовані дві однокаскадні термоелектричні батареї типу «Селен» С2-7. Ці батареї характеризуються оптимальним струмом на рівні 30 ± 3 А та напругою не більше 2 В. Крім того, максимальний досяжний перепад температур становить 50 °С. З боку гарячих спаїв термоелектричних батарей розташований теплообмінник, через який проходить вода з водопроводу, яка дозволяє відвести теплоту з гарячих спаїв батарей. Алюмінієвий радіатор з конічними штирями розташований з боку холодних спаїв батарей. При цьому його плоска частина стикається з батареями, а реберна частина розташована в повітряному каналі.

Витрата води через охолоджуючий теплообмінник контролюється лічильником холодної води 5. Вимір напору повітря до та після радіатора здійснюється за допомогою мікроманометра, з'єданого з насадкою Піто-Прандтля 7 і 8. Вимір відносної вологості атмосферного повітря перед надходженням в установку та на виході виконується за допомогою термогігрометра CENTER-311, що обладнаний двома температурними датчиками і датчиком для виміру відносної вологості. При цьому одержувані в ході виміру параметри в режимі реального часу передаються на персональний комп'ютер з можливістю виставляння кроку знімання показань від 2 секунд. Точність виміру температури та відносної вологості становить 0,1 °С і 0,1 % відповідно. Для знімання значень температури із зовнішньої сторони теплообмінника та із

плоскої частини радіатора з боку холодних спайів батарей використовуються електронні термометри фірми Dallas 18B20 з точністю виміру 0,5 °С, кожний з яких обладнаний власним індикатором, що показує значення температур. Також для виміру маси вологи, що виділяється за час дослідів, під ребрами радіатора розташований поролон 13, що зважується до та після кожного дослідів на електронних вагах з похибкою не більше 1 грама. Барометричний тиск визначається за допомогою лабораторного ртутного барометра. Електричні параметри (напруга і сила струму) контролюються незалежно на кожній термоелектричній батареї за допомогою цифрових мультиметрів.

На початку проведення дослідів в обов'язковому порядку забезпечується циркуляція водопровідної води через теплообмінник 4, щоб уникнути виходу з ладу термоелектричних батарей 12. Після цього здійснюється подача електричної енергії на батареї з початковими параметрами по струму 10 А. З метою зниження впливу теплообміну з навколишнім середовищем і через плоску частину алюмінієвого радіатора знімання даних з контрольно-вимірювального устаткування починається тільки через 15...20 хвилин із часу початку дослідів. Виміри виконувались з інтервалом 2...5 хвилин зі збільшенням сили струму на 5 А через кожні 15 хвилин. Сила струму збільшувалась до 30 А із суворим контролем напруги, яка не мала перевищувати 2 В.

У ході проведення ряду дослідів вдалося досягти різниці між спаями термоелектричних батарей порядку 25 °С при температурі навколишнього середовища 18 °С, а також значного зростання відносної вологості з 36,4 % до 87,4 °С на вході та виході в повітряний канал експериментальної установки, відповідно. Подальшого збільшення різниці температур і досягнення відносної вологості 100 % одержати в цих дослідах не вдалося у зв'язку із недостатньою добротністю термоелектричних батарей,

оскільки при подальшому збільшенні струму спостерігалось значне зростання температури холодних спайів батарей.

Тим не менш, проведені дослідження підтвердили можливість якісної роботи запропонованого схемного рішення системи кондиціонування повітря, а це значною мірою може вирішити проблеми, які властиві кондиціонерам випарного типу. Крім того, використання в конструкції комбінованої установки кондиціонування повітря модуля термоелектричних батарей дозволяє значно розширити річний час експлуатації кондиціонера за рахунок можливості використання його в режимі теплового насоса.

БІБЛІОГРАФІЧНИЙ СПИСОК

1. Шацкий В. П. Выбор оптимальных режимов работы охладителей воздуха водоиспарительного типа // Теплоэнергетика, 1995, № 9. – С. 62-64.
2. Патент № 2046257. Российская Федерация. Установка для косвенно-испарительного охлаждения / В. С. Майсоценко, Н. П. Видяев, В. Н. Челабчи, Я. А. Максименюк, Г. П. Орлов, В. Н. Герасимов, Л. Н. Соболев, А. П. Коноводов (Украина). – 11 с.; Опубл. 20.10.1995, Бюл. № 2.
3. Патент № 866348. СССР. Установка для косвенно-испарительного охлаждения воздуха / В. С. Майсоценко, А. Б. Цимерман, М. Г. Зексер (Украина). – 3 с.; Опубл. 23.09.1981, Бюл. № 35.
4. Яковенко И. А. Новое в кондиционировании воздуха: косвенно-испарительная рекуперативная установка (КИРУС) / И. А. Яковенко, Е. А. Соловцов, А. Б. Цимерман // Журнал «Отопление. Водоснабжение. Вентиляция. Кондиционеры.», № 3. – К., 2005.
5. Христьян Є. В. Обґрунтування вибору системи кондиціонування повітря для кабін локомотивів / Є. В. Христьян, І. В. Титаренко // Вісник Дніпропетр. нац. ун-ту залізн. трансп. ім. акад. В. Лазаряна. – Вип. 18. – Д.: Вид-во ДНУЗТ, 2007.

Надійшла до редколегії 31.03.2008.