

ПЕРСПЕКТИВИ РОЗВИТКУ ТЕХНІКИ КОНДИЦІОНУВАННЯ ПОВІТРЯ

У пропонованій статті розглянуті системи кондиціювання повітря випарного та розпилювального (водяні та повітряно-водяні) типів, проаналізовані їхні переваги і недоліки, запропонована нова схема кондиціонера.

В предлагаемой статье рассмотрены системы кондиционирования воздуха испарительного и распылительного (водяные и воздушно-водяные) типов, проанализированы их достоинства и недостатки, предложена новая схема кондиционера.

In the article the evaporation cooling and spray (aqueous and air-to-water) types of the air-conditioning systems are considered, their merits and demerits are analyzed; the new scheme of a conditioner is offered.

В останнє десятиліття у світовій практиці відбуваються істотні концептуальні зміни, що стосуються, зокрема, техніки кондиціювання повітря. Значне поширення одержують кондиціонери випарного та розпилювального типів. Серед них найбільш уживаними є пристрої випарного типу і розпилювальні (водяні та повітряно-водяні).

У кондиціонерах випарного типу повітря проходить вздовж панелей, які змочуються водою, в результаті чого за рахунок плівчастого випару води відбувається відбір з поверхні водяної плівки неявної теплоти і насичення повітря водяною парою.

Відомі два варіанти конструктивного виконання зволожувачів даного типу:

- з рециркуляцією води, що характеризується небезпекою розмноження бактерій і можливістю поширення інфекційних захворювань;
- без рециркуляції, що характеризується більшою витратою води, яка тільки в кількості 15–30% використовується за прямим призначенням, тобто випаровується та зволожує повітря, що обробляється.

Кондиціонери розпилювального типу (повітряно-водяні) здійснюють розпилювання води за допомогою форсунок, до яких по окремих трубопроводах подають воду та стиснене повітря [1].

До недоліків даного типу зволожувачів відноситься досить значна довжина вільного пробігу утворених дрібних крапель води, що поширюються в супутньому потоці стисненого повітря. У результаті повітряно-водяні зволожувачі найчастіше використовуються для об'ємного зволоження повітря безпосередньо усередині приміщення. Даний тип зволожувачів вимагає наявності на об'єкті системи стисненого повітря або установки компресора необхідного напору і продуктивності.

Водяні зволожувачі повітря розпилювального типу відносяться до адіабатичних зволожувачів, у яких розпилення води, в якій відсутні мінерали, здійснюється без використання системи стисненого повітря. Позитивною властивістю їх є можливість формування розподільної стійки із заданим поперечним перерізом, що забезпечено спеціальними програмними засобами, які надають можливість із використанням персонального комп'ютера конструювати та комплектувати зазначені стійки, що вбудовуються в існуючий центральний кондиціонер, або вриваються в припливний повітропровід. Це здобуває особливу актуальність при необхідності реконструкції існуючих систем кондиціювання і вентиляції без істотних переробок, залишаючи придатні до подальшої експлуатації вузли та елементи систем.

Як повітряно-водяні, так і водяні зволожувачі, на відміну від зволожувачів випарного типу, використовують біля 90 % води за прямим призначенням. Таким чином, ефективність використання води в зволожувачах обох типів становить близько 0,9.

Охолодження повітря при безпосередньому контакті з водою (адіабатичне) не є процесом, що призводить до вироблення холоду, тому що ентальпія повітря в цьому процесі не змінюється.

Процес одержання холоду за рахунок використання психометричної різниці температур найпростішим способом реалізується в установках непрямо-випарного охолодження повітря, де повітря охолоджується сухою поверхнею, що із протилежного боку охолоджується водою, яка випаровується. Для здійснення процесів переносу теплоти та вологи при непрямо-випарному охолодженні повітря необхідним є наявність двох потоків повітря:

- корисного основного потоку, теплота від якого передається шляхом конвекції через розділяючу стінку теплообмінника без безпосереднього контакту з водою. Це повітря охолоджується зі зниженням його ентальпії та подається в приміщення, що кондиціонується;

- допоміжного потоку, у якому відбувається випар води, що сприйняла теплоту через розділяючу стінку від основного потоку. Процес у допоміжному потоці протікає зі збільшенням вологовмісту та ентальпії повітря, тому це повітря не придатне для цілей охолодження приміщень і викидається назовні. Температура води, що випаровується, в установках непрямо-випарного охолодження повітря завжди вище температури точки роси початкової температури охолоджуваного повітря. Саме тому процес його охолодження протікає при постійному вологовмісті.

Розглянемо докладніше зволожувачі випарного типу (використана інформація ТОВ «Вітор»).

Кондиціонери випарного типу (кулери): у них немає ні компресора, ні теплообмінників, ні холодоагенту. Виконання функції охолодження забезпечується випаром води. Однак в умовах вологого клімату досягти довгострокового ефекту кулером неможливо – через 1...2 години вологість в охолодженому приміщенні досягає 90...95 % і температура знову піднімається. В зволожувачах випарного типу повітря проходить крізь панелі, які змочуються водою, у результаті чого за рахунок плівкового випару відбувається насичення повітря парами води. Оскільки випарні охолоджувачі використовують як холодоагент просту воду, що випаровується в процесі проходження теплого зовнішнього повітря через фільтри, що змочуються водою, і при цьому викидається разом з охолоджуваним повітрям у приміщення, вологість повітря у ньому зростає. Така додаткова вологість не відчутна для людського організму, а також для тварин і рослин, якщо триматися одного з основних правил ефективного функціонування охолоджувачів випарного типу – скільки повітря подано в приміщення через охолоджувач, стільки ж повинно бути видалено з приміщення через відкриті прорізи, а де їх недостатньо, і через додаткові витяжні вентилятори. У протилежному випадку вологість у приміщенні може досягти такого рівня, при якому почне негативно позначатися на комфортності людей, що перебувають у приміщенні. Звідси можна зробити висновок, що такі охолоджувачі незамінні в приміщеннях, де не можна забезпечити повну ізоляцію приміщення від зовніш-

нього середовища для установки систем кондиціонування інших типів. Зовнішнє повітря надходить у приміщення тільки через охолоджувачі, створюючи при цьому трохи більше в порівнянні із зовнішнім тиском у приміщенні. Тому брудне зовнішнє повітря не в змозі проникнути в приміщення через відкриті вікна та двері.

Охолоджувачі випарного типу ефективно працюють при відносній вологості зовнішнього повітря до 60 %. Ефективність їхньої роботи зростає при зменшенні відносної вологості зовнішнього повітря та збільшенні зовнішньої температури. Однак вони досить добре експлуатуються і при більш високих рівнях відносної вологості (до 80 %). У цих випадках кількість змін повітря в приміщеннях повинне бути більшим, ніж рекомендується звичайно для конкретної кліматичної зони (до 60 змін повітря протягом години).

Розглянуті охолоджувачі (кондиціонери) сприятливо впливають на людей, тварин і рослини на протигагу кондиціонерам всіх інших типів, включаючи кондиціонери компресорного типу. Вони не висушують повітря в приміщеннях, подають у приміщення 100 % свіжого зовнішнього охолодженого, зволоженого, очищеного, а в необхідних випадках і одоризованого відповідними компонентами. Вони сприятливо впливають і незамінні для людей, що страждають захворюваннями дихальних шляхів, включаючи астму та алергію. Вони знижують у приміщеннях рівень статичної електрики і їхнє застосування сприятливо впливає на предмети меблів, книги, квіти і таке інше.

Розглянемо, наскільки охолоджувачі можуть понизити температуру в приміщенні. Це залежить від відносної вологості та температури зовнішнього повітря. Наприклад, при температурі +25 °C та відносній вологості зовнішнього повітря 50 %, повітря в приміщенні буде охолоджене до +20 °C – зниження температури на 5 °C.

Однак створюваний рівень комфортності залежить не тільки від зниження температури повітря в приміщенні, але також і від швидкості переміщення повітря в приміщенні. Так, у першому випадку, реальне відчуття тепла організмом людини в результаті впливу на нього цих двох факторів (зниження температури та переміщення повітря) буде приблизно відповідати 16 градусам Цельсія, а в другому випадку – 21 градусу Цельсія. У цьому і полягає феномен охолоджувачів випарного типу при створенні необхідного рівня комфорту для людей, тварин і рослин. Необхідно також пам'ятати, що різниця температур між зовнішнім повітрям і по-

вітрям у приміщенні понад 7 градусів Цельсія вже є небезпечною для людей і тварин. При використанні охолоджувачів випарного типу в приміщенні створюється саме комфортна обстановка для людей і тварин.

Таким чином, до переваг охолоджувачів випарного типу можна віднести [2]:

- екологічну безпеку – відсутні екологічно небезпечні та токсичні хімічні елементи і з'єднання;

- високу економічність – витрата електроенергії на їхній привід в 3...5 разів менше, ніж в існуючих кондиціонерах;

- низьку вартість при виготовленні – конструкція не містить технологічно складних вузлів і дорогих матеріалів;

- кондиціонер подає в приміщення тільки зовнішнє повітря на відміну від існуючих конструкцій, працюючих виключно на рециркуляції, що приводить до зростання в повітрі приміщень шкідливої мікрофлори та запахів;

- важливою перевагою цього типу повітроохолоджувачів є наявність одного вентилятора, що істотно спрощує схему та здешевлює конструкцію;

- всі процеси в кондиціонері протікають при тиску, рівному атмосферному, тому особою герметичності установок не потрібно;

- кондиціонер може бути встановлений у стаціонарних або пересувних об'єктах;

- модульний дизайн дає широкі можливості модифікацій конструкцій і варіюванні потужності.

Але, за даними різних джерел, охолоджувачам випарного типу властиві деякі недоліки.

По-перше, як указувалось вище, охолоджувачі випарного типу ефективно працюють за умови, що відносна вологість зовнішнього повітря не перевищує 70...80 %. Якщо вологість вище цього рівня відносної вологості, охолоджувач повинен бути переведений у режим роботи вентилятора. При цьому, у районах з підвищеною відносною вологістю комфортні умови в приміщенні можуть бути досягнуті навіть в умовах відносної вологості зовнішнього повітря 80...100 % установленням більшої кількості охолоджувачів, що дає можливість збільшити кількість змін повітря в приміщенні аж до 60 за годину.

По-друге, у зимовий час, коли ззовні приміщення встановлюється мінусова температура та виникає ймовірність замерзання води в охолоджувачі, кондиціонер повинен бути відключений від мережі водопостачання і переведений у режим роботи тільки вентилятора. У результаті цього охолоджувач не може виконувати

свої функції, які забезпечують кондиціонування повітря, і, природно, він не зможе виконувати свою функцію очищення повітря від пилу та бруду, як очисник повітря, оскільки вода не буде надходити на фільтри охолоджувача. Однак, у цьому випадку можлива установка додаткових звичайних фільтрів, які встановлюються у звичайних системах вентиляції безпосередньо у повітропроводах, по яких повітря надходить у приміщення.

По-третє, дуже часто споживачі просто неправильно експлуатують їх, закриваючи, наприклад, вікна та двері при включенні апаратів на охолодження повітря, у результаті чого в приміщенні збільшується вологість і створюється дискомфорт.

Однак, з вищевказаними першими двома недоліками в багатьох випадках просто доводиться миритися, оскільки вигоди, одержувані в результаті застосування охолоджувачів випарного типу, мають значно більшу вагу, у порівнянні з наведеними вище недоліками, при ухваленні рішення про їхню установку на конкретних об'єктах, де установка інших систем або просто технічно неможлива або економічно не вигідна.

Провівши попередній порівняльний аналіз можна зробити такі висновки:

1. Випарний повітроохолоджувач дозволяє одержати максимальний ефект охолодження при мінімальних витратах повітря та води.

2. У результаті обробки статистичних даних по стану вологовмісту атмосферного повітря в різних кліматичних районах світу встановлено, що регенеративні випарники можуть забезпечити оптимальні та припустимі параметри повітря в приміщеннях на цих територіях, крім зони вологих тропіків і субтропіків.

3. Зволожувачі повітря випарного типу з рециркуляцією води не відповідають санітарно-гігієнічним вимогам. З метою забезпечення ефективного плівкового випару з поверхні, температура води підтримується в діапазоні температур 25...40°C. При відсутності дренажу в даних умовах після закінчення деякого часу у воді рециркуляційного контуру відбувається інтенсивна проліферація бактеріальної флори, що може приводити до поширення небезпечних інфекційних захворювань.

4. Зволожувачі повітря випарного типу без рециркуляції характеризуються надзвичайно більшою витратою води, лише невелика частина якої використовується корисним образом для зволоження повітря, що підлягає обробці. При постійно зростаючих розцінках на водопо-

стачання це приводить до підвищених експлуатаційних витрат.

5. Зволожувачі повітря випарного типу обох варіантів (з рециркуляцією та без рециркуляції води) не забезпечують регулювання кількості вологи, яка випарюється, із прийнятною точністю, у зв'язку із чим необхідним є використання конструктивної схеми центрального кондиціонера із двоступінчастим нагріванням оброблюваного повітря. Це приводить до істотного збільшення капітальних витрат.

6. Викладені вище факти служать підставою того, що фірми-виробники, у цей час домінуючі на ринку зволожувачів повітря, замість раніше широко розповсюджених зволожувачів випарного типу зосереджені на поставках зволожувачів розпилювального типу.

7. Повітряно-водяні зволожувачі розпилювального типу оптимальним образом відповідають завданням об'ємного зволоження повітря безпосередньо усередині приміщення. Даний тип зволожувачів вимагає наявності на об'єкті існуючої системи стисненого повітря або установки компресора необхідного напору і продуктивності.

8. Водяні зволожувачі оптимальним образом відповідають завданням зволоження повітря у складі секцій.

Проаналізувавши достоїнства і недоліки кондиціонерів випарного типу, можна дійти висновку про те, що переваги таких пристроїв забезпечують досягнення більш широкого охопту параметрів, що сприятливо впливають на клімат у приміщеннях, які кондиціонуються, у порівнянні із широко використовуваними в цей час кондиціонерами на основі парокомпресійних машин. Крім того, вони менше споживають електроенергії, екологічно безпечні, істотно дешевше у виготовленні, обслуговуванні та ремонті. Що ж стосується недоліків, то найбільш істотними з них є необхідність поповнення водою, залежність продуктивності від вологості навколишнього повітря, неможливість роботи в режимі теплового насосу.

З метою усунення зазначених недоліків була запропонована принципова схема кондиціонера [3], показана на рис. 1.

Новим є те, що запропонований кондиціонер обладнаний блоком конденсації вологи з повітря, який виконано з напівпровідникових термохолодильних елементів, на холодних спаях яких встановлено реберні радіатори – конденсатори вологи з охолодженого повітря, а на гарячих спаях розміщено водяний теплообмінник, який поєднується з додатковим охолоджуючим водоповітряним теплообмінником;

а також електрофільтром, розташованим у трубі, що подає повітря у «сухі» канали.

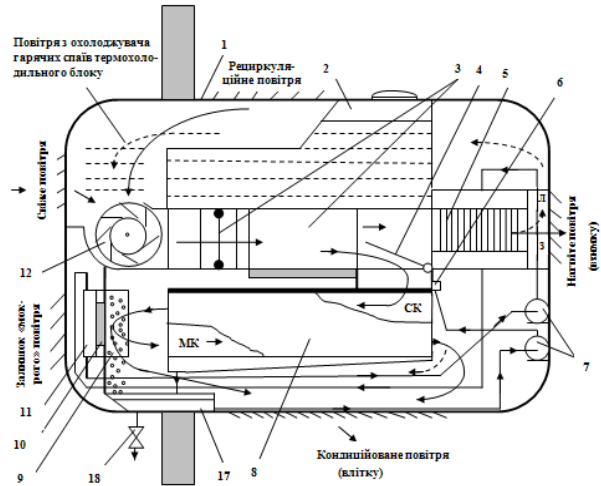


Рис.1. Принципова схема кондиціонера:

1 – корпус; 2 – бак для запасу води; 3 – електрофільтр; 4 – заслінка; 5 – теплообмінник; 6 – колектор з перфорованими трубками; 7 – мікронасоси для перекачування води; 8 – охолоджуючий випарний блок; 9 – реберні радіатори, на яких відбувається конденсація вологи з повітря; 10 – термохолодильні елементи; 11 – теплообмінник для охолодження гарячих спай термохолодильних елементів; 12 – вентилятор; 13 – пористе покриття «мокрих» каналів; 14 – «сухі» канали; 15 – «мокрі» канали; 16 – піддон випарного блоку охолоджувача повітря

Запропонований пристрій кондиціювання повітря в порівнянні з існуючими поєднує в собі корисні властивості аналогів, а саме, простоту конструкції та економічність кондиціонерів випарного типу, з можливістю реалізації роботи в режимі теплового насоса при мінімальній потребі в поповненні водою і незалежній ефективній роботі від кліматичних і погодних умов експлуатації; розширенні можливостей регулювання параметрів обробленого повітря як за температурою, так і за вологістю, а також за іонним складом та бактерицидними властивостями.

БІБЛЮГРАФІЧНИЙ СПИСОК

1. Маханько М. Г. Кондиционирование воздуха в пассажирских вагонах и локомотивах / М. Г. Маханько, Ю. П. Сидоров, А. Хенач, М. Шмидт. – М.: Транспорт, 1981. – 254 с.
2. Михайлов М. В. Микроклимат в кабинах мобильных машин / М. В. Михайлов, С. В. Гусева. – М.: Машиностроение, 1977. – 230 с.
3. Христьян С. В. Обгрунтування вибору системи кондиціювання повітря для кабін локомотивів / С. В. Христьян, І. В. Титаренко. // Вісник Дніпропетр. нац. ун-ту залізн. трансп. ім. акад. В. Лазаряна. – Вип. 10. – Д.: Вид-во ДНУЗТ, 2007. – С. 25-28.

Надійшла до редколегії 07.03.2008.