

Н. Г. МАКАРЕНКО (ГУП Центр внедрения новой техники и технологий «ТРАНСПОРТ» МПС, Омск, Российская Федерация)

МЕТОДЫ И СРЕДСТВА ПОВЫШЕНИЯ РЕСУРСА ТРИБОСОПРЯЖЕНИЙ

Розглянуто можливість підвищення ресурсу деталей трибосистем машин та механізмів методом автокомпенсації зносу з використанням енергії зовнішнього джерела для створення та переносу в зону контакту відновлюючого матеріалу.

Рассмотрена возможность повышения ресурса деталей трибосистем машин и механизмов методом автокомпенсации износа с использованием энергии внешнего источника для образования и переноса в зону контакта восстанавливающего материала.

The opportunity of increasing the resource of parts of tribosystems of machines and mechanisms by the method of wear autocompensation with the use of external energy source for formation and transfer of recovering material to the contact zone is considered.

Введение

Повышение надежности и снижение эксплуатационных затрат машин и механизмов является одной из основных проблем трибологии. В настоящее время существует большое количество методов повышения долговечности деталей, в каждом из которых заложены потенциальные возможности. Однако реализация их не позволяет достичь требуемых результатов по увеличению ресурса и имеет недостаточно высокие показатели эффективности.

Известно, что работа каждой трибосистемы сопровождается потерей массы трущихся элементов. Интенсивность этого процесса изменяется во времени и, как правило, характеризуется тремя периодами: I период – приработка (начальное изнашивание), характеризуется переменной высокой интенсивностью; II период – установившееся изнашивание, характеризуется практически постоянной и невысокой интенсивностью процесса; III период – период ускоренного, недопустимого изнашивания с высокой и возрастающей интенсивностью процесса.

Анализ современных достижений триботехнологии и трибоматериаловедения показывает, что, как правило, известные способы повышения долговечности направлены на уменьшение скорости изнашивания, т.е. увеличение продолжительности работы сопряжения до наступления третьего периода – недопустимого ускоренного изнашивания. В то же время, возможен принципиально иной подход к управлению трибосистемами, основанный на использовании принципов автоматического регулирования и управления техническими системами, как пока-

зано в работах [1, 2]. В этом случае реализуется принцип управления по отклонению регулируемого параметра, каковым является в трибосистеме сила трения или температура. Такая система (трибосистема) автоматического регулирования при изменении в определенном диапазоне внешних энергетических возмущений способна работать в устойчивом автоколебательном режиме. Она поддерживает регулируемый параметр на установившемся минимальном режиме за счет сохранения и воспроизводства динамических трибоструктур [2].

Постановка задачи

Обоснование и разработка трибосистемы с автокомпенсацией износа трущихся поверхностей за счет автоматического управления процессом трения и изнашивания по отклонению регулируемого параметра.

Методы испытаний

Структурная схема трибосистемы с использованием принципа автокомпенсации износа представлена на рис. 1. На входе трибосистема воспринимает внешнее воздействие в виде нагрузки p и скорости скольжения V при температуре T . Под их влиянием между элементами трибосистемы A и B возникают внутреннее напряжение δ и деформация ϵ . Они вызывают износ трущихся поверхностей, что приводит к изменению показателей функционирования трибосистемы, например: давление, шум, вибрация, изменение температуры ΔT . Этот сигнал воспринимается датчиком D и преобразу-

ется в электрический сигнал d_i обратной связи. В элементе E этот сигнал преобразуется в управляющий ток ΔJ , подаваемый на диэлектрически изолированный элемент M . Элемент M выполняется из антифрикционного металла, способного под действием электрического тока в токопроводящей среде выделять ионы металла, которые транспортируются в зону трения

между элементами A и B и осаждаются на них в виде атомов металла. Осаждение металла улучшает условия трения, обеспечивая более равномерное распределение контактного давления и внутренних напряжений, что приводит к снижению деформации и температуры поверхностного слоя, а также к восстановлению изнашиваемых поверхностей.

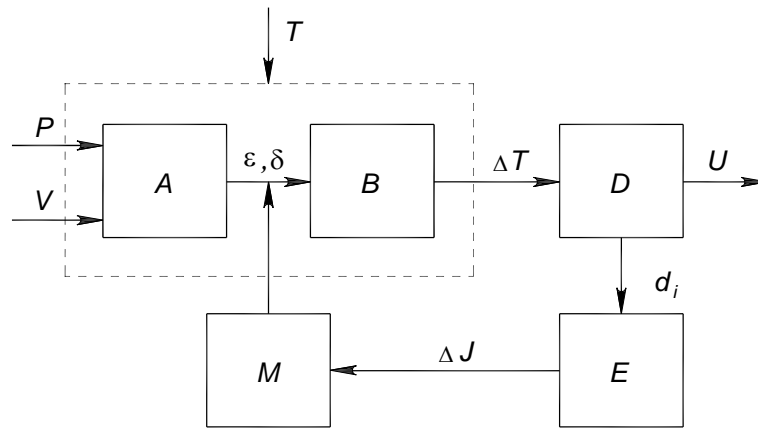


Рис. 1. Структурная схема трибосистемы с автокомпенсацией износа

Электролитическое осаждение металлов основано на явлении электролиза, т.е. окислительно-восстановительных процессах, происходящих в электролите и на электродах при прохождении через электролит постоянного тока. Восстановление поверхности этим способом наращивания не вызывает структурные изменения в деталях, позволяет устранять незначительные износы. Процесс восстановления легко поддается механизации и автоматизации. Количественная сторона процесса электролиза описывается известными законами Фарадея [3, 4].

Скорость осаждения ионов металла на трущиеся поверхности трибосистемы зависит от многих факторов: плотности тока, свойств жидкости, материала анода и деталей, концентрации ионов металла в жидкости и т.д. Управление интенсивностью процесса осаждения металла возможно путем регулирования плотности тока и концентрации ионов металла в жидкости. Для этого используются параметры электрического поля, создаваемого в смазывающей среде.

Принцип работы предлагаемой системы основан на притяжении ионизированных частиц металла в смазочном масле к электродам, имеющим противоположную полярность.

При этом, чем выше напряженность электрического поля, тем выше будет интенсив-

ность процесса насыщения смазки ионами металла.

Максимальная напряженность электрического поля ограничивается характеристикой диэлектрических свойств жидкости и не может превышать 90...95 % напряжения пробоя. Разность потенциалов, необходимая для эффективного протекания процесса электролиза, складывается из потенциала разложения электролита, концентрационной поляризации, перенапряжения и омического падения напряжения [4].

Основной проблемой при реализации разрабатываемой трибосистемы является то, что в подавляющем большинстве современных машин и механизмах используют масла с высоким электрическим сопротивлением. Поэтому наиболее приемлемой, простой и эффективный путь реализации принципа автокомпенсации и минимизации износа заключается в разработке трибосистем, где в качестве смазки применяется кислота, щелочь, морская вода, синтетические масла, обладающие хорошей токопроводимостью [5].

Задача создания трибосистем с управляемым ресурсом является, с математической точки зрения, типичной задачей теории оптимального управления, при заданных ограничениях. Такими ограничениями могут быть один или несколько параметров, определяющих режим работы трибосистемы, например, температура в

зоне трения, предельные зазоры в сопряжении, скорость изнашивания и т.п.

Предлагаемая структура трибосистемы при ее разработке позволяет управлять кинетическими зависимостями износа деталей и зазора в сопряжении (рис. 2) с учетом вышеназванных ограничений. Так, путем выбора материала и конструктивных параметров элемента M (рис. 1), а также величины напряжения источника E , можно получить трибосистему с кинетическими зависимостями износа типа $S - S_1$, $S - S_2$, $S - S_3$ и $N - N_1$, $N - N_2$, $N - N_3$ или другое промежуточное сочетание кинетических зависимостей износа охватывающей и охватываемой деталей трибосистемы.

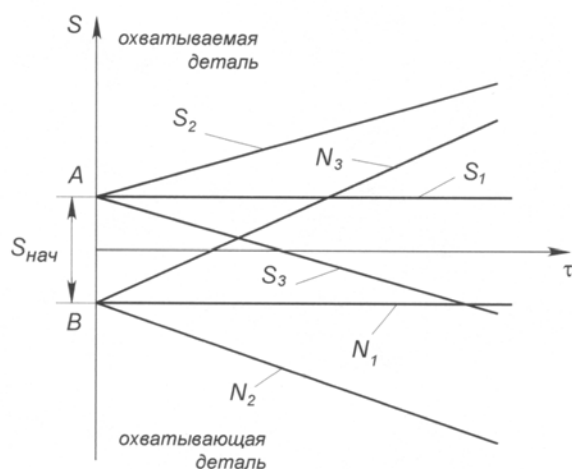


Рис. 2. Кинетические зависимости износа деталей и зазоров, реализуемые в трибосистемах с автокомпенсацией износа: τ — время работы; $S - S_1$ — размеры охватываемой детали стабильны; $S - S_2$ — размеры охватываемой детали уменьшаются; $S - S_3$ — размеры охватываемой детали увеличиваются; $N - N_1$ — размеры охватывающей детали стабильны; $N - N_2$ — размеры охватывающей детали уменьшаются; $N - N_3$ — размеры охватывающей детали увеличиваются

Результаты эксперимента и их обсуждение

Практическая реализация изложенного способа показана на рис. 3, примере торцового уплотнения с закрытым контуром циркуляции затворной жидкости [6].

Система состоит из бачка с затворной жидкостью, системы трубопроводов, измерителя давления, встроенного насоса для циркуляции жидкости, источника тока, регулятора тока, растворимой вставки — анода. В качестве затворной жидкости может применяться вода.

Однако, применение комбинированных смесей на основе полиэтиленгликолей, воды и глицерина, например, жидкость ПГВ (ТУ 6-02-762-78), позволяет при хороших охлаждающих свойствах повысить смазывающие свойства, т.е. уменьшить потери мощности на трение. Кроме того, ПГВ имеет хорошие вязкостно-температурные характеристики и антикоррозионные свойства.

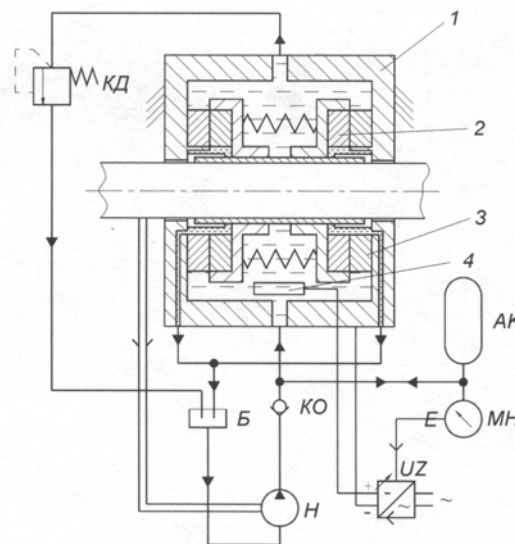


Рис. 3. Схема автоматического восстановления работоспособности торцовых уплотнений: 1 — торцовое уплотнение; 2, 3 — подвижная и неподвижная части торцового уплотнения; 4 — встроенный насос; 4 — вставка-анод

При износе торцовых уплотнений давление затворной жидкости снижается до p_m (рис. 4). При этом условии сигнал с манометра MH поступает на регулируемый источник вторичного электропитания UZ . При этом увеличивается ток, протекающий в цепи: источник UZ , вставка-анод 4, рабочая жидкость, торцовое уплотнение, корпус. Ионы металла вставки-анода при помощи рабочей жидкости транспортируются к подвижной 2 и неподвижной 3 части торцового уплотнения 1. Контактующие поверхности постоянно активируются механическим воздействием, и на их рабочих поверхностях осаждаются ионы металла. Величина тока при этом составляет 50...150 мА. Герметичность уплотнения улучшается, давление повышается до p_n . При этом по сигналу с датчика давления MH напряжение на выходе UZ уменьшается. Прекращается растворение анода, и система функционирует без восстановления деталей трения.

График изменения давления в затворе торцового уплотнения, поясняющий принцип регулирования восстановлением, показан на рис. 4.

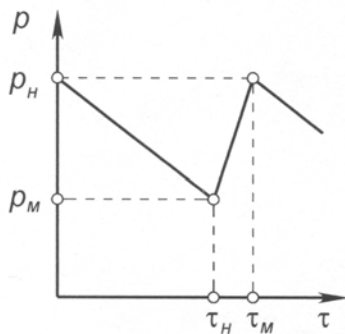


Рис. 4. Изменение давления в затворе торцового уплотнения с системой восстановления работоспособности:

p — давление затворной жидкости в системе;

p_n — номинальное давление в системе; p_m — минимальное давление, τ — время работы

Основные закономерности, полученные в результате проведенных экспериментов по исследованию трибоэлектрохимической компенсации износа, представлены на рис. 5 – 8. Интенсивность изнашивания зависит от плотности тока, протекающего в цепи «анод – катод». Для выбранных режимов работы и пары трения, приведенных на рис. 5, минимальная интенсивность изнашивания зафиксирована при плотности тока 35 A/m^2 , и при 45 % концентрации загустителя рабочей жидкости (рис. 6).

Коэффициент трения, максимально способствующий интенсивности осаждения металла на детали, находится в пределах $0,09...0,1$.

Выводы

Анализ предлагаемой схемы трибосистемы с автокомпенсацией износа на примере торцового уплотнения нефтеперекачивающих насосов показывает возможность существенного снижения интенсивности изнашивания и увеличения ресурса уплотнений и уплотнительных комплексов сложных технических систем. Долговечность деталей трибосистемы в этом случае определяется не износом, а другими факто-

рами: неточности в сборке, механические повреждения, усталостная прочность.

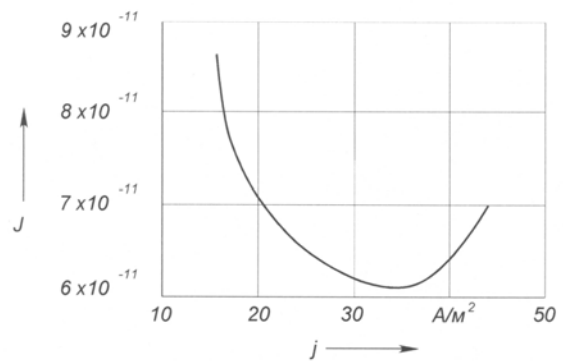


Рис. 5. Зависимость суммарной интенсивности изнашивания от плотности тока (пара трения: сталь 45 – БрОСЦ-5-5; $N = 1600 \text{ Н}$; $V = 2,1 \text{ м/с}$)

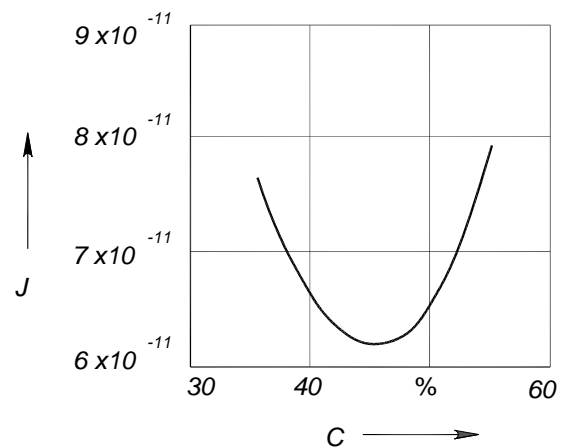


Рис. 6. Зависимость суммарной интенсивности изнашивания от концентрации загустителя (пара трения: сталь 45 – БрОСЦ-5-5; $N = 1600 \text{ Н}$; $V = 2,1 \text{ м/с}$)

Обозначения

p — давление затворной жидкости в системе; p_n — номинальное давление в системе; p_m — минимальное давление, определяемое порогом срабатывания датчика давления; τ — время работы, $S - S_1$ — размеры охватываемой детали стабильны; $S - S_2$ — размеры охватываемой детали уменьшаются; $S - S_3$ — размеры охватываемой детали увеличиваются; $N - N_1$ — размеры охватываемой детали стабильны; $N - N_2$ — размеры охватываемой детали

уменьшаются; $N - N_3$ – размеры охватывающей детали увеличиваются.

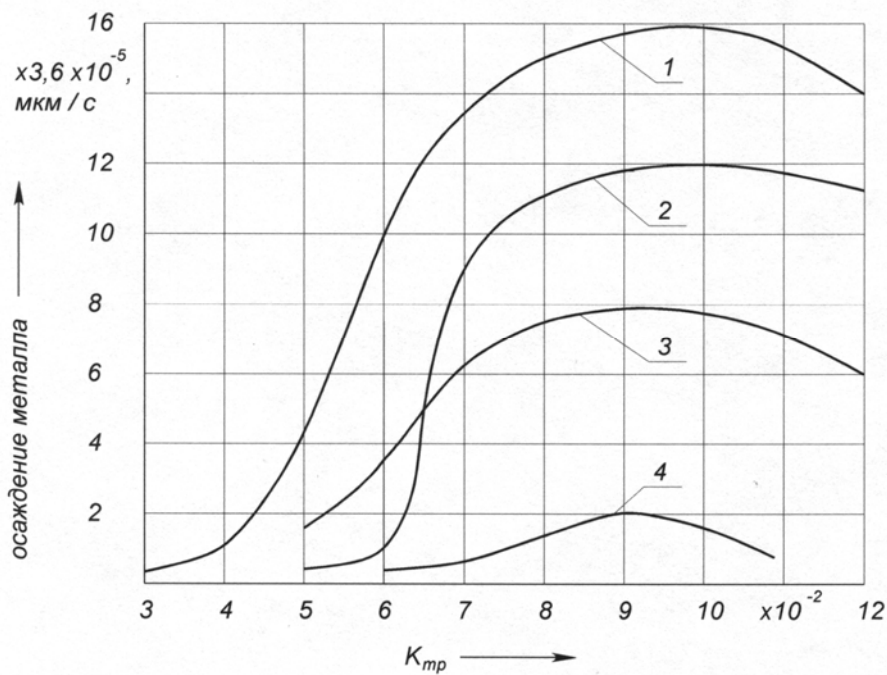


Рис. 7. Зависимость интенсивности электрохимического осаждения металла на детали от коэффициента трения:
 1, 3, 4 – катод сталь 45, анод – соответственно, цинк, медь, алюминий; 2 – катод и анод медь.
 Плотность тока взята при стабильном осаждении металлов

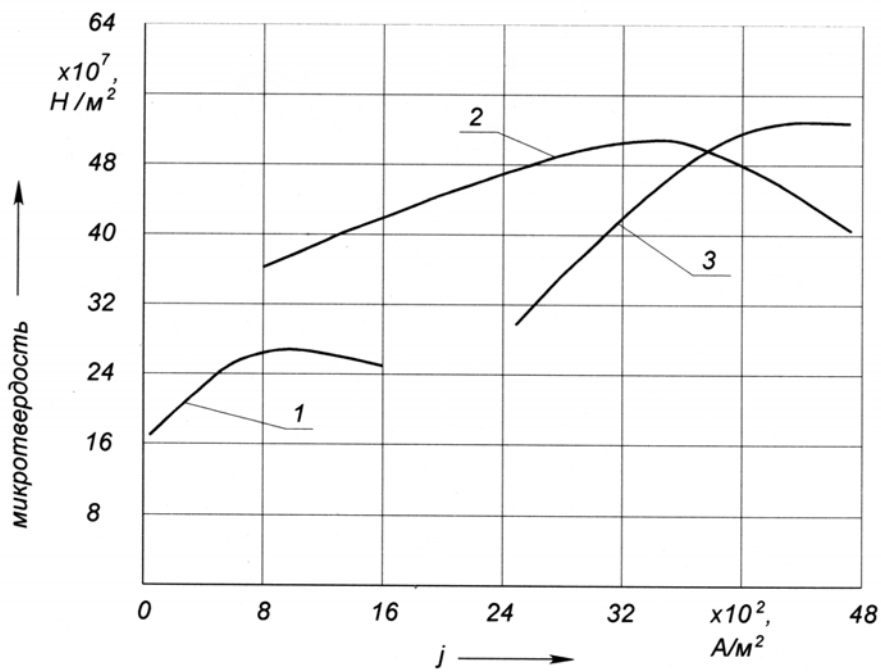


Рис. 8. Изменение микротвердости осажженных на трущиеся поверхности металлов в зависимости от плотности тока:
 1 – цинк; 2 – медь; 3 – алюминий / коэффициент трения $\mu = 0,07$; давление $P = 8,92$ МПа;
 скорость трения $V = ,66$ м/с

БИБЛИОГРАФИЧЕСКИЙ СПИСОК

1. Вивденко Ю. Н. Управление ресурсом трибосистем / Ю. Н. Вивденко, Н. Г. Макаренко, С. А. Резин // Материалы II Межд. технолог. конгресса «Военная техника, вооружение и технологии двойного применения в XXI веке». Материалы науч.-техн. конф. «Развитие оборонно-промышленного комплекса на современном этапе» (г. Омск, 4-6 июня 2003 г.). – Часть 1. – Омск: Госуниверситет, 2003. – 197 с. – С. 106-107.
2. Макаренко Н. Пат. 2084863 Россия, МПК G 01 N 3/56. Способ стабилизации состояния трибосистемы / Н. Макаренко, И. Кравец. – № 5055436/28; Заявлено 20.07.92; Оpubл. 20.07.97. – Бюл. № 20, Приоритет 20.07.92.
3. Справочник по электрохимии / Под ред. А. М. Сухотина. – Л.: Химия, 1981. – С. 20.
4. Добош Д. Электрохимические константы: Справ. для электрохимиков. – М.: Мир, 1980. – С. 25.
5. Кравец И. А. Управляемый синтез энергии. – Х.: Изд-во ХГАДТУ, 2001. – 300 с.
6. Кондаков Л. А. Уплотнения и уплотнительная техника: Справ. / Л. А. Кондаков, А. И. Голубев, В. Б. Овандер и др.; Под общ. ред. А. И. Голубева, Л. А. Кондакова. – М.: Машиностроение, 1986. – 464 с.

Поступила в редколлегию 28.03.2008.