

РУХОМИЙ СКЛАД І ТЯГА ПОЇЗДІВ

УДК 629.4.017:625.1.032.84

А. А. ШВЕЦ^{1*}, К. И. ЖЕЛЕЗНОВ^{2*}, А. С. АКУЛОВ^{3*}, А. Н. ЗАБОЛОТНЫЙ^{4*},
Е. В. ЧАБАНЮК^{5*}

^{1*}СКТБ МСУБ, Днепропетровский национальный университет железнодорожного транспорта имени академика В. Лазаряна, ул. Лазаряна, 2, Днепропетровск, Украина, 49010, тел. +38 (050) 214 14 19, эл. почта angela_shvets@ua.fm, ORCID 0000-0002-8469-3902

^{2*}СКТБ МСУБ, Днепропетровский национальный университет железнодорожного транспорта имени академика В. Лазаряна, ул. Лазаряна, 2, Днепропетровск, Украина, 49010, тел. +38 (095) 545 38 87, эл. почта constantinz@i.ua, ORCID 0000-0003-3648-1769

^{3*}СКТБ МСУБ, Днепропетровский национальный университет железнодорожного транспорта имени академика В. Лазаряна, ул. Лазаряна, 2, Днепропетровск, Украина, 49010, тел. +38 (067) 178 16 90, эл. почта asakulov@gmail.com, ORCID 0000-0002-6123-5431

^{4*}СКТБ МСУБ, Днепропетровский национальный университет железнодорожного транспорта имени академика В. Лазаряна, ул. Лазаряна, 2, Днепропетровск, Украина, 49010, тел. +38 (067) 282 13 41, эл. почта zabolotnyi@i.ua, ORCID 0000-0003-1651-7082

^{5*}СКТБ МСУБ, Днепропетровский национальный университет железнодорожного транспорта имени академика В. Лазаряна, ул. Лазаряна, 2, Днепропетровск, Украина, 49010, тел. +38 (066) 633 55 95, эл. почта 457m@ukr.net, ORCID 0000-0001-5695-5955

НЕКОТОРЫЕ АСПЕКТЫ ОПРЕДЕЛЕНИЯ УСТОЙЧИВОСТИ ПОРОЖНИХ ВАГОНОВ ОТ ВЫЖИМАНИЯ ИХ ПРОДОЛЬНЫМИ СИЛАМИ В ГРУЗОВЫХ ПОЕЗДАХ

Цель. Несмотря на реализацию многочисленных программ по повышению безопасности движения поездов, проблема снижения сходов подвижного состава с рельсов по-прежнему является актуальной. Цель исследования – уточнить существующую методику определения коэффициента запаса устойчивости от выжимания продольными силами для обеспечения устойчивости вагонов при увеличении скоростей движения подвижного состава. **Методика.** Исследование проводилось методом математического моделирования нагруженности грузового вагона при движении с различными скоростями по прямым и кривым участкам пути. **Результаты.** Анализ полученных результатов показывает, что для всех выбранных для расчетов грузовых вагонов величины коэффициента запаса устойчивости от выжимания меньше, чем по нормативным формулам. Исправления, внесенные в формулу для определения коэффициента запаса устойчивости от выжимания продольными силами, позволяют: 1) добиться повышения запаса устойчивости легковесных вагонов, исключив их выжимание продольными силами во всем диапазоне допустимых скоростей движения грузовых поездов; 2) разработать и реализовать меры по предотвращению выжимания вагонов во всем диапазоне скоростей движения; 3) определить степень устойчивости порожнего вагона в голове, в середине и в хвосте груженого поезда; 4) предложить оптимальные схемы формирования смешанных поездов. **Научная новизна.** В исследовании приведен анализ существующих методик определения коэффициента запаса устойчивости вагонов в грузовых поездах от выжимания продольными силами, а также разработаны предложения по уточнению этих методик на стадии проектирования, постройки и в процессе эксплуатации. **Практическая значимость.** В данном исследовании уточняется существующая методика определения коэффициента запаса устойчивости от выжимания продольными силами, а также оценивается влияние скорости движения подвижного состава на величину этого коэффициента. Разработанные предложения по уточнению существующих методик определения коэффициента запаса устойчивости от выжимания вагонов продольными силами в поезде позволяют снизить количество сходов вагонов с рельсов. Это достигается за счет учета при расчетах и проектировании важных параметров и характеристик, повышающих их устойчивость в рельсовой колеи, особенно при увеличении скоростей движения грузовых поездов.

Ключевые слова: безопасность движения; нормы расчета; устойчивость вагонов от выжимания; скорость движения; коэффициент устойчивости

Введение

Безопасность движения является основным условием нормальной работы железных дорог. Проблемы обеспечения безопасности движения поездов и маневровой работы являются главными для железнодорожного транспорта, так как крушения и аварии, происходящие по причине сходов вагонов с рельсов, полностью предотвратить не удается.

Повышение уровня безопасности движения грузовых вагонов является одним из приоритетных направлений в деятельности железных дорог Украины и представляет собой комплекс мероприятий, направленных на сохранность перевозимых грузов, сохранность объектов инфраструктуры и подвижного состава железнодорожного транспорта, экологической безопасности окружающей среды [10].

Большинство существующих методик, применяемых для оценки безопасности движения вагонов, устанавливают допустимые пределы значений для параметров (коэффициенты запаса устойчивости от вкатывания на головку рельса, от выжимания, от опрокидывания, уровень рамных сил, коэффициенты динамики и т. д.), при выходе за которые существует лишь вероятность возникновения аварийно-опасной ситуации. В связи с этим, требуется разработка уточненных методик для оценки безопасности движения подвижного состава, позволяющих определить момент «явного схода», т. е. оценить не только выполнение необходимого, но и достаточного условия схода.

Исходя из вышесказанного проблемы разработки критериев оценки безопасности движения, взаимодействия и износа колеса и рельса в кривых участках пути, а также влияния технического состояния экипажной части подвижного состава на безопасность движения – актуальны.

Цель

Для оценки устойчивости экипажа в рельсовой колее используют критерии, которые определяют условия вкатывания колеса на головку рельса, опрокидывания рельса и расширения колеи. Одним из таких условий является соотношение боковых и вертикальных сил действующих на колесо в зоне контакта его гребня с рельсом.

Обеспечение безопасности движения поездов является главным условием нормальной работы железных дорог. Несмотря на реализацию многочисленных программ по повышению безопасности движения поездов проблема снижения количества сходов с рельсов подвижного состава по-прежнему является весьма актуальной. Статистические данные о сходах за последние два десятилетия свидетельствуют о постепенном их снижении. Однако, в определенные периоды наблюдаются резкие всплески числа сходов, особенно порожних вагонов в грузовых поездах. Среди объективных причин таких явлений (колебания объемов перевозок, повышение массы и скоростей движения, изменения условий взаимодействия подвижного состава и пути, норм их устройства и содержания и т.д.) следует прежде всего обратить внимание на то обстоятельство, что грузовые вагоны, находящиеся в эксплуатации, запроектированы и построены по разным редакциям норм их расчета и проектирования.

При проектировании и постройке новых и модернизации существующих грузовых вагонов одним из обязательных условий, определяющих их пригодность к эксплуатации, является выполнение условия обеспечения запаса устойчивости от выжимания вагона продольными силами в поезде и вкатывания гребней колес на головку рельса. Показатель устойчивости вагонов от схода с рельсов, как известно, оцениваются соотношением горизонтальных поперечных (боковых) сил к вертикальным силам, действующим в точке контакта гребня колеса с головкой рельса [21, 22]. При этом до сих пор отсутствует единое мнение по поводу того, какие именно силы следует выбирать для расчетов: боковые на контакте гребня колеса с рельсом, направляющие или рамные силы. В работе [1] справедливо отмечается, что в принципе на практике расчёты критериев безопасности от схода подвижного состава с рельсов, определяемые с использованием боковых, рамных или направляющих сил, равнозначны, поскольку указанные силы взаимосвязаны.

Для оценки устойчивости от схода с рельсов вагонов используется критерий, в который входит боковая сила, а для оценки движения локомотивов и мотор-вагонного подвижного состава

РУХОМИЙ СКЛАД І ТЯГА ПОЇЗДІВ

ва используется критерий, в который входит направляющая сила [23].

При проектировании новых и модернизации существующих грузовых вагонов одним из обязательных условий, определяющих их пригодность к эксплуатации, является выполнение условия обеспечения запаса устойчивости от выжимания вагона продольными силами в поезде. В настоящее время в Украине показатель устойчивости определяется по выражениям, канонизированным в [13]. В России на данный момент действует другая редакция этого документа [14]. В этих источниках приведенные выражения несколько отличаются друг от друга. Чтобы разобраться в причинах этих различий, обратимся к первоисточнику.

Методика

Методика оценки устойчивости вагонов от выжимания продольными силами в поезде детально исследована в работах ВНИИВа и ВНИИЖТа под руководством С. В. Вершинского [7, 17, 18]. В этих исследованиях использовались классические расчетные схемы сил, действующих на четырехосный вагон и его тележки в перекошенном состоянии. Расчетные схемы, использованные при выводе формул в [7], приведены на рис. 1.

В указанных исследованиях были определены зависимости коэффициента запаса устойчивости вагонов от выжимания их продольными силами в поезде как на прямых, так и на кривых участках пути.

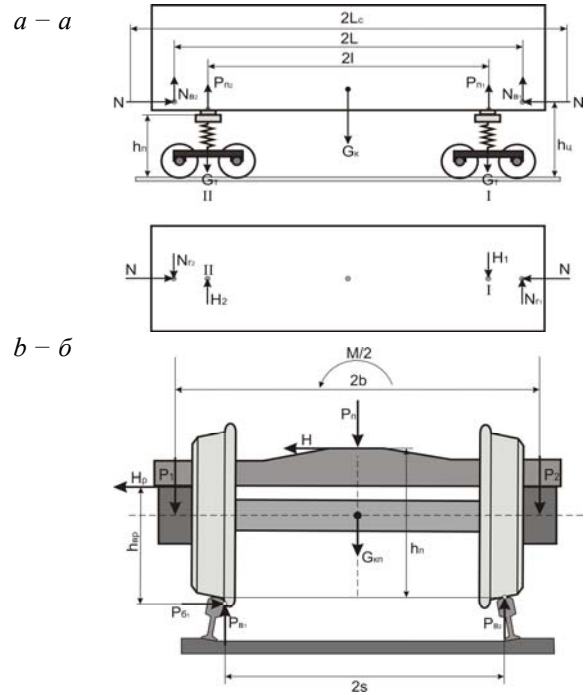


Рис. 1. Расчетная схема сил, действующих в результате продольного сжатия: а – на вагон; б – на тележку

Fig. 1. Diagram of the forces acting as a result of longitudinal compression: а – on the car; б – on the trolley

Основополагающее выражение коэффициента запаса устойчивости вагонов от выжимания было опубликовано в 1970 г в работе [7] и имело вид, представленный на рис. 2:

$$\eta_{I, II} = \frac{\text{tg } \beta - \mu}{1 + \mu \text{tg } \beta} \times \left[P_T + \frac{N}{1 - \frac{N_{\text{ка}}}{N}} \left[\frac{\delta_0 L}{l^2} \left(1 + \frac{L}{a} \right) \frac{h_{\text{п}}}{h_{\text{ц}}} \pm \alpha \frac{L_c}{R} \right] \frac{h_{\text{ц}}}{S} \right] \times \frac{1}{\mu P_T + \frac{2N}{1 - \frac{N_{\text{ка}}}{N}} \left\{ \left[\frac{\delta_0 L}{l^2} \left(1 + \frac{L}{a} \right) \pm \alpha \frac{L_c}{R} \right] \left(1 - \mu \frac{h_{\text{п}}}{2S} \right) \mp \alpha \frac{L_c}{R} \cdot \frac{h_{\text{ц}} - h_{\text{п}}}{2S} \right\}}$$

Рис. 2. Выражение для определения коэффициента запаса устойчивости от выжимания продольными силами [7]

Fig. 2. The equation for determining the factor of sustainability from squeezing longitudinal forces [7]

РУХОМИЙ СКЛАД І ТЯГА ПОЇЗДІВ

В этом выражении (см. рис. 2) и на рис. 1 приняты следующие обозначения:

I и II – номера тележек по ходу движения;

N – продольная сжимающая сила в автосцепке, кН;

$N_{в1}$ и $N_{в2}$ – вертикальные проекции продольной силы в автосцепке при сжатии соответственно впереди и сзади вагона, кН;

$N_{г1}$ и $N_{г2}$ – горизонтальные проекции продольной силы на автосцепке при сжатии соответственно впереди и сзади вагона, кН;

H_1 и H_2 – поперечные горизонтальные усилия в первом и втором по ходу движения пятниках кузова вагона, кН;

H_p – рамная сила, действующая на колесную пару, кН;

$M/2$ – половина опрокидывающего момента, действующего от кузова вагона на пятник, кН·м;

$P_{п1}$ и $P_{п2}$ – вертикальные реакции на первый и второй по ходу движения пятник вагона, кН;

P_1 и P_2 – вертикальные силы, действующие на буксы колесной пары соответственно на набегающем и ненабегающем колесе, кН;

$P_{в1}$ и $P_{в2}$ – вертикальные реакции в зоне контакта колеса и рельса на набегающем и на ненабегающем колесе, кН;

$P_{б1}$ и $P_{б2}$ – горизонтальные реакции в зоне контакта колеса и рельса на набегающем и на ненабегающем колесе, кН;

P_T – вертикальная нагрузка от тележки на путь, учитывающая обезгруживание под действием продольной силы, кН;

$2L_c$ – длина вагона по осям сцепления, м;

$2L$ – длина вагона по концевым балкам, м;

2ℓ – база вагона, м;

$h_{п}$ – высота рабочей плоскости пятника над уровнем головок рельсов, м;

$h_{ц}$ – высота оси автосцепки над уровнем головок рельсов, м;

$h_{вр}$ – высота верхней точки рессорных комплектов над уровнем головок рельсов, м;

$2b$ – расстояние между точками приложения вертикальных сил, действующих на буксы колесной пары соответственно на набегающем и ненабегающем колесе, кН;

$2S$ – расстояние между кругами катания колес, м;

R – радиус кривой, м;

$2\delta_0$ – суммарный поперечный разбег рамы

кузова вагона относительно оси пути в направляющем сечении, м;

a – длина корпуса автосцепки (от оси сцепления до конца хвостовика), м;

μ – коэффициент трения гребня о выкружку головки рельса;

β – угол, образованный прямолинейной частью контура профиля гребня колеса к плоскости пути;

$G_{кп}$ – вес колесной пары, кН;

α – коэффициент, учитывающий влияние продольных критических сил, приводящих к относительному перекосу вагонов и осей автосцепок в плане:

$$\alpha = \frac{1 - N/N_{ка}}{1 - N/N_{кб}}, \quad (1)$$

где $N_{ка}$ и $N_{кб}$ – продольные критические силы, приводящие к относительному перекосу вагонов и осей автосцепок в плане и определяемые из выражений:

$$N_{ка} = \frac{C_T}{1 - L/a} \cdot \frac{\ell^2}{L}, \quad N_{кб} = a \cdot C_T, \quad (2)$$

C_T – горизонтальная поперечная жесткость рессорного подвешивания одной тележки, кН/м.

Выражение (рис. 2) с различными обозначениями вошло в «Нормы для расчетов и проектирования новых и модернизируемых вагонов железных дорог МПС колеи 1520 мм», разработанные ВНИИЖТом в 1972 г. [12] (рис. 3) и в последующие их переиздания, изменения и дополнения в 1983 г. [13] (см. рис. 6) и в 1996 г. (рис. 8) [14]. Во всех этих новых Нормах приведены формулы, несколько отличающиеся друг от друга.

Это же выражение для определения коэффициента запаса устойчивости от выжимания продольными силами в Нормах расчета [12] выглядит практически так же, за исключением нового обозначения:

$$\gamma = \frac{1}{1 - \frac{N}{N_{ка}}}, \quad (3)$$

γ – коэффициент перекоса.

С помощью формулы, приведенной в [13, 14], рассчитывались коэффициенты запаса устойчи-

РУХОМИЙ СКЛАД І ТЯГА ПОЇЗДІВ

ности для целого ряда эксплуатируемых в то время грузовых вагонов и показано, что все они имеют достаточные для обеспечения устойчивости величины.

$$h_{c,s} = \frac{\operatorname{tg} \beta - \mu}{1 + \mu \operatorname{tg} \beta} \cdot \frac{P_T + \gamma N \left[\frac{\delta L}{l^2} \left(1 + \frac{L}{a} \right) \frac{h_{\Pi}}{h_{\Pi}} \pm \alpha \frac{L_c}{R} \right] \frac{h_{\Pi}}{s}}{P_T + \mu + 2\gamma N \left[\frac{\delta L}{l^2} \left(1 + \frac{L}{a} \right) \pm \alpha \frac{L_c}{R} \right] \left(1 - \mu \frac{h_{\Pi}}{2s} \right) \mp \alpha \frac{L_c}{R} \cdot \frac{(h_{\Pi} - h_{\Pi})}{2s}}$$

Рис. 3. Выражение для определения коэффициента запаса устойчивости от выжимания продольными силами [12]

Fig. 3. The equation for determining the factor of stability from the squeezing longitudinal forces [12]

Далее были проанализированы формулы, опубликованные в различных источниках, описывающие вычисления коэффициента запаса устойчивости от выжимания вагона продольными силами в поезде [2, 3, 4]. В этих источниках, казалось бы, одни и те же формулы выг-

дят по-разному. Ниже на рис. 4–7 приведены выражения, взятые из этих источников. Здесь, по сравнению с первоисточником [7] (см. рис. 2), в числителе разность вместо суммы. Возможно это опечатка, но никаких указаний на этот счет в источнике [2] нет.

$$\begin{aligned} \kappa_{yI, II} &= \frac{\operatorname{tg} \beta - \mu}{1 + \mu \operatorname{tg} \beta} \times \\ &P_T - \frac{N}{1 - \frac{N}{N_{\text{кра}}}} \left[\frac{\delta L}{l^2} \left(1 + \frac{L}{a} \right) \frac{h_{\Pi}}{h_{\Pi}} \pm \alpha \frac{L_c}{R} \right] \frac{h_{\Pi}}{s} \\ &\times \frac{\mu P_T + \frac{N}{1 - \frac{N}{N_{\text{кра}}}} \left\{ \left[\frac{\delta L}{l^2} \left(1 + \frac{L}{a} \right) \pm \alpha \frac{L_c}{R} \right] \left(1 - \mu \frac{h_{\Pi}}{2s} \right) \mp \alpha \frac{L_c}{R} \frac{h_{\Pi} - h_{\Pi}}{2s} \right\}}{N_{\text{кра}}} \end{aligned}$$

Рис. 4. Выражение для коэффициента запаса устойчивости от выжимания продольными силами [2]

Fig. 4. The equation of the safety factor of stability from the squeezing longitudinal forces [2]

$$\begin{aligned} \kappa_{yI, II} &= \frac{\operatorname{tg} \beta - \mu}{1 + \mu \operatorname{tg} \beta} \times \\ &P_T + \frac{N}{1 - \frac{N}{N_{\text{кра}}}} \left[\frac{\delta L}{l^2} \left(1 + \frac{L}{a} \right) \frac{h_{\Pi}}{h_{\Pi}} \pm \alpha \frac{L_c}{R} \right] \frac{h_{\Pi}}{s} \\ &\times \frac{\mu P_T + \frac{2N}{1 - \frac{N}{N_{\text{кра}}}} \left\{ \left[\frac{\delta L}{l^2} \left(1 + \frac{L}{a} \right) \pm \alpha \frac{L_c}{R} \right] \left(1 - \mu \frac{h_{\Pi}}{2s} \right) \mp \alpha \frac{L_c}{R} \frac{h_{\Pi} - h_{\Pi}}{2s} \right\}}{N_{\text{кра}}} \end{aligned}$$

Рис. 5. Выражение для коэффициента запаса устойчивости от выжимания продольными силами [3, 4]

Fig. 5. The equation of the safety factor of stability from the squeezing longitudinal forces [3; 4]

РУХОМИЙ СКЛАД І ТЯГА ПОЇЗДІВ

В источниках [3, 4] в знаменателе в круглых скобках, которые умножаются на квадратные,

$$K_{yc}^1 = \frac{\operatorname{tg}\beta - \mu}{1 + \mu \operatorname{tg}\beta} \cdot \frac{P_T + \gamma N \left[\frac{\delta \cdot L}{\ell^2} \left(1 + \frac{L}{a} \right) \frac{h_n}{h_u} \pm \alpha \frac{L_c}{R} \right] \cdot \frac{h_u}{S}}{\mu \cdot P_T + 2\gamma N \left\{ \left[\frac{\delta \cdot L}{\ell^2} \left(1 + \frac{L}{a} \right) \pm \alpha \frac{L_c}{R} \right] \left(1 - \mu \frac{h_n}{2S} \right) \mp \alpha \frac{L_c}{R} \cdot \frac{h_u - h_n}{2S} \right\}}$$

Рис. 6. Выражение для коэффициента запаса устойчивости от выжимания продольными силами [13]

Fig. 6. The equation of the safety factor of stability from the squeezing longitudinal forces [13]

В дополнениях к Нормам [13] указано, что за фигурной скобкой в знаменателе необходимо вписать квадратную скобку и закрыть фигур-

$$K_{yb}^1 = \frac{\operatorname{tg}\beta - \mu}{1 + \mu \cdot \operatorname{tg}\beta} \cdot \frac{P_T + \gamma N \cdot \left[\frac{\delta \cdot L}{\ell^2} \cdot \left(1 + \frac{L}{a} \right) \cdot \frac{h_n}{h_u} \pm \alpha \cdot \frac{L_c}{R} \right] \cdot \frac{h_u}{S}}{\mu \cdot P_T + 2\gamma N \cdot \left\{ \left[\frac{\delta \cdot L}{\ell^2} \cdot \left(1 + \frac{L}{a} \right) \pm \alpha \cdot \frac{L_c}{R} \right] \cdot \left(1 - \mu \cdot \frac{h_n}{2S} \right) \mp \alpha \cdot \frac{L_c}{R} \cdot \frac{h_u - h_n}{2S} \right\}}. \quad (4)$$

На рис. 7 изображена исследуемая зависимость коэффициента запаса устойчивости от выжимания продольными силами, опубликованная в первоначальной редакции Норм [14]:

$$K_{yc} = \frac{\operatorname{tg}\beta - \mu}{1 + \mu \operatorname{tg}\beta} \times \frac{P_T + 2\gamma N \left\{ \left[\frac{\delta_0 L}{\ell^2} \left(1 + \frac{L}{a} \right) h_n \pm \alpha \frac{L_c}{R} h_a \right] \pm \alpha \frac{L_c}{R} (h_a - h_n) \right\} \frac{1}{2S} \mp 2P_{\text{тср}} \frac{h_p}{2S} \cdot \frac{h_u}{2S}}{\mu P_T + 2\gamma N \left\{ \left[\frac{\delta_0 L}{\ell^2} \left(1 + \frac{L}{a} \right) \pm \alpha \frac{L_c}{R} \right] \left(1 - \mu \frac{h_n}{2S} \right) \mp \alpha \frac{L_c}{R} \cdot \frac{h_a - h_n}{2S} \right\} \mp 2P_{\text{тср}} \frac{h_p}{2S} \left(1 - \mu \frac{h_u}{2S} \right)} \geq [K_{yc}]$$

Рис. 7. Выражение для коэффициента запаса устойчивости от выжимания продольными силами [14]

Fig. 7. The equation of the safety factor of stability from the squeezing longitudinal forces [14]

Согласно изменениям к Нормам 1996 г., вышедшим в 2000 и 2002г. выражение для ко-

$$K_{yc} = \frac{\operatorname{tg}\beta - \mu}{1 + \mu \cdot \operatorname{tg}\beta} \times$$

$$\frac{P_T + 2\gamma \cdot N \cdot \left\{ \left[\frac{\delta_0 L}{\ell^2} \left(1 + \frac{L}{a} \right) \cdot h_n \pm \alpha \frac{L_c}{R} h_a \right] \right\} \frac{1}{2S} \mp 2P_{\text{тср}} \frac{h_p}{2S} \cdot \frac{h_u}{2S}}{\mu \cdot P_T + 2\gamma \cdot N \cdot \left\{ \left[\frac{\delta_0 L}{\ell^2} \left(1 + \frac{L}{a} \right) \pm \alpha \frac{L_c}{R} \right] \cdot \left(1 - \mu \frac{h_n}{2S} \right) \mp \alpha \frac{L_c}{R} \cdot \frac{h_a - h_n}{2S} \right\} \mp 2P_{\text{тср}} \frac{h_p}{2S} \cdot \left(1 - \mu \frac{h_u}{2S} \right)} \geq [K_{yc}]. \quad (5)$$

РУХОМИЙ СКЛАД І ТЯГА ПОЇЗДІВ

Здесь высота оси автосцепки над уровнем головок рельсов обозначается величиной h_a , а $h_{ц}$ – высота центра тяжести вагона над уровнем головок рельсов. Кроме этого, в числителе и знаменателе появились слагаемые, учитывающие влияние силы, порожденной возвышением наружного рельса в кривой и направленной внутрь кривой, но почему-то не учитывается влияние центробежной силы вагона, направленной наружу кривой. Такой подход заведомо увеличивает устойчивость от выжимания наружу кривой.

В формулах, показанных на рис. 2–6, использованы следующие обозначения:

$h_{п}$ – высота рабочей плоскости пятника над уровнем головок рельсов, м;

$h_{ц}$ – высота оси автосцепки над уровнем головок рельсов, м.

В формуле на рис. 7:

$h_{п}$ – высота рабочей плоскости пятника над уровнем головок рельсов, м;

h_a – высота оси автосцепки над уровнем головок рельсов, м;

$h_{ц}$ – высота центра тяжести вагона над уровнем головок рельсов, м;

$h_{п}$ – возвышение наружного рельса в кривой, м.

Все остальные обозначения одинаковы для всех приведенных формул и соответствуют описанию в Нормах [13, 14].

Как видно из приведенных формул, в разных источниках даются несколько отличающиеся друг от друга выражения для вычисления коэффициента запаса устойчивости от схода при действии на вагон продольных сжимающих сил. Изучив существующие публикации, авторы пришли к выводу о необходимости более тщательного исследования первоисточника [7]. Согласно [7] при движении в кривой под действием продольной сжимающей силы от кузова вагона на подпятник тележки передаются следующие усилия:

– горизонтальные силы, действующие на подпятник тележки:

$$H_{1,2} = \gamma \cdot N \cdot \left[\frac{\delta_0 \cdot L}{\ell^2} \cdot \left(1 + \frac{L}{a} \right) \pm \alpha \cdot \frac{L_c}{R} \right]; \quad (6)$$

– вертикальная нагрузка от кузова на подпятник тележки, учитывающая обезгруживание под действием продольной силы:

$$P_{п} = \frac{G_{к}}{2} - \frac{N \cdot \frac{\Delta h}{2a} \cdot \left(\frac{L + \ell}{2\ell} - \frac{L}{\ell} \cdot \frac{1}{1 - \frac{C_{в} \cdot \ell^2}{N \cdot L}} \right)}{1 - \frac{N}{2a \cdot C_{в}} \cdot \left(1 + \frac{L^2}{\ell^2} \cdot \frac{1}{1 - \frac{N \cdot L}{C_{в} \cdot \ell^2}} \right)}, \quad (7)$$

$G_{к}$ – вес кузова вагона, кН;

$C_{в}$ – вертикальная жесткость рессорного подвешивания одной тележки, кН/м;

– опрокидывающий момент от кузова на одну тележку:

$$\begin{aligned} \frac{M}{2} &= \frac{N}{1 - \frac{N}{N_{кб}}} \cdot \frac{L_c}{R} \cdot (h_{ц} - h_{п}) = \\ &= \gamma \cdot \alpha \cdot N \cdot \frac{L_c}{R} \cdot (h_{ц} - h_{п}). \end{aligned} \quad (8)$$

Рассмотрев условия равновесия одиночной колесной пары, получим [8, 9, 20]:

$$\begin{cases} \sum Z = P_1 + P_2 + G_{кп} - N_2 - P_{в} = 0 \\ \sum M = N_2 \cdot 2S - G_{кп} \cdot S + P_1 \cdot b_1 - \\ - P_2 \cdot b_2 + H_{п} \cdot h_{вп} = 0 \\ \sum Y = P_{\phi} - H_{п} - \mu \cdot N_2 = 0 \end{cases} \quad (9)$$

$h_{вп}$ – высота от УГР до верхней плоскости центрального рессорного комплекта, м.

При этом вертикальные P_1 , P_2 и горизонтальная $H_{п}$ силы, действующие на колесную пару, соответственно равны [19]:

$$\begin{aligned} P_1 &= \frac{P_{п}}{4} + \frac{G_{тп}}{4} + \frac{H_1}{4} \cdot \frac{c}{b} + \frac{M}{8b}, \\ P_2 &= \frac{P_{п}}{4} + \frac{G_{тп}}{4} - \frac{H_1}{4} \cdot \frac{c}{b} - \frac{M}{8b}, \\ H_{п} &= \frac{H_1}{2}, \end{aligned} \quad (10)$$

$G_{тп}$ – вес тележки без колесных пар, кН;

c – расстояние по вертикали от верхней плоскости центрального рессорного комплекта до рабочей плоскости пятника, м.

РУХОМИЙ СКЛАД І ТЯГА ПОЇЗДІВ

Решая систему линейных уравнений, определяем вертикальную и боковую поперечную реакции рельса на набегающее колесо:

$$P_B = \frac{1}{4} \cdot \left\{ P_T + N \cdot \gamma \cdot \left[\frac{\delta_0 \cdot L}{\ell^2} \cdot \left(1 + \frac{L}{a} \right) \cdot \frac{h_{II}}{h_u} \pm \alpha \cdot \frac{L_c}{R} \right] \cdot \frac{h_{II}}{S} \right\}, \tag{11}$$

$$P_6 = \frac{1}{4} \cdot \left[\mu \cdot P_T + 2\gamma N \cdot \left\{ \left[\frac{\delta_0 \cdot L}{\ell^2} \cdot \left(1 + \frac{L}{a} \right) \pm \alpha \cdot \frac{L_c}{R} \right] \cdot \left(1 - \mu \cdot \frac{h_{II}}{2S} \right) \mp \mu \alpha \cdot \frac{L_c}{R} \cdot \frac{h_{II} - h_{II}}{2S} \right\} \right]. \tag{12}$$

Боковая реакция в зоне контакта колеса и рельса P_6 (12) отличается от приведенной в [7] множителем при последнем слагаемом. Кроме того, полученное выражение возможно упростить:

$$P_6 = \frac{1}{4} \cdot \left[\mu \cdot P_T + 2\gamma N \cdot \left\{ \frac{\delta_0 \cdot L}{\ell^2} \cdot \left(1 + \frac{L}{a} \right) \cdot \left(1 - \mu \cdot \frac{h_{II}}{2S} \right) \pm \alpha \cdot \frac{L_c}{R} \cdot \left(1 - \mu \cdot \frac{h_{II}}{2S} \right) \right\} \right]. \tag{13}$$

Выражение для определения коэффициента запаса устойчивости от выжимания продольными силами с учетом реакций (11) и (13) окончательно примет вид:

$$K_{уб}^{I,II} = \frac{\text{tg}\beta - \mu}{1 + \mu \cdot \text{tg}\beta} \cdot \frac{P_T + \gamma N \cdot \left[\frac{\delta_0 \cdot L}{\ell^2} \cdot \left(1 + \frac{L}{a} \right) \cdot \frac{h_{II}}{h_u} \pm \alpha \cdot \frac{L_c}{R} \right] \cdot \frac{h_{II}}{S}}{\mu \cdot P_T + 2\gamma N \cdot \left\{ \frac{\delta_0 \cdot L}{\ell^2} \cdot \left(1 + \frac{L}{a} \right) \cdot \left(1 - \mu \cdot \frac{h_{II}}{2S} \right) \pm \alpha \cdot \frac{L_c}{R} \cdot \left(1 - \mu \cdot \frac{h_{II}}{2S} \right) \right\}}. \tag{14}$$

В рассматриваемом выражении не учтены силы инерции не только колесной пары, но и обрессоренных масс вагона, что весьма важно при оценке устойчивости вагонов, движущихся со значительными скоростями в кривых. Учет скорости движения необходим при оценке устойчивости в процессе проведения служебных и экспертных расследований случаев сходов

подвижного состава с рельсов. Кроме того, учет скорости движения экипажа будет полезен при оценке правильности действий машиниста в ходе выполнения учебных заданий на тренажерах машиниста [11].

Расчетная схема для этого случая приведена на рис. 8.

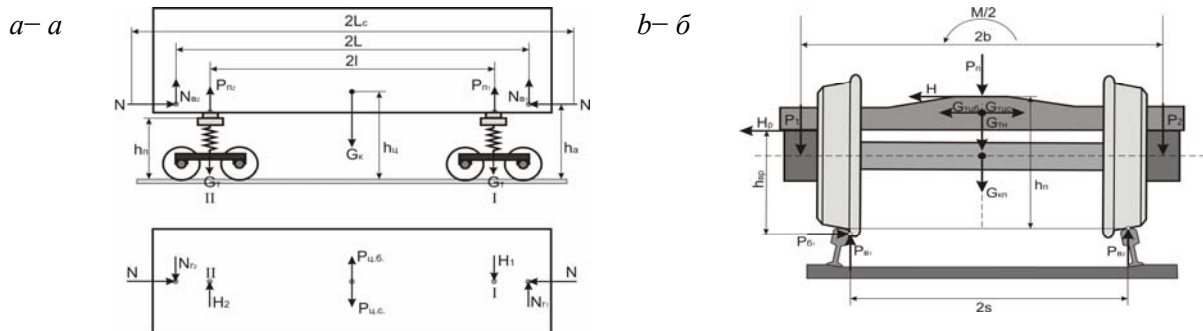


Рис. 8. Расчетная схема сил, действующих в результате продольного сжатия с учетом сил инерции: а – на вагон; б – на тележку

Fig. 8. Diagram of the forces acting as a result of longitudinal compression with the force of inertia: а – on the car; б – on the trolley

РУХОМИЙ СКЛАД І ТЯГА ПОЇЗДІВ

При введенні сил інерції в расчетні схеми використовуються індекси для позначення висот приведені в Нормах [14]:

h_n – висота робочої площини пятника над рівнем головок рейсів, м;

h_a – висота осі автосцепки над рівнем головок рейсів, м;

h_{nc} – висота центра тяжести вагона над рівнем головок рейсів, м.

Вертикальна і бокова реакції рейса на набегаюче колесо з урахуванням сил інерції:

$$P_b = \frac{1}{4} \cdot \left\{ P_T + N \cdot \gamma \cdot \left[\frac{\delta_0 \cdot L}{\ell^2} \cdot \left(1 + \frac{L}{a} \right) \cdot \frac{h_n}{h_a} \pm \alpha \cdot \frac{L_c}{R} \right] \cdot \frac{h_a}{S} \pm \frac{1}{2} P_{ин} \cdot \frac{h_n}{S} \right\}, \quad (15)$$

$$P_{\sigma} = \frac{1}{4} \cdot \left[\begin{array}{l} \mu \cdot P_T + 2\gamma N \cdot \left\{ \left[\frac{\delta_0 \cdot L}{\ell^2} \cdot \left(1 + \frac{L}{a} \right) \pm \alpha \cdot \frac{L_c}{R} \right] \cdot \left(1 - \mu \cdot \frac{h_n}{2S} \right) \mp \mu \alpha \cdot \frac{L_c}{R} \cdot \frac{h_a - h_n}{2S} \right\} \pm \\ \pm P_{ин} \cdot \left(1 - \mu \cdot \frac{h_n}{2S} \right) \end{array} \right], \quad (16)$$

$$P_{ин} = (G_k + 2 \cdot G_{тел}) \cdot \frac{a_{неп}}{g}. \quad (17)$$

$P_{ин}$ – сила інерції вагона, кН;

G_k – вага кузова вагона, кН;

$G_{тел}$ – вага тележки, кН;

$a_{неп}$ – непогашене прискорення, м/с²;

g – прискорення вільного падіння, м/с².

Виразення для бокової реакції рейса на набегаюче колесо, як і в попередньому випадку, можливо спростити:

$$P_{\sigma} = \frac{1}{4} \cdot \left[\begin{array}{l} \mu \cdot P_T + 2\gamma N \cdot \left\{ \frac{\delta_0 \cdot L}{\ell^2} \cdot \left(1 + \frac{L}{a} \right) \cdot \left(1 - \mu \cdot \frac{h_n}{2S} \right) \pm \alpha \cdot \frac{L_c}{R} \cdot \left(1 - \mu \cdot \frac{h_a}{2S} \right) \right\} \pm \\ \pm P_{ин} \cdot \left(1 - \mu \cdot \frac{h_n}{2S} \right) \end{array} \right]. \quad (18)$$

Виразення для визначення коефіцієнта запасу стійкості від витиснення продольними силами з урахуванням сил інерції від непога-

шеного прискорення згідно з вираженнями (15) і (18) має остаточно вигляд:

$$K_{yb}^{I,II} = \frac{\text{tg}\beta - \mu}{1 + \mu \cdot \text{tg}\beta} \times \frac{P_T + \gamma N \cdot \left[\frac{\delta_0 \cdot L}{\ell^2} \cdot \left(1 + \frac{L}{a} \right) \cdot \frac{h_n}{h_a} \pm \alpha \cdot \frac{L_c}{R} \right] \cdot \frac{h_a}{S} \pm \frac{1}{2} P_{ин} \cdot \frac{h_n}{S}}{\mu \cdot P_T + 2\gamma N \cdot \left\{ \frac{\delta_0 \cdot L}{\ell^2} \cdot \left(1 + \frac{L}{a} \right) \cdot \left(1 - \mu \cdot \frac{h_n}{2S} \right) \pm \alpha \cdot \frac{L_c}{R} \cdot \left(1 - \mu \cdot \frac{h_a}{2S} \right) \pm P_{ин} \cdot \left(1 - \mu \cdot \frac{h_n}{2S} \right) \right\}}. \quad (19)$$

Для порівняння були зроблені розрахунки по чотирьох формулам. Перші дві з них – це Норми [13] і [14], другі дві – уточнені формули перводжерела [7] без урахування сил інерції (14) і з їх урахуванням (19). Сили інерції визначалися при русі вагона в кривій радіусом 250 м і підвищенням зовнішнього рейса 150 мм з допустимою швидкістю

65 км/ч [15, 16]. Розрахунки виконані для деяких моделей полувагонів [5, 6]. Ці моделі відрізняються між собою в основному довжинами по осям сцеплення автосцепок (від 11,2 до 19 м), величинами бази вагона (від 7,1 до 13,8 м) і вагою (від 22,2 до 28 т). Отримані результати зведені в табл. 1.

Таблица 1

Коэффициенты запаса устойчивости от выжимания для полувагонов

Table 1

The load factor of stability from the squeezing for gondola cars

| № формулы | Полувагоны модели | | | | | | | |
|----------------------|-------------------|--------|------------|--------|---------|---------|--------|---------|
| | 12-1505 | 12-532 | 12-2122-01 | 12-127 | 12-2123 | 12-4004 | 22-478 | 22-4008 |
| 1983 г. | 1,367 | 1,399 | 1,360 | 1,400 | 1,509 | 1,762 | 1,628 | 1,671 |
| 1996 г. | 1,441 | 1,482 | 1,445 | 1,486 | 1,577 | 1,923 | 1,747 | 1,770 |
| 1996 г. ¹ | 1,320 | 1,351 | 1,322 | 1,354 | 1,460 | 1,675 | 1,551 | 1,623 |
| 1996 г. ² | 1,266 | 1,294 | 1,271 | 1,300 | 1,410 | 1,582 | 1,472 | 1,567 |

Примечание: 1 – корректировка формулы из [14], зависимость (4); 2 – корректировка формулы из [14] с учетом сил инерции при движении в кривой с допустимой скоростью, зависимость (9)

Самые низкие величины коэффициентов запаса устойчивости от выжимания приходятся на вагоны с небольшими величинами длин по осям сцепления автосцепок, базами вагона и массы тары. В дальнейшем все расчеты производились только для этой категории грузовых вагонов [5, 6]. Полученные результаты сведены в табл. 2–5.

Таблица 2

Коэффициенты запаса устойчивости от выжимания для цистерн

Table 2

The load factor of stability from the squeezing for tanks

| № формулы | Цистерны модели | | |
|----------------------|-----------------|--------|---------|
| | 15-145 | 15-869 | 15-1548 |
| 1983 г. | 1,597 | 1,647 | 1,423 |
| 1996 г. | 1,683 | 1,740 | 1,485 |
| 1996 г. ¹ | 1,543 | 1,587 | 1,375 |
| 1996 г. ² | 1,489 | 1,523 | 1,324 |

Таблица 3

Коэффициенты запаса устойчивости от выжимания для крытых вагонов

Table 3

The load factor of stability from the squeezing for covered cars

| № формулы | Крытые вагоны модели | | |
|----------------------|----------------------|--------|--------|
| | 11-Н002 | 11-066 | 10-475 |
| 1983 г. | 1,315 | 1,492 | 1,642 |
| 1996 г. | 1,369 | 1,588 | 1,808 |
| 1996 г. ¹ | 1,263 | 1,433 | 1,592 |
| 1996 г. ² | 1,214 | 1,364 | 1,504 |

Таблица 4

Коэффициенты запаса устойчивости от выжимания для вагонов-хопперов

Table 4

The load factor of stability from the squeezing for hopper cars

| № формулы | Вагоны-хопперы модели | | |
|----------------------|-----------------------|---------|---------|
| | 11-715 | 19-1217 | 20-4078 |
| 1983 г. | 1,349 | 1,564 | 1,455 |
| 1996 г. | 1,383 | 1,617 | 1,511 |
| 1996 г. ¹ | 1,304 | 1,505 | 1,419 |
| 1996 г. ² | 1,264 | 1,450 | 1,383 |

Таблица 5

Коэффициенты запаса устойчивости от выжимания для платформ

Table 5

The load factor of stability from the squeezing for platforms

| № формулы | Платформы модели | | |
|----------------------|------------------|---------|------------|
| | 13-1796 | 13-1798 | 13-3103-01 |
| 1983 г. | 1,472 | 1,410 | 1,415 |
| 1996 г. | 1,588 | 1,527 | 1,553 |
| 1996 г. ¹ | 1,387 | 1,343 | 1,360 |
| 1996 г. ² | 1,357 | 1,259 | 1,265 |

Результаты

Анализ полученных результатов показывает, что для всех выбранных для расчетов грузовых вагонов величины коэффициента запаса устойчивости от выжимания, полученные по формулам (14) и (19) меньше, чем по формулам Норм [13] и [14]. Это говорит о том, что необходимо использовать не только корректное выражение (14) для определения коэффициента запаса устойчивости, предложенное [9], но и учитывать в этом выражении (19) силы инерции при движении вагона в кривой с предельно допустимой скоростью [15, 16].

Таким образом, описанные выше исправления, внесенные в формулу для определения коэффициента запаса устойчивости от выжимания продольными силами, позволят:

- добиться повышения запаса устойчивости легковесных вагонов, исключив их выжимание продольными силами во всем диапазоне допустимых скоростей движения грузовых поездов;
- разработать и реализовать меры по предотвращению выжимания вагонов во всем диапазоне скоростей движения;
- определить степень устойчивости порожнего вагона в голове, в середине и в хвосте груженого поезда, предложить оптимальные схемы формирования смешанных поездов.

Научная новизна и практическая значимость

В исследованиях приведен анализ существующих методик определения коэффициента запаса устойчивости вагонов в грузовых поездах от их выжимания продольными силами, разработаны предложения по уточнению этих методик для использования на стадии проектирования, постройки и в процессе эксплуатации, а также оценивается влияние на величину этого коэффициента скорости движения подвижного состава. Разработанные предложения позволят снизить количество сходов вагонов с рельсов за счет учета при расчетах и проектировании важных параметров и характеристик, повышающих их устойчивость в рельсовой колее, особенно при увеличении скоростей движения грузовых поездов.

Результаты исследований нашли свое научное использование в ряде публикаций авторов в специальных и научных изданиях, выступлениях на научных конференциях.

Выводы

В результате исследований получена зависимость коэффициента запаса устойчивости от выжимания четырехосного грузового вагона от продольной сжимающей силы с учетом скорости движения и сил инерции.

Таким образом, полученные результаты расчетов позволяют объективно оценить влияние продольной силы и скорости движения грузового вагона на показатель устойчивости.

СПИСОК ИСПОЛЬЗОВАННЫХ ИСТОЧНИКОВ:

1. Вериго, М. Ф. Взаимодействие пути и подвижного состава / М. Ф. Вериго, А. Я. Коган. – Москва : Транспорт, 1986. – 560 с.
2. Вершинский, С. В. Динамика вагонов / С. В. Вершинский, В. И. Данилов, И. И. Челноков. – Москва : Транспорт, 1972. – 208 с.
3. Вершинский, С. В. Динамика вагонов / С. В. Вершинский, В. И. Данилов, И. И. Челноков. – Москва : Транспорт, 1978. – 352 с.
4. Вершинский, С. В. Динамика вагонов / С. В. Вершинский, В. И. Данилов, И. И. Челноков. – Москва : Транспорт, 1991. – 360 с.

РУХОМИЙ СКЛАД І ТЯГА ПОЇЗДІВ

5. Грузовые вагоны колеи 1520 мм железных дорог СССР : альбом. – Москва : Транспорт, 1982. – 111 с.
6. Грузовые вагоны колеи 1520 мм железных дорог СССР : альбом-справочник / М-во путей сообщ. СССР. Гл. упр. вагон. хоз-ва. – Москва : Транспорт, 1989. – 175 с.
7. Динамика, прочность и устойчивость вагонов в тяжеловесных и скоростных поездах // Сб. тр. ВНИИЖТа. – Москва : Транспорт, 1970. – Вып. 425. – 208 с.
8. Лазарян, В. А. Динамика вагонов / В. А. Лазарян. – Москва : Транспорт, 1964. – 256 с.
9. Лазарян, В. А. Динамика транспортных средств / В. А. Лазарян. – Київ : Наук. думка, 1985. – 528 с.
10. Мямлин, С. В. Прогресс транспорта – залог развития национальной экономики / С. В. Мямлин // Наука та прогрес трансп. Вісн. Дніпропетр. нац. ун-ту залізн. трансп. – 2013. – № 1 (43). – С. 7–12. doi: 10.15802/stp2013/9786.
11. Некоторые аспекты определения устойчивости вагонов от выжимания их продольными силами в поездах / А. С. Акулов, К. И. Железнов, А. Н. Заболотный [и др.] // Проблемы та перспективи розвитку залізн. трансп. : тези 74 Міжнар. наук.-практ. конф. (15.05-16.05.2014) / Мин-во инфраструктуры Украины, Днепропетр. нац. ун-т ж.-д. трансп. им. акад. В. Лазаряна. – Днепропетровск, 2014. – С. 100–101.
12. Нормы для расчетов на прочность и проектирования механической части новых и модернизированных вагонов железных дорог МПС колеи 1520 мм (несамоходных). – Москва : МПС : ВНИИЖТ, 1972. – 304 с.
13. Нормы для расчета и проектирования новых и модернизируемых вагонов железных дорог МПС колеи 1520 мм (несамоходных). – Москва : ВНИИВ : ВНИИЖТ, 1983. – 260 с.
14. Нормы для расчета и проектирования вагонов железных дорог МПС колеи 1520 мм (несамоходных) (с изм. и доп. № 1 (с 01.02.2000 г.) и № 2 (с 01.03.2002 г.)). – Москва : ГосНИИВ : ВНИИЖТ, 1996. – 352 с.
15. Определение допускаемых скоростей движения грузовых вагонов по ж.-д. путям колеи 1520 мм / В. Д. Данович, В. В. Рыбкин, С. В. Мямлин [и др.] // Вісн. Дніпропетр. нац. ун-ту залізн. трансп. ім. акад. В. Лазаряна. – Дніпропетровськ, 2003. – Вип. 2. – С. 77–86.
16. Правила визначення підвищення зовнішньої рейки і встановлення допустимих швидкостей в кривих ділянках колії : ЦП 02336. – Київ : Укрзалізниця, 2013. – 44 с.
17. Продольная и поперечная динамика 2-осных вагонов в тяжеловесных поездах и при повышенных скоростях : отчет о НИР / Всесоюз. науч.-исслед. ин-т ж.-д. трансп. ; рук. Вершинский С. В. ; исполн. : Лазарян В. А., Львов А. А., Конащенко С. И., Коротенко М. Л. – Москва, 1953. – 351 с. – № ГР И – 05 – 54 р. 1. – Инв. № 1.
18. Продольная и поперечная динамика 2-осных автосцепных вагонов в тяжеловесных поездах и при повышенных скоростях : отчет о НИР / Всесоюз. науч.-исслед. ин-т ж.-д. трансп. ; рук. Вершинский С. В. ; исполн. : Лазарян В. А., Львов А. А., Блохин Е. П. – Москва, 1954. – 312 с. – № ГР И – 05 – 54 р. 2. – Инв. № 2.
19. Тарг, С. М. Краткий курс теоретической механики : учеб. для вузов / С. М. Тарг. – Москва : Высш. шк., 1986. – 416 с.
20. Шадур, Л. А. Вагоны. Конструкция, теория и расчет / под. ред. Л. А. Шадура. – Москва : Транспорт, 1980. – 440 с.
21. Anyakwo, A. A New Method for Modelling and Simulation of the Dynamic Behaviour of the Wheel-rail contact / A. Anyakwo, C. Pislaru, A. Ball // Intern. J. of Automation and Computing. – 2012. – Iss. 9 (3). – P. 237–247. doi: 10.1007/s11633-012-0640-6.
22. Kurhan, D. M. Features of perception of loading elements of the railway track at high speeds of the movement / D. M. Kurhan // Наука та прогрес трансп. Вісн. Дніпропетр. нац. ун-ту залізн. трансп. – 2015. – № 2 (56). – С. 136–145. doi: 10.15802/stp2015/42172.
23. Marquis, B. Application of Nadal limit in the prediction of wheel climb derailment (JRC2011-56064) / B. Marquis, R. Greif // Proc. of the ASME/ASCE/IEEE. 2011 Joint Rail Conf. (16.03–18.03.2011). – Pueblo, Colorado, USA, 2011. – P. 1–8. doi: 10.1115/jrc2011-56064.

А. О. ШВЕЦЬ^{1*}, К. І. ЖЕЛІЗНОВ^{2*}, А. С. АКУЛОВ^{3*}, О. М. ЗАБОЛОТНИЙ^{4*},
С. В. ЧАБАНЮК^{5*}

^{1*}СКТБ МСУБ, Дніпропетровський національний університет залізничного транспорту імені академіка В. Лазаряна, вул. Лазаряна, 2, Дніпропетровськ, Україна, 49010, тел. +38 (050) 214 14 19, ел. пошта angela_shvets@ua.fm, ORCID 0000-0002-8469-3902

РУХОМИЙ СКЛАД І ТЯГА ПОЇЗДІВ

^{2*}СКТБ МСУБ, Дніпропетровський національний університет залізничного транспорту імені академіка В. Лазаряна, вул. Лазаряна, 2, Дніпропетровськ, Україна, 49010, тел. +38 (095) 545 38 87, ел. пошта constantinz@i.ua, ORCID 0000-0003-3648-1769

^{3*}СКТБ МСУБ, Дніпропетровський національний університет залізничного транспорту імені академіка В. Лазаряна, вул. Лазаряна, 2, Дніпропетровськ, Україна, 49010, тел. +38 (067) 178 16 90, ел. пошта asakulov@gmail.com, ORCID 0000-0002-6123-5431

^{4*}СКТБ МСУБ, Дніпропетровський національний університет залізничного транспорту імені академіка В. Лазаряна, вул. Лазаряна, 2, Дніпропетровськ, Україна, 49010, тел. +38 (067) 282 13 41, ел. пошта zabolotnyi@i.ua, ORCID 0000-0003-1651-7082

^{5*}СКТБ МСУБ, Дніпропетровський національний університет залізничного транспорту імені академіка В. Лазаряна, вул. Лазаряна, 2, Дніпропетровськ, Україна, 49010, тел. +38 (066) 633 55 95, ел. пошта 457m@ukr.net, ORCID 0000-0001-5695-5955

ДЕЯКІ АСПЕКТИ ВИЗНАЧЕННЯ СТІЙКОСТІ ПОРОЖНІХ ВАГОНІВ ВІД ВИЧАВЛЮВАННЯ ЇХ ПОЗДОВЖНІМИ СИЛАМИ У ВАНТАЖНИХ ПОТЯГАХ

Мета. Незважаючи на реалізацію численних програм із підвищення безпеки руху поїздів, проблема зниження сходів рухомого складу з рейок, як і раніше, є актуальною. Мета дослідження – уточнити існуючу методику визначення коефіцієнта запасу стійкості вагонів від вичавлювання поздовжніми силами для уникнення сходів із рейок та забезпечення запасу стійкості при збільшенні швидкостей руху рухомого складу. **Методика.** Дослідження проводилося методом математичного моделювання навантаженості вантажного вагона при русі з різними швидкостями по прямих та кривих ділянках шляху. **Результати.** Аналіз отриманих результатів показує, що для всіх обраних для розрахунків вантажних вагонів величини коефіцієнта запасу стійкості від вичавлювання менше, ніж за нормативними формулами. Виправлення, внесені у формулу для визначення коефіцієнта запасу стійкості від вичавлювання поздовжніми силами, дозволяють: 1) добитися підвищення запасу стійкості легковагих вагонів, виключивши їх вижимання поздовжніми силами у всьому діапазоні допустимих швидкостей руху вантажних поїздів; 2) розробити та реалізувати заходи щодо запобігання вичавлювання вагонів у всьому діапазоні швидкостей руху; 3) визначити ступінь стійкості порожнього вагона в голові, в середині й у хвості навантаженого поїзда; 4) запропонувати оптимальні схеми формування змішаних поїздів. **Наукова новизна.** У дослідженні наведено аналіз існуючих методик визначення коефіцієнта стійкості вагонів у вантажних поїздах від їх вичавлювання поздовжніми силами, а також розроблені пропозиції щодо уточнення цих методик на стадії проектування, будівництва та в процесі експлуатації. **Практична значимість.** У даному дослідженні уточнюється існуюча методика визначення коефіцієнту запасу стійкості від вичавлювання поздовжніми силами, а також оцінюється вплив швидкості руху рухомого складу на величину цього коефіцієнту. Розроблені пропозиції щодо уточнення існуючих методик визначення коефіцієнта запасу стійкості від вичавлювання вагонів поздовжніми силами в поїзді дозволять знизити кількість сходів вагонів із рейок. Це досягається за рахунок обліку при розрахунках та проектуванні важливих параметрів й характеристик, що підвищують їх стійкість у рейковій колії, особливо при збільшенні швидкостей руху вантажних поїздів.

Ключові слова: безпека руху; норми розрахунку; стійкість вагонів від вичавлювання; швидкість руху; коефіцієнт стійкості

A. O. SHVETS^{1*}, K. I. ZHELIEZNOV^{2*}, A. S. AKULOV^{3*}, O. M. ZABOLOTNYI^{4*},
E. V. CHABANIUK^{5*}

^{1*}EDSD MBCSS, Dnipropetrovsk National University of Railway Transport named after Academician V. Lazaryan, Lazaryan St., 2, Dnipropetrovsk, Ukraine, 49010, tel. +38 (050) 214 14 19, e-mail angela_shvets@ua.fm, ORCID 0000-0002-8469-3902

^{2*}EDSD MBCSS, Dnipropetrovsk National University of Railway Transport named after Academician V. Lazaryan, Lazaryan St., 2, Dnipropetrovsk, Ukraine, 49010, tel. +38 (095) 545 38 87, e-mail constantinz@i.ua, ORCID 0000-0003-3648-1769

^{3*}EDSD MBCSS, Dnipropetrovsk National University of Railway Transport named after Academician V. Lazaryan, Lazaryan St., 2, Dnipropetrovsk, Ukraine, 49010, tel. +38 (067) 178 16 90, e-mail asakulov@gmail.com, ORCID 0000-0002-6123-5431

^{4*}EDSD MBCSS, Dnipropetrovsk National University of Railway Transport named after Academician V. Lazaryan,

РУХОМИЙ СКЛАД І ТЯГА ПОЇЗДІВ

Lazaryan St., 2, Dnipropetrovsk, Ukraine, 49010, tel. +38 (067) 282 13 41, e-mail zabolotnyi@i.ua,
ORCID 0000-0003-1651-7082

^{5*}EDSD MBCSS, Dnipropetrovsk National University of Railway Transport named after Academician V. Lazaryan,
Lazaryan St., 2, Dnipropetrovsk, Ukraine, 49010, tel. +38 (066) 633 55 95, e-mail 457m@ukr.net,
ORCID 0000-0001-5695-5955

SOME ASPECTS OF THE DEFINITION OF EMPTY CARS STABILITY FROM SQUEEZING THEIR LONGITUDINAL FORCES IN THE FREIGHT TRAIN

Purpose. Despite of the implementation various programs to improve the safety of train traffic problem of reducing gatherings rolling stock off the rails is still relevant. The study aims to clarify the existing method of determining the factor of stability from the tire longitudinal forces to ensure the sustainability of cars with increasing speeds of the rolling stock. **Methodology.** Research was conducted by the method of mathematical modeling of loading freight car when driving at different speeds on straight and curved track sections. **Findings.** Analysis of the results shows that, for all selected freight cars for the calculation, the value of the safety factor by squeezing longitudinal forces, would achieve: 1) a higher safety factor of lightweight cars, excluding them squeezing longitudinal forces in the entire range of speeds of freight trains; 2) to develop and implement measures to prevent squeezing of cars in the entire range of motion; 3) to determine the degree of stability of the empty car in the head, middle and tail laden trains; 4) to offer optimal scheme of mixed trains formation. **Originality.** The analysis of existing methods for determining stability coefficient cars in freight trains from squeezing their longitudinal forces is presented in studies. Proposals are developed for the refinement of the design phase, construction and operation. **Practical value.** This study clarifies the existing method of determining the safety factor of stability from the squeezing longitudinal forces, as well as the influence on the magnitude of the coefficient of speed of movement of the rolling stock. Developed proposals for the refinement of existing methods for determining stability coefficient of longitudinal forces squeezing cars in a train, can reduce the number of retirements cars derailed by taking into account in the calculation and design of important parameters and characteristics that increase their stability in the rail track especially with increasing speeds of freight traffic.

Keywords: safety of operation; rules for calculating; stability of cars from squeezing; speed; stability factor

REFERENCES

1. Verigo M.F., Kogan A.Ya. *Vzaimodeystviye puti i podvizhnogo sostava* [The interaction between the track and rolling stock]. Moscow, Transport Publ., 1986. 560 p.
2. Vershinskiy S.V., Danilov V.I., Chelnokov I.I. *Dinamika vagonov* [Dynamics of cars]. Moscow, Transport Publ., 1972. 208 p.
3. Vershinskiy S.V., Danilov V.I., Chelnokov I.I. *Dinamika vagonov* [Dynamics of cars]. Moscow, Transport Publ., 1978. 352 p.
4. Vershinskiy S.V., Danilov V.I., Chelnokov I.I. *Dinamika vagonov* [Dynamics of cars]. Moscow, Transport Publ., 1991. 360 p.
5. *Gruzovyye vagonny koleyi 1520 mm zheleznykh dorog SSSR* [Freight cars of 1520 mm gauge Railways of the USSR.]. Moscow, Transport Publ., 1982. 111 p.
6. *Gruzovyye vagonny koleyi 1520 mm zheleznykh dorog SSSR* [Freight cars of 1520 mm gauge Railways of the USSR.]. Moscow, Transport Publ., 1989. 175 p.
7. *Dinamika, prochnost i ustoychivost vagonov v tyazhelovesnykh i skorostnykh poyezdakh* [Dynamics, strength and stability of cars in heavy and high-speed trains]. *Sbornik trudov Vserossiyskogo nauchno-issledovatel'skogo instituta zheleznodorozhnogo transporta* [Proc. of All-Russian Research Institute of Railway Transport]. Moscow, Transport Publ., 1970, issue 425, 208 p.
8. Lazaryan V.A. *Dinamika vagonov* [Dynamics of cars]. Moscow, Transport Publ., 1964. 256 p.
9. Lazaryan V.A. *Dinamika transportnykh sredstv* [Dynamics of vehicles]. Kyiv, Naukova Dumka Publ., 1985. 528 p.
10. Myamlin S.V. Progress transporta – zalozhenniyatsionalnoy ekonomiki [Transport progress as a pledge of national economy development]. *Nauka ta prohres transportu. Visnyk Dnipropetrovskoho natsionalnoho universytetu zaliznychnoho transportu – Science and Transport Progress. Bulletin of Dnipropetrovsk National University of Railway Transport*, 2013, no. 1 (43), pp. 7-12. doi: 10.15802/stp2013/9786

РУХОМИЙ СКЛАД І ТЯГА ПОЇЗДІВ

11. Akulov A.S., Zheleznov K.I., Zabolotnyy A.N., Povstenko Ya.L., Chabanyuk Ye.V., Shvets A.A. Nekotoryye aspekty opredeleniya ustoychivosti vagonov ot vyzhimaniya ikh prodolnymi silami v poyezdakh [Some aspects of the definition of cars stability from squeezing their longitudinal forces in the train]. *Tezy 74 Mizhnarodnoi naukovo-praktychnoi konferentsii. Problemy ta perspektyvy rozvytku zaliznychnoho transportu (15.05-16.05.2014)*. [Proc. of the 74th Int. Sci.-Practical Conf. Problems and prospects of railway transport development (15.05-16.05.2014)]. Dnepropetrovsk, 2014, pp. 100–101.
12. *Normy dlya raschetov na prochnost i proyektirovaniya mekhanicheskoy chasti novykh i modernizirovannykh vagonov zheleznykh dorog MPS koleyi 1520 mm (nesamokhodnykh)* [Standards for strength calculations and design of mechanical parts for new and modernized cars of Ministry of Railways of 1520 mm (not self-propelled)]. Moscow, MTC-ASRIRT Publ., 1972. 304 p.
13. *Normy dlya raschetov na prochnost i proyektirovaniya mekhanicheskoy chasti novykh i modernizirovannykh vagonov zheleznykh dorog MPS koleyi 1520 mm (nesamokhodnykh)* [Standards for strength calculations and design of mechanical parts for new and modernized cars of Ministry of Railways of 1520 mm (not self-propelled)]. Moscow, ASRICB- ASRIRT Publ., 1983. 260 p.
14. *Normy dlya raschetov na prochnost i proyektirovaniya mekhanicheskoy chasti novykh i modernizirovannykh vagonov zheleznykh dorog MPS koleyi 1520 mm (nesamokhodnykh)* [Standards for strength calculations and design of mechanical parts for new and modernized cars of Ministry of Railways of 1520 mm (not self-propelled)]. Moscow, SSRICB- ASRIRT Publ., 1996. 352 p.
15. Danovich V.D., Rybkin V.V., Myamlin S.V., Reydemeyster A.G., Tryakin A.G., Khalipova N.V. Opredeleniye dopuskaemykh skorostey dvizheniya gruzovykh vagonov po zh.-d. putyam kolei 1520 mm [Determination of permissible speeds of freight cars on the train.-D. the track of 1520 mm]. *Visnyk Dnipropetrovskoho natsionalnoho universytetu zaliznychnoho transportu imeni akademika V. Lazariana* [Bulletin of Dnipropetrovsk National University of Railway Transport named after Academician V. Lazaryan], 2003, issue 2, pp. 77-86.
16. *Pravyla vyznachennia pidvyshchennia zovnishnoi reiki i vstanovlennia dopustymykh shvydkostei v kryvykh diliankakh kolii. TsP 02336* [The rules for determining the elevation of the outer rail and the establishment of permissible velocities in the curved track. TsP 02336]. Kyiv, Ukrzaliznytsia Publ., 2013. 44 p.
17. Vershinskiy S.V., Lazaryan V.A., Lvov A.A., Konashenko S.I., Korotenko M.L. *Prodolnaya i poperechnaya dinamika 2-osnykh vagonov v tyazhelovesnykh poyezdakh i pri povyshennykh skorostyakh* [Longitudinal and transverse dynamics of 2-axle cars in heavy trains and high speeds]. Moscow, 1953. 351 p. No. GR И – 05 – 54 p. 1. Tag No. 1.
18. Vershinskiy S.V., Lazaryan V.A., Lvov A.A., Blokhin Ye.P. *Prodolnaya i poperechnaya dinamika 2-osnykh avtostsepykh vagonov v tyazhelovesnykh poezdakh i pri povyshennykh skorostyakh* [Longitudinal and transverse dynamics of a 2-axis automatic coupler wagons in heavy and high speeds trains]. Moscow, 1954. 312 p. No. GR И – 05 – 54 p. 2. Tag No. 2.
19. Targ S.M. *Kratkiy kurs teoreticheskoy mekhaniki* [A short course of theoretical mechanics]. Moscow, Vysshaya shkola Publ., 1986. 416 p.
20. Shadur L.A. *Vagony. Konstruktsiya, teoriya i raschet* [Cars. Design, theory and calculation]. Moscow, Transport Publ., 1980. 440 p.
21. Anyakwo A., Pislaru C., Ball A. A New Method for Modelling and Simulation of the Dynamic Behaviour of the Wheel-rail contact. *International Journal of Automation and Computing*, 2012, issue 9 (3), pp. 237-247. doi: 10.1007/s11633-012-0640-6.
22. Kurhan D.M. Features of perception of loading elements of the railway track at high speeds of the movement. *Nauka ta prohres transportu. Visnyk Dnipropetrovskoho natsionalnoho universytetu zaliznychnoho transportu – Science and Transport Progress. Bulletin of Dnipropetrovsk National University of Railway Transport*, 2015. no. 2 (56), pp. 136-145. doi: 10.15802/stp2015/42172.
23. Marquis B., Greif R. Application of Nadal limit in the prediction of wheel climb derailment (JRC2011-56064). Proc. of the ASME/ASCE/IEEE. 2011 Joint Rail Conference. (16-18 March 2011). Pueblo, Colorado, USA, 2011, pp. 1-8. doi: 10.1115/jrc2011-56064.

Статья рекомендована к публикации д.т.н, проф. В. Л. Горобцом (Украина); д.т.н, с.н.с. Н. А. Радченко (Украина)

Поступила в редколлегию 20.04.2015

Принята к печати 26.06.2015