

УДК 681.518

А.Г. БУРЯЧЕНКО, В.М. ГРУДИНКИН, Д.С. БУРУНОВ

АО «Элемент», Одесса, Украина

СТЕНД-ИМИТАТОР ТУРБОВАЛЬНОГО ДВИГАТЕЛЯ АИ-450М ДЛЯ ИСПЫТАНИЙ РЕГУЛЯТОРА ДВИГАТЕЛЯ. МЕТРОЛОГИЧЕСКОЕ ОБЕСПЕЧЕНИЕ И АТТЕСТАЦИЯ СТЕНДА

Приведены результаты работы по разработке и государственной аттестации специализированного испытательного оборудования для испытаний регулятора двигателя цифрового РДЦ-450М – стенда-имитатора, который, имитируя двигатель АИ-450М как взаимодействующую с регулятором систему, позволяет выполнять настройку, проверку и отладку регулятора в лабораторных условиях. Описана структура стенда, даны сведения об интегрированной в его состав математической модели турбовального двигателя АИ-450М. Приведены основные характеристики стенда-имитатора и освещены опыт и результаты проведения его государственной аттестации.

Ключевые слова: комплектующее изделие категории А, квалификационные испытания, математическая модель, аттестация испытательного оборудования.

Введение

Разработка и изготовление бортовой аппаратуры (комплектующих изделий образцов авиационной техники) требует проведения большого объема испытаний на всех этапах от макета до квалификации, а затем при серийном выпуске, поэтому создание качественного специализированного испытательного оборудования – принципиально важное условие успешного выполнения работ, которому в АО «Элемент» всегда уделялось значительное внимание [1].

Речь идет, прежде всего, о нестандартном оборудовании для настройки и проверки основных функций комплектующего изделия в условиях его взаимодействия с агрегатами и системами образца авиационной техники. Ряд вопросов решается с помощью так называемых полунатурных стендов, основу которых составляют реальные агрегаты и системы и которые, бесспорно, являются важным инструментом исследований. Однако, не следует забывать, что чем сложнее исследуемое комплектующее изделие, то есть, чем больше функций оно должно выполнять, тем более громоздким и менее эффективным становится полунатурный стенд – он должен либо приблизиться по объему и сложности к реальному объекту либо игнорировать значительную часть характеристик исследуемого изделия.

Примером такого многофункционального комплектующего является регулятор двигателя, выполняющий многочисленные функции контроля, управления и защиты, взаимодействующий

с целым рядом измерительных устройств (датчиков), исполнительных механизмов, систем и агрегатов.

Современным способом решения этой проблемы является создание аппаратно-программных стендов с интегрированной в состав программного обеспечения математической моделью.

1. Формулирование проблемы

Первая разработка АО «Элемент» в части создания специализированного оборудования (так называемого стенда-имитатора) для настройки и испытаний регулятора двигателя цифрового относится к 2003 – 2005 годам. Этот стенд-имитатор АИ-450 упомянут в [1] при описании испытательной базы в ряду других специализированных стендов и устройств. Он обеспечил настройку и испытания опытных образцов регулятора двигателя цифрового РДЦ-450 для турбовального газотурбинного двигателя АИ-450. В процессе создания стенда-имитатора АИ-450 специалистами АО «Элемент» в сотрудничестве с разработчиками двигателя был накоплен опыт по формированию математических моделей двигателя и их интеграции в состав программного обеспечения стенда [2, 3].

Модернизация турбовального газотурбинного двигателя АИ-450, начатая ГП «Ивченко-Прогресс» в 2009 году и имевшая целью создание турбовального двигателя АИ-450М (М1), потребовала разработки нового регулятора РДЦ-450М, причем, если

РДЦ-450 существовал как опытный образец и обеспечивал исследовательские программы ГП «Ивченко-Прогресс», то новый регулятор РДЦ-450М необходимо было квалифицировать в качестве комплектующего изделия авиационной техники категории А, что, соответственно, повышало требования к специализированному испытательному оборудованию, по крайней мере, в части уровня его аттестации.

Таким образом, перед АО «Элемент» стояла задача:

– разработать новое программное обеспечение для стенда-имитатора с учетом особенностей математической модели двигателя АИ-450М;

– модернизировать конструкторские и технологические решения с учетом накопленного опыта использования прототипа, а также развития элементной и технологической базы;

– выполнить комплекс работ по государственной аттестации стенда-имитатора двигателя АИ-450М и его одобрения со стороны экспертов Авиарегистра МАК.



Рис. 1. Стенд-имитатор двигателя АИ-450М

2. Решение проблемы

Имитация двигателя как взаимодействующей с регулятором системы выполняется представляющим собой программно-аппаратный комплекс двухканальным стендом-имитатором (рис. 1) за счет:

– имитации всех аналоговых, дискретных и цифровых сигналов, поступающих к регулятору от датчиков, агрегатов и систем двигателя;

– приема управляющих сигналов от регулятора;

– выполнения вычислений и формирования множеств взаимозависимых значений параметров (в виде аналоговых, дискретных и цифровых сигналов), каждое из которых соответствует одному из режимов работы двигателя, согласно заранее заданным функциональным зависимостям, отражающим характеристики двигателя – математической модели двигателя АИ-450М.

На рис. 2 показана структура встроенного программного обеспечения, а на рис. 3 – структура аппаратной части стенда-имитатора.

Программное обеспечение стенда реализует:

– статическую математическую модель двигателя АИ-450М;

– динамическую математическую модель двигателя АИ-450М;

– математическую модель насоса-дозатора НД-450М;

– математическую модель винта вертолета.

Исходные данные для разработки программного обеспечения, интегрирующего математические модели АИ-450М, НД-450М и винта в состав стенда, получены специалистами АО «Элемент» от ГП «Ивченко-Прогресс».

Дополнительно к основным функциям, обеспечивающим имитацию режимов работы двигателя, стенд предоставляет возможность имитировать отказы датчиков и линий связи для проверки встроенной системы контроля регулятора РДЦ-450М.

При испытаниях регулятора РДЦ-450М стенд позволяет имитировать контроль и управление двигателем на всех заданных режимах его работы.

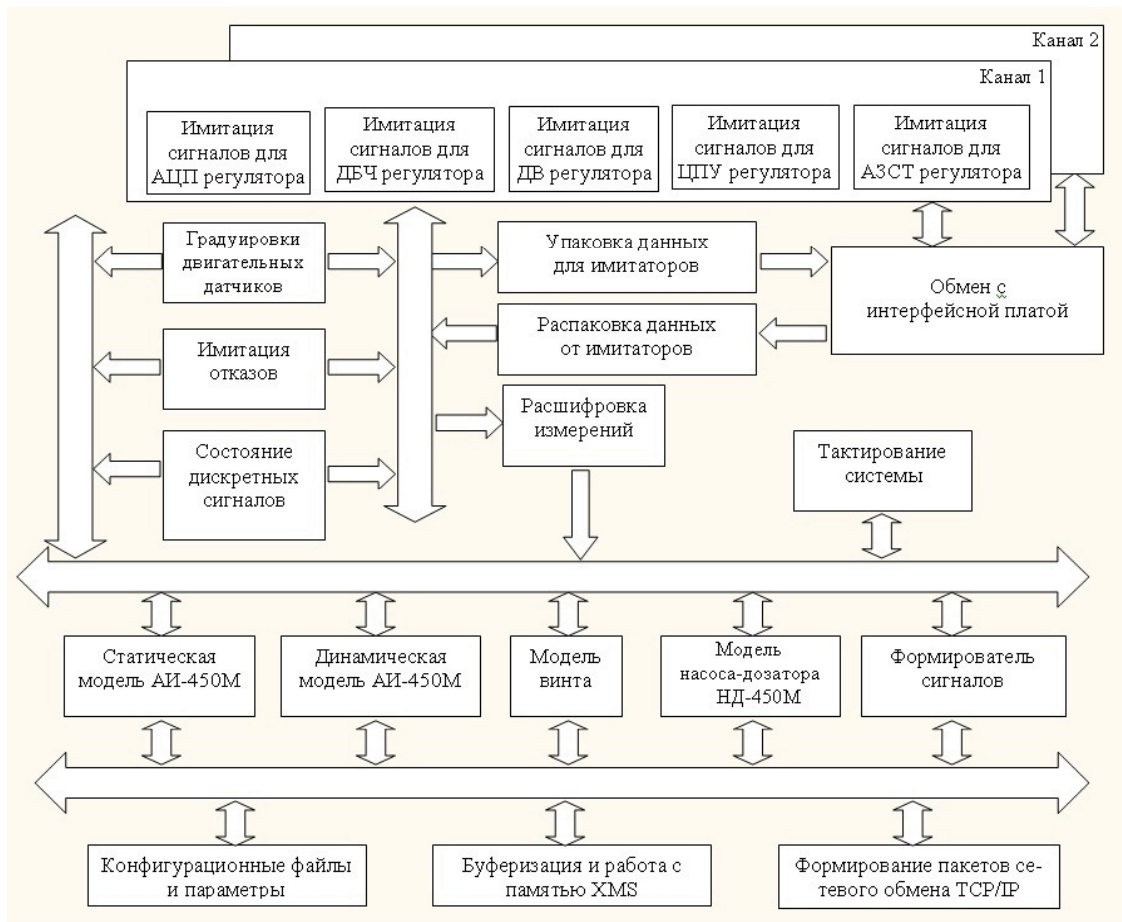


Рис. 2. Структура программного обеспечения стенда-имитатора АИ-450М

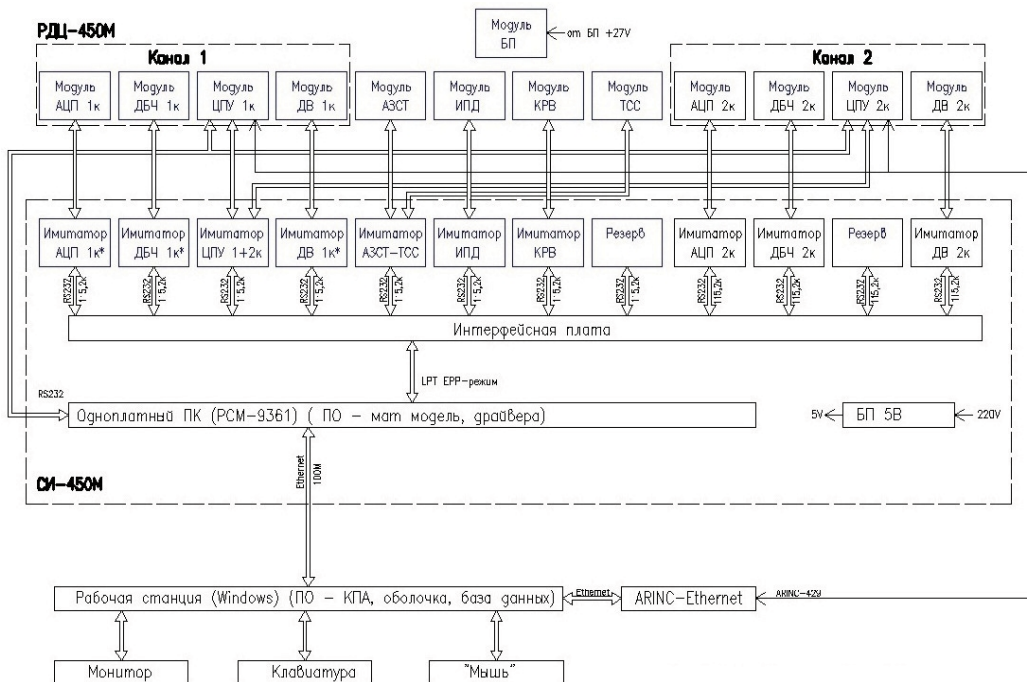


Рис. 3. Структурная схема аппаратной части СИ-450М

Оператор, проводящий испытания, управляет процессом с клавиатуры подключенного к стенду-имитатору персонального компьютера, на котором установлено специально разработанное программное изделие КПА-450М, обеспечивающее визуализацию текущего состояния всех подлежащих контролю параметров процесса.

Экран КПА-450М показан на рис. 4. На экране индицируются:

– значения измеряемых физических величин на входе и на выходе регулятора

РДЦ-450М;

– состояние (включено – выключено) каждого из дискретных сигналов (команд, признаков);

– информация о результатах работы встроенной системы контроля регулятора, как в виде специальных сигнальных полей, так и в виде изменения цвета индикации значения физических величин при их выходе за пределы допуска;

– графики изменения параметров во времени.

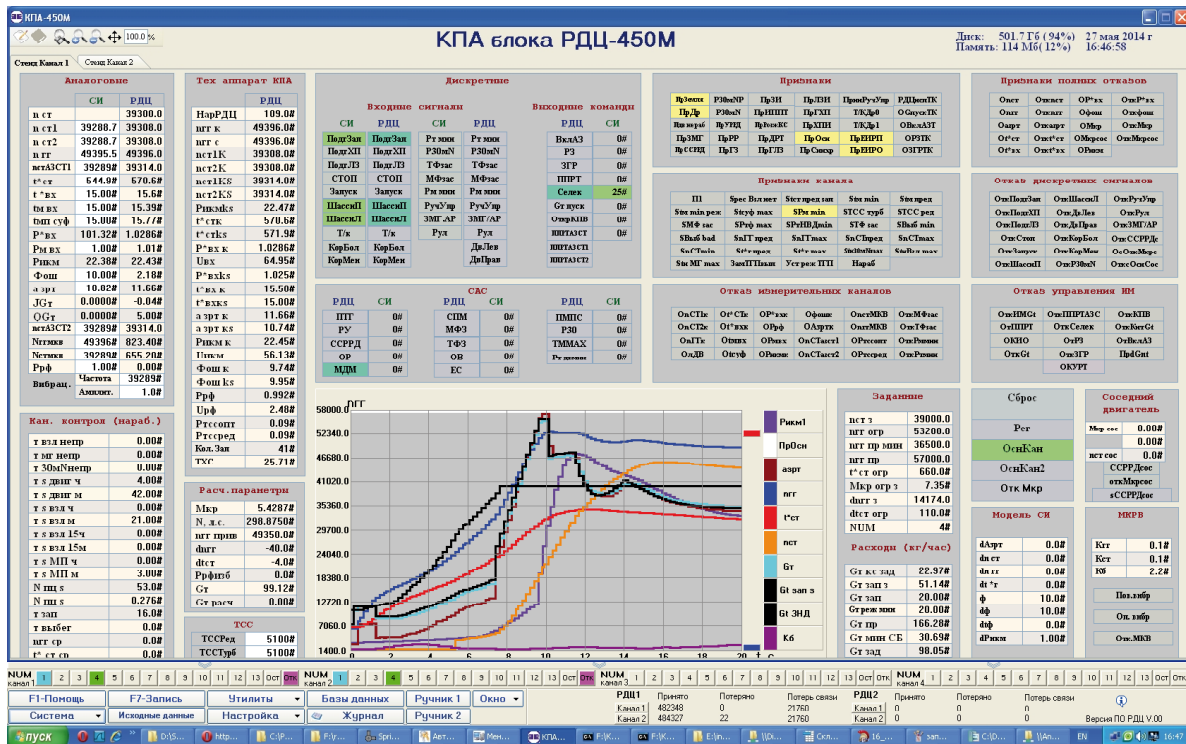


Рис. 4. Экран КПА-450М

По выбору оператора ведется запись базы данных в соответствии с Протоколом информационного обмена, регламентирующим обмен регулятора с бортовыми устройствами в условиях эксплуатации. Запись базы данных при испытаниях позволяет провести последующий анализ хода и результатов испытаний.

Таким образом, стенд-имитатор двигателя АИ-450М был создан как испытательное оборудование, обеспечивающее настройку регулятора РДЦ-450М и полноценную проверку его параметров и алгоритмов функционирования во всех режимах работы. Поскольку стенд изначально планировалось использовать при квалификации регулятора в качестве комплектующего изделия категории А (согласно Авиационным правилам), то крайне актуальным был вопрос о его государственной аттестации

в качестве испытательного оборудования, порядок которой определяет ГОСТ 24555 [4].

Государственная аттестация стенда-имитатора проведена в сотрудничестве с ГП «Запорожье-стандартметрология», которое было выбрано с учетом его опыта работы с авиационной тематикой «ГП Ивченко-Прогресс» и АО «Мотор Сич», в том числе и по изделиям АО «Элемент», изготавливаемым по заказам упомянутых предприятий.

Программа государственной аттестации включала исследование характеристик стенда в части:

– воспроизведения 25 аналоговых сигналов, выдаваемых стендом-имитатором на вход регулятора (определение погрешностей в заданных диапазонах воспроизведения);

– диапазонов контролируемых скоростей изменения в автоматическом режиме указанных аналоговых сигналов;

– приема аналогового сигнала «ток управления» от регулятора;

– выдачи 22 выходных дискретных сигналов проверки;

– приема 20 входных дискретных сигналов;

– определения характеристик вычислительных каналов стенда, реализующих математическую модель двигателя.

Перечень каналов воспроизведения аналоговых сигналов датчиков с указанием названий соответствующих им параметров режима работы двигателя и основных характеристик приведен в таблице 1.

Пределы погрешностей установлены, исходя из эксплуатационных требований. Следует отметить, что стенд не используется для исследования метрологических характеристик измерительных каналов регулятора – для этой цели использован ряд разработанных в АО «Элемент» имитаторов датчиков, сигналы которых контролируются стандартизованными прецизионными средствами измерительной техники, выбранными с учетом обеспечения метрологического запаса.

Для определения характеристик каналов воспроизведения при аттестации стенда использовались методы, аналогичные давно отработанным (в том числе применительно к области авиастроения) методам метрологической аттестации измерительных каналов [5].

Таблица 1

Перечень каналов воспроизведения сигналов датчиков, соответствующих заданным значениям контролируемых параметров режима работы двигателя

Наименование параметра	Количество каналов (сведения о датчике)	Диапазоны		Пределы погрешности воспроизведения
		воспроизводимых сигналов	значений параметров на входе датчика	
Скорость вращения роторов СТ и ГГ	10	120 – 2750 Гц	2400 – 55000 об/мин	±0,1 % ВП
		120 – 7000 Гц	1000 – 58000 об/мин	
		37 – 2140 Гц		
Давление	4	0 – 100 мВ	0,5 – 10 кгс/см ²	±1 % ВП
			0 – 40 кгс/см ²	
Температура	ТХА – 2	минус 2,6 – 46 мВ	минус 60 – +1100 °С	От –60 до +200 °С – ±10 °С (±0,41 мВ) При 200 °С и выше – ±3 °С (±0,12 мВ)
	50П – 4	37 – 113 Ом	минус 65 – +330 °С	
Угловое положение дозирующего элемента	45Д-32 – 2	Ктр = Uвых / Uвх	0 – 45 °	±0,5 °
Угол установки общего шага винта	ДБСКТ – 2	Usin/Ucos в диапазонах: tg 0 ° – tg 120 °	0 – 120 °	±0,5 °
Уровень вибраций	1	0 – 600 пКл при 390 – 1010 Гц	0 – 30·g	от 0 до 15·g – ±0,6·g от 15·g до 30·g – ±4 % ИЗ

Что касается аттестации стенда в части программного обеспечения, реализующего математическую модель двигателя, или иными словами, аттестации вычислительных каналов, то необходимо отметить, что это гораздо менее освещенный в отечественной нормативной документации вопрос. Однако, в силу специфики изготавливаемых по заказам АО «Мотор Сич» изделий, АО «Элемент» накопил определенный опыт подготовки и проведения как экспери-

ментального исследования метрологических характеристик вычислительных каналов [6], так и государственной аттестации программного обеспечения [7].

Опыт, описанный в [7], базируется на проведенной за последние несколько лет государственной аттестации во ФГУП «ЦИАМ им.П.И.Баранова» программных изделий двадцати программно-технических комплексов испытаний газотурбинных двига-

телей, изготовленных АО «Элемент» по заказам АО «Мотор Сич».

Стенд-имитатор прошел государственную аттестацию к началу предварительных испытаний регулятора РДЦ-450М. Результаты аттестации были рассмотрены и одобрены экспертами Авиарегистра МАК в рамках выполнения процедуры квалификации регулятора РДЦ-450М в качестве комплектующего изделия категории А. Дополнительно экспертам в рамках подготовки к сертификации программного обеспечения регулятора РДЦ-450М было предоставлено описание стенда-имитатора как одного из инструментов верификации.

Стенд-имитатор обеспечил проведение следующих испытаний регулятора РДЦ-450М:

- предварительные;
- межведомственные;
- квалификационные согласно Авиационным правилам для комплектующих изделий образцов авиационной техники категории А под контролем Независимой инспекции, экспертов Авиарегистра МАК и Госавиаслужбы Украины.

В результате указанных испытаний на регулятор РДЦ-450М получены Свидетельства о годности комплектующего изделия от Авиарегистра МАК и от Госавиаслужбы Украины – регулятор и опыт его квалификации описаны в [8].

Следует также отметить, что использование стенда-имитатора для настройки и проверки регуляторов РДЦ-450М позволило существенно сократить время, а также снизить затраты, необходимые для проведения испытаний, по сравнению с использованием, например, полунатурных стендов.

В то же время, соответствие процесса проверки характеристик регулятора на всех режимах с использованием стенда-имитатора реальным условиям взаимодействия с двигательными системами, агрегатами, датчиками и исполнительными механизмами при эксплуатации подтверждено не только описанными выше процедурами аттестации и квалификации, но и многочисленными стендовыми и летными испытаниями регулятора РДЦ-450М.

Регулятор прошел ряд испытаний как в составе двигателя на стендах ГП «Ивченко–Прогресс» и АО «Мотор Сич», так на вертолетах ОАО «МВЗ им. М.Л. Миля».

К настоящему времени более десяти регуляторов РДЦ-450М обеспечили испытания, в том числе сертификационные, двигателя АИ-450М, подтвердив, в числе прочего, и эффективность использования описанного выше стенда-имитатора в качестве основного инструмента настройки и проверки регуляторов на площадке изготовителя.

Стенд-имитатор СИ-450М включен в пере-

чень испытательного оборудования, применяемого в технологическом процессе изготовления регуляторов РДЦ-450М, в том числе при проведении приемо-сдаточных испытаний.

Заключение

В результате проведенных АО «Элемент» работ по обеспечению испытаний регулятора двигателя цифрового РДЦ-450М создан и прошел государственную аттестацию стенд, имитирующий двигатель как взаимодействующую с регулятором систему, что позволяет выполнять настройку, полноценную проверку и отладку регулятора в лабораторных условиях.

Соответствие проверки регулятора на стенде-имитаторе СИ-450М реальным условиям взаимодействия с двигательными системами, агрегатами, датчиками и исполнительными механизмами подтверждено как исследованиями характеристик стенда при его государственной аттестации, так и многочисленными стендовыми и летными испытаниями регулятора РДЦ-450М в составе двигателя и вертолета.

Созданный стенд-имитатор обеспечил весь комплекс испытаний регулятора РДЦ-450М для комплектующего изделия авиационной техники категории А – предварительные, межведомственные, и квалификационные, включая сертификацию программного обеспечения, и используется в настоящее время при изготовлении регуляторов.

Литература

1. Буряченко А.Г. Испытательная база и методическое обеспечение испытаний ответственных изделий авиационной техники / Буряченко, А.Г., Ранченко, Г.С. // Авиационно-космическая техника и технология. 2008. – №4 (51). – С. 75–78 .
2. Миргород В.Ф. Виртуальный стенд моделирования систем авиационных двигателей / Миргород, В.Ф., Грудинкин, В.М. // Искусственный интеллект. – 2006. – №3. – С. 186–191.
3. Миргород В.Ф. Модельная и интегральная формы математических моделей газотурбинных двигателей / Миргород, В.Ф., Грудинкин, В.М. // Вестник двигателестроения. – 2008. – №3. – С. 51–56.
4. ГОСТ 24555-81 Система государственных испытаний продукции. Порядок аттестации испытательного оборудования. Основные положения.
5. ОСТ 1 00487-83 Метрологическое обеспечение испытаний газотурбинных двигателей. Метрологическая аттестация измерительных каналов информационно-измерительных систем. – Введен впервые; дата введения 1984-07-01. – 20 с.

6. Ранченко Г.С. Оценка погрешностей косвенных измерений при испытаниях газотурбинных двигателей. / Ранченко Г.С., Буряченко А.Г., Волков Д.И. // Авиационно-космическая техника и технология. – 2003. – вып. 41/6. – С.160 – 163.

7. Буряченко А.Г. Аттестация программного обеспечения косвенных измерений при испытаниях газотурбинных двигателей / А.Г. Буряченко, К.М. Сидяк, В.В. Кондратюк, В.А. Качура.

// Авиационно-космическая техника и технология. – 2014. – вып. 7/114. – С.159–163.

8. Ранченко Г.С. Регулятор двигателя АИ-450М – результаты разработки и квалификации на категорию А / Ранченко Г.С., Буряченко А.Г., Грудинкин В.М., Голубев Н.Л., Данилов В.В. // Авиационно-космическая техника и технология. 2014. – №10 (117). – С. 93–98 .

Поступила в редакцию 30.05.2015

А.Г. Буряченко, В.М. Грудинкин, Д.С. Бурунов. Стенд-імітатор турбовального двигуна АІ-450М для випробувань регулятора двигуна. Метрологічне забезпечення та атестація стенду

Наведено результати роботи по розробці та державної атестації спеціалізованого випробувального обладнання для випробувань регулятора двигуна цифрового РДЦ-450М – стенду-імітатору, що, імітуючи двигун А-450М як взаємодіючу з регулятором систему, дозволяє виконати настройку, перевірку та відладку регулятору в лабораторних умовах. Описано структуру стенду, надані відомості про інтегровану до його складу математичну модель турбовального двигуна А-450М. Наведені основні характеристики стенду-імітатору та освітлені досвід та результати проведення його державної атестації.

Ключові слова: комплектуючий виріб категорії А, кваліфікаційні випробування, математична модель, атестація випробувального обладнання.

A.G. Buryachenko, V.M. Grudinkin, D.S. Burunov. Test bench-imitator of engine AI-450M for engine regulator testing. Metrological security and test bench verification

The results of the development and state verification of the specialized test equipment for the engine digital regulator RDC-450M testing are given. This equipment is the test bench-imitator which gives the possibility to calibrate and to test the regulator in laboratory by imitation of engine AI-450M as the system interacting with regulator. There is described the test bench structure and the information concerning the integrated in it mathematical model of engine AI-450M. The main test bench characteristics are given and the experience and the results of its state verification are elucidated.

Key words: component unit category A, qualification testing, mathematical model, test equipment verification.