

УДК 621.311.171

Р.В.Зайцев<sup>1</sup>, канд.техн.наук, Е.І.Сокол<sup>2</sup>, докт.техн.наук, Г.С.Хрипунов<sup>3</sup>, докт.техн.наук, М.В.Кіріченко<sup>4</sup>, канд.техн.наук, Д.С.Прокопенко<sup>5</sup> (Національний технічний університет "Харківський політехнічний інститут", Харків)

## Високоєфективна система відбору потужності для фотоелектричної станції

*Проведено аналіз роботи системи відбору потужності для фотоелектричної станції з використанням підвищувального перетворювача. Показано, що коефіцієнт корисної дії такої системи в широкому діапазоні освітленості фотоелектричного модуля знаходиться на рівні 92%, тоді як ефективність класичних систем відбору потужності не перевищує 70%. Розроблено принципову електричну схему регульованого мостового резонансного підвищувального перетворювача з цифровим керуванням, що забезпечує надійність роботи, швидке і точне знаходження точки максимальної потужності та ефективність перетворення до 96%. Бібл. 7, табл. 3, рис. 4.*

**Ключові слова:** електростанція, фотоелектричний модуль, підвищувач, ефективність, електрична схема.

ORCID: <sup>1</sup>0000-0003-2286-8452; <sup>2</sup>0000-0003-1960-3445; <sup>3</sup>0000-0002-6448-5938; <sup>4</sup>0000-0002-4847-506X; <sup>5</sup>0000-0002-2527-1443

**1. Вступ.** Для забезпечення вироблення максимальної електричної потужності фотоелектричної станції (ФЕС), крім використання високоєфективних фотоелектричних модулів (ФЕМ), оснащених концентраторами сонячного випромінювання, необхідно використовувати високоєфективну систему відбору потужності (СВП) [1]. Найважливішою складовою частиною системи відбору потужності є DC-DC перетворювач, який забезпечує підвищення постійної напруги, що виробляється в процесі експлуатації ФЕМ, для його подальшої високоєфективної передачі та перетворення [2, 3]. При цьому, оскільки в залежності від денної зміни сонячного випромінювання змінюється і електрична потужність, що виробляється ФЕМ, оптимізацію конструктивного рішення DC-DC перетворювача і системи відбору потужності слід проводити з урахуванням всього діапазону електричної потужності, що перетворюється. Оптимізація конструктивно-технологічних рішень усіх складових системи перетворення сонячної енергії в електроенергію промислової частоти дозволить підвищити ефективність ФЕС і за сукупністю енергетичних та економічних показників досягти її конкурентоспроможності на внутрішньому і світовому ринку. Виходячи з викладеного вище, метою роботи була

розробка схемотехнічного і конструктивного рішення та розрахунок робочих параметрів високовольтової системи відбору потужності фотоелектричної станції. На першому етапі досліджувалася залежність електричної потужності ФЕМ від інтенсивності падаючого сонячного випромінювання. На основі цих даних на другому етапі проводився розрахунок резонансного кола DC-DC перетворювача і параметрів його роботи, розроблялася принципова електрична схема DC-DC перетворювача, на третьому етапі проводився аналіз роботи системи відбору потужності з використанням підвищувального DC-DC перетворювача.

**2. Методика проведення експерименту.** Вимірювання струму короткого замикання  $I_{SC}$ , напруги холостого ходу  $U_{OC}$ , робочої  $I_W$  та максимальної  $P_{MAX}$  електричної потужності та коефіцієнта корисної дії (ККД) типових промислових зразків ФЕМ китайського виробництва проводилися при потужності сонячного випромінювання від 1000 до 2000 Вт/м<sup>2</sup>, що дозволяє моделювати їх роботу при застосуванні концентраторів. Вимірювання зазначених величин проводилося методом навантажувальної світлової вольт-амперної характеристики із застосуванням розробленого та виготовленого стенду, блок-схему і зовнішній вигляд якого наведено на рис. 1.

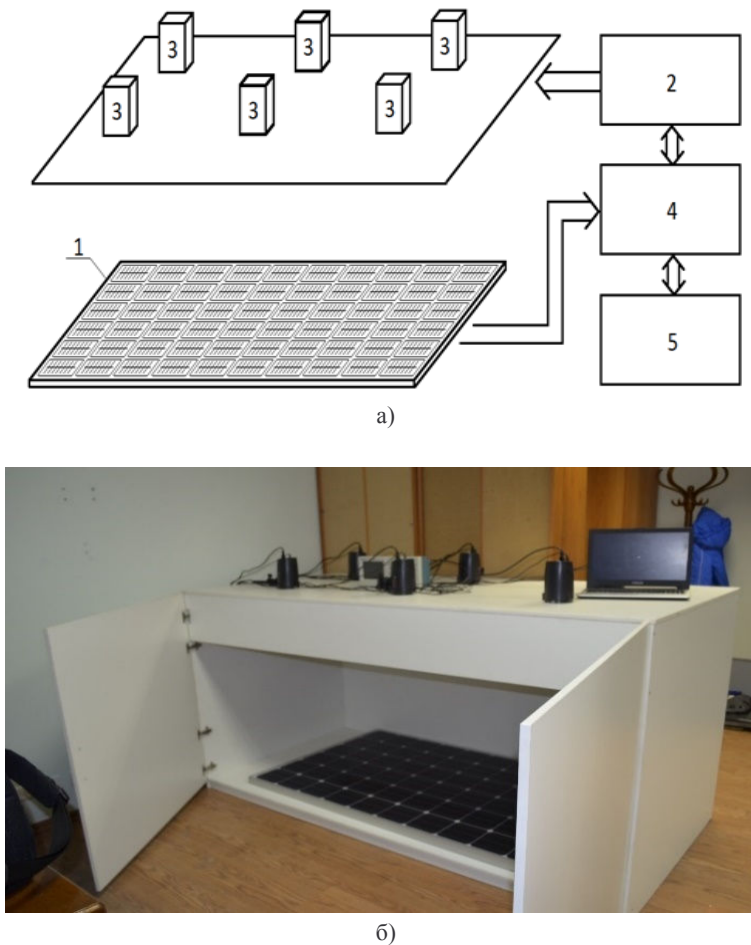


Рис. 1. Блок-схема (а) та зовнішній вигляд (б) стенду для дослідження ФЕМ.

Стенд для проведення досліджень ФЕМ включає в себе досліджуваний ФЕМ (1), блок керування (2), імпульсний освітлювач на основі ксенонових ламп-спалахів (3), магазин опорів навантаження (4) з електронною комутацією за допомогою MOSFET транзисторів і цифровий осцилограф, призначений для реєстрації експериментальних даних (5).

Для використання в якості опору навантаження був розроблений і виготовлений магазин опорів навантаження, комутація окремих резисторів у якому здійснюється за допомогою сучасних MOSFET транзисторів типу IRFZ48Z. Їм притаманна у відкритому стані дуже мала (0,011-0,012 Ом) і стабільна величина опору каналу, таким чином, вони не вносять суттєвої похибки у величину опору навантаження навіть при вимірюванні струму короткого замикання. Реєстрація падіння напруги на опорі навантаження здійснювалася за допомогою цифрового осцилографа RIGOL DS1052E, що має можливість безпосереднього підключення до персонального комп'ютера.

Принцип роботи даного стенду полягає в наступному. При імпульсному опроміненні від освітлювача ФЕМ генерує фотострум, тривалість амплітудного значення сили якого приблизно відповідає тривалості основної фази горіння лампи-спалаху, яка становить близько 1 мс. Амплітудне значення сили фотоструму, розділяючись на діодну компоненту, що протікає крізь шунтувальний опір, і амплітудне значення сили струму, що протікає в опорі навантаження 4, викликає падіння напруги на опорі навантаження, яке реєструється цифровим запам'ятовуючим осцилографом 5, який працює в режимі розгортки, що очікує.

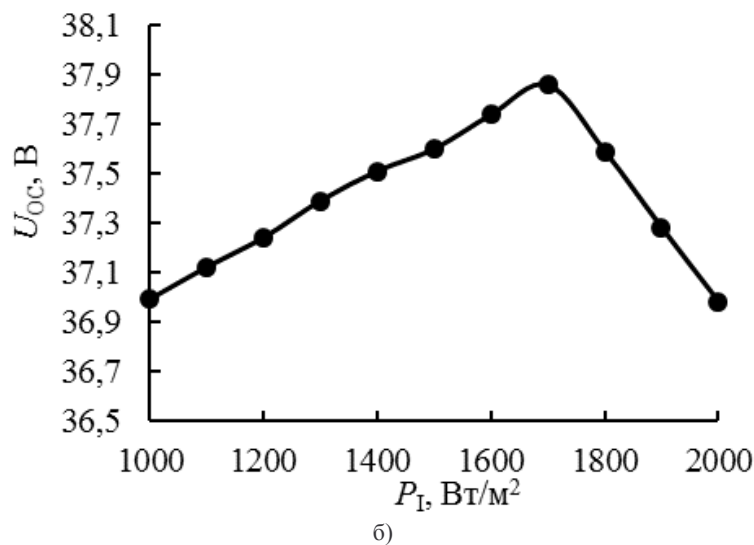
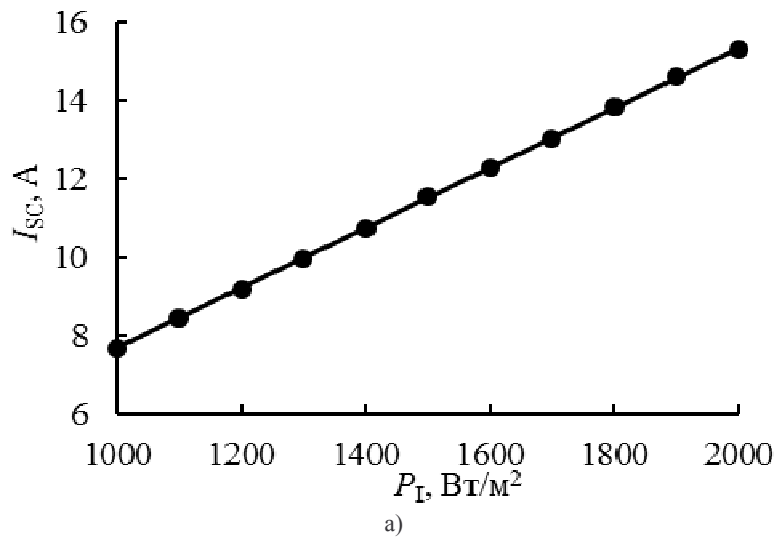
Для контролю температури ФЕМ у процесі вимірювань безпосередньо до ФЕМ приєднували термопару. Визначення і регулювання рівня потужності випромінювання на фронтальній поверхні ФЕМ у діапазоні 1000-2000 Вт/м<sup>2</sup> здійснювалося з використанням еталонного фотоелектричного перетворювача, що має відому величину струму короткого замикання при потужності випромінювання 1000 Вт/м<sup>2</sup>. Дослідження за вказа-

ною методикою послідовно проводилися для значень потужності випромінювання 1100, 1200, 1300, 1400, 1500, 1600, 1700, 1800, 1900, 2000 Вт/м<sup>2</sup> і повторювалися для трьох експериментальних зразків ФЕМ.

**3. Вплив потужності випромінювання на ефективність роботи фотоенергетичного модуля.**

Характерні результати дослідження експериментальних зразків ФЕМ представлені в таблиці 1. На рис. 2 наведено побудовані на основі отриманих даних узагальнені графіки залежностей напруги холостого ходу, струму короткого

замикання, максимальної потужності та ККД від потужності випромінювання, що падає на фронтальну поверхню ФЕМ. За результатами проведених досліджень експериментальних зразків ФЕМ можна зробити висновок, що для досліджених зразків при інтенсивності випромінювання 1500-1800 Вт/м<sup>2</sup> характерна величина напруги холостого ходу 37,5 В, величина струму короткого замикання 11-13 А, величина максимальної потужності до 440 Вт при напрузі в робочій точці не менше 33 В, що забезпечує ККД фотоелектричного модуля не менше 16,8%.



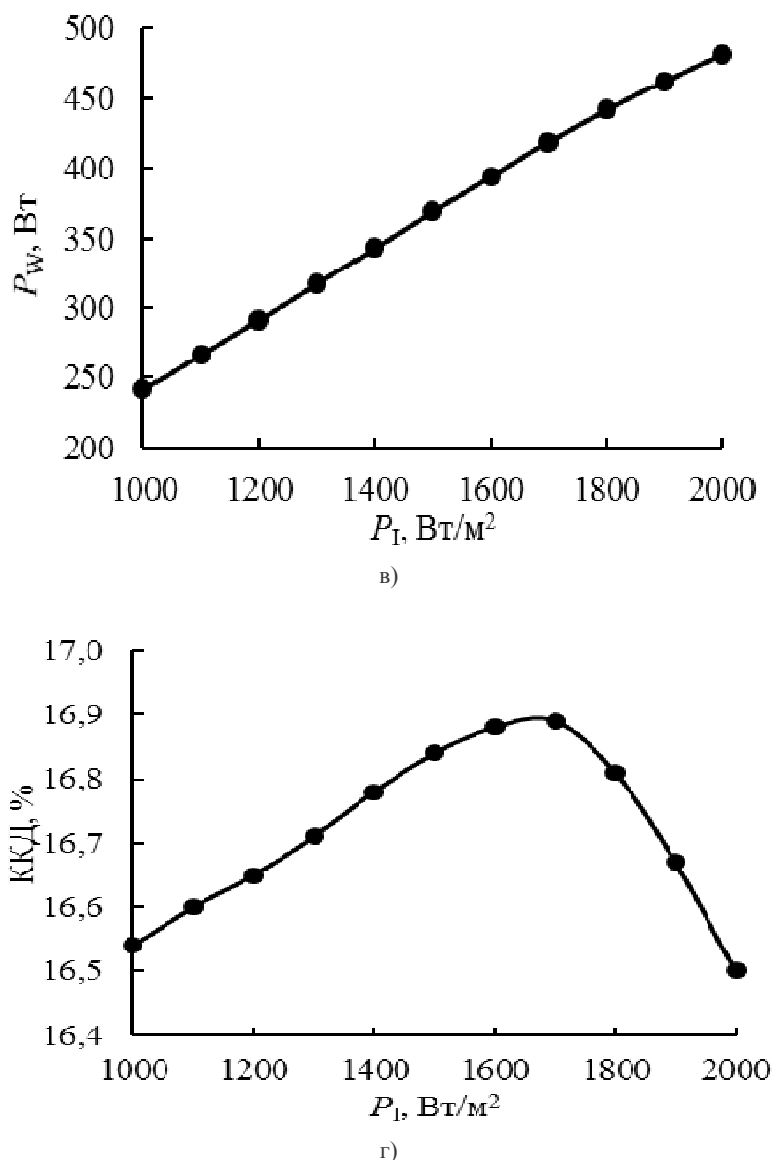


Рис. 2. Характерні графіки залежностей струму короткого замикання (а), напруги холостого ходу (б), максимальної потужності (в) і ККД (г) досліджених ФЕМ від потужності випромінювання, що падає на фронтальну поверхню.

Слід зазначити, що використання експериментальних зразків ФЕМ в умовах слабкоконцентрованого сонячного випромінювання є виправданим, оскільки саме при потужності випромінювання 1700 Вт/м<sup>2</sup> досліджені ФЕМ досягають максимального ККД в 16,89%. Додатковою перевагою використання слабкоконцентрованого випромінювання є підвищення максимальної потужності, що виробляється ФЕМ, до 419 Вт, що в 1,7 раза перевершує зазначену величину, характерну для класичних сонячних панелей.

Використання слабкоконцентрованого сонячного випромінювання також є додатковим аргументом на користь оснащення кожного ФЕМ підвищуючим DC-DC перетворювачем при розро-

бці СВП, оскільки робочий струм ФЕМ при потужності випромінювання 1700 Вт/м<sup>2</sup> досягає 13 А, практично вдвічі перевершуючи аналогічну величину при потужності випромінювання 1000 Вт/м<sup>2</sup>, що в разі виконання СВП традиційним способом спричинить додаткові втрати у з'єднувальних кабелях або призведе до необхідності істотних витрат на оснащення фотоелектричної станції кабелями збільшеного перерізу.

**4. Розробка підвищуючого DC-DC перетворювача для високоефективної системи відбору потужності.** При розробці підвищуючого DC-DC перетворювача в якості опорних використовувались параметри, отримані при дослідженні серії ФЕМ (таблиця 1).

**Таблиця 1. Вихідні параметри, характерні для досліджених зразків ФЕМ, визначені при різних потужностях випромінювання  $P_r$ , що падає на фронтальну поверхню ФЕМ**

$P_r$ , Вт/м <sup>2</sup>	$U_{oc}$ , В	$I_{sc}$ , А	$I_w$ , А	$P_{MAX}$ , Вт	ККД, %
1000	36,99	7,68	7,37	241,49	16,54
1100	37,12	8,45	8,11	266,65	16,60
1200	37,24	9,21	8,85	291,80	16,65
1300	37,39	9,98	9,58	317,08	16,71
1400	37,51	10,76	10,33	342,96	16,78
1500	37,60	11,54	11,08	368,99	16,84
1600	37,74	12,29	11,80	394,48	16,88
1700	37,86	13,03	12,50	419,16	16,89
1800	37,59	13,83	13,28	441,97	16,81
1900	37,28	14,60	14,01	462,45	16,67
2000	36,98	15,33	14,71	481,61	16,50

**4.1. Розрахунок резонансного DC-DC кола і параметрів роботи перетворювача.** Коефіцієнт передачі регульованого мостового резонансного перетворювача:

$$G = K \cdot n, \tag{1}$$

де  $K$  – коефіцієнт передачі резонансного LLC кола;  $n$  – відношення числа витків вторинної обмотки до числа витків первинної обмотки трансформатора TR1.

Оскільки резонансний перетворювач має максимальну ефективність при  $K = 1$ , обчислимо  $n$  з умови максимальної ефективності в номінальному режимі роботи перетворювача:

$$n = \frac{U_{in.nom.}}{U_{out.nom.}} = \frac{30}{630} = \frac{1}{21}, \tag{2}$$

де  $U_{in.nom.}$  – номінальна вхідна напруга перетворювача;  $U_{out.nom.}$  – номінальна вихідна напруга перетворювача.

Коефіцієнт передачі резонансного LLC кола повинен приймати максимальне значення  $K_{max}$  при поєднанні мінімальної вхідної  $U_{in.min.}$  та максимальної вихідної напруги  $U_{out.max.}$ , мінімальне значення  $K_{min.}$  – при поєднанні максимальної вхідної  $U_{in.max.}$  і мінімальної вихідної  $U_{out.min.}$  напруги:

$$K_{max} = n \cdot \frac{U_{out.max.}}{U_{in.min.}} = \frac{1}{21} \cdot \frac{700}{23} \approx 1,45; \tag{3}$$

$$K_{min} = n \cdot \frac{U_{out.min.}}{U_{in.max.}} = \frac{1}{21} \cdot \frac{600}{42} \approx 0,68. \tag{4}$$

Для розрахунку параметрів резонансного LLC кола скористаємося еквівалентною схемою заміщення резонансного кола [3–5]. Для наведеної схеми заміщення коефіцієнт передачі резонансного LLC кола описується виразом:

$$K = \left| \frac{U_{in}}{U_{out}} \right| = \frac{F_x^2 (m-1)}{\sqrt{(mF_x^2 - 1) + F_x^2 (F_x^2 - 1)^2 (m-1)^2 Q^2}}, \tag{5}$$

де  $Q = \sqrt{\frac{L_r}{C_r}} - \frac{R_{ac}}{R_{ac}}$  добротність;

$R_{ac} = \frac{8}{\pi^2} n^{-2} \frac{U_{out}}{I_{out}}$  – приведений опір навантаження;  $U_{in}$  – вхідна напруга перетворювача;  $U_{out}$  – вихідна напруга перетворювача;  $I_{out}$  – вихідний струм перетворювача;  $F_x = \frac{f_s}{f_r}$  – нормалізована частота перемикання транзисторів;  $f_s$  – частота перемикання транзисторів перетворювача;

$f_r = \frac{1}{2\pi\sqrt{L_r C_r}}$  – резонансна частота контуру  $L_r, C_r$ ;  $L_r$  – резонансна індуктивність;  $C_r$  – резонансна ємність;  $m = \frac{L_r + L_m}{L_r}$  – відношення сумарної вхідної індуктивності контуру до резонансної індуктивності;  $L_m$  – індуктивність намагнічування трансформатора.

Мінімальний приведений опір навантаження  $R_{ac.min.}$  відповідає мінімальній вихідній напрузі та максимальній вихідній потужності  $P_{in.max.}$  при очікуваному максимальному коефіцієнті корисної дії 98%:

$R_{ac.min.} = \frac{8}{\pi^2} n^2 \frac{U_{out.min.}^2}{P_{in.max.} \cdot \eta} = \frac{8}{3,14^2} \times$

$$\times 0,047619^2 \cdot \frac{600^2}{300 \cdot 0,98} \approx 2,25 \text{ Ом.} \tag{6}$$

Правильний розрахунок резонансного кола дозволяє отримати оптимальні характеристики перетворювача. Алгоритм дозволяє в кілька ітерацій розрахувати необхідні параметри резонансного LLC кола. Використовуючи наближений розрахунок і уточнюючи його за допомогою моделювання, можна отримати досить вірні результати при значній економії часу.

Мінімальна вхідна напруга DC-DC перетворювача відповідає максимальній температурі ФЕП, освітленості 200 Вт/м<sup>2</sup>, тобто вхідній потужності  $P_{in.min.}$  не більше:

$$P_{in.min.} (23V) \leq 23V \cdot I_{in.nom.} \cdot \frac{200 \text{ Вт/м}^2}{1000} = 37,6 \text{ Вт} \quad (7)$$

Максимальне значення добротності відповідає максимальному вихідному струму. Вихідний струм приймає максимальне значення при мінімальній вихідній напрузі та максимальній вихідній потужності. Значення мінімального наведеного опору навантаження  $R_{ac.min.} = 2,25$  Ом відповідає максимальній добротності LLC контуру, при цьому максимальне значення коефіцієнта передачі резонансного кола  $K_{max} = 1,45$  потрібне при вхідній потужності 50 Вт і вихідній напрузі 700 В. За виразом для  $R_{ac}$  визначається значення мінімального наведеного опору навантаження  $R_{ac.min.}$  для вхідної напруги 23 В:

$$R_{ac.min.} (23V) = \frac{8}{3,14^2} \times 0,047619^2 \cdot \frac{600^2}{50 \cdot 0,98} \approx 13,5 \text{ Ом} \quad (8)$$

Дані для частоти резонансу 100 кГц, отримані за алгоритмом розрахунку параметрів резонансного кола шляхом декількох ітерацій з перевіркою комп'ютерним моделюванням, представлено в таблиці 2. Значення відношення сумарної вхідної індуктивності контуру до резонансної  $m = 11$ .

Таблиця 2. Параметри резонансного кола

$U_{in}$ В	$P_{in}$ Вт	$K_{max}$	$K$	$R_{ac,max.}$ Ом	$Q_{max}$	$F_x$
23	50	1,45	3,13	13,5	0,113	0,33
30	230	1,11	1,134	3,995*	0,383*	0,48*
33	300	1,01	1,026	2,25	0,68	0,86
42	300	0,79	1,026	2,25	0,68	0,972

\* Значення  $R_{ac.min.}$  відповідає максимальній вихідній напрузі і  $K_{max}$

Обравши значення резонансної ємності 0,94 мкФ при частоті резонансу  $F_r = 110,7$  кГц, отримуємо значення резонансної індуктивності  $L_r = 2,2$  мкГн і при  $m = 10,1$  значення індуктивності намагнічування трансформатора  $L_m = 20$  мкГн.

**4.2. Розробка принципової електричної схеми DC-DC перетворювача.** На рис. 3 наведено функціональну схему DC-DC перетворювача. Напруга фотоелектричного модуля надходить на вхід DC-DC перетворювача. Формування параметрів перетворювача і перемикання транзисторів здійснюється за допомогою цифрового мікроконтролера МС. Сигнал керування на затвори транзисторів VT1-VT4 надходить з МС через драйвери Dr.1-Dr.4. Транзистори в межах кожного плеча моста перемикаються синхронно. Живлення драйверів і мікроконтролера здійснюється через стабілізований знижуючий перетворювач постійної напруги власних потреб. МС вимірює вихідний струм ФЕМ за допомогою шунта R3 і підсилювача, вихідну напругу ФЕМ через дільник на резисторах R1, R2. МК на виходах G1 та G2 формує два протифазних меандри для перемикання транзисторів з необхідною частотою і час затримки між перемиканнями діагоналей моста ("мертвий" час). Напруга середньої точки напівмоста транзисторів VT1 та VT2 використовується при визначенні адаптивного "мертвого" часу (мінімально достатнього) для максимальної ефективності перетворювача, через дільник на резисторах R4 та R5 поступає в компаратор МС. Додаткова обмотка трансформатора N3, підключена до випрямного мосту VD1, служить для контролю вихідної напруги і спільно з сигналом напруги середньої точки напівмоста бере участь в алгоритмі детектування наближення до ємнісного характеру струму резонансного LLC кола. Детектування наближення до ємнісного характеру струму резонансного кола вкрай необхідне при запуску перетворювача, а також при відносно різких змінах величини напруги на вихідному перетворювачі – мережі постійного струму 600-700 В.

Резонансне LLC коло утворене дроселем L1, конденсатором C1 і трансформатором T1. Резонансна індуктивність включає в себе індуктивність дроселя L1 та індуктивність розсіювання трансформатора T1. Вихідна напруга з трансформатора надходить на випрямляч, утворений додатним мостом VD2 і конденсатором C3. Вихідна напруга випрямляча є вихідною напругою перетворювача.

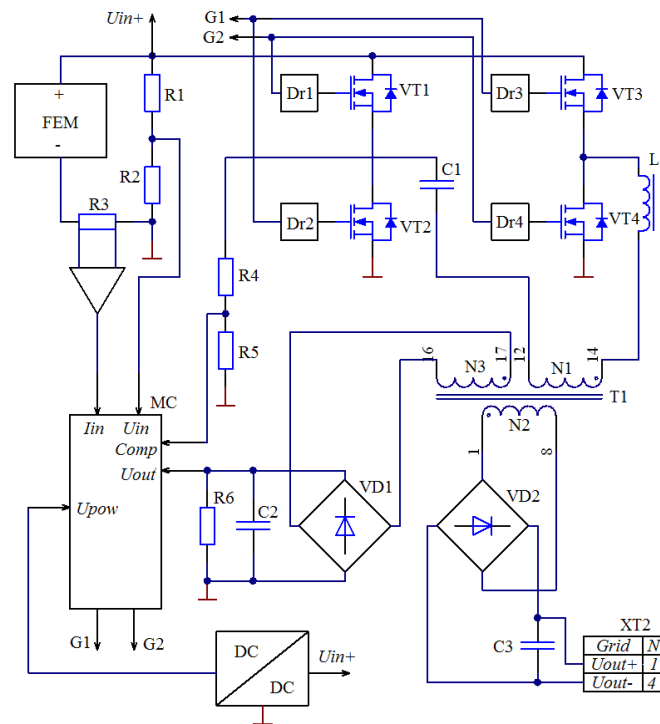


Рис. 3. Функціональна електрична схема DC-DC перетворювача.

Відстеження точки максимальної потужності ФЕМ здійснюється мікроконтролером за алгоритмом "Збурення і спостереження" [6]. Мікроконтролер обчислює вхідну потужність перетворювача, далі на невелику величину змінює вхідний опір зміною частоти комутації транзисторів, внаслідок чого змінюється вхідна напруга, і обчислює потужність; якщо потужність збільшується – контролер продовжує змінювати напругу в цьому ж напрямку, доки потужність не перестане збільшуватися. Цифрове керування перетворювачем дозволяє здійснювати алгоритм відстеження точки максимальної потужності "Збурення і спостереження", формування адаптивного "мертвого" часу, детектування струму ємнісного характеру в навантаженні моста. За допомогою мікроконтролера стає можливою реалізація інформаційної кабельної або бездротової мережі, наприклад, RS-485 або ZigBee, для моніторингу параметрів ФЕМ та перетворювачів, надання оперативної інформації про несправності тощо.

**4.3. Принципова схема DC-DC перетворювача.** Перетворювач складається з трьох функціональних блоків.

Джерело живлення власних потреб (ДВП) призначене для формування стабілізованої на-

пруги живлення 3,3 В і напруги живлення драйверів транзисторів перетворювача 12 В. ДВП складається з двох послідовних каскадів понижуючих імпульсних перетворювачів постійної напруги без гальванічної розв'язки. ДВП має високу ефективність і стабілізує вихідну напругу в широкому діапазоні вхідної напруги.

Контролер. У якості мікроконтролера використовується 32-розрядний ARM Cortex M-4. Сигнали зворотного зв'язку після перетворення рівнів і фільтрації надходять в АЦП мікроконтролера. Сигнал струму з шунта посилюється диференціальним підсилювачем до необхідного рівня і далі надходить в АЦП. На мікросхемі DA6 виконане джерело опорної напруги АЦП. Компаратори виконані на швидкодіючих інтегральних мікросхемах LMV7235M5. Сигнали керування транзисторами надходять до кола G1 та G2 на входи драйверів.

Перетворювач складається з чотирьох транзисторів MOSFET VT1-VT4, двох драйверів напівмоста на мікросхемах DA7, DA8, конденсаторів кола живлення, резонансного кола RLC на дроселі L4, трансформатора T1, конденсаторів C46, C47; сигнального випрямляча на діодах VD-VD12; вихідного випрямляча на діодах VD13-VD16 і конденсаторах C52, C53. В якості транзи-

сторного моста застосовані високошвидкісні MOSFET транзистори з низьким зарядом затвору і опором відкритого каналу 2,8 мОм. У вхідному випрямлячі застосовані діоди на основі карбіду кремнію, що дозволяє помітно підвищити ефективність в області частот перемикання транзисторів вище значення резонансної частоти за рахунок відсутності втрат на зворотне відновлення діодів на основі карбіду кремнію.

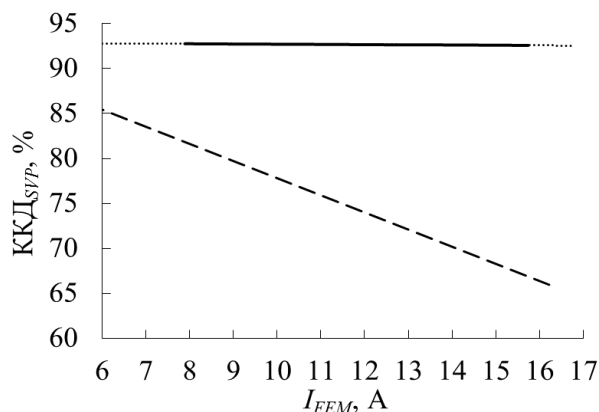
**5. Аналіз роботи системи відбору потужності з використанням DC-DC перетворювача.** До істотного зниження втрат потужності [7] в СВП може привести використання в її складі розроблених раніше DC-DC перетворювачів, які дозволяють знизити струми, що протікають всередині СВП і, відповідно, пропорційно квадрату струму знизити втрати потужності. У разі розробки СВП із застосуванням DC-DC перетворювачів система буде розділена на наступні ділянки, на яких будуть спостерігатися втрати в СВП:

- ділянка кабельного з'єднання ФЕМ та DC-DC перетворювача ( $P_{loss.FEM-DC}$ );
- безпосередньо DC-DC перетворювач ( $P_{loss.DC}$ );
- ділянка кабельного з'єднання DC-DC перетворювача та інвертора ( $P_{loss.DC-Inv}$ );
- інвертор ( $P_{loss.Inv}$ ).

Розраховані втрати для кожної з наведених ділянок та розрахований ККД СВП ( $ККД_{SVP}$ ) в залежності від струму ФЕМ ( $I_{FEM}$ ) наведені в таблиці 3 та на рис. 4.

**Таблиця 3. Параметри втрат потужності і ККД, розраховані для СВП з використанням DC-DC перетворювача**

$I_{FEM},$ А	$P_{loss.FEM-DC},$ Вт	$P_{loss.DC},$ Вт	$P_{loss.DC-Inv},$ Вт	$P_{loss.Inv},$ Вт	ККД $_{SVP},$ %
7,68	0,57	10,72	4,78	351,86	92,68
8,45	0,69	11,83	5,92	388,35	92,66
9,21	0,82	12,94	6,84	424,83	92,63
9,98	0,96	14,06	8,24	461,52	92,61
10,76	1,11	15,21	9,72	499,36	92,59
11,54	1,27	16,34	10,92	536,37	92,57
12,29	1,45	17,48	12,64	573,68	92,54
13,03	1,64	18,58	14,46	609,94	92,52
13,83	1,84	19,57	15,92	642,34	92,49
14,60	2,05	20,45	17,46	671,29	92,46
15,33	2,27	21,27	18,48	697,98	92,44



**Рис. 4. Залежності розрахованої величини втрат потужності (а) і ККД (б) СВП ФЕС з використанням DC-DC перетворювачів (суцільна лінія) в порівнянні з ФЕС без DC-DC перетворювачів (пунктирна лінія).**

**Висновки.** 1. Розроблений для оптимізації системи відбору потужності регульований мостовий резонансний DC-DC перетворювач дозволяє досягти високих значень ефективності перетворення – до 95,8%. Високе значення ефективності досягається за рахунок застосування цифрового керування DC-DC перетворювачем і відкриває широкі можливості для створення алгоритмів керування, що забезпечують надійність і ефективність перетворення, швидке і точне знаходження точки максимальної потужності.

2. Проведений розрахунок системи відбору потужності фотоелектричної станції із застосуванням розроблених DC-DC перетворювачів показав, що ККД такої системи в широкому діапазоні освітленості ФЕМ знаходиться на рівні 92%, що значно більше, ніж для класичних систем відбору потужності, ефективність яких знаходиться на рівні 70%.

1. Kriukov Yu.A., Zaitsev A.Ye., Feshchenko A.A., Gorshkov A.V. Influence of operating temperature on efficiency of silicon photovoltaic devices // International Journal of Applied Engineering Research, 2015. - Vol.10. - No.15. - P.35446-35450.
2. Розанов Ю.К., Баранов Н.Н., Антонов Б.М., Ефимов Е.Н., Соломатин А.В. Силовая электроника в системах с нетрадиционными источниками электроэнергии // Электричество, 2002. - №3. - С.20-28.
3. Мелёшин В., Овчинников Д. Управление транзисторными преобразователями электроэнергии. - М. : Техносфера, 2011. - 576 с.
4. Gu Yi., Hang L., Chen H., Lu Z. A simple structure of LLC resonant DC-DC converter for multi-output applications // Applied Power Electronics Conference and Exposition, 2005. - Vol.3. - P.1485-1490.



5. *Abdel-Rahman S.* Resonant LLC converter: Operation and Design 250W 33Vin 400Vout Design Example // Infineon Technologies Application Note AN 2012-09 V1.0, 2012.

6. *Freeman D.* Introduction to photovoltaic systems maximum power point tracking // Texas Instruments Application Report SLVA446, 2010.

7. *Богатырев Н.И., Григораш О.В., Курзин Н.Н., Стрелков Ю.И., Тельнов Г.В., Тропин В.В.* Преобразователи электрической энергии: основы теории, расчета и проектирования. учеб. пособ. для вузов. под ред. Н.И. Богатырева. – Краснодар: Б/И, 2002. – 358 с.

REFERENCES

1. *Kriukov Yu.A., Zaitsev A.Ye., Feshchenko A.A., Gorshkov A.V.* Influence of operating temperature on efficiency of silicon photovoltaic devices // International Journal of Applied Engineering Research. – 2015. – Vol. 10. – No.15. – P. 35446–35450. (Eng)

2. *Rozanov Yu.K., Baranov N.N., Antonov B.M., Yefimov Ye.N., Solomatin A.V.* Power electronics in the systems running on non-traditional energy sources // Elektrichestvo. – 2002. – №3. – Pp. 20–28. (Rus)

3. *Meleshin V., Ovchinnikov D.* Managing transistor type power converters. – М.: Tekhnosfera, 2011. – 576 p. (Rus)

4. *Gu Yi., Hang L., Chen H., Lu Z.* A simple structure of LLC resonant DC-DC converter for multi-output applications // Applied Power Electronics Conference and Exposition. – 2005. – Vol. 3. – P. 1485–1490. (Eng)

5. *Abdel-Rahman S.* Resonant LLC converter: Operation and Design 250W 33Vin 400Vout Design Example // Infineon Technologies Application Note AN 2012-09. – 2012. –V1.0. (Eng)

6. *Freeman D.* Introduction to photovoltaic systems maximum power point tracking // Texas Instruments Application Report SLVA446, 2010. (Eng)

7. *Bogatyrev N.I., Grigorash O.V., Kurzin N.N., Strelkov Yu.I., Telnov G.V., Tropin V.V.* Converters of electric power: basic theory, calculation and design. Tutorial, edited by Bogatyrev N.I. – Krasnodar: Б/И, 2002. – 358 p. (Rus)

**Р.В.Зайцев**, канд.техн.наук, **Е.И.Сокол**, докт.техн.наук, **Г.С.Хрипунов**, докт.техн.наук, **М.В.Кириченко**, канд.техн.наук, **Д.С.Прокопенко** (Национальный технический университет "Харьковский политехнический институт", Харьков)

**Высокоэффективная система отбора мощности для фотоэлектрической станции**

*Проведен анализ работы системы отбора мощности фотоэлектрической станции с использованием повышающего преобразователя. Показано, что коэффициент полезного действия такой системы в широком диапазоне освещенности фотоэлектрического модуля находится на уровне 92%, тогда как эффективность классических систем отбора мощности не превышает 70%. Разработана принципиальная электрическая схема регулируемого мостового резонансного повышающего преобразователя с цифровым управлением, обеспечивающая надежность работы, быстрое и точное нахождение точки*

*максимальной мощности и эффективность преобразования до 96%. Библ. 7, табл. 3, рис. 4.*

**Ключевые слова:** электростанция, фотоэлектрический модуль, повышающий преобразователь, эффективность, электрическая схема.

**Zaitsev R., Sokol E., Khrypunov G., Kirichenko M., Prokopenko D.** (National Technical University "Kharkiv Politechnical Institute", Kharkiv)

**High efficiency power take-off system for the photovoltaic energy station**

*The analysis of photovoltaic energy station power take-off system using a step-up boost converter working efficiency it has been carried out. It is shown that the efficiency of such system in a wide range of photo energy module illumination power is at 92%, whereas the efficiency of classic power take-off systems does not exceed 70%. A circuit scheme of a controlled bridge resonant step-up converter with digital control it has been designed. Proposed scheme will ensure reliable operation, fast and accurate location point of maximum power and conversion efficiency up to 96%. References 7, tables 3, figures 4.*

**Keywords:** energy plant, photoenergy module, step-up converter, efficiency, electrical circuit.

SYNOPSIS

To ensure maximum production of electric power by photovoltaic station, which is, equipped with high-performance photoenergy modules we propose to develop a highly efficient power take-off system. The most important part of the proposed power take-off system is a step-up boost converter, which provides high transmission and transformation of electricity by increasing the DC voltage generated by photoenergy modules.

The aim of the work was a developing of constructive and circuit solutions and working parameters calculation of high-voltage power take-off system for photovoltaic energy station. During the performance it has been investigated dependence of electrical power generated by photoenergy modules from the intensity of solar radiation, it has been carried out the calculation of the parameters of step-up boost converter and designed its circuit diagram also it has been analyzed the working features of power take-off using a step-up boost converter.

By the results of experimental studies the samples of photoenergy modules with a power of solar radiation from 1000 up to 2000 W/m<sup>2</sup> it has been established that at the radiation power of 1700 W/m<sup>2</sup> tested modules working with maximum efficiency at 16.89% and generates maximum electric power up to 419 W, which is 1.7 times more than power, generating by classic solar panels.

Based on the obtained experimental data and results of LLC resonant circuit of step-up boost converter parameters calculations it has been designed the circuit diagram of bridge resonant digitally controlled step-up boost converter which efficiency reaches up to 95.8%. The analysis of photovoltaic energy station power take-off system using a step-up boost converter working efficiency it has been carry out. It was show that the efficiency of such system in a wide range of photoenergy module illumination power is at 92%, whereas the efficiency of classic power take-off systems does not exceed 70%.

Стаття надійшла до редакції 24.06.16

Остаточна версія 12.08.16