

ТВЕРДОТЕЛЬНЫЙ ГЕНЕРАТОР КВЧ ДИАПАЗОНА С ПОВЫШЕННОЙ ДОЛГОВРЕМЕННОЙ СТАБИЛЬНОСТЬЮ ЧАСТОТЫ

И. П. ОЛЬХОВСКИЙ^{1*}, А. И. ФИСУН², А. М. ФУРСОВ³

¹ кафедра компьютерных систем и сетей, Харьковский колледж Государственного университета телекоммуникаций, г. Харьков, УКРАИНА

² отдел твердотельной электроники, Институт радиофизики и электроники им. А.Я. Усикова НАН Украины (ИРЭ НАНУ), г. Харьков, УКРАИНА

³ Харьковский патентно-компьютерный колледж, г. Харьков, УКРАИНА

*e-mail: olkhovskiy_i_p@ukr.net

АННОТАЦИЯ Изложен способ долговременной стабилизации частоты твердотельного генератора КВЧ диапазона путем поддержания постоянной температуры резонансной системы. В качестве такой системы используется открытый резонатор, резонансная частота которого в основном определяется его длиной. Температура резонатора контролировалась полупроводниковым датчиком, а стабилизация температуры осуществлялась с помощью элементов Пельтье, включенных между тепловыделяющим элементом (диодом Ганна) и радиатором. Для согласования высокодобротного открытого резонатора с низкоимпедансным источником электрических колебаний применено многозвенное согласование активного элемента и открытого резонатора, которое разрежало спектр выходного сигнала как по поперечным, так и по продольным типам колебаний. Частота генерации с диодом Ганна составила 36 ГГц, модуляционная характеристика генератора $S = \Delta f_c / \Delta U_d = 6$ МГц/В, выходная мощность не менее 50 мВт, точность контроля температуры $t = \pm 1^\circ\text{C}$ в интервале изменения внешней температуры $-20 - +30^\circ\text{C}$, рабочая температура 35°C . В результате генератор с открытым резонатором имел уход частоты менее 0,5 МГц в течение 7 часов. Для сравнения уход частоты аналогичного генератора с волноводным резонатором за то же время составил около 20 МГц. К тому же генератор с открытым резонатором и термостабилизацией быстрее выходил на режим стабилизации частоты. Стабильность частоты, оцениваемая по меткам анализатора спектра, не хуже чем $1 \cdot 10^{-7} \text{ мин}^{-1}$. Долговременная температурная стабильность $(\Delta f/f)/\Delta T = \pm 1 \cdot 10^{-6}/^\circ\text{C}$. Следует отметить, что резонатор возбуждается на квазиосновном типе колебаний, что позволяет осуществить дополнительную перестройку частоты за счет изменения длины L резонатора $\sim 0,25$ ГГц при снижении мощности генерации на 3 дБ. Подобным методом можно также создать твердотельные источники с долговременной стабильностью в области частот 150-300 ГГц.

Ключевые слова: частота; долговременная стабилизация частоты; твердотельный генератор; температура; КВЧ диапазон; открытый резонатор

SOLID-STATE GENERATOR OF EHF RANGE WITH INCREASED LONG-TERM FREQUENCY STABILITY

I. OLKHOVSKIY¹, A. FISUN², A. FURSOV³

¹ department of computer systems and networks, Kharkiv College of State University of Telecommunications, Kharkiv, UKRAINE

² department of Solid-State Electronics, O. Ya. Usikov Institute for Radio Physics and Electronics of the National Academy of Sciences of Ukraine, Kharkiv, UKRAINE

³ Kharkiv patent-computer college, Kharkiv, UKRAINE

ABSTRACT A method for long-term frequency stabilization of a solid-state generator of the EHF range by maintaining a constant temperature of the resonant system is described. An open resonator with resonant frequency mainly determined by its length is used. The resonator temperature was controlled by a semiconductor sensor and the temperature stabilization was carried out using Peltier elements connected between the fuel element (Gunn diode) and the radiator. The multi-link matching of the active element and the open resonator, which rarefy the spectrum of the output signal in both transverse and longitudinal types of oscillations, was used to match a high-Q open resonator with a low-impedance source of electrical oscillations. The generation frequency with the Gunn diode was 36 GHz, the modulation characteristic of the generator $S = \Delta f_c / \Delta U_d = 6$ MHz/V, output power was not less than 50 mW, accuracy of temperature control $t = \pm 1^\circ\text{C}$ in the range of external temperature changes $-20 - +30^\circ\text{C}$, operating temperature was 35°C . As a result, the open resonator generator had a frequency drift of less than 0.5 MHz for 7 hours. For comparison, the frequency drift of a similar generator with a waveguide resonator for the same time was about 20 MHz. In addition, the generator with an open resonator and thermal stabilization entered the frequency stabilization mode earlier. Frequency stability, estimated by the labels of the spectrum analyzer, is not worse than $1 \cdot 10^{-7} \text{ min}^{-1}$. Long-term temperature stability $(\Delta f/f)/\Delta T = \pm 1 \cdot 10^{-6}/^\circ\text{C}$.

It should be noted that the resonator is excited on a quasi-basic type of oscillation, which allows additional frequency tuning by changing the length L of the resonator ~ 0.25 GHz with a decrease in the output power by 3 dB. A similar method could be used to create a solid-state sources with long-term stability in the 150-300 GHz frequency range.

Keywords: frequency; long-term frequency stabilization; solid-state generator; temperature; EHF range; open resonator

Введение

Для создания систем связи КВЧ диапазона требуются источники излучения с низкими частотными шумами и долговременной стабильностью частоты [1-5]. Высокая стабильность генераторов миллиметрового диапазона может быть достигнута различными способами. Один из них заключается в многократном умножении частоты кварцевого генератора и синхронизации полученным сигналом КВЧ генератора, другой использует систему подстройки частоты КВЧ генератора по опорному сигналу, полученному многократным умножением частоты генератора, стабилизированному кварцевым резонатором. Оба способа требуют значительных аппаратных затрат, сложны в настройке и имеют неудовлетворительный спектр. Третий путь заключается в непосредственном использовании высокочастотной колебательной системы со стабильными размерами.

Цель работы

Создание высокостабильного источника электрических колебаний миллиметрового диапазона с высокими спектральными свойствами.

Стабилизация частоты

В источниках миллиметрового диапазона к колебательной системе необходимо предъявлять ряд повышенных требований, а именно высокая собственная добротность, разреженный спектр колебаний, стабильность геометрических размеров. В длинноволновой части миллиметрового диапазона успешно используются объемные цилиндрические резонаторы, включенные по реактивно отражающей схеме.

В средней и коротковолновой части миллиметрового диапазона более предпочтительным является использование открытых сферо-углово-эшеллетных резонаторов, позволяющих получить необходимое разрежение спектра, как по поперечным, так и по продольным типам колебаний [6,7].

Одним из долговременных дестабилизирующих факторов является температурный уход частоты колебаний. Тепло, выделяемое активным элементом, а также колебания температуры внешней среды, приводят к изменению линейных размеров колебательной системы. Поэтому, стабилизация геометрических

параметров колебательной системы позволит, при сохранении высокого уровня подавления шумов вблизи несущей, добиться высокой долговременной стабильности.

Температурная стабилизация размеров, а следовательно и частоты, сводится в общем случае к трем основным приемам: применению материалов с низким коэффициентом температурного расширения, температурной линейной компенсации и термостатированию колебательного контура.

На рис. 1 показана конструкция предложенного генератора. Для уменьшения температурной зависимости геометрических размеров зеркала и корпус изготовлены из суперинвара. Механическая жесткость ОР обеспечивается тем, что углово-эшеллетное зеркало 1 выполнено из суперинвара заодно с цилиндрическим корпусом ОР. Сферическое зеркало 2 установлено на компенсаторе 3 из меди. Механизм перемещения зеркала 4 обеспечивает подстройку длины ОР. Терморегулирование осуществляется с помощью алюминиевого теплоотвода - радиатора 5 и элементов Пельтье 6, установленных между источником колебаний 7 и внешним радиатором 5. Электромагнитная энергия выводится через стандартный прямоугольный волновод 8. Генератор и ОР помещены в герметичную капсулу 9, заполненную пенопластом 10. Окно 11 служит для доступа к механизму подстройки 4. Вывод энергии герметизируется радиопрозрачным окном 12. В теле углово-эшеллетного зеркала установлены датчики температуры 13. Функциональная схема стабилизации температуры и тепловых потоков показана на рис. 2.

Она состоит из следующих основных элементов: регулирующие элементы Пельтье 1, датчик температуры 2, компаратор 3, управляемый источник питания регулирующих элементов 4. Тепловой поток W , выделяемый диодом Ганна или ЛПД 5, распределяется частично по резонатору W_2 , и в конечном итоге через теплоизолятор эта доля потока попадает на внешний радиатор (показано пунктиром).

Основная доля потока W_1 через элементы Пельтье 1 передается на радиатор 6, кроме того, для улучшения эффективности схемы часть теплового потока W_3 передается на радиатор по дополнительному нерегулируемому тепловоду 7. Схема терморегулирования питается от внешнего независимого источника питания 8.

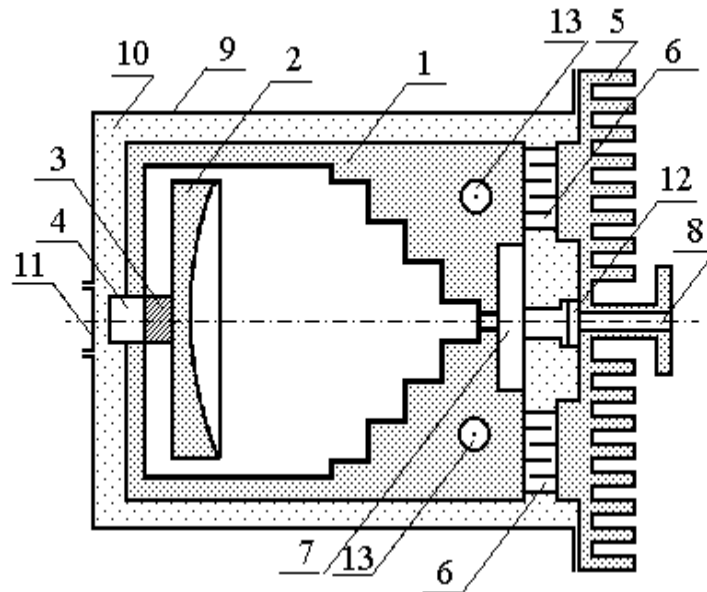


Рис. 1 – Конструкция квазиоптического генератора с долговременной стабилизацией частоты

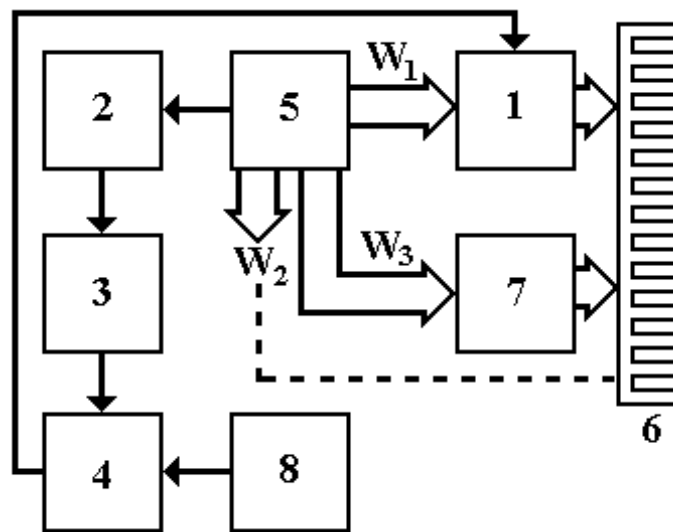


Рис. 2 – Функциональная схема стабилизации температуры и движения тепловых потоков

В предложенном источнике излучения применено многозвенное согласование активного элемента и ОР, включенных по реактивно-отражающей схеме [8-12]. Частота генерации $f = 36,4$ ГГц, модуляционная характеристика генератора $S = \Delta f_s / \Delta U_d = 6$ МГц/В. Мощность, отдаваемая в нагрузку, не менее 50 МВт, точность контроля температуры $t = \pm 1^\circ\text{C}$ в интервале изменения внешней температуры $-20\dots+30^\circ\text{C}$. Рабочая температура резонатора 35°C .

На рис. 3 показано изменение частоты генерации источника с долговременной стабильностью. Они сняты при технических параметрах анализатора спектра С4-60: полоса обзора - 100 кГц, разрешение в полосе обзора - 10 кГц между метками, полоса пропускания фильтра по ПЧ - 1,0 кГц, постоянная времени детектора 0,03 с.

Для сравнения на рис. 4 показаны аналогичные характеристики для волноводного генератора без стабилизирующего резонатора.

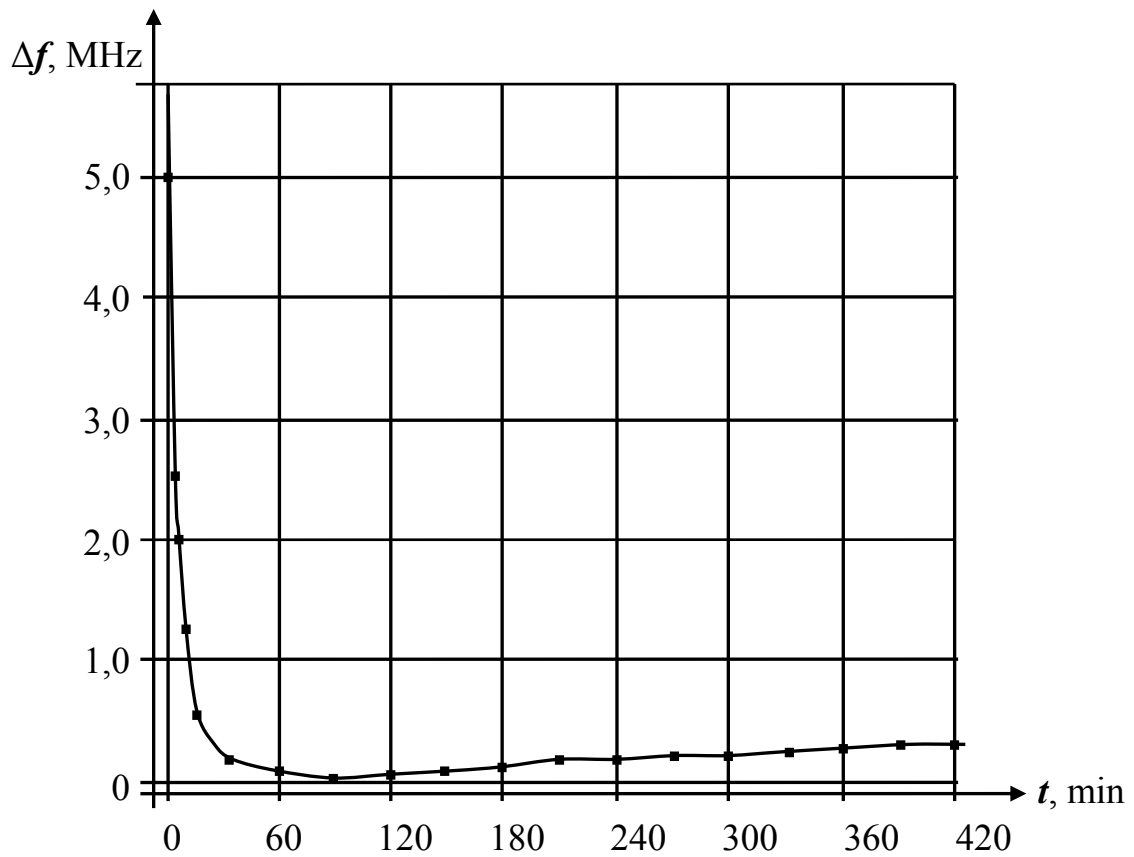


Рис. 3 – Изменение частоты генерации от времени работы для квазиоптического генератора с диодом Ганна

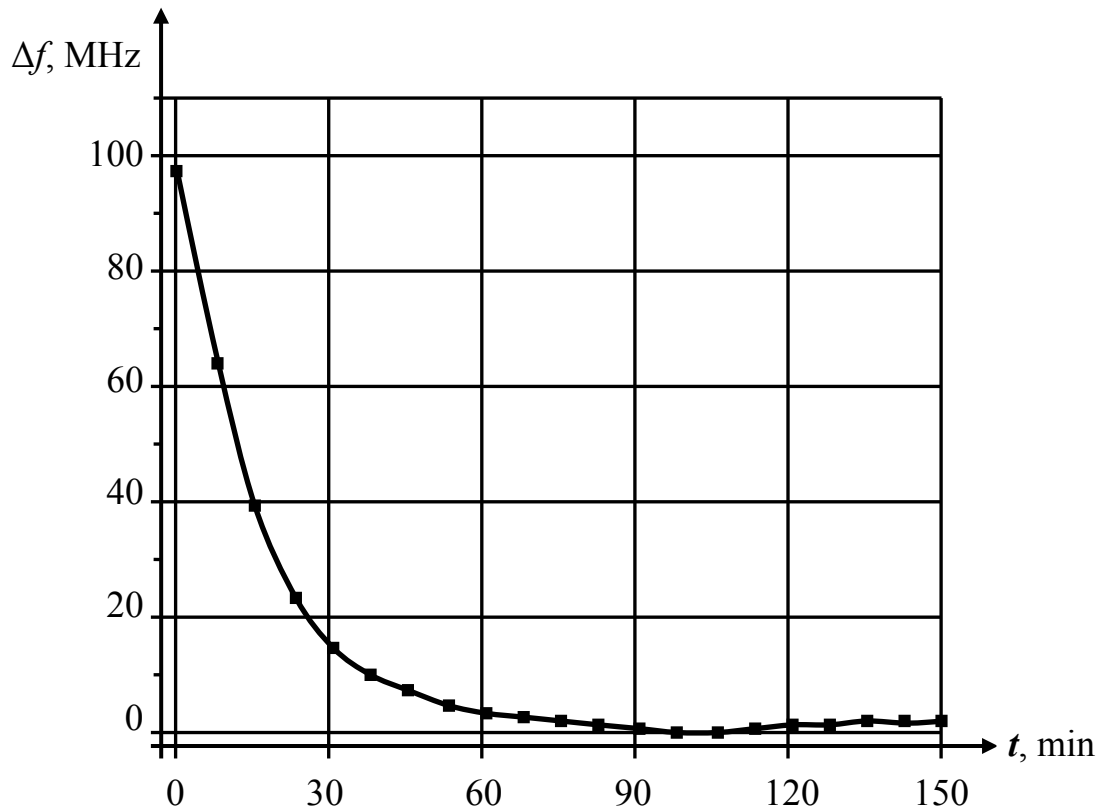


Рис. 4 – Изменение частоты генерации от времени работы для волноводного генератора с диодом Ганна

Стабільність частоти, оцінювана по аналізатору спектра, не гірше чим $1 \cdot 10^{-7} \text{мин}^{-1}$. Долговременная температурная стабільність $(\Delta f/f)/\Delta T = \pm 1 \cdot 10^{-6}/^\circ\text{C}$. Слідует отметить, что резонатор возбуждается на квазиосновном типе колебаний и дополнительная перестройка частоты за счет изменения длины L резонатора составляет $\sim 0,25$ ГГц при снижении мощности генерации на 3 дБ. Методом масштабного моделирования можно создать однодиодные твердотельные источники с долговременной стабільністю в области частот 150-300 ГГц.

Выводы

Разработанный и описанный твердотельный генератор восьмимиллиметрового диапазона длин волн, обладающий столь высокими техническими характеристиками, может найти широкое применение при исследованиях в КВЧ диапазоне, в различных телекоммуникационных системах в качестве задающего генератора или гетеродина радиорелейных линий связи.

Список литературы

1. Кунденко, Н. П. Анализ методов построения источников КВЧ излучения с высокой стабільністю их частоты / Н. П. Кунденко, А. Д. Черенков // *Восточно-Европейский журнал передовых технологий*. – 2012. – 2/8 (56). – С. 18-22.
2. Miroshnichenko, V. S. Competition and Cooperation of Modes in Small-Volume DRO with Periodic Structure of Coupled Grooved Waveguide / V. S. Miroshnichenko // *Telecommunications and Radio Engineering*. – 2009. – Vol. 68, N 3. – P. 231–245. – doi: 10.1615/TelecomRadEng.v68.i3.30.
3. Skresanov, V. N. Active Quasi-Optical Refractometer in the extremely High Frequencies (EHF) Band / V. N. Skresanov, V. V. Glamazdin, A. I. Fisun, A. I. Shubnyi // *Telecommunications and Radio Engineering*. – 2016. – Vol. 75, N 1. – P. 83–96. – doi: 10.1615/TelecomRadEng.v75.i1.70.
4. Onisto, H. J. Frequency doubled and stabilized all-solid-state Ti:sapphire lasers / H. J. Onisto, R. L. Cavasso-Filho, A. Scalabrin, D. Pereira, and F. C. Cruz // *Opt. Eng.* – 2002. – 41. – P. 1122–1127. – doi: 10.1117/1.1466850.
5. Bilous, O. I. Quasi-optical millimeter wave solid-state oscillators. Part 2: high-stable oscillators and application / O. I. Bilous, A. I. Fisun, A. A. Kirilenko, M. P. Natarov, A. I. Shubnyi, S. P. Sirenko // *Telecommunications and Radio Engineering*. – 2019. – 78 (4). – P. 341-361. – doi: 10.1615/TelecomRadEng.v78.i4.50.
6. Фисун, А. И. Долговременная стабилизация частоты квазиоптических твердотельных генераторов КВЧ-диапазона / А. И. Фисун // *Электромагнитные волны и электронные системы*. – 1998. – Т.3, № 5. – С. 56-59.
7. Belous, O. I. Power and Spectrum Performance of Quasi-Optical solid-state MM-Wave Oscillator / O. I. Belous, O. N. Sukhoruchko, A. I. Fisun // *Telecommunication and Radio Engineering*. – 2006. – Vol. 65, № 16. – P. 1501-1513. – doi: 10.1615/TelecomRadEng.v65.i16.50.

8. Ольховский, И. П. Входной маломощный твердотельный модуль миллиметрового диапазона волн / И. П. Ольховский, И. П. Сухоручко, Л. А. Рудь, А. И. Фисун // *Радиотехника*. – 2003. – Вып. 132. – С. 87-93.
9. Архипов, А. В. Стабилизация частоты твердотельных источников мм диапазона. Резонансные системы / А. В. Архипов, А. И. Фисун, Б. М. Булгаков, М. С. Болтовец // *Материалы 14-ой международной крымской конф. «СВЧ-техника и телекоммуникационные технологии»*. – Севастополь. – 2004. – С. 119-120.
10. Фисун, А. И. Квазиоптические твердотельные источники излучения: принципы построения, тенденции развития и перспективы приложений / А. И. Фисун, О. И. Белоус // *Зарубежная электроника. Успехи современной радиоэлектроники*. – 1999. – №4. – С. 41-64.
11. Khanna, A. P. S. (Paul). Microwave Oscillators: The State of the Technology. An in-depth look at the past, present and future developments of microwave oscillator technology / A.P.S. (Paul) Khanna // *Microwave Journal*. – 2006. – V. 49, N4. – P. 22.
12. Белоус, О. И. Квазиоптические резонансные системы в приборах твердотельной электроники миллиметровых и субмиллиметровых длин волн / О. И. Белоус, А. А. Кириленко, А. И. Фисун // *Радиофизика и электроника*. – 2008. – Том 13. – С. 377-390.

References (transliterated)

1. Kundenko, N. P., Cherenkov, A. D. Analiz metodov postroeniya istochnikov KVCh izlucheniya s vysokoy stabilnostyu ih chastoty. *Eastern-European journal of enterprise technologies*, 2012, 2/8 (56), 18-22.
2. Miroshnichenko, V. S. Competition and Cooperation of Modes in Small-Volume DRO with Periodic Structure of Coupled Grooved Waveguide. *Telecommunications and Radio Engineering*, 2009, 68, N 3, 231–245, doi: 10.1615/TelecomRadEng.v68.i3.30.
3. Skresanov, V. N., Glamazdin, V. V., Fisun, A. I., Shubnyi, A. I. Active Quasi-Optical Refractometer in the extremely High Frequencies (EHF) Band. *Telecommunications and Radio Engineering*, 2016, 75, 1, 83–96, doi: 10.1615/TelecomRadEng.v75.i1.70.
4. Onisto, H. J., Cavasso-Filho, R. L., Scalabrin, A., Pereira, D., Cruz, F. C. Frequency doubled and stabilized all-solid-state Ti:sapphire lasers. *Opt. Eng.*, 2002, 41, 1122–1127, doi: 10.1117/1.1466850.
5. Bilous, O. I., Fisun, A. I., Kirilenko, A. A., Natarov, M. P., Shubnyi, A. I., Sirenko, S. P. Quasi-optical millimeter wave solid-state oscillators. Part 2: high-stable oscillators and application. *Telecommunications and Radio Engineering*, 2019, 78 (4), 341-361, doi: 10.1615/TelecomRadEng.v78.i4.50.
6. Fisun, A. I. Dolgovremennaya stabilizatsiya chastoty kvaziopтических твердотельных генераторов КВЧ-диапазона. *Elektromagnitnye volny i elektronnye sistemy*, 1998, 3, № 5, 56-59.
7. Belous, O. I., Sukhoruchko, O. N., Fisun, A. I. Power and Spectrum Performance of Quasi-Optical solid-state MM-Wave Oscillator. *Telecommunication and Radio Engineering*, 2006, 65, № 16, 1501-1513, doi: 10.1615/TelecomRadEng.v65.i16.50.
8. Olkhovskiy, I. P., Sukhoruchko, I. P., Rud, L. A., Fisun, A. I. Vhodnoj maloshumyashij tverdotelnyj modul

- millimetrovogo diapazona voln. *Radiotekhnika*, 2003, **132**, 87-93.
9. **Arhipov, A. V., Fisun, A. I., Bulgakov, B. M., Boltovec, M. S.** Stabilizaciya chastoty tverdotelnyh istochnikov mm diapazona. Rezonansnye sistemy. *Materialy 14-oj mezhdunarodnoj krymskoj konf. «SVCh-tehnika i telekommunikacionnye tehnologii»*, Sevastopol, 2004, 119-120.
 10. **Fisun, A. I., Belous, O. I.** Kvaziopicheskie tverdotelnye istochniki izlucheniya: principy postroeniya, tendencii razvitiya i perspektivy prilozhenij. *Zarubezhnaya elektronika. Uspehi sovremennoj radioelektroniki*, 1999, **4**, 41-64.
 11. **Khanna, A. P. S. (Paul).** Microwave Oscillators: The State of the Technology. An in-depth look at the past, present and future developments of microwave oscillator technology. *Microwave Journal*, 2006, **49**, 4, 22.
 12. **Belous, O. I., Kirilenko, A. A., Fisun, A. I.** Kvaziopicheskie rezonansnye sistemy v priborah tverdotelnoj elektroniki millimetrovyh i submillimetrovyh dlin voln. *Radiofizika i elektronika*, 2008, **13**, 377-390.

Сведения об авторах (About authors)

Ольховский Иван Петрович – Харьковський коледж Государственного университета телекоммуникаций, преподаватель кафедры компьютерных систем и сетей; г. Харьков, Украина; e-mail: olkhovskiy_i_p@ukr.net.

Ivan Olkhovskiy – lecturer, Kharkiv College of State University of Telecommunications; Kharkiv, Ukraine; e-mail: olkhovskiy_i_p@ukr.net.

Фисун Анатолий Иванович – доктор физико-математических наук, профессор, ведущий научный сотрудник отдела твердотельной электроники Института радиопроизводства и электроники им. А.Я. Усикова НАН Украины (ИРЭ НАНУ), г. Харьков, Украина; e-mail: FisunAI@nas.gov.ua.

Anatoly Fisun – Doctor of phys.-math. sciences, professor, leading researcher of the solid-state electronics department of the A.Ya. Usikov Institute of Radiophysics and Electronics, NAS of Ukraine (IRE NASU), Kharkiv, Ukraine; e-mail: FisunAI@nas.gov.ua.

Фурсов Анатолий Митрофанович – кандидат физико-математических наук, преподаватель, Харьковський патентно-компьютерный колледж; г. Харьков, Украина; olkhovskiy_i_p@ukr.net.

Anatoliy Fursov - PhD, lecturer, Kharkiv patent-computer college; Kharkiv, Ukraine; e-mail: olkhovskiy_i_p@ukr.net.

Пожалуйста, ссылайтесь на эту статью следующим образом:

Ольховский, И. П. Твердотельный генератор КВЧ диапазона с повышенной долговременной стабильностью частоты / **И. П. Ольховский, А. И. Фисун, А. М. Фурсов** // *Вестник НТУ «ХПИ», Серия: Новые решения в современных технологиях.* – Харьков: НТУ «ХПИ». – 2019. – № 2. – С. 43-48. – doi:10.20998/2413-4295.2019.02.06.

Please cite this article as:

Olkhovskiy, I., Fisun, A., Fursov, A. Solid-state generator of EHF range with increased long-term frequency stability. *Bulletin of NTU "KhPI". Series: New solutions in modern technologies.* – Kharkiv: NTU "KhPI", 2019, **2**, 43-48, doi:10.20998/2413-4295.2019.02.06.

Будь ласка, посилайтесь на цю статтю наступним чином:

Ольховський, І. П. Твердотільний генератор КХЧ діапазону з підвищеною довготривалою стабільністю частоти / **І. П. Ольховський, А. І. Фісун, А. М. Фурсов** // *Вісник НТУ «ХПІ», Серія: Нові рішення в сучасних технологіях.* – Харків: НТУ «ХПІ». – 2019. – № 2. – С. 43-48. – doi:10.20998/2413-4295.2019.02.06.

АНОТАЦІЯ Наведено спосіб довготривалої стабілізації частоти твердотільного генератора КХЧ діапазону шляхом підтримки постійної температури резонансної системи. В якості такої системи використовується відкритий резонатор, резонансна частота якого в основному визначається його довжиною. Температура резонатора контролювалася напівпровідниковим датчиком, а стабілізація температури здійснювалася за допомогою елементів Пельтьє, підключених між тепловідляючим елементом (діодом Ганна) і радіатором. Для узгодження високочастотного відкритого резонатора з низькоімпедансним джерелом електричних коливань застосовано багатоланкове узгодження активного елементу і відкритого резонатора, яке розріджує спектр вихідного сигналу як по поперечних, так і по повздожних типах коливань. Частота генерації з діодом Ганна склала 36 ГГц, модуляційна характеристика генератора $S = \Delta f / \Delta U_d = 6$ МГц/В, вихідна потужність не менше 50 мВт, точність контролю температури $t = \pm 1^\circ\text{C}$ в інтервалі зміни зовнішньої температури -20 - $+ 30^\circ\text{C}$, робоча температура 35°C . В результаті генератор з відкритим резонатором мав дрейф частоти менше 0,5 МГц протягом 7 годин. Для порівняння дрейф частоти аналогічного генератора з хвилевидним резонатором за той же час склало близько 20 МГц. До того ж генератор з відкритим резонатором і термостабілізацією швидше виходив на режим стабілізації частоти. Стабільність частоти, яка оцінюється по мітках аналізатора спектру, не гірше ніж $1 \cdot 10^{-7}$ хв⁻¹. Довготривала температурна стабільність $(\Delta f/f)/T = \pm 1 \cdot 10^{-6}/^\circ\text{C}$. Слід зазначити, що резонатор збуджується на квазіосновному типі коливань, що дозволяє здійснити додаткову зміну частоти за рахунок зміни довжини L резонатора $\sim 0,25$ ГГц при зниженні потужності генерації на 3 дБ. Подібним методом можна також створити твердотільні джерела з довготривалою стабільністю в області частот 150-300 ГГц.

Ключові слова: частота; довготривала стабілізація частоти; твердотільний генератор; температура; КХЧ діапазон; відкритий резонатор

Поступила (received) 03.10.2019