

УДК 69.03

Моделювання теплопередачі у вузлі примикання горищного перекриття до зовнішніх огороджувальних конструкцій

Г. С. Ратушняк¹, О. Ю. Горюн², А. О. Лялюк³

¹ к.т.н., проф. Вінницький національний технічний університет, м. Вінниця, Україна, ratusnak@gmail.com, ORCID 0000-0001-9656-5150

² асп. Вінницький національний технічний університет, м. Вінниця, Україна, oksana2718@ukr.net, ORCID 0000-0002-3624-2293

³ магістрант Вінницький національний технічний університет, м. Вінниця, Україна, lyalyuk74@gmail.com, ORCID 0000-0002-4803-1629

Анотація. Численні дослідження та тепловізійні обстеження багатоповерхових житлових будинків, вказують на характерні місця з підвищеними тепловтратами. У будинках, побудованих з дотриманням сучасних вітчизняних нормативних вимог щодо термічного опору огороджувальних конструкцій, фактичний термічний опір стін та вікон збігається з нормативним. Проте залишаються вузли елементів зовнішніх огороджувальних конструкцій з підвищеними тепловтратами. Утеплення вузлів примикання дозволяє збільшити термічний опір зовнішніх огороджувальних конструкцій. З метою підвищення енергоефективності будівлі, запропоновано конструктивне виконання утеплення вузла примикання перекриття на технічному горищі, що захищено патентом на корисну модель. Проаналізовано лінійні коефіцієнти теплопередачі вузла примикання перекриття на горищі. Виявлено, що в нормативних документах не вказано подібної інформації. Зменшення тепловтрат досягається за рахунок улаштування додаткових шарів утеплення у вигляді аерогелевої плити в місці примикання перекриття до зовнішніх огороджувальних конструкцій. Аналіз енергоефективності запропонованого конструктивного виконання вузла примикання горищного перекриття як «містка холоду» виконано за результатами математичного моделювання в програмному комплексі DAMWERK. За результатами моделювання встановлено розподіл температури у вузлі примикання перекриття на технічному горищі. Визначено лінійний коефіцієнт теплопередачі рекомендованого вузла примикання перекриття на технічному горищі, значення якого варто враховувати при проектуванні будівлі. Отримані результати є підтвердженням доцільності впровадження запропонованого конструктивного виконання вузла примикання перекриття на технічному горищі, що дозволить підвищити енергоефективність теплоізоляційної оболонки будівлі.

Ключові слова: термічний опір, огороджувальні конструкції, вузол примикання, перекриття, горище, енергоощадність, коефіцієнт теплопередачі.

Вступ. Державна політика у сфері забезпечення енергетичної ефективності передбачає реалізацію вискоелективних технологій при влаштуванні утеплення фасадів будинків. Результатом має бути зменшення споживання енергоносіїв на опалення в холодний період року [1].

Причиною нерівномірності теплопередачі крізь огороджувальні конструкції слугують теплопровідні включення. Вони призводять до зниження температури огороджувальних конструкцій усередині приміщення, що створює умови для появи конденсату, а також додаткових тепловтрат. Вузол примикання горищного перекриття відноситься до теплопровідних включень, або «містків холоду».

Удосконалення конструктивного виконання вузлів примикання горищного перекриття до зовнішніх стінових огороджувальних конструкцій дозволить підвищити енергоефективність житлових будинків за рахунок зменшення тепловтрат у зонах теплопровідних включень [2].

Актуальність дослідження. Основні технічні заходи для підвищення енергоефективності будівлі:

- утеплення фасадів зовнішніх стін;
- утеплення перекриття останнього поверху;
- утеплення підвальних приміщень;
- встановлення енергоощадних вікон.

Найважні технології теплоізоляції не завжди є ефективними при влаштуванні окремих вузлів елементів зовнішніх огороджувальних конструкцій будівель [3, 4, 5, 6]. Нормативні документи не в повній мірі враховують інформацію щодо теплопровідних включень вузлів примикання, характерних для більшості наявних будівель.

Актуальним постає питання знаходження точкових і лінійних коефіцієнтів для теплопровідних включень з утепленням [2]. При розрахунку енергоефективності сучасних будівель використовують табличні значення коефіцієнтів для застарілих конструкцій. У зв'язку із цим актуальним є дослідження закономірностей розподілу значень лінійних коефіціє-

нтів теплопередачі в конструктивних елементах теплоізоляційної оболонки будівель.

Останні дослідження та публікації. Теплопровідне включення – це елемент будівельної огорожувальної конструкції з однорідним термічним опором, що значно змінюється в разі:

- повного або часткового проникнення в будівельну огорожувальну конструкцію матеріалів, які відрізняються коефіцієнтами теплопровідності;
- зміною товщини виробу або різниці між внутрішньою та зовнішньою площами, які виникають у з'єднаннях [2].

Підвищенню енергоефективності будинків за рахунок утеплення вузлів примикання конструктивних елементів теплоізоляційної оболонки будівель присвятили дослідження С. В. Зіменко [7], В. О. Плоский [8], Г. Г. Фаренюк [9], Сінь Чень (Xin Chen) [10], К. Дубі (Kankana Dubey), В. Б. Довгалюк [11], В. М. Желих, О. В. Приймак [12], Т. Ткаченко, О. В. Семко [13], О. Т. Возняк [14]. У даних роботах для аналізу використано результати розрахунків температурних полів.

Виконано аналіз рівня теплозахисту перекриття конструкцій. Спостерігався суттєвий вплив теплопровідних включень на термо-

стійкість після термомодернізації холодного покрівельного перекриття [15]. Попередні дослідження вказують на те що теплопровідні включення значною мірою знижують опір теплопередачі огорожувальних конструкцій [8].

Формулювання цілей статті. За результатами моделювання теплопередачі у вузлі примикання горищного перекриття обґрунтувати доцільність вдосконалення конструктивних елементів теплоізоляційної оболонки будівель у ймовірних місцях «містків холоду».

Основна частина. Результати тепловізійного обстеження житлових багатоповерхових будинків свідчать про наявність «містків холоду» у вузлах примикання елементів огорожувальних конструкцій будівлі. Встановлено місця та величини тепловтрат різних елементів огорожувальних конструкцій [5]. Одним із таких конструкцій є вузол примикання горищного перекриття. Результати обстеження наведено на рис. 1.

З метою зменшення тепловтрат крізь елементи теплоізоляційної оболонки будівлі запропоновано спосіб конструктивного влаштування утеплення вузлів примикання огорожувальних конструкцій [15] на горищі (рис. 2).

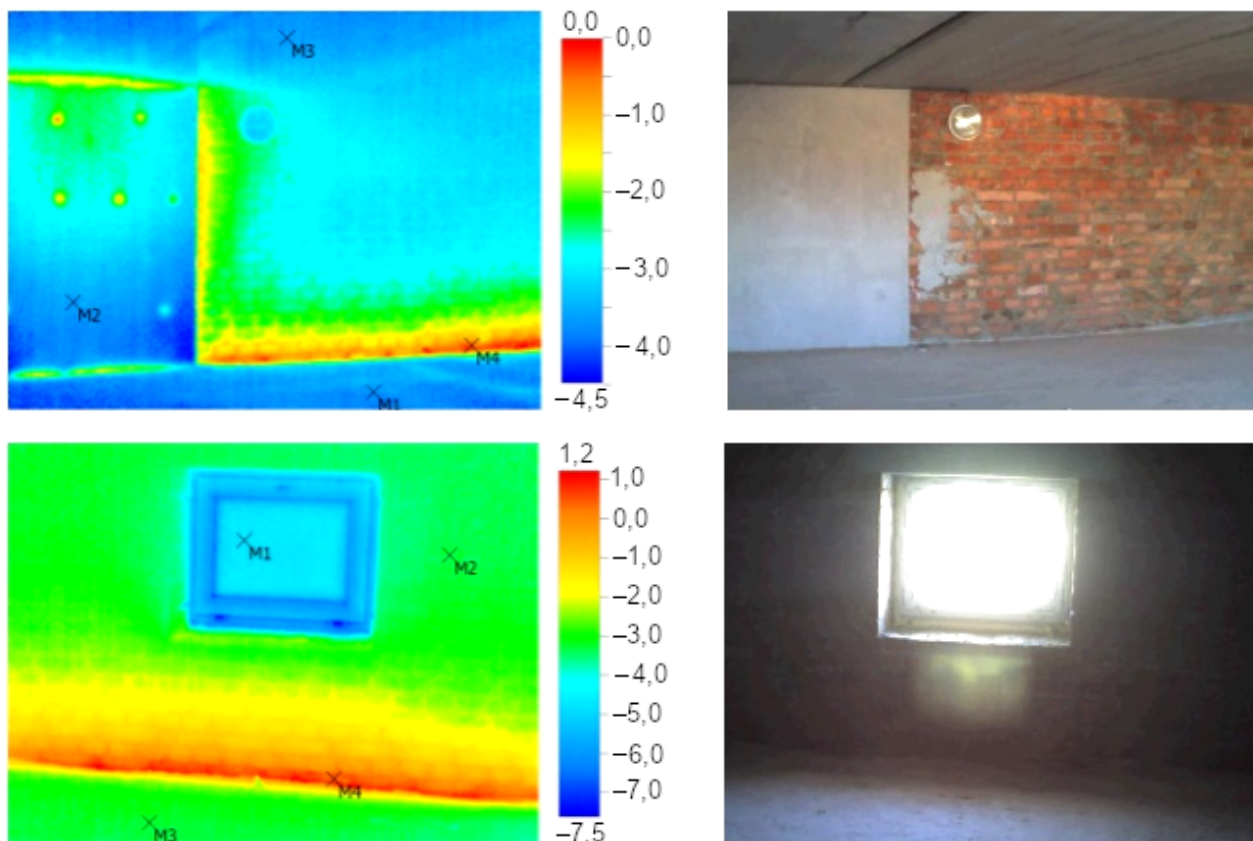


Рис. 1. Термограми десятиповерхового житлового будинку на вул. Академіка Ющенка, 5 у м. Вінниця, який введено в експлуатацію у 2016 році

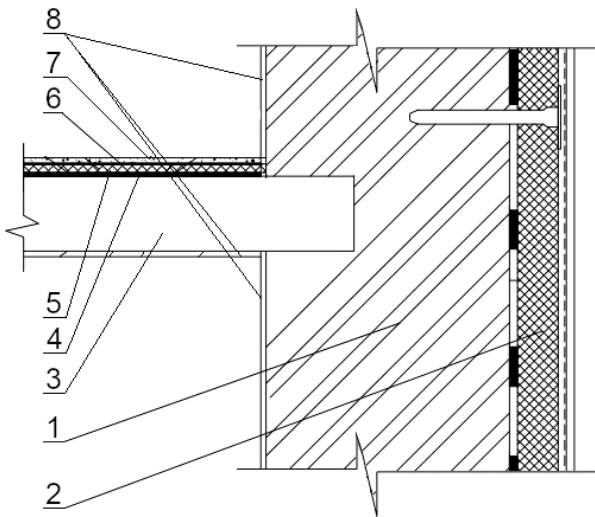


Рис. 2. Конструктивне виконання утеплення вузла примикання на технічному горищі:
 1 – зовнішня стіна; 2 – система утеплення;
 3 – горизонтальна плита перекриття; 4 – шар пароізоляції; 5 – утеплювач – аерогелева плита;
 6 – поліетиленова плівка; 7 – армована стяжка з цементно-піщаного розчину; 8 – теплоізоляційна шпаклівка

Утеплення вузла примикання перекриття на технічному горищі здійснюється таким чином [15]. Після улаштування рівної зовнішньої стіни 1 встановлюють додатковий шар утеплювача 2, який перекриває стик перекриття.

З внутрішнього боку стіни в місці примикання до неї горизонтальної плити перекриття 3 на ній улаштовують шар пароізоляції 4 та утеплювач у вигляді аерогелевої плити 5.

Згори плити 5 накладають поліетиленову плівку 6, на яку наносять армовану стяжку з цементно-піщаного розчину 7. На вертикальну поверхню внутрішнього боку стіни 1 та нижню сторону горизонтальної плити перекриття 3 наносять теплоізоляційну шпаклівку 8.

Запропоноване конструктивне виконання вузла примикання дозволить підвищити приведені опір теплопередачі, $\text{m}^2\cdot\text{K}/\text{Вт}$, та температуру всередині приміщення, $^{\circ}\text{C}$. Це буде запобігати утворенню конденсату в місці примикання перекриття до зовнішньої стіни огорожувальної конструкції будівлі.

Для аналізу ефективності запропонованого конструктивного вузла примикання виконано моделювання теплопередачі у вузлі примикання горищного перекриття до зовнішньої стіни (рис.3) та розрахунок лінійного коефіцієнта теплопередачі з використанням програмного забезпечення DAMWERK. Вихідні дані:

- стіна цегляна завтовшки $\delta_1 = 500$ мм з коефіцієнтом теплопровідності $\lambda_1 = 0,71$ Вт/(м·К);

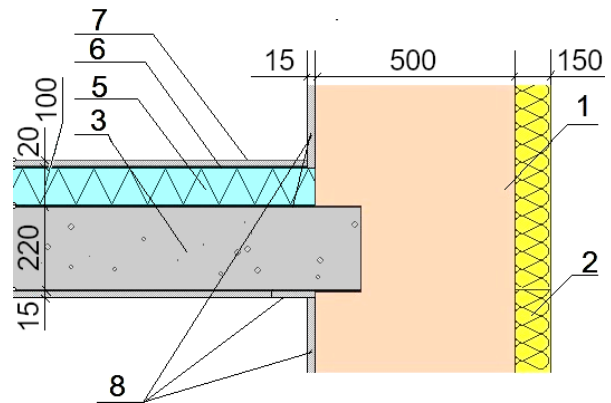


Рис. 3. Розрахункова схема для моделювання теплопередачі у вузлі примикання на технічному горищі

- система утеплення з мінеральної вати завтовшки $\delta_2 = 150$ мм, з коефіцієнтом теплопровідності $\lambda_2 = 0,045$ Вт/(м·К);
- плита перекриття завтовшки $\delta_3 = 220$ мм з коефіцієнтом теплопровідності $\lambda_3 = 2,04$ Вт/(м·К);
- аерогелева плита завтовшки $\delta_4 = 100$ мм з коефіцієнтом теплопровідності $\lambda_4 = 0,02$ Вт/(м·К);
- цементно-піщаний розчин завтовшки $\delta_5 = 20$ мм з коефіцієнтом теплопровідності $\lambda_5 = 0,93$ Вт/(м·К);
- теплоізоляційна шпаклівка «Тепловер» завтовшки $\delta_6 = 15$ мм з коефіцієнтом теплопровідності $\lambda_6 = 0,07$ Вт/(м·К).

Температура всередині приміщення становить $+20$ $^{\circ}\text{C}$, температуру на горищі прийнято мінус 3 $^{\circ}\text{C}$, температура зовні дорівнює мінус 20 $^{\circ}\text{C}$. Результатом моделювання є розподіл температури у вузлі примикання перекриття на технічному горищі до зовнішніх огорожувальних конструкцій, який наведено на рис. 4.

Розподіл температури, $^{\circ}\text{C}$, у вузлі примикання перекриття на технічному горищі ілюструє, що використання сучасних матеріалів утеплення у вигляді аерогелевої плити та теплоізоляційної шпаклівки дозволяє зменшити тепловтрати та скоригувати рух теплового потоку (рис. 5).

За результатами розрахунку температурних полів на внутрішній поверхні стіни в місці примикання плити горищного перекриття встановлено збільшення температури, $^{\circ}\text{C}$. Зміна температури на внутрішній поверхні стіни призводить до зміни теплового потоку, Вт, що проходить крізь вузол примикання.

Температурне поле (рис. 5) показує, як змінюється температура у вузлі примикання.

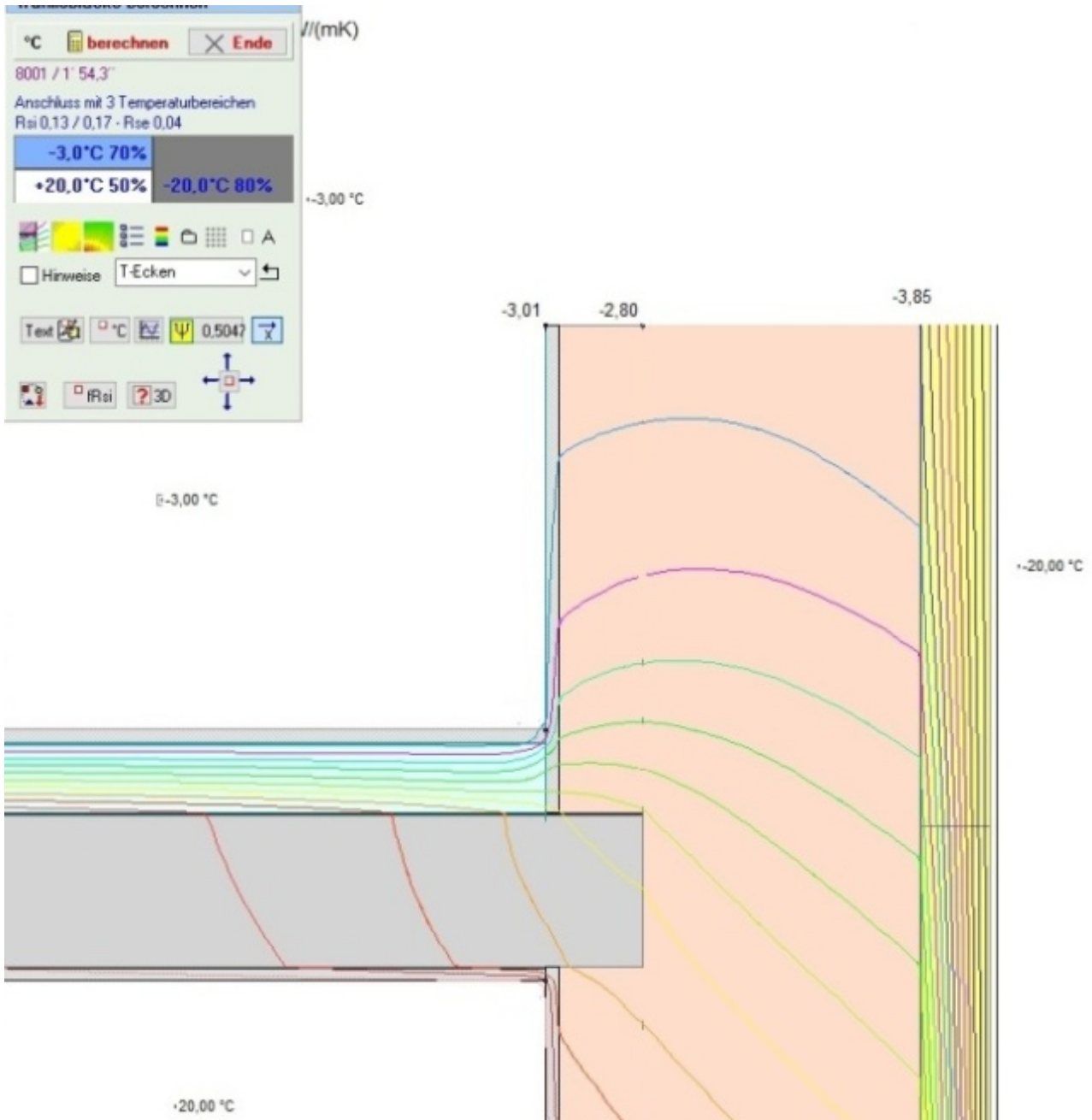


Рис. 4. Розподіл температури, °C, у вузлі примикання перекриття на технічному горіщі до зовнішніх огороджувальних конструкцій

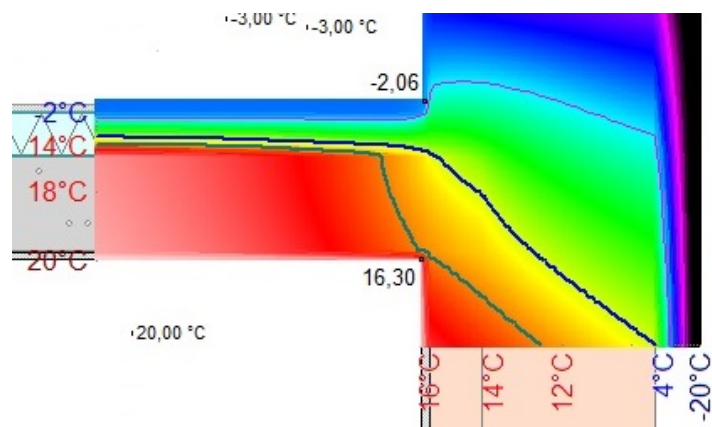


Рис. 5. Температурне поле вузла примикання перекриття на технічному горіщі

Вона варіюється від +20 °С до мінус 20 °С, чому відповідають кольори від червоного до чорного.

Найбільша температура, °С, спостерігається на внутрішній стороні зовнішньої стіни та плити перекриття (червоний колір). Потім, як видно з рис.5, колір змінюється на жовтий, зелений і блакитний, що пов'язано із зменшенням температури в середньому на 2 °С.

Найбільш різкий перепад температури спостерігається у місці приєднання плити горищного перекриття до зовнішньої стіни. Проте використання теплоізоляційної шпаклівки дозволяє зменшити тепловий потік у даній зоні.

З рис. 6 видно, що ізотерми розташовані паралельно одна одній та змінюють свій напрямок у вузлі примикання плити до зовнішньої стіни. Це вказує на неоднорідність конструкції в даному місці.

У приміщенні внутрішня температура поверхні в місці примикання плити перекриття до зовнішньої стіни становить 16,3 °С. На технічному горищі температура в місці примикання плити перекриття до зовнішньої стіни становить -2 °С. Температура на поверхні плити перекриття з боку горища становить 14 °С. Це вказує на правильність вибору товщини та

матеріалу утеплювача.

У програмному забезпеченні DAMWERK, за результатами моделювання теплового режиму, розраховано лінійний коефіцієнт теплопровідності для розробленого вузла примикання перекриття на технічному горищі. Він становить 0,229 Вт/м·К (рис. 6).

Значення лінійних коефіцієнтів теплопередачі для даного вузла відсутнє в ДСТУ Б В.2.6-189:2013. Це свідчить про необхідність удосконалення та доповнення нормативних документів сучасними вузлами примикання з утепленням.

Висновки. Результати моделювання розподілу температури у вузлі примикання перекриття технічного горища до зовнішньої теплоізоляційної оболонки будівлі та значення розрахованого лінійного коефіцієнта теплопередачі свідчать про те, що використання сучасних теплоізоляційних матеріалів при утепленні будинків дозволить підвищити їхню енергоефективність. Розраховане значення лінійного коефіцієнта теплопередачі становить 0,229 Вт/(м·К). Наявна нормативна база значень лінійних коефіцієнтів теплопередачі вузлів примикання не досконала і потребує доповнення.

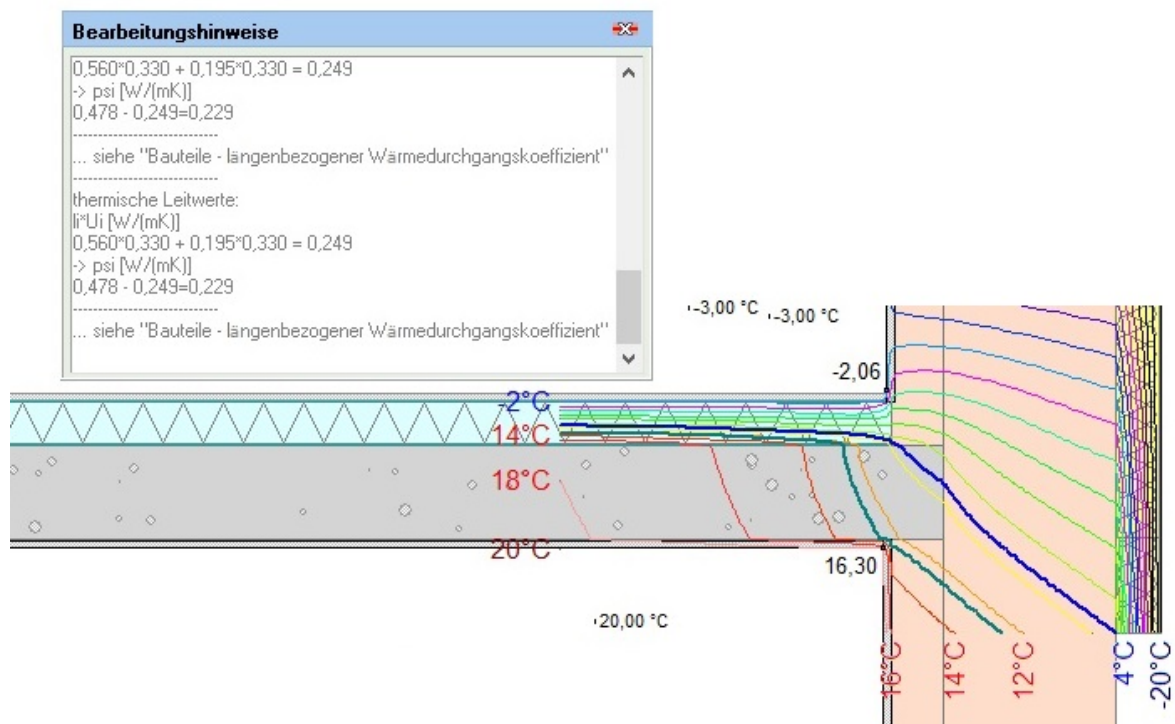


Рис. 6. Результати розрахунку лінійного коефіцієнта теплопередачі, Вт/(м·К), у вузлі примикання балконної плити до зовнішньої стіни в програмі DAMWERK

Перспективи подальших досліджень. На сьогодні не вирішено проблему стосовно достовірності врахування теплопровідності «теплових мостів». Конструктивні особливості будівель не в повній мірі враховуються у нормативних базах значень лінійних коефіцієнтів теплопровідності вузлів примикання. Тому подальше дослідження та розрахунок лінійних коефіцієнтів теплопередачі у вузлах

примикання огорожувальних конструкцій із використанням сучасних теплоізоляційних матеріалів залишається актуальним. Необхідно експериментально дослідити доцільність технологічних рішень реалізації запропонованого способу термомодернізації для підвищення ефективності виконання вузла примикання перекриття на технічному горіщі до зовнішніх огорожувальних конструкцій.

Література

1. ДСТУ ISO 10211-2:2005. Теплопровідні включення в будівельних конструкціях. – Чинний від 01.03.2008. – Київ, Держспоживстандарт України, 2008. – 77 с.
2. Закон України “Про енергозбереження” із змінами. – Відомості Верховної Ради України (ВВР), 1994, № 30, ст.283. – 1994.
3. Бещинська О. В. Оцінка якості теплоізоляційних характеристик огорожувальних конструкцій існуючих будівель / О. В. Бещинська, Г. С. Ратушняк // *Вентиляція, освітлення та теплогазопостачання*. – 2006. – Вип. 9. – С. 107-111.
4. Ратушняк Г. С. Управління проектами енергозбереження шляхом термомодернізації будівель: навч. посіб. / Г. С. Ратушняк, О. Г. Ратушняк. – Вінниця: Універ-Вінниця, 2006. – 120с.
5. Ратушняк Г. С. Підвищення енергоощадності багатоповерхових будинків шляхом вдосконалення вузлів примикання огорожувальних конструкцій / Г. С. Ратушняк, А. М. Очеретний, О. Ю. Материнська // *Сучасні технології, матеріали і конструкції в будівництві*. – 2017. – №2. – С. 113-119.
6. Ратушняк Г. С. Моделювання теплового режиму вузла примикання балконної плити з утепленням / Г. С. Ратушняк, О.Ю. Горюн // *Сучасні технології, матеріали і конструкції в будівництві* – 2019. – Т. 27. – № 2. – С. 199-203. <https://doi.org/10.31649/2311-1429-2019-2-199-203>
7. Зіменко С. В. Моделювання теплових втрат через огорожувальні конструкції складної форми : магістерська дис. : 144 Теплоенергетика / Зіменко Сергій Вікторович. – Київ, 2018. – 121 с.
8. Якусевич С. Г. Деякі аспекти ефективного влаштування теплоізоляційної оболонки будинку / С. Г. Якусевич, В. О. Плоский // *Energy-efficiency in civil engineering and architecture*. – 2017. – № 9. – С. 259-266.
9. Фаренюк Г. П. Основи забезпечення енергоефективності будинків та теплової надійності огорожувальних конструкцій / Г. П. Фаренюк. – Київ: Гамма-принт, 2009. – 137с.
10. Xiaojun Li. Optimization of Insulation Thickness of External Walls of Residential Buildings in Hot Summer and Cold Winter Zone of China / Xiaojun Li, Xin Chen, Mehdi Shahrestani // *Sustainability*, 2020. – Vol. 12(4). <https://doi.org/10.3390/su12041574>
11. Довгалоук В. Б. Розвиток наукових основ створення температурно-вологісних режимів повітряного середовища в музейних приміщеннях: автореф. дис. ... докт. техн. наук.: 05.23.03 / Довгалоук В. Б. ; Міністерство освіти і науки України, Київський національний університет будівництва і архітектури. – Київ, 2020. – 40 с.
12. Приймак О. В. Вплив конструктивних особливостей енергетичної палі на її ефективність / О. В. Приймак, П. О. Пасічник, І. Т. Кузицький // *Вентиляція, освітлення та теплогазопостачання*. – 2018. – Вип. 25. – С. 31-36.
13. Semko O. Thermophysical aspects of reconstruction of cold roof spaces. / O. Semko, O. Yurin, Y. Avramenko, S. Skliarenko // *MATEC Web of Conferences* 116, 02030, 2017 <https://doi.org/10.1051/mateconf/201711602030>
14. Возняк О. Т. Енергоощадні технології формування динамічного мікроклімату у стиснених умовах виробничих приміщень: автореф. дис. ... докт. техн. наук.: 05.23.03 / Возняк О. Т. ; Міністерство освіти і науки України, Київський національний університет будівництва і архітектури. – Київ, 2018. – 36 с.
15. Пат. 139606 Україна : МПК E04B 1/76. Спосіб утеплення вузла примикання перекриття на технічному горіщі/ Г. С. Ратушняк, О. Ю. Горюн; № u201907036; заявл. 24.06.2019; опубл. 10.01.2020, бюл. № 1/2020.

References

1. *Teploprovodni vkluchennia v budivelnykh konstruktsiakh*. DSTU ISO 10211-2:2005. Derzhspozhyvstandart. Ukraine, 2008.
2. Zakon Ukrainy “Pro enerhozberezhennia”. Vidomosti Verhovnoi Rady, 1994.
3. Beshchynska O. V., Ratushnyak G. S. “Ocinka yakosti teploizolyacijnih karakteristik ogorodzhivalnih konstrukcij isnuyuchih budivel”. *Ventylatsiia, osvittlennia ta teplohozopostachannia: Naukovo-tekhnichnyi zbirnyk* Vyp. 9. 2006. P. 107-111.
4. Ratushniak G. S. *Upravlinnia proektamy enerhozberezhennia shliakhom termorenovatsii budivel*. Univer-Vynnytsia, 2006.

5. Konstruktsii budynkiv i sporud. Teplova izoliatsiia budivel. DBN V.2.6-31-2016. Minrehion Ukrainy. 2017.
6. Ratushniak G. S., Goriun O.Yu. "Modeliuvannya teplovoho rezhimu vuzla prymykannia balkonnoi plyty z uteplyenniam". *Suchasni tekhnologii, materialy i konstruktsii v budivnytstvi*. 2019. T. 27. № 2. P. 199-203.
<https://doi.org/10.31649/2311-1429-2019-2-199-203>
7. Zimenko S. V. *Modelyuvannya teplovi vtrat cherez ogorodzhivalni konstrukciyi skladnoyi formi : magisterska dis. : 144 Teploenergetika*. Kyiv, 2018.
8. Yakusevych S. H., Ploskyi V. O. "Deiaki aspekty efektyvnoho vlashtuvannia teploizoliatsiinoi obolonky budynku." *Energy-efficiency in civil engineering and architecture*. 2017. No 9. P. 259-266.
9. Farenjuk G. P. *Osnovy zabezpechennia enerhoefektivnosti budinkiv ta teplovoi nadijnosti ogorodzhivalnih konstrukcij*. Gamma-print, 2009.
10. Xiaojun Li, Xin Chen, Mehdi Shahrestani. "Optimization of Insulation Thickness of External Walls of Residential Buildings in Hot Summer and Cold Winter Zone of China." *Sustainability*, 2020. Vol. 12(4).
<https://doi.org/10.3390/su12041574>
11. Dovhaliuk V. B. *Rozvitok naukovih osnov stvorennia temperaturno-vologisnih rezhimiv povitryanogo seredovisha v muzejnih primishennyah*. Diss. abstract. Kyiv National University of Construction and Architecture, 2020.
12. Pryimak O. V., Pasichnyk P. O., Kuzyskyi I. T. "Vplyv konstruktyvnykh osoblyvosti enerhetychnoi pali na yii efektyvnist". *Ventylatsiia, osviltennia ta teplohozopostachannia*, 2018. Vyp. 25. P. 31-36.
13. Semko O., Yurin O., Avramenko Y., Skliarenko S. "Thermophysical aspects of reconstruction of cold roof spaces". MATEC Web of Conferences 116, 02030, 2017 <https://doi.org/10.1051/mateconf/201711602030>
14. Vozniak O. T. *Enerhooshchadni tekhnologii formuvannia dynamichnoho mikroklimatu u stysnennykh umovakh vyrobnychyykh prymishchen*. Diss. abstract. Kyiv National University of Construction and Architecture, 2018.
15. Ratushnyak G. S., Goryun O. Yu. "Sposib uteplyennia vuzla prymykannia perekryttia na tekhnichnomu goryshchi". Patent of Ukraine 139606. 10.01.2020

УДК 69.03

Моделирование теплопередачи в узле примыкания чердачного перекрытия к наружным ограждающим конструкциям

Г. С. Ратушняк¹, О. Ю. Горюн², А. О. Лялюк³

¹ к.т.н., проф. Винницкий национальный технический университет, г. Винница, Украина, ratusnak@gmail.com, ORCID 0000-0001-9656-5150

² асп. Винницкий национальный технический университет, г. Винница, Украина, oksana2718@ukr.net, ORCID 0000-0002-3624-2293

³ магистрант Винницкий национальный технический университет, г. Винница, Украина, lyalyuk74@gmail.com, ORCID 0000-0002-4803-1629

Аннотация. Многочисленные исследования и тепловизионные обследования многоэтажных жилых домов, указывают на характерные места с повышенными теплопотерями. В домах, построенных с соблюдением современных отечественных нормативных требований по термическому сопротивлению ограждающих конструкций, фактическое термическое сопротивление стен и окон совпадает с нормативным. Однако, обнаружены узлы элементов наружных ограждающих конструкций с повышенными значениями теплопотерь. Утепление узлов примыкания позволяет увеличить термическое сопротивление наружных ограждающих конструкций. С целью повышения энергоэффективности здания предложено конструктивное исполнение утепления узла примыкания перекрытия на техническом чердаке, защищённое патентом на полезную модель. Проанализированы линейные коэффициенты теплопередачи узла примыкания перекрытия на чердаке. Выявлено, что в нормативных документах не указано подобной информации. Уменьшение теплопотерь достигается за счёт устройства дополнительных слоёв утеплителя в виде аэрогелевой плиты в месте примыкания перекрытия к наружным ограждающим конструкциям. Анализ энергоэффективности предложенного конструктивного исполнения узла примыкания чердачного перекрытия как «мостика холода» выполнен по результатам математического моделирования в программном комплексе DAMWERK. По результатам моделирования установлено распределение температуры в узле примыкания перекрытия на техническом чердаке. Определён линейный коэффициент теплопередачи рекомендованного узла примыкания перекрытия на техническом чердаке, значение которого следует учитывать при проектировании зданий. Полученные результаты являются подтверждением целесообразности внедрения предложенного конструктивного исполнения узла примыкания перекрытия на техническом чердаке, что позволит повысить энергоэффективность теплоизоляционной оболочки здания.

Ключевые слова: термическое сопротивление, ограждающая конструкция, узел примыкания, перекрытия, чердак, энергосбережение, коэффициент теплопередачи.

UDC 69.03

Simulation of heat transfer at the junction of the attic floor to the building envelope

G. Ratushnyak¹, O. Horiun², A. Lialiuk

¹ Sc.D, professor Vinnitsa National Technical University, Vinnitsa, Ukraine, ratusnak@gmail.com,
ORCID 0000-0001-9656-5150

² Post-graduate student. Vinnitsa National Technical University, Vinnitsa, Ukraine, oksana2718@ukr.net,
ORCID 0000-0002-3624-2293

³ Master student. Vinnitsa National Technical University, Vinnitsa, Ukraine, lyalyuk74@gmail.com,
ORCID 0000-0002-4803-1629

***Анотація.** Numerous studies and thermal imaging inspection of multi-storey residential buildings indicate characteristic places with increased heat loss. In houses built in accordance with modern domestic regulatory requirements for the thermal resistance of enclosing structures, the actual thermal resistance of walls and windows coincides with the standard. However, nodes of elements of external enclosing structures with increased values of heat loss were found. Insulation of the junction points allows increasing the thermal resistance of the external enclosing structures. In order to increase the energy efficiency of a building, the design of the insulation of the junction of the ceiling in the technical attic has been proposed, which is protected by a patent for a useful model. The linear heat transfer coefficients of the junction point of the ceiling in the attic are analyzed. It was revealed that such information was not indicated in the regulatory documents. Reducing heat loss is achieved by arranging additional layers of insulation in the form of aerogel slabs at the junction of the ceiling to the external enclosing structures. The analysis of the energy efficiency of the proposed design of the junction unit of the attic floor as a "cold bridge" was carried out according to the results of mathematical modeling in the DAMWERK software package. Based on the simulation results, the temperature distribution in the junction of the ceiling in the technical attic was established. The linear heat transfer coefficient of the recommended junction point of the ceiling in the technical attic has been determined, the value of which should be taken into account when developing the Energy Efficiency section. The results obtained confirm the feasibility of introducing the proposed structural design of the floor abutment unit in the technical attic, which will improve the energy efficiency of the building's thermal insulation envelope.*

Надійшла до редакції / Received 23.09.2020