

## ЕЛЕКТРОТЕХНІКА ТА ЕЛЕКТРОЕНЕРГЕТИКА

УДК 621.311

© Саенко Ю.Л.<sup>1</sup>, Бараненко Т.К.<sup>2</sup>, Бараненко Е.В.<sup>3</sup>

### МЕТОДЫ КОМПЕНСАЦИИ РЕАКТИВНОЙ МОЩНОСТИ В СЕТЯХ С НЕЛИНЕЙНЫМИ НАГРУЗКАМИ

*В данной работе рассмотрен вопрос компенсации реактивной мощности в электрических сетях при работе нелинейных нагрузок. Особое внимание уделено вопросу компенсации реактивной мощности для случая, когда нелинейная нагрузка является источником интергармоник.*

**Ключевые слова:** реактивная мощность, высшие гармоники, интергармоники, компенсация, фильтро-компенсирующее устройство, активный фильтр.

*Саенко Ю.Л. Бараненко Т.К. Бараненко Е.В. Методи компенсації реактивної потужності в мережах з нелінійними навантаженнями. У даній роботі розглянуто питання компенсації реактивної потужності в електричних мережах при роботі нелінійних навантажень. Особливу увагу приділено питанню компенсації реактивної потужності для випадку, коли нелінійне навантаження є джерелом інтергармонік.*

**Ключові слова:** реактивна потужність, вищі гармоніки, інтергармоніки, компенсація, фільтро-компенсуючий пристрій, активний фільтр.

*Y.L. Sayenko, T.K. Baranenko, E.V. Baranenko. Methods of reactive power compensation in networks with non-linear load. Problems of reactive power compensation in networks with of non-linear loads are considered in this article. A special focus was made to the reactive power compensation in the case if non-linear load represent a source of interharmonics.*

**Keywords:** reactive power, higher harmonics, interharmonics, the compensation, filter-compensating device, the active filter.

**Постановка проблемы.** В настоящее время решение вопроса компенсации реактивной мощности (КРМ) в электрических сетях с нелинейными нагрузками становится все более актуальной задачей. Связано это с постоянным ростом использования нелинейных нагрузок, являющихся одновременно источниками искажений кривых напряжений и токов и потребителями реактивной мощности. Проблема заключается в том, что при наличии несинусоидальных режимов в электрических сетях появляется реактивная мощность искажения, которая не позволяет использовать классический подход к КРМ, применяемый в синусоидальных сетях. В этом случае необходим специальный подход.

**Анализ последних исследований и публикаций.** Для снижения искажений напряжения сети чаще всего применяют резонансные LC-фильтры, а также RC-цепи. Для компенсации реактивной мощности в большинстве случаев используются батареи конденсаторов. Использование в сетях с нелинейными нагрузками традиционных способов компенсации, основанных на применении конденсаторных батарей и пассивных фильтров часто приводит к дальнейшему распространению гармоник, например из-за возникновения резонанса между индуктивностью линий и параллельно включенными конденсаторами источников реактивной мощности. В связи с этим в последние годы большое внимание уделялось «активным» устройствам подавления гармоник [1-3]. Современное состояние силовых полупроводниковых систем позволяет для

<sup>1</sup> д-р техн. наук, профессор, ГВУЗ «Приазовский государственный технический университет», г. Мариуполь

<sup>2</sup> канд. техн. наук, доцент, ГВУЗ «Приазовский государственный технический университет», г. Мариуполь

<sup>3</sup> студент, ГВУЗ «Приазовский государственный технический университет», г. Мариуполь

улучшения качества электроэнергии использовать активные фильтры, построенные, например, на модулях IGBT [4, 5]. При создании алгоритмов управления такими фильтрами необходимо учитывать, что при несинусоидальных режимах интегральное значение реактивной мощности (РМ) не позволяет в полной мере описать процессы обмена электромагнитной энергией между источником и нагрузкой. Таким образом, анализируя электромагнитные процессы в нелинейных цепях несинусоидального тока целесообразно применять понятие мгновенной РМ [6].

**Целью** настоящей работы является разработка комплексного подхода к проблеме компенсации реактивной мощности и снижению несинусоидальности напряжения в электрических сетях с нелинейными нагрузками, генерирующими как высшие гармоники (ВГ), так и интергармоники (ИГ). Для достижения цели необходимо определить сущность физических процессов, имеющих место при потреблении РМ нелинейной нагрузкой, и на основании этого выбрать оптимальный способ КРМ.

**Изложение основного материала.** При наличии несинусоидальности, превышающей допустимые ГОСТ 13109-97 значения, целесообразно одновременно с решением вопроса минимизации гармонических искажений решать и вопрос КРМ. Традиционно такая задача решается с помощью силовых резонансных фильтров, иначе называемых фильтрокомпенсирующими устройствами (ФКУ). Использование ФКУ является распространенным способом минимизации ВГ и имеет ограниченное применение при минимизации ИГ [6]. Связано это с тем, что для достижения допустимого уровня несинусоидальности напряжения может потребоваться установка нескольких ФКУ, настроенных на различные частоты, что предполагает применение фильтров большой суммарной мощности и приводит на практике к перекомпенсации РМ. Для случая «густого» спектра ИГ, как, например, при работе преобразователей частоты, целесообразно применение демпфирующих фильтров. Однако для достижения допустимого уровня несинусоидальности напряжения при наличии ИГ практически всегда требуется достаточно большая мощность демпфирующего фильтра, что, как и в случае с несколькими ФКУ первого порядка, может привести к перекомпенсации РМ.

При необходимости минимизации нескольких гармонических составляющих целесообразно использовать двухрезонансные фильтры. В случае необходимости минимизации ИГ с частотами меньшими основной частоты (другими словами – субгармоник), представляется целесообразным использовать сложные фильтры. В случаях применения двухрезонансного или сложного фильтров для достижения допустимого уровня несинусоидальности требуется существенно меньшая установленная мощность фильтров по сравнению с демпфирующими, что позволяет их корректно использовать для КРМ [7]. Однако, применение таких фильтров возможно в редких частных случаях определенного спектрального состава кривых токов и напряжений.

Таким образом, применение ФКУ при наличии в кривых тока и напряжения интергармоник является ограниченным. Избежать этой проблемы можно путем использования активных фильтров, представляющих собой в общем случае источник реактивного тока основной гармоники нагрузки, а также токов ВГ (ИГ), и предназначенных для их компенсации [8, 9].

При полной компенсации РМ и ВГ (ИГ) тока, генерируемых нелинейной нагрузкой, ток источника должен соответствовать подключению линейной активной неизменной во времени нагрузки, то есть нелинейная нагрузка вместе с компенсирующим устройством заменяется эквивалентным активным сопротивлением  $R$  [10-12]. Важным условием подобного эквивалентирования является равенство активной мощности нелинейной нагрузки и активного сопротивления  $R$ . Таким образом, для определения мгновенной РМ  $q(t)$ , которая может быть полностью скомпенсирована, необходимо от мгновенной мощности нагрузки  $p(t) = u(t) \cdot i(t)$  отнять мгновенную мощность активного сопротивления  $p_R(t)$ :

$$q(t) = p(t) - p_R(t) = u(t) \cdot i(t) - \frac{u^2(t)}{R}.$$

Величину активного сопротивления  $R$  можно найти из условия равенства активной мощности нагрузки и активной мощности, потребляемой этим сопротивлением:

$$P = \frac{1}{T} \int_0^T u(t)i(t)dt = \frac{1}{T} \int_0^T \frac{u^2(t)}{R} dt,$$

откуда

$$R = \frac{\frac{1}{T} \int_0^T u^2(t) dt}{\frac{1}{T} \int_0^T u(t)i(t) dt} = \frac{U^2}{P},$$

где  $U$  – действующее значение питающего напряжения.

Таким образом, мгновенная РМ нагрузки

$$q(t) = u(t) \cdot i(t) - \frac{P}{U^2} u^2(t).$$

Для полной КРМ необходимо, чтобы мгновенная РМ компенсирующего устройства  $q_k(t)$  в точности соответствовала мгновенной мощности нагрузки  $q(t)$  и находилась с ней в противофазе:

$$q_k(t) = -q(t) = \frac{P}{U^2} u^2(t) - u(t) \cdot i(t).$$

В общем случае условие полной КРМ может быть выполнено при использовании активных фильтров либо пассивных, имеющих в своем составе бесконечное число элементов (индуктивностей и емкостей). В случае применения реальных ФКУ количественную оценку их мощности можно получить, например, на основании применения метода наименьших квадратов

$$\int_0^T (q(t) + q_k(t))^2 dt \rightarrow \min.$$

Необходимо отметить, что величина РМ  $Q$  нелинейной нагрузки в этом случае будет определяться не только характером изменения мгновенной РМ  $q(t)$ , но и типом применяемого компенсирующего устройства.

Рассмотрим пример КРМ для случая, когда нелинейной нагрузкой является дуговая сталеплавильная печь (ДСП). Режим работы ДСП является резкопеременным, с большими пиками тока в период расплавления [13]. Колебания токов отдельных фаз при этом возникают неодновременно, что приводит к несимметрии токов и напряжений. Случайный процесс колебаний токов ДСП в течение всего периода расплавления является нестационарным. Однако его можно разложить на отдельные стационарные участки длительностью 2 – 5 мин. Из всех электротехнологических установок ДСП вызывают наибольшие значения различных видов электромагнитных помех – отклонения, провалы и колебания напряжения, несинусоидальность и несимметрию токов и напряжений. Наибольший уровень помех возникает в период расплавления твердой шихты. Задержки зажигания дуг и сильная нелинейность их вольт-амперных характеристик приводят к появлению в спектре тока высших гармоник. Дуговые сталеплавильные печи генерируют как нечетные, так и четные гармоники тока, а также интергармоники. Величины этих гармоник носят случайный характер, поэтому не существует аналитических выражений для их определения.

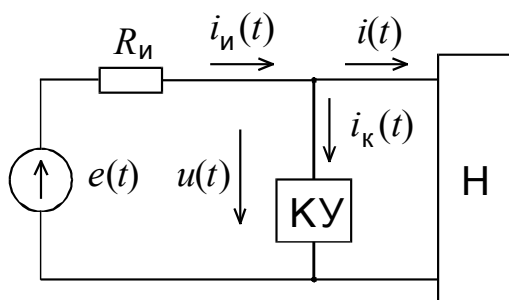


Рис. 1 – Компенсация РМ с учетом сопротивления источника питания

Одним из методов исследования процессов, протекающих в электрических сетях, является метод имитационного моделирования. Рассмотрим имитационную модель компенсации мгновенной РМ трехфазной дуговой сталеплавильной печи. Имитационная модель выполнена с помощью пакета Simulink, входящего в состав математической системы инженерных расчетов MATLAB. Принцип КРМ реализован в соответствии со структурной схемой, приведенной на рис. 1, где в качестве нелинейной нагрузки  $H$  выступает ДСП; компенсирующее устройство представлено блоком КУ.

Соответствующая имитационная модель приведена на рис. 2, где дуговая сталеплавильная печь сымитирована блоками AFa, AFb, AFc, которые моделируют случайный процесс изменения тока печи. При этом случайный процесс изменения тока ДСП представлен в виде периодического процесса, являющегося источником различных гармонических составляющих, модулированного случайной составляющей, являющейся источником сплошного спектра ИГ [6].

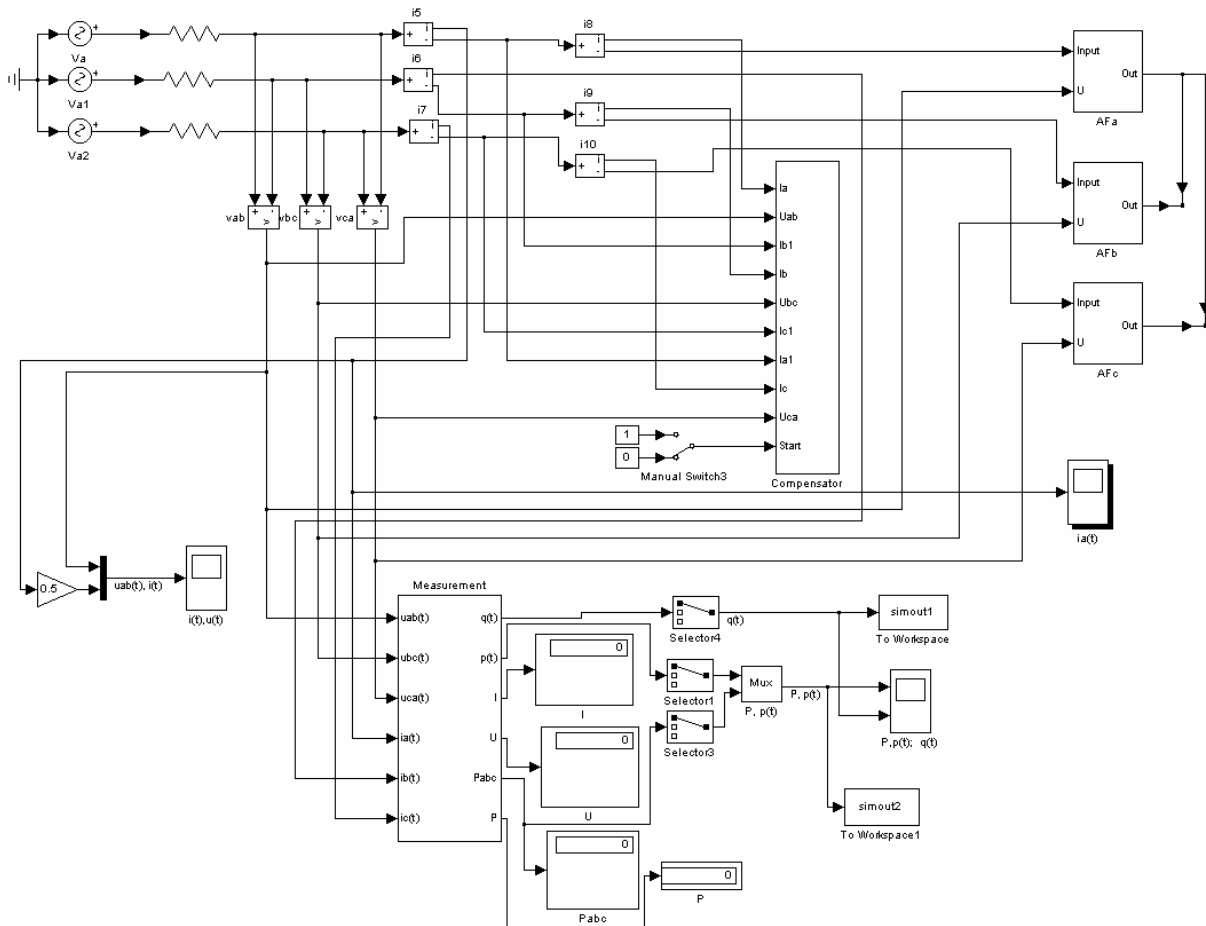


Рис. 2 – Имитационная модель компенсации мгновенной РМ дуговой сталеплавильной печи

На рис. 3, а изображены кривые напряжения  $u(t)$  и тока  $i(t)$  источника, полученные с помощью имитационной модели, на рис. 3, б – соответствующая кривая изменения мгновенной реактивной мощности  $q(t)$ . Из рис. 3 видно, что в момент времени  $t = 1$  с подключается КУ (Compensator) с помощью ручного переключателя (Manual Switch3), в результате чего мгновенная реактивная мощность источника  $q(t)$  становится практически равной нулю, а ток источника  $i(t)$  – синусоидальным.

Предложенная имитационная модель позволяет исследовать работу компенсирующего устройства в различных режимах работы ДСП. В качестве примера на рис. 4, а изображена кривая изменения тока  $i(t)$  до подключения КУ. Искажения кривой тока вызваны моделированием высших гармонических составляющих и постоянной составляющей, генерируемых ДСП. На рис. 4, б изображена эта же кривая тока после подключения КУ. Заметно, что кривая тока становится практически синусоидальной, однако постоянная составляющая сохраняется.

На рис. 5, а изображена аналогичная кривая изменения тока  $i(t)$  при генерировании ДСП не только высших гармоник, но и интергармоники с частотой 75 Гц. Рис. 5, б иллюстрирует существенное «сглаживание» кривой тока после подключения КУ, однако заметно, что сохра-

няється не тільки постійна складова, но і амплітудна модуляція.

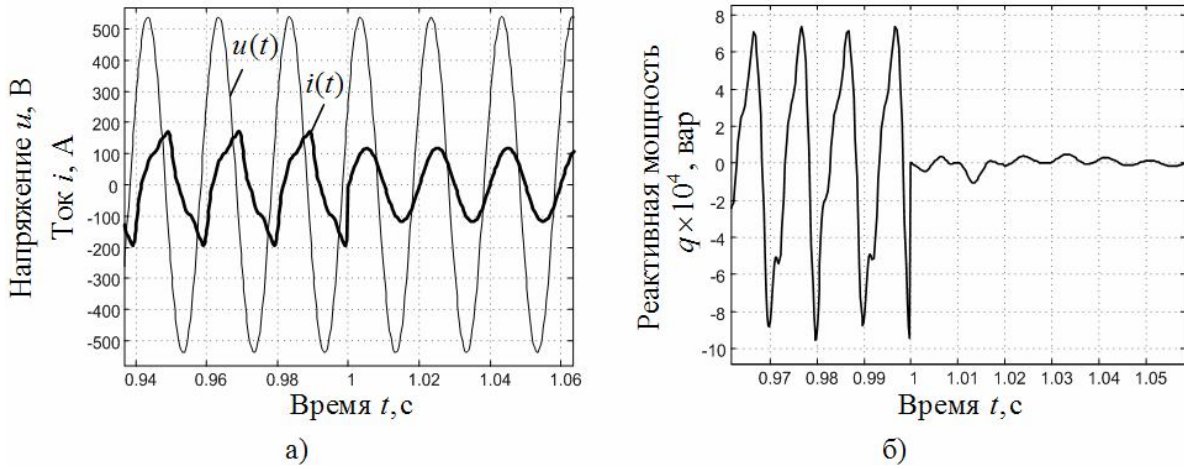


Рис. 3 – Графики изменений напряжения  $u(t)$ , тока  $i(t)$ : а – источника; б – мгновенной реактивной мощности  $q(t)$

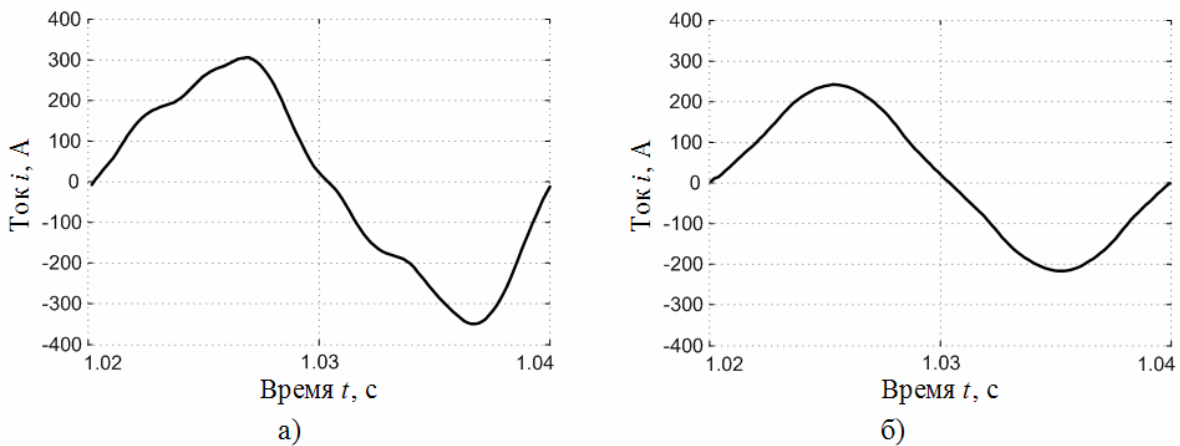


Рис. 4 – Графики изменений тока  $i(t)$  источника при генерировании ДСП высших гармоник: а – до подключения КУ; б – после его подключения

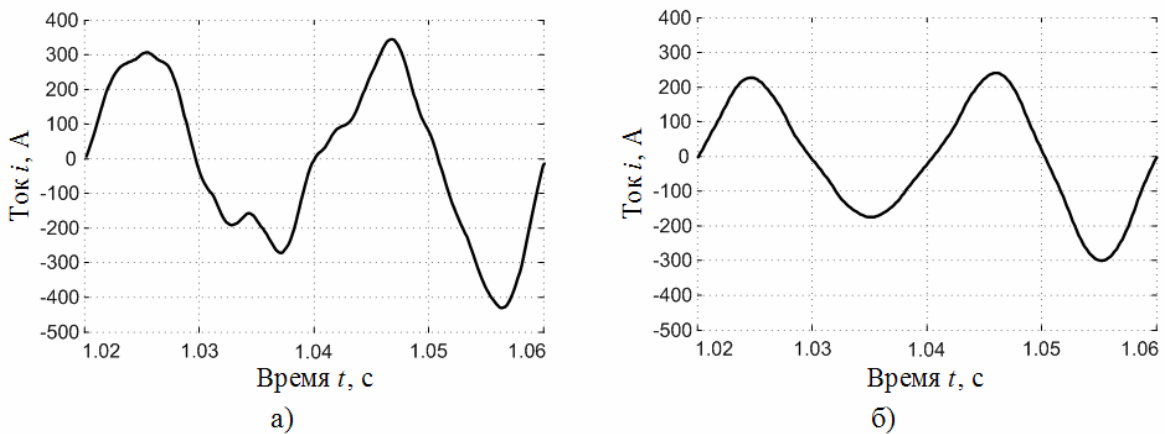


Рис. 5 – Графики изменений тока  $i(t)$  источника при генерировании ДСП высших гармоник и интергармоники с частотой 75 Гц: а – до подключения КУ; б – после его подключения

Таким образом, подтверждается корректность использования активной фильтрации для КРМ при наличии нелинейных нагрузок, однако сохраняются проблемы наличия постоянной составляющей и амплитудной модуляции, требующие отдельного решения.

#### Выводы

1. Для корректного решения вопроса КРМ в электрических сетях с нелинейными нагрузками, в частности, являющимися источниками ИГ, подход к КРМ должен соответствовать теории обмена электромагнитной энергии в нелинейных нагрузках.
2. В ряде частных случаев одновременного решения вопросов снижения несинусоидальности и КРМ могут применяться различные типы силовых резонансных фильтров, но с обязательным проведением технико-экономических расчетов для обоснования принимаемого решения.
3. В большинстве случаев при наличии несинусоидальных режимов, характеризующихся генерированием интергармоник, для компенсации реактивной мощности целесообразно использовать принцип активной фильтрации.

#### Список использованных источников:

1. Akagi H. Active Harmonic Filters / H. Akagi // Proc. of the IEEE. – 2005. – Vol. 93, No 12. – P. 2128-2141.
2. El-Habrouk M. Active power filters: A review / M. El-Habrouk, M.K. Darwish, P. Mehta // IEEE Proc. Electric Power Applications. – 2000. – Vol. 147, No 5. – P. 403-413.
3. Singh B. Neural network-based selective compensation of current quality problems in distribution system / B. Singh, V. Verma, J. Solanki // IEEE Trans. on Industrial Electronics. – 2007. – Vol. 54, No 1. – P. 53-60.
4. Escobar G.A model-based controller for a three-phase four-wire shunt active filter with compensation of the neutral line current / G. Escobar, A.A. Valdez, R.E. Torres-Olguin, M.F. Martinez-Montejano // IEEE Trans. on Power Electronics. – 2007. – Vol. 22, No 6. – P. 2261-2270.
5. Пронин М.В. Активная фильтрация напряжений и токов сети в установках с высоковольтными тиристорными преобразователями / М.В. Пронин, А.Г. Воронцов // Горное оборудование и электромеханика. – 2005. – № 5. – С. 41-45.
6. Избранные вопросы несинусоидальных режимов в электрических сетях предприятий / И.В. Жежеленко [и др.]. – М.: Энергоатомиздат, 2007. – 296 с.
7. Саенко Ю.Л. Зниження рівнів гармонічних спотворень в електричних мережах з джерелами інтергармонік / Ю.Л. Саенко, Т.К. Бараненко, Є.В. Бараненко // Електрифікація транспорту. – 2012. – № 3. – С. 78-83.
8. Жежеленко И.В. Высшие гармоники в системах электроснабжения / И.В. Жежеленко – М.: Энергоатомиздат, 2010. – 375 с.
9. Жежеленко И.В. Качество электроэнергии на промышленных предприятиях / И.В. Жежеленко, Ю.Л. Саенко – М.: Энергоатомиздат, 2005. – 261 с.
10. Саенко Ю.Л. Реактивная мощность в системах электроснабжения с нелинейными нагрузками / Ю.Л. Саенко // Zeszyty Naukowe Politechniki Slaskiej. Ser.: Elektryka. – Gliwice, 1991. – Z. 123. – 118 s.
11. Денисюк С.П. Аналіз та оптимізація енергетичних характеристик систем з перетворювачами електричної енергії / С.П. Денисюк // Технічна електродинаміка. Темат. вип. «Системи електроживлення електротехнічних установок і комплексів». – 1999. – С. 129-134.
12. Саенко Ю.Л. К вопросу о компенсации реактивной мощности в сетях с нелинейными нагрузками // Известия ВУЗов и энергетических объединений СНГ. Сер. Энергетика. – 2002. – № 4. – С. 11-25.
13. Вагин Г.Я. Электромагнитная совместимость в электроэнергетике: учебник для студ. высш. учеб. заведений / Г.Я. Вагин, А.Б. Лоскутов, А.А. Севостьянов. – М.: Издательский центр «Академия», 2010. – 224 с.

#### Bibliography:

1. Akagi H. Active Harmonic Filters / H. Akagi // Proc. of the IEEE. – 2005. – Vol. 93, No 12. – P. 2128-2141.
2. El-Habrouk M. Active power filters: A review / M. El-Habrouk, M.K. Darwish, P. Mehta // IEEE

- Proc. Electric Power Applications. – 2000. – Vol. 147, No 5. – P. 403-413.
3. Singh B. Neural network-based selective compensation of current quality problems in distribution system / B. Singh, V. Verma, J. Solanki // IEEE Trans. on Industrial Electronics. – 2007. – Vol. 54, No 1. – P. 53-60.
  4. Escobar G. A model-based controller for a three-phase four-wire shunt active filter with compensation of the neutral line current / G. Escobar, A.A. Valdez, R.E. Torres-Olguin, M.F. Martinez-Montejano // IEEE Trans. on Power Electronics. – 2007. – Vol. 22, No 6. – P. 2261 – 2270.
  5. Pronin M.V. Active filtering network voltages and currents in installations with high-voltage thyristor converters / M.V. Pronin, A.G. Vorontsov // Mining Machinery and Electromechanics. – 2005. – No 5. – P. 41–45. (Rus.)
  6. Selected questions of non-sinusoidal modes in power networks of the enterprises / I.V. Zhezhelenko [etc.]. - M.: Energoatomizdat, 2007. – 296 p. (Rus.)
  7. Sayenko Y.L. Lowering levels of harmonic distortion in electrical networks with sources interharmonics / Y.L. Sayenko, T.K. Baranenko, E.V. Baranenko // Electrification of transport. – 2012. – No 3. – P. 78-83. (Ukr.)
  8. Zhezhelenko I.V. The higher harmonics in power systems / I.V. Zhezhelenko - M.: Energoatomizdat, 2010. – 375 p. (Rus.)
  9. Zhezhelenko I.V. Power quality in industrial plants / I.V. Zhezhelenko, Y.L. Sayenko - M.: Energoatomizdat, 2005. – 261 p. (Rus.)
  10. Sayenko Y.L. Reactive power in supply systems with non-linear loads / Y.L. Sayenko // Zeszyty Naukowe Politechniki Slaskiej. Ser.: Elektryka. – Gliwice, 1991. – Z. 123. – 118 p. (Rus.)
  11. Denysyuk S.P. Analysis and optimization of energy characteristics of systems with electricity converters / S.P. Denysyuk // Technical electrodynamics. Temat. issue. "Electric power plants and electrical systems". – 1999. – P. 129-134. (Ukr.)
  12. Sayenko Y.L. On the question of compensation of reactive power in networks with non-linear loads / / Proceedings of the universities and energy associations of the CIS. Ser. Power engineering. – 2002. – № 4. – P. 11-25. (Rus.)
  13. Vagin G.Y. Electromagnetic compatibility in electric power: a textbook for students of higher educational institutions / G.Y. Vagin, A.B. Loskutov, A.A. Sevostianov. – M.: Publishing Center "Academy", 2010. – 224 p. (Rus.)

Рецензент: В.Ф. Сивокобыленко  
д-р техн. наук, проф., ГВУЗ «ДонНТУ»

Статья поступила 24.04.2013

УДК 621.341.572

© Бурлака В.В.\*

### ТРЕХФАЗНЫЕ СВАРОЧНЫЕ ИСТОЧНИКИ ПРЯМОГО ПРЕОБРАЗОВАНИЯ С АКТИВНОЙ КОРРЕКЦИЕЙ КОЭФФИЦИЕНТА МОЩНОСТИ

*Представлены оригинальные схемные решения инверторных источников питания с трехфазным входом, имеющих трансформаторную развязку выхода и использующих технику прямого преобразования трехфазного напряжения в высокочастотное. Применение принципа непосредственного преобразования позволяет уменьшить число элементов в силовой цепи инвертора, повысив тем самым его КПД. Кроме этого, путем применения специального алгоритма управления ключами, возможно достижение входного коэффициента мощности, близкого к единице.*

**Ключевые слова:** источник питания, инвертор, преобразователь, непосредственное преобразование.

\* канд. техн. наук, доцент, ГВУЗ «Приазовский государственный технический университет», г. Мариуполь