

В.В. МИХАЙЛЕНКО, В.А. СВЯТНЕНКО, Ю.М. ЧУНЯК, В.І. БАЧИНСЬКИЙ

ДОСЛІДЖЕННЯ ПРОЦЕСІВ У ПЕРЕТВОРЮВАЧІ З ЧОТИРИЗОННИМ РЕГУЛЮВАННЯМ НАПРУГИ І ЕЛЕКТРОМЕХАНІЧНИМ НАВАНТАЖЕННЯМ

Розроблено нові математичні моделі електромагнітних процесів у трифазних електричних колах напівпровідникових перетворювачів з багатоканальним зонним регулюванням фазних напруг без урахування енергетичних втрат у напівпровідникових комутаторах для швидкої оцінки впливу параметрів навантаження на рівень і форму вихідної напруги. У цій статті проведено аналіз електромагнітних процесів в електричних колах напівпровідниковими з комутаторами. Створено математичну модель для аналізу електромагнітних процесів в напівпровідникових перетворювачах з широтно-імпульсним регулюванням вихідної напруги. Наведено графіки, що відображають електромагнітні процеси у електричних колах. Стаття присвячена розвитку метода багатопараметричних функцій шляхом розробки нових математичних моделей та визначення функцій і алгоритмічних рівнянь для аналізу за підсистемними складовими електромагнітних процесів у розгалужених електричних колах з напівпровідниковими комутаторами і ланками з синусоїдальними, постійними і імпульсними напругами. Напівпровідникові комутатори можуть виконувати високочастотне зміння структури електричних кіл і широтно-імпульсну модуляцію фазних і лінійних напруг трифазної мережі електроживлення, виконуючи регулювання вихідних напруг напівпровідникових перетворювачів параметрів електричної енергії.

Ключові слова: електромагнітні процеси; вихідні напруга та струм; двигун постійного струму; метод багатопараметричних модулюючих функцій.

В.В. МИХАЙЛЕНКО, В.А. СВЯТНЕНКО, Ю.М. ЧУНЯК, В.И. БАЧИНСКИЙ

ИССЛЕДОВАНИЕ ПРОЦЕССОВ В ПРЕОБРАЗОВАТЕЛЕ С ЧЕТИРЕЗОННЫМ РЕГУЛИВАНИЕМ НАПРУЖЕНИЯ И ЭЛЕКТРОМЕХАНИЧЕСКОЙ НАГРУЗКОЙ

Разработано новые математические модели электромагнитных процессов в трехфазных электрических цепях полупроводниковых преобразователей с многоканальным зонным регулированием фазных напряжений без учета потерь в полупроводниковых коммутаторах для быстрой оценки влияния параметров нагрузки на уровень и форму выходного напряжения. В этой статье проведен анализ электромагнитных процессов в электрических цепях с полупроводниковыми коммутаторами. Создана математическая модель для анализа электромагнитных процессов в полупроводниковых преобразователях с широтно-импульсным регулированием выходного напряжения. Приведены графики, которые показывают электромагнитные процессы в электрических цепях. Статья посвящена развитию метода многопараметрических функций путем разработки новых математических моделей и определения функций и алгоритмических уравнений для анализа подсистемы составляющим электромагнитных процессов в разветвленных электрических цепях с полупроводниковыми коммутаторами и звеньями с синусоидальными, постоянными и импульсными напряжениями. Полупроводниковые коммутаторы могут выполнять высокочастотное изменение структуры электрических цепей и широтно-импульсную модуляцию фазных и линейных напряжений трехфазной сети электропитания, выполняя регулирование выходных напряжений полупроводниковых преобразователей параметров электрической энергии.

Ключевые слова: электромагнитные процессы; выходные напряжение и ток; двигатель постоянного тока; метод многопараметрических модулирующих функций.

V.V. MYKHAILENKO, V.A. SVIATNENKO, J.M. CHUNIAK, V.I. BACHYNSKIY

RESEARCH OF PROCESSES IN A CONVERTER WITH FOUR-ZONE VOLTAGE REGULATION AND ELECTROMECHANICAL LOAD

The new mathematical models of the electromagnetic processes is designed in three-phase electric circuit of the semiconductor converters with many-server zoned regulation phases voltages disregarding losses in semiconductor commutator for quick estimation of the influence parameter loads on level and form of the output voltage. mathematical model of the semiconductor converter is also used for study of the connecting processes in semiconductor converter with actively-inductive load. Will develop the method multivariable function, what fall into algorithmic equations of the analysis formed and connecting processes in furcated electric circuit with semiconductor commutator and reactive element, toward account of the particularities of the use phase and linear voltages to network of the power supply. Analysis of the electromagnetic processes is organized beside this article in electric circuit with semiconductor commutator. Mathematical model is created for analysis electro-magnetic processes in semiconductor converter with width pulsed regulation of the output voltage. The broughted graphs, which reflect the electromagnetic processes in electric circuit. Method much parametric functions was used when performing calculation. The mathematical model of the converter is created for eleven zoned regulations of the output voltage. Article is devoted to the development of a method of multi-parametric modulating functions by means of working out of new mathematical models and definition of functions and the algorithmic equations for the analysis on sub-system components of electromagnetic processes in electric circuits of variable structure with sinusoidal, direct and pulsing voltage. Introduction of functions with discrete parameters in the algorithmic equations for analysis of processes in circuits with semiconductor commutators simplifies modeling on subsystem components. The mathematical model of steady-state processes and transients in electric circuits of semiconductor converters of modulation type with multi-channel zonal use of phase and line voltages of a three-phase network of power supplies is developed. The mathematical model of electric circuits of thyristor shapers of electro-discharge pulses for the analysis and the matching of capacitors charging modes with decrease several times of electric resistance of technological load is also created.

Key words: electromagnetic processes; the output voltage and current; the engine of the direct current; method multivariable modulating function.

Вступ. Перетворення електричної енергії, дозволяє використовувати в перетворювальних установках ланку високої частоти з частотою переключення вентилів значно більшої від частоти змінної напруги промислової мережі [1-10]. У роботах [1-4] показана доцільність використання структур перетворювачів частоти (ПЧ) з однократною модуляцією при побудові систем вторинного електропостачання для

комплексів діагностики електромеханічних пристроїв із різноманітним видом вхідної енергії. У даній роботі проводиться аналіз аспекту використання тієї ж структури ПЧ для електромеханічних комплексів із широтно-імпульсним регулюванням (ШІР) постійної напруги при чотиризонному керуванні.

Метою роботи є аналіз електромагнітних процесів в електричних колах з напівпровідниковими

перетворювачами і розробка математичної моделі перетворювача з електромеханічним навантаженням.

Аналіз електромагнітних процесів. Узагальнена структурна схема перетворювача показана на рис. 1. На структурній схемі позначені: СМА, СМВ, СМС – силові модулятори (СМ) фазних А, В і С відповідно, ВВ – високочастотний випрямляч, Н – навантаження; D – двигун постійного струму. Сукупність СМ, підключених до енергетичної мережі паралельно і з'єднаних по виходу послідовно, представляє собою ланку високої частоти перетворювача.

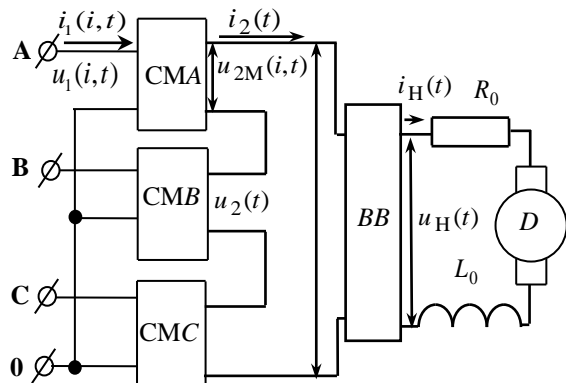


Рис. 1. Структурна схема НПП

Аналіз техніко-економічних показників різного виду виконавчих елементів слідуючих систем на основі високомоментних двигунів постійного струму (ДПС) серій 2П та ПВ і трифазних асинхронних двигунів серії 4А, які випускаються промисловістю серійно [4], показують, що за умови однакових показників за масою та габаритами в діапазоні потужностей від 100 Вт до 500 кВт, у слідуючих системах доцільніше використовувати ДПС.

При складанні математичної моделі перетворювача з комп'ютерною орієнтацією її застосування використаємо метод багатопараметричних модулюючих функцій [5], який передбачає попереднє представлення алгоритмічного рівняння перетворювача. При цьому прийемо такі припущення: вхідна енергетична мережа симетрична і її внутрішній опір дорівнює нулю, транзистори і діоди інверторів випрямленої напруги (ІВН) представляються ідеальними ключами, узгоджувальні трансформатори в кожній з зон регулювання вихідної напруги не мають втрат.

Проведення системного аналізу електромагнітних процесів у модуляційному НПП з багатозонним регулюванням вихідної напруги з навантаженням у вигляді ДПС з послідовним збудженням, з урахуванням таких ознак системного підходу до аналізу [4], як цілісність та вплив під час її руху зовнішніх і внутрішніх факторів.

Напругу на навантаженні НПП знаходимо з виразу виду

$$u_H(t) = \frac{1}{k_T} \sum_{n=1}^{N=4} \sum_{i=1}^3 u_1(i,t) \psi_B(i,t) \psi(n,N,t) \psi_{ВВ}(t), \quad (1)$$

де $u_1(i,t)$ – миттєві значення фазних напруг мережі, $\psi_B(i,t)$ – функції прямокутного синуса, що співпадають за часом з положенням відповідних фазних напруг. $N = 1, 2, \dots, N = 4$ – номери зон регулювання;

$\psi(n, N, t)$ – множина еквівалентних модулюючих впливів i -х інверторів СМ; $\psi_{ВВ}(t)$ – функція прямокутного синуса, що співпадає за часом з положенням напруги $u_2(t)$; k_T – коефіцієнт трансформації.

ДПС, що задає вихідний струм НПП, описується системою алгебраїчних рівнянь [4]

$$\begin{pmatrix} i_{H_{k+1}}(t) \\ n_{k+1}(t) \end{pmatrix} = \begin{pmatrix} i_{H_k}(t) + \frac{2(c(t) - \epsilon_{ch})}{a_1} - \frac{2\epsilon_a}{a_1} i_{H_k}(t) - \\ - \frac{2}{a_1} n_k(t) i_{H_k}(t) - \frac{2}{a_1 a_3} i_{H_k}^3(t); \\ n_k(t) + \frac{4(c(t) - \epsilon_{ch}) i_{H_k}(t)}{a_1 a_3} - \frac{2\epsilon_M}{a_3} n_k(t) + \\ + \frac{2}{a_3} i_{H_k}^2(t) - \frac{2}{a_1 a_3} i_{H_k}^2(t) n_k(t) - \frac{2\epsilon_{M0}}{a_3} \end{pmatrix} \quad (2)$$

де $i_{H_k}(t)$, $i_{H_{k+1}}(t)$, $n_k(t)$, $n_{k+1}(t)$ – струм якоря та кутова швидкість обертання ДПС на k -ому та в $k+1$ -ому інтервалі відповідно; ϵ_{ch} , ϵ_a – відносні падіння напруги на щітках і обмотці якоря; ϵ_M , ϵ_{M0} – відносні моменти опору на валу; $c(t) = \frac{u_H(t)}{E}$ – відносне значення напруги на якорі; $u_H(t)$ та E – відповідно миттєві значення вихідної напруги НПП та проти ЕРС; $a_1 = \epsilon_a + \frac{2T_{ab}}{\Delta t}$, $a_3 = \epsilon_M + \frac{2T_M}{\Delta t}$; T_{ab} та T_M – електромагнітна та механічна постійні часу двигуна, Δt – інтервали часу, за якими проводяться розрахунки.

Система (2) вирішується за допомогою методу припасовування з попереднім записом початкових умов при $t = 0$ та припущеннями відносно лінійної залежності моменту опору на валу двигуна від швидкості обертання [3] і лінеаризованої кривої намагнічування.

Діаграми струмів кола якоря ДПС для випадку чотиризонного регулювання вихідної напруги НПП наведені на рис. 2. Крива 1 відображає струм кола якоря в процесі пуску ДПС під дією максимальної величини напруги (3), а крива 2 – струм кола якоря в процесі пуску ДПС під дією напруги (3) з чотиризонним широтно-імпульсним регулюванням (ШІР) за лінійним законом.

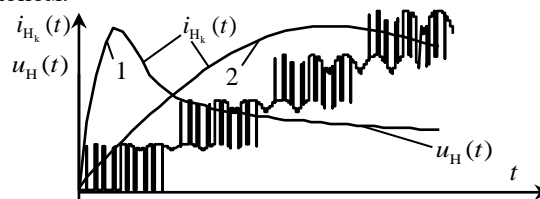


Рис. 2. Діаграми струмів кола якоря ДПС

Вихідний струм $i_2(t)$ знаходимо з співвідношення

$$i_2(t) = i_{H_k}(t) \psi_{ВВ}(t). \quad (3)$$

Вхідні струми $i_1(n, i, t)$ знаходимо з виразу

$$i_1(n, i, t) = \frac{i_2(t) \psi_B(i,t) \psi(n,N,t)}{k_T}, \quad (4)$$

Для визначення струмів i -х фаз мережі у всьому діапазоні регулювання вихідної напруги НПП підсумуємо вхідні струми ІВН, що беруть участь у процесі регулювання вихідної напруги в кожній з i -й фази.

Загальний вираз для струмів i -х фаз мережі подамо у вигляді

$$i_1(i, t) = i_1(1, i, t) + i_1(2, i, t) + \dots + i_1(N, i, t), \quad (5)$$

де $i_1(1, i, t)$, $i_1(2, i, t)$, $i_1(N, i, t)$ – вхідні струми інверторів i -х фаз на інтервалах першої, другої, та $N = 4$ -ї зони регулювання.

Діаграми вхідних струмів та напруг, побудовані за (5), представлені на рис. 3.

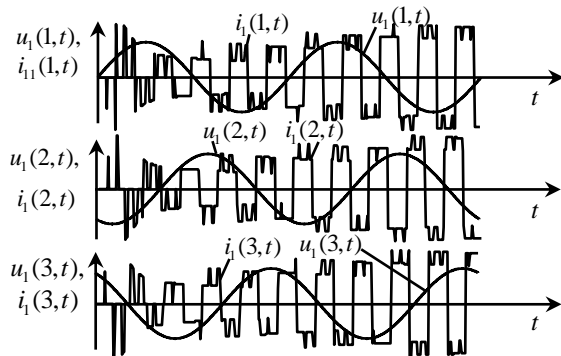


Рис. 3. Діаграми вхідних струмів i -х фаз мережі в координатах фазних напруг

Висновки за результатами дослідження. У цій роботі було виконано аналіз електромагнітних процесів в електричних колах з напівпровідниковими перетворювачами. Було створено нові математичні моделі напівпровідникових перетворювачів з високочастотним широтноімпульсним регулюванням їх вихідної напруги при зміні параметрів навантаження в широких межах, які дозволили підвищити швидкодію електротехнологічних систем.

Список літератури

- 1 Макаренко М. П., Сенько В. І., Юрченко М. М. Системний аналіз електромагнітних процесів у напівпровідникових перетворювачах електроенергії модуляційного типу, К.: НАН України, ІЕД, 2005, 241 с.
- 2 Ivashchenko D.S., Shcherba A.A., Suprunovska N.I. Analyzing Probabilistic Properties of Electrical Characteristics in the Circuits Containing Stochastic Load. *Proc. IEEE International Conference on Intelligent Energy and Power Systems IEPS-2016*. Kyiv, Ukraine, June 7–11, 2016. Pp. 45–48. DOI: 10.1109/IEPS.2016.7521887.
- 3 Shcherba A.A., Suprunovska N.I. Electric Energy Loss at Energy Exchange Between Capacitors as Function of Their Initial Voltages and Capacitances Ratio. *Технічна електродинаміка*. 2016. № 3. С. 9–11. DOI: <https://doi.org/10.15404/techned2016.03.009>
- 4 Nguyen P.K., Lee K.H., Kim S.I., Ahn K.A., Chen L.H., Lee S.M., Chen R.K., Jin S., Berkowitz A.E. Spark Erosion: a High Production Rate Method for Producing Bi_{0.5}Sb_{1.5}Te₃ Nanoparticles With Enhanced Thermoelectric Performance. *Nanotechnology*. 2012. Vol. 23. Pp. 415604-1 – 415604-7. DOI: <https://doi.org/10.1088/0957-4484/23/41/415604>
- 5 Nguyen, P.K., Sungho J., Berkowitz A.E. MnBi particles with high energy density made by spark erosion. *J. Appl. Phys.* 2014. Vol. 115. Iss. 17. Pp. 17A756-1. DOI: <https://doi.org/10.1063/1.4868330>

- 6 Mykhailenko V.V.; Buryan S.O.; Maslova T.B.; Mikhnenko G.E.; J.M Chunyk; Tcharniak O.S. Study of Electromagnetic Processes in the Twelve-Pulse Converter with Eight-Zone Regulation of Output Voltage and Electromechanical Load. *Proc. 6th IEEE International Conference on. on Energy Smart Systems ESS-2019*. Kyiv, Ukraine, April 17–19, 2019. Pp. 43–46. DOI: 10.1109/ESS.2019.8764227.
- 7 Hossein Hojabri, Hossein Mokhtari and Luichen Chang. A Generalized Technique of Modeling, Analysis, and Control of a Matrix Converter Using SVD, *IEEE Trans. On Industrial Electronics*, 2011, vol. 58, no. 3, pp. 949–959.
- 8 Hossein Hojabri, Hossein Mokhtari and Luichen Chang. Reactive power control permanent-magnet synchronous wind generator with matrix converter, *IEEE Trans. On Power Delivery*, vol. 28, no. 2, pp. 575–584.
- 9 Zarri, L., Mengoni, M., Toni, A. and Ojo, J.O. Range of the linear modulational in matrix converters, *IEEE Trans. On Power Electronics*, 2014, vol. 29, no. 6, pp. 3166-3178.

References (transliterated)

- 1 Makarenko N.P., Senko V.I., Yurchenko N.N. Systemnyi analiz elektromagnitnykh protsesiv u napivprovodnykovykh peretvoruvachah elektronergii modulatsiynogo typu [System analysis of electromagnetic processes in semiconductor converters of modulation type electricity], Kyiv.: National Academy of Science of Ukraine, Electrodynamics Institute, 2005, 241 p. [in Ukrainian].
- 2 Ivashchenko D.S., Shcherba A.A., Suprunovska N.I. Analyzing Probabilistic Properties of Electrical Characteristics in the Circuits Containing Stochastic Load. *Proc. IEEE International Conference on Intelligent Energy and Power Systems IEPS-2016*. Kyiv, Ukraine, June 7–11, 2016. Pp. 45–48. DOI: 10.1109/IEPS.2016.7521887.
- 3 Shcherba A.A., Suprunovska N.I. Electric Energy Loss at Energy Exchange Between Capacitors as Function of Their Initial Voltages and Capacitances Ratio. *Tekhnichna Elektrodynamika*. 2016. No 3. Pp. 9–11. DOI: <https://doi.org/10.15404/techned2016.03.009>.
- 4 Nguyen P.K., Lee K.H., Kim S.I., Ahn K.A., Chen L.H., Lee S.M., Chen R.K., Jin S., Berkowitz A.E. Spark Erosion: a High Production Rate Method for Producing Bi_{0.5}Sb_{1.5}Te₃ Nanoparticles With Enhanced Thermoelectric Performance. *Nanotechnology*. 2012. Vol. 23. Pp. 415604-1 – 415604-7. DOI: <https://doi.org/10.1088/0957-4484/23/41/415604>.
- 5 Nguyen, P.K., Sungho J., Berkowitz A.E. MnBi particles with high energy density made by spark erosion. *J. Appl. Phys.* 2014. Vol. 115. Iss. 17. Pp. 17A756-1. DOI: <https://doi.org/10.1063/1.4868330>.
- 6 Mykhailenko V.V.; Buryan S.O.; Maslova T.B.; Mikhnenko G.E.; J.M Chunyk; Tcharniak O.S. Study of Electromagnetic Processes in the Twelve-Pulse Converter with Eight-Zone Regulation of Output Voltage and Electromechanical Load. *Proc. 6th IEEE International Conference on. on Energy Smart Systems ESS-2019*. Kyiv, Ukraine, April 17–19, 2019. Pp. 43–46. DOI: 10.1109/ESS.2019.8764227.
- 7 Hossein Hojabri, Hossein Mokhtari and Luichen Chang. A Generalized Technique of Modeling, Analysis, and Control of a Matrix Converter Using SVD, *IEEE Trans. On Industrial Electronics*, 2011, vol. 58, no. 3, pp. 949–959.
- 8 Hossein Hojabri, Hossein Mokhtari and Luichen Chang. Reactive power control permanent-magnet synchronous wind generator with matrix converter, *IEEE Trans. On Power Delivery*, vol. 28, no. 2, pp. 575–584.
- 9 Zarri, L., Mengoni, M., Toni, A. and Ojo, J.O. Range of the linear modulational in matrix converters, *IEEE Trans. On Power Electronics*, 2014, vol. 29, no. 6, pp. 3166-3178.

Поступила (received) 28.04.21

Відомості про авторів / Сведения об авторах / About the Authors

Гребеніков Віктор Володимирович (Гребеников Виктор Владимирович, Grebenikov Viktor Vladimirovich) – доктор технічних наук, старший науковий співробітник, Інститут електродинаміки Національної академії наук України, провідний науковий співробітник, тел. (067)441-73-72; e-mail: elml153@gmail.com

Гамалія Ростислав Віталійович (Гамалея Ростислав Витальевич, Gamaliia Rostyslav Vitaliyovich) – кандидат фізико-математичних наук, Інститут електродинаміки Національної академії наук України, старший науковий співробітник, тел. (067) 763-18-54; e-mail: rgamaleya@gmail.com.

Попков Володимир Сергійович (Попков Владимир Сергеевич, Popkov Vladimir Sergeevich) – Інститут проблем матеріалознавства ім. І. М. Францевича НАНУ, інженер, тел. (067) 440-13-05; e-mail: popkov2018@ukr.net.