

УДК 621.221, 62-526

О. В. Дерібо, канд. техн. наук., доц.;**Ж. П. Дусанюк**, канд. техн. наук, доц.;**С. В. Репінський**, канд. техн. наук

ІМІТАЦІЙНЕ МОДЕЛЮВАННЯ ЕЛЕКТРОГІДРАВЛІЧНОГО СЛІДКУВАЛЬНОГО ПРИВОДУ З КЕРУВАННЯМ ЗУСИЛЛЯМ НА ВИКОНАВЧОМУ ОРГАНІ

Розроблено математичну модель і структурну схему електрогідравлічного слідкувального приводу з керуванням зусиллям на виконавчому органі, придатні для імітаційного моделювання в середовищі MATLAB Simulink. Розроблено відповідну обчислювальну структуру (блок-схему). Тестування цієї структури підтвердило її працездатність.

Вступ та постановка задачі

В сучасних системах керування транспортних засобів, випробувальних стендів, технологічних машин різного призначення широке застосування мають електрогідравлічні слідкувальні приводи (ЕГСП) з керуванням переміщенням вихідного органу. Динаміка таких приводів всебічно досліджена і результати досліджень висвітлені в науковій літературі, наприклад, [1—3]. Разом з тим, у випробувальній техніці і машинах обробки тиском знаходять застосування і ЕГСП, що створюють так зване «м'яке» навантаження, тобто приводи з керуванням зусиллям на виконавчому органі. Результати досліджень динамічних процесів у таких приводах у відомій авторам науковій і технічній літературі не описані.

Метою статті є розробка математичної моделі ЕГСП з керуванням зусиллям на виконавчому органі, яка була б придатна для числового імітаційного дослідження, а також створення відповідної обчислювальної структури (імітаційної моделі) в середовищі MATLAB Simulink.

Будова ЕГСП

Конструктивно-розрахункова схема ЕГСП з керуванням зусиллям на виконавчому органі показана на рис. 1. ЕГСП містить: електрогідравлічний підсилювач (ЕГП) 1 з чотирищільним золотником у вихідному каскаді підсилення; гідростанцію 2, яка працює в режимі постійного тиску; симетричний (недиференціальний) гідроциліндр 3; об'єкт керування 5. Привод має від'ємний головний зворотний зв'язок за силою, яка діє на об'єкт керування. Сигнал з датчика сили 5 через підсилювач сигналу зворотного зв'язку 6 подається на суматор 7, який формує сигнал відхилення. Цей сигнал надходить до підсилювача сигналу відхилення 8 і далі на вхід першого каскаду 9 ЕГП.

Математична модель ЕГСП

Математична модель ЕГСП розроблена за таких припущень: густина, питома вага і модуль пружності робочої рідини постійні; тиск на виході гідростанції (тиск живлення) постійний; тиск зливу дорівнює нулю; коефіцієнти витрат всіх робочих вікон розподільного золотника постійні і однакові; довжина гідроліній мала і тому хвильовими процесами і гідравлічними втратами в них можна знехтувати; об'єми робочих порожнин гідроциліндра однакові й постійні; зовнішні витоки і внутрішні перетікання рідини через ущільнення відсутні; зусилля на штокові гідроциліндра формується спільною дією інерційного, швидкісного та позиційного навантажень; датчик сили, підсилювач сигналу зворотного зв'язку, підсилювач сигналу відхилення є ідеальними підсилювальними ланками. Вважатимемо також, що ЕГП і гідроциліндр працюють на нестисливій рідині. Стисливість рідини згідно з [3] врахована як сумарна жорсткість C_p умовних пружин 10 (див. рис. 1).

З урахуванням прийнятих припущень запишемо послідовно рівняння руху елементів приводу.

Рівняння датчика головного зворотного зв'язку

$$u_{3,3} = -k_{3,3}P. \quad (1)$$

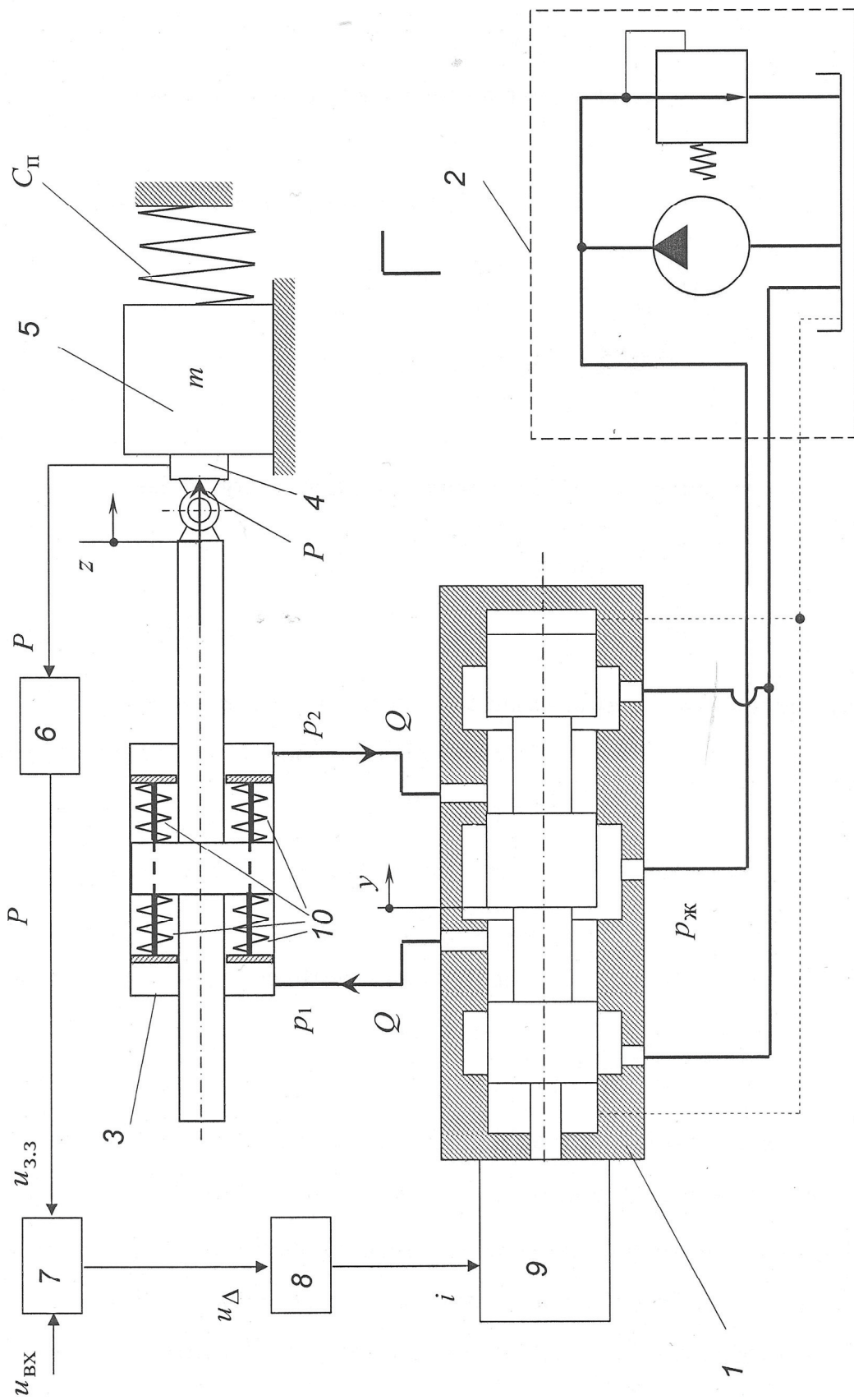


Рис. 1. Конструктивно-розрахункова схема ЕГСП з керуванням зусиллям на виконавчому органі

Рівняння суматора

$$u_{\Delta} = u_{\text{вх}} - u_{3.3}. \quad (2)$$

Рівняння підсилювача сигналу відхилення

$$i = k_{iu} u_{\Delta}. \quad (3)$$

Рівняння першого каскаду ЕГП

$$y = \begin{cases} k_{\text{ЕГП}} i, & \text{якщо } i \leq \frac{y_{\text{max}}}{k_1}; \\ y_{\text{max}}, & \text{якщо } i > \frac{y_{\text{max}}}{k_1}. \end{cases} \quad (4)$$

Рівняння подачі рідини на виході ЕГП (відповідно до [1])

$$Q = k_{Qy} y \sqrt{1 - \frac{\Delta p}{p_{\text{ж}}} \text{sign } y}, \quad (5)$$

де $\Delta p = p_1 - p_2$.

Рівняння зв'язку між переміщеннями штока гідроциліндра (вихідного органа гідродвигуна) і об'єкта керування

$$P = C_p (z_{\text{ГД}} - z). \quad (6)$$

Сила, що діє на об'єкт керування,

$$P = \Delta p F. \quad (7)$$

Сила, що діє на шток гідроциліндра,

$$P = m \frac{d^2 z}{dt^2} + \beta \frac{dz}{dt} + C_{\text{п}} z. \quad (8)$$

У формулах математичної моделі прийняті такі позначення: $k_{3.3}$, k_{iu} , k_1 — відповідно, коефіцієнти підсилення датчика головного зворотного зв'язку, підсилювача сигналу відхилення та першого каскаду ЕГП; i — сила струму на вході першого каскаду підсилення ЕГП; y , z — відповідно, зміщення золотника ЕГП штока гідроциліндра та об'єкта керування від нейтрального (середнього) положення; $k_{Qy} = \mu b \sqrt{\frac{p_{\text{ж}}}{\rho}}$ — коефіцієнт підсилення ЕГП за подачею робочої рідини; F — ефективна площа поршня гідроциліндра (однакова для обох порожнин); b — довжина робочого вікна золотника; $p_{\text{ж}}$ — тиск живлення (тиск на вході ЕГП); p_1 і p_2 — поточні значення тисків, відповідно, в лівій і правій порожнинах гідроциліндра; μ — коефіцієнт витрати робочих вікон золотника; ρ — густина робочої рідини; m — зведена маса рухомих частин об'єкта керування; β — зведений коефіцієнт в'язкого тертя, яке виникає під час руху поршня гідроциліндра та об'єкта керування; $C_{\text{п}}$ — коефіцієнт позиційного навантаження; C_p — зведена жорсткість рідини в робочих порожнинах гідроциліндра та каналах і трубопроводах, що з'єднують кожну з порожнин гідроциліндра з ЕГП.

Величина C_p визначалась за формулою [3]

$$C_p = \frac{2F^2 E_p}{V_0 \left(1 + \frac{V_{\text{т}}}{V_0}\right)},$$

де $V_{\text{рг}}$ — об'єм рідини у кожній із порожнин гідроциліндра у середньому положенні поршня; $V_{\text{т}}$ — об'єм рідини в каналах і трубопроводах, які з'єднують кожну з порожнин гідроциліндра з ЕГП; $E_p = 1400$ МПа — модуль пружності робочої рідини.

На основі системи рівнянь (1)—(8) розроблена структурна схема математичної моделі досліджуваного приводу (рис. 2). Особливістю запропонованої схеми є відсутність у її структурі ланок диференціювання. Це забезпечує стійкість обчислювального процесу. Відповідно до структурної схеми приводу створена обчислювальна структура для імітаційного моделювання динамічних процесів в досліджуваному ЕГСП в середовищі MATLAB Simulink. Блок-схема цієї структури показана на рис. 3. Для оцінювання працездатності (тестування) розробленої структури побудована регульовальна статична характеристика приводу (рис. 4), отримані й проаналізовані динамічні характеристики відпрацювання приводом ступінчастого (рис. 5а) та синусоїдального вхідних сигналів (рис. 5б).

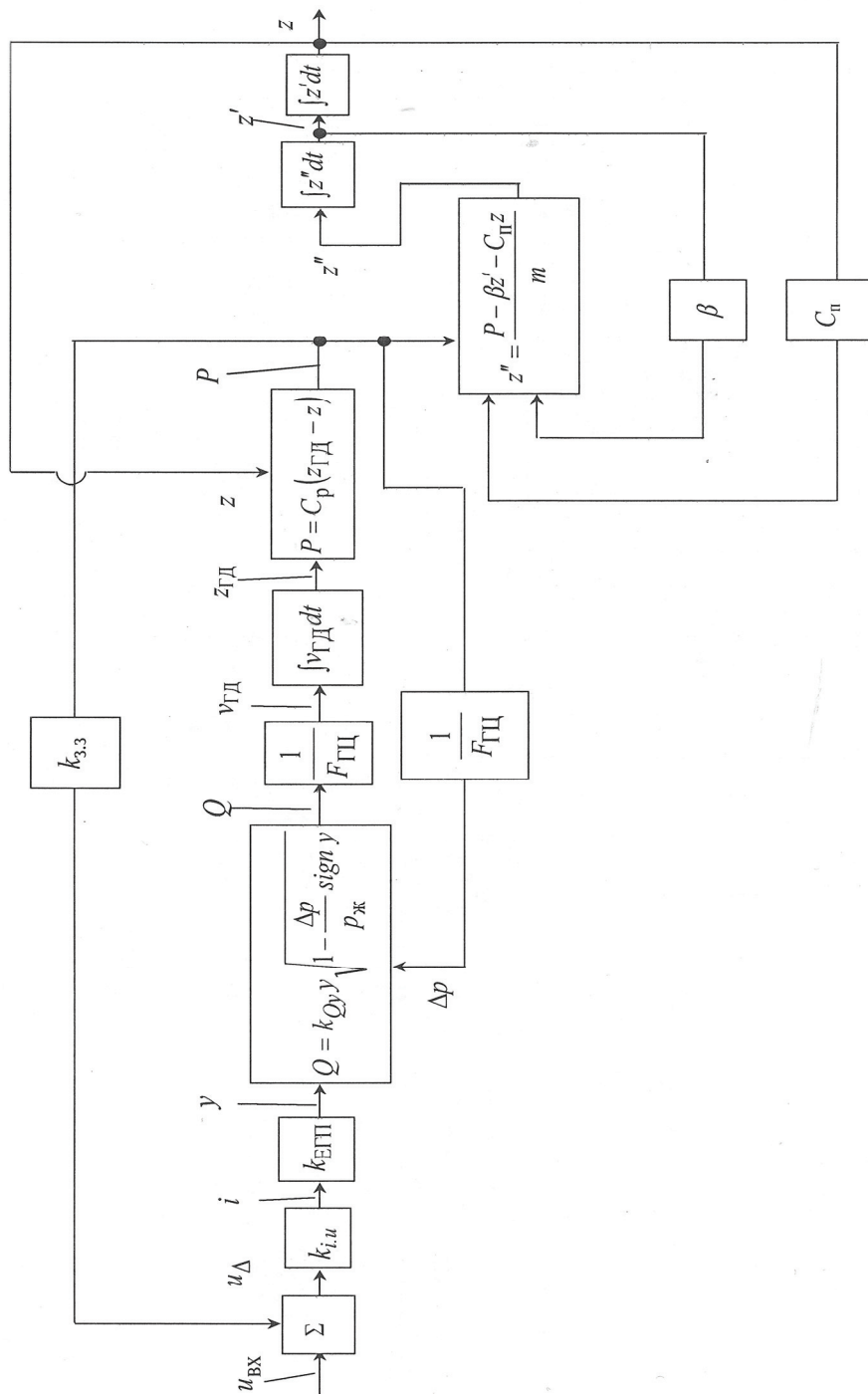


Рис. 2. Структурна схема математичної моделі ЕГСП

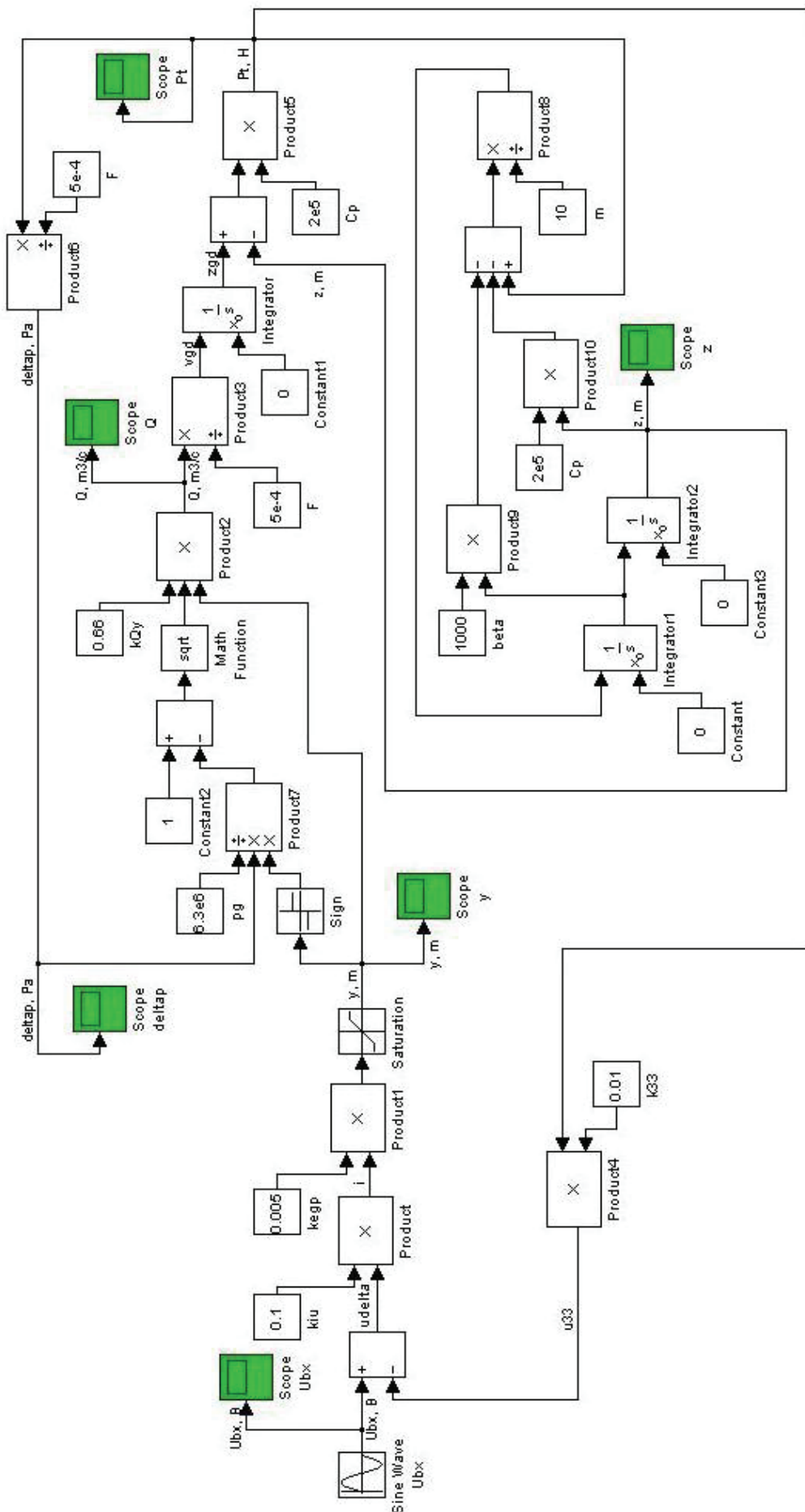


Рис. 3. Блок-схема розв'язання системи рівнянь математичної моделі ЕГСП в середовищі MATLAB Simulink

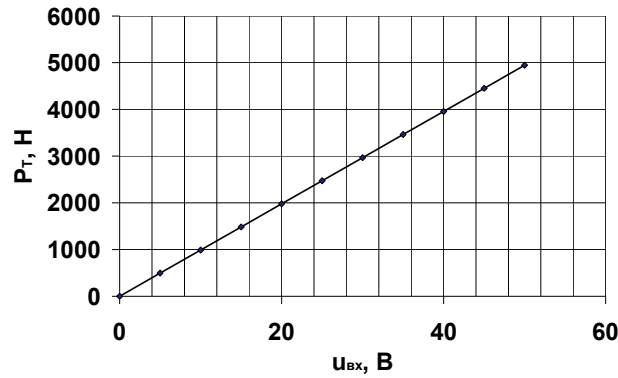
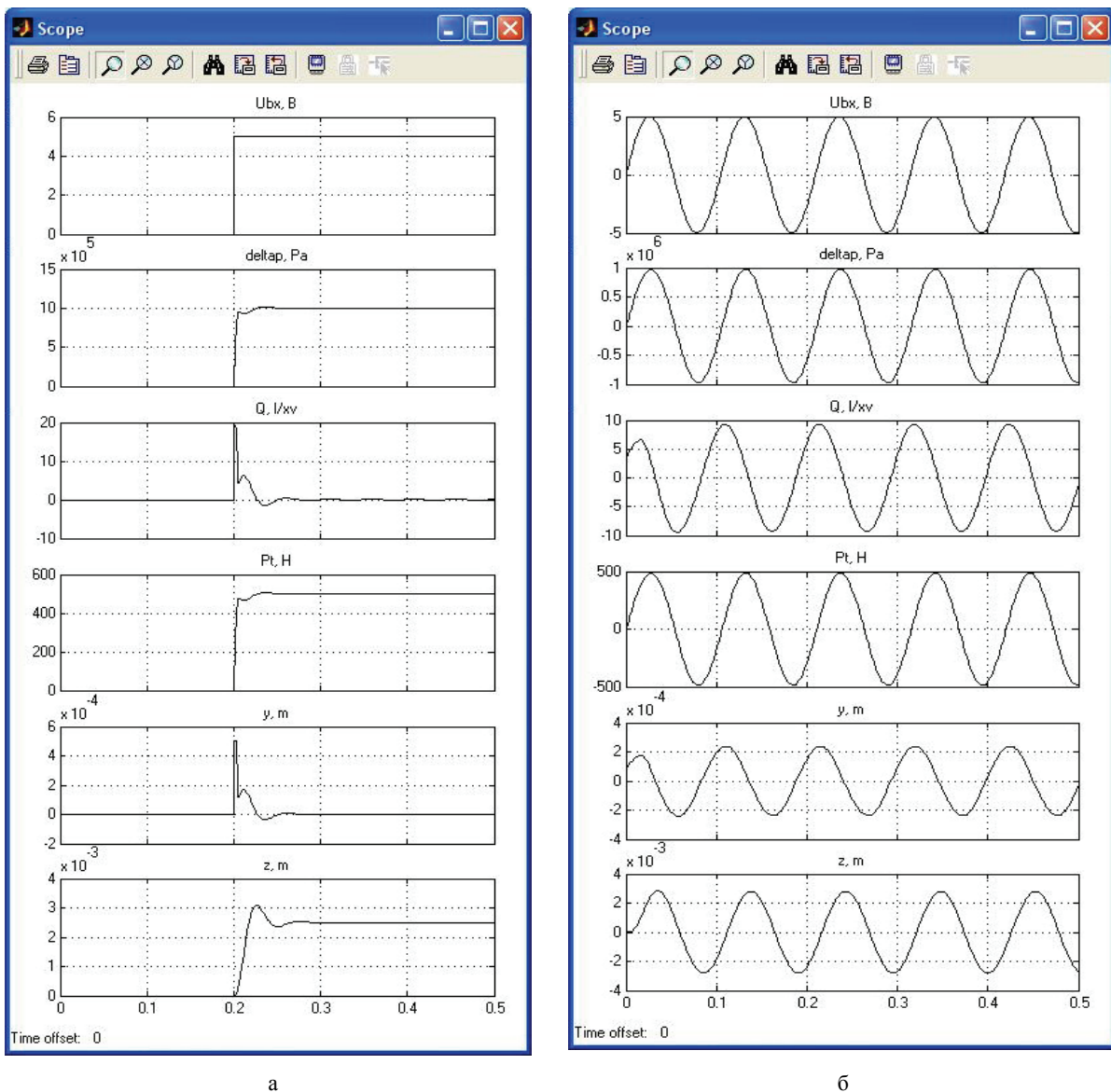


Рис. 4. Статична (регульовальна) характеристика ЕГСП



а

б

Рис. 5. Перехідні процеси в ЕГСП в середовищі MATLAB Simulink під час відпрацювання:
а — ступінчастого сигналу; б — гармонічного сигналу

Оцінювання працездатності обчислювальної структури проводилось за таких параметрів приводу: $k_{3,3} = 0,01$ В/Н; $k_{i,u} = 0,1$ А/В; $k_1 = 0,005$ м/А; $y_{\max} = 0,5 \cdot 10^{-3}$ м; $F = 0,0005$ м²; $b = 10 \cdot 10^{-3}$ м;

$\mu = 0,79$; $\rho = 900 \text{ кг/м}^3$; $p_{ж} = 6,3 \cdot 10^6 \text{ Н/м}^2$; $k_{Qy} = 0,66 \text{ м}^2/\text{с}$; $m = 10 \text{ кг}$; $\beta = 1000 \text{ Н}\cdot\text{с/м}$; $C_{п} = 2 \cdot 10^5$; $E_p = 1400 \text{ МПа}$; $V_0 = 25 \cdot 10^{-6} \text{ м}^3$; $V_T = 30 \cdot 10^{-6} \text{ м}^3$; $C_p = 12,7 \cdot 10^6 \text{ Н/м}$.

Аналіз результатів моделювання показує, що процес обчислення є стійким, а також підтверджує повну узгодженість статичної і динамічних характеристик ЕГСП.

Висновки і задачі подальшого дослідження

1. Розроблена математична модель і структурна схема електрогідравлічного слідкувального приводу з керуванням зусиллям на виконавчому органі, придатні для імітаційного моделювання в середовищі MATLAB Simulink.

2. Для імітаційного моделювання приводу в середовищі MATLAB Simulink розроблена відповідна обчислювальна структура (блок-схема). Тестування цієї структури підтвердило її працездатність.

3. Використанням розробленої обчислювальної структури планується в подальших дослідженнях проаналізувати вплив параметрів приводу на динамічні характеристики (стійкість, частотні характеристики). Планується також дослідити динамічні процеси за умови задання примусового переміщення поршня гідроциліндра за певним законом. Така задача висвітлена також у роботі [4].

СПИСОК ВИКОРИСТАНОЇ ЛІТЕРАТУРИ

1. Лещенко В. А. Гидравлические следящие приводы станков с программным управлением / В. А. Лещенко. — М. : Машиностроение, 1975. — 288 с.
2. Электрогидравлические следящие системы / [В. А. Хохлов, В. Н. Прокофьев, Н. А. Борисова и др.] ; под ред. В. А. Хохлова. — М. : Машиностроение, 1971. — 432 с.
3. Хохлов В. А. Электрогидравлический следящий привод / В. А. Хохлов. — М. : Наука — 1966. — 240 с.
4. Дерібо О. В. Електрогідравлічний стежний привод пристрою для обробки поверхневим пластичним деформуванням / О. В. Дерібо, І. О. Сивак, О. В. Сердюк // Вісник Вінницького політехнічного інституту. — 2010. — № 6. — С. 76—79.

Рекомендована кафедрою технології та автоматизації машинобудування

Стаття надійшла до редакції 25.10.2013

Рекомендована до друку 12.11.2013

Дерібо Олександр Володимирович — доцент, *Дусанюк Жана Павлівна* — доцент, *Репінський Сергій Володимирович* — доцент.

Кафедра технології та автоматизації машинобудування, Вінницький національний технічний університет, Вінниця