

## АВТОМАТИКА ТА ІНФОРМАЦІЙНО-ВИМІРЮВАЛЬНА ТЕХНІКА

УДК 681.3.535

Т. Н. Манглієва<sup>1</sup>  
М. С. Юхимчук<sup>1</sup>

### АНАЛІЗ СТІЙКОСТІ АВТОМАТИЗОВАНОЇ СИСТЕМИ УПРАВЛІННЯ ОПАЛЕННЯМ У БУДИНКУ

<sup>1</sup>Вінницький національний технічний університет

*Проведено аналіз функціональних можливостей методів математичного моделювання автоматизованих систем управління опаленням у будинку. Шляхом математичного моделювання знайдено допустимі області значень параметрів нелінійних релейних елементів, в яких зберігається стійкість системи управління.*

**Ключові слова:** автоматизована система, амплітуда, вплив параметричних збурень, опалення.

#### Вступ

Важливою проблемою є ефективне використання тепла в системах опалення будинку. В процесі вирішення цієї проблеми потрібно забезпечити стійкість автоматизованої системи управління опаленням у будинку. Автоматизована система управління будинком вперше з'явилася в 1961 році, що дало поштовх значним змінам, а саме це стало початком ери автоматизованої домашньої електроніки [1].

В 2000-х роках було багато алгоритмів управління з невеликою кількістю підтримуваних пристроїв одного виробника. Наразі всі пристрої можуть працювати з будь-якої платформи, поєднувати в собі функції інших та підключатися в домашню мережу. Прикладом цього можуть бути відомі розробки американських корпорацій Apple і Google та китайської корпорації Meizu [2]. На сьогодні автоматизовані системи управління опаленням у будинку є дуже актуальними не тільки у побуті, а й на великих підприємствах. Автоматизована система управління у будинку має на меті створення домашнього комфорту та збереження тепла, використовуючи домашню електроніку. У 2010 році створено першу домашню автоматизовану систему «Arduino Mega», яка давала можливість налаштувати взаємозв'язок сенсорів з контролерами на C-подібній мові.

Одним з важливих питань для моделювання автоматизованих систем є дослідження стійкості в системі автоматизованого управління опаленням у будинку, яка має логічний управляючий пристрій (ЛУП). На вхід ЛУП подається сигнал відхилення регульованої величини, яка випереджає дію від внутрішньої проміжної координати об'єкта управління [3].

Задача про абсолютну стійкість нелінійних нестационарних автоматичних систем поставлена радянськими вченими А. І. Лур'є та В. Н. Постніковим в 1944 році. Це була перша спроба визначення стійкості систем зі змінними параметрами.

Наявність в автоматизованих системах управління опаленням у будинку з релейними елементами та датчиками логічного управляючого пристрою спричиняє виникнення автоколивань.

*Мета статті* — дослідити стійкість автоматизованої системи управління опаленням в будинку з урахуванням автоколивань.

#### Результати дослідження

Для визначення параметрів автоколивань зазвичай використовують або аналітичний, або графо-аналітичний методи. Розроблено узагальнений метод до математичного моделювання автоматизованої системи з ЛУП, в якому передбачено розв'язання таких задач:

— спрощення структури системи управління опаленням у будинку до сукупності лінійної та нелінійної частини;

- побудова логічної функції, що описує алгоритм управління на основі сигналів з релейних перетворювачів;
- вибір математичного апарату для лінеаризації нелінійної частини системи управління опаленням у будинку;
- лінеаризація нелінійної частини системи управління опаленням у будинку з урахуванням параметричних збурень в системі;
- визначення параметрів релейних перетворювачів, для узагальнення математичних моделей параметричних збурень в системі управління опаленням у будинку, що розглядається в роботі;
- визначення та дослідження параметрів сигналів від релейних перетворювачів;
- отримання математичної моделі, що описує процес функціонування автоматизованої системи управління опаленням у будинку з ЛУП в умовах параметричних збурень;
- визначення характеристичного рівняння системи для проведення дослідження впливу параметричних збурень на стійкість системи.

Як показано вище, цей метод зазвичай використовується в моделюванні нелінійних систем управління опаленням у будинку. Введення в модель системи двох та більше параметрів, від яких залежить наявність автоколивань та їх характеристики, суттєво ускладнює математичну модель системи та процедуру моделювання, яку зазвичай зводять до наближених графоаналітичних процедур [4].

Використаємо метод для визначення стійкості системи управління опаленням у будинку.

На рис. 1 схематично показана система опалення в приміщеннях 1 та 2, які розділені перегородкою 3 та оснащені однотрубною вертикальною системою опалення. Система управління включає в себе: датчики температури повітря 4 приміщення, стояки системи опалення 5 з подавальними 6 та зворотними 10 підводками та датчики температури 8 вхідної та 11 вихідної води з опалювальних приладів 9. На подавальних підводках розташовані регулювальні клапани 7. Подавальні та зворотні підводки, з'єднані байпасами 12. Датчики температури 4, 8, 11 та регулювальні клапани 7, зв'язані кабелями 13 з контролером 14.

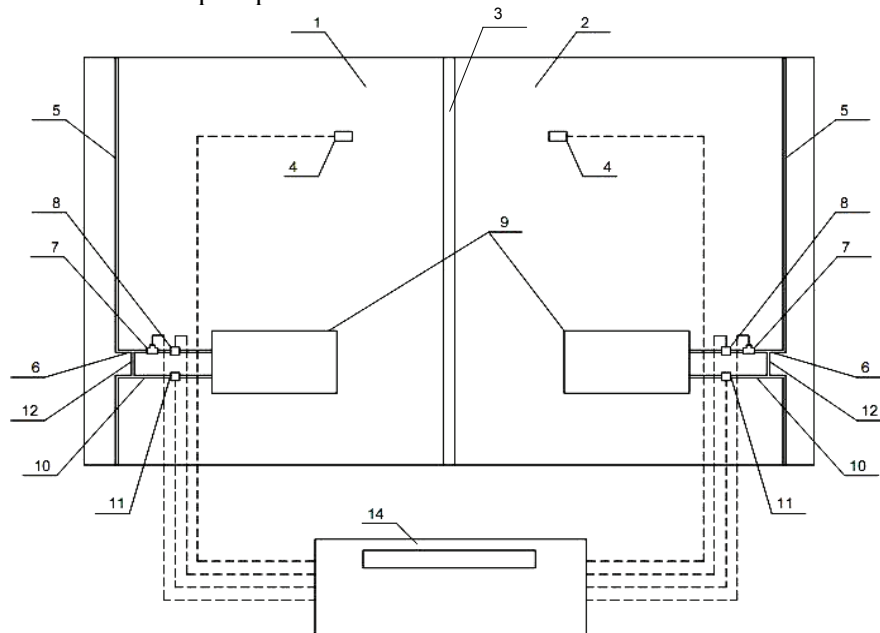


Рис. 1. Схема індивідуального автоматизованого регулювання опаленням

У системі (рис. 2) на вхід логічного управляючого пристрою (ЛУП), вмонтованого в котел, надходять сигнали відхилення регульованої величини, а саме з  $W_0$  — нагрівача приміщення,  $W_2$  — сенсора регулювання температури води,  $W_3$  — сенсора регулювання температури повітря в приміщенні, що проходять через регулятори  $b_x$  та  $b_y$ ,  $u_x$  та  $u_y$  — нелінійні елементи зі статичною характеристикою типу «гістерезис» із зоною насичення та з параметрами, в яких наявні відхилення від номінального значення і випереджаючої дії від внутрішньої проміжної координати об'єкта (наприклад, збільшення температури) [5].

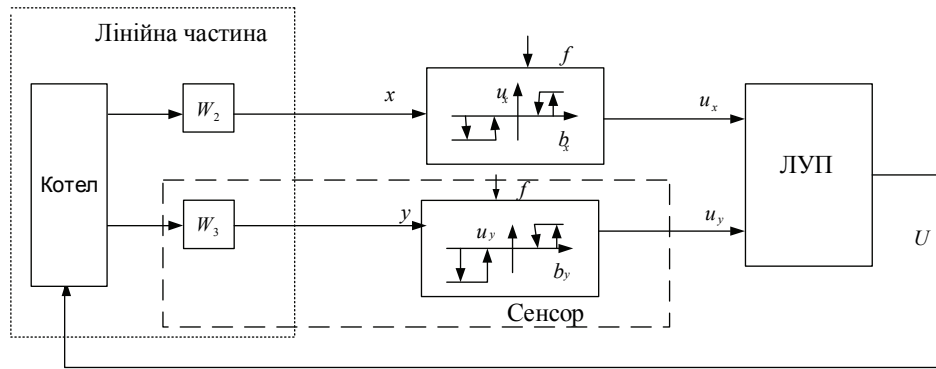


Рис. 2. Структурна схема автоматизованої системи опалення, керованої двохходовим логічним управляючим пристроєм

Для отримання чисельних результатів припустимо, що параметри релейного елемента ( $b$ ,  $u$ ) змінюються за законами (1):

$$\begin{aligned} B(t) &= b_0 \pm bt, \quad b \ll b_0; \\ U(t) &= u_0 \pm ut, \quad c \ll c_0. \end{aligned} \quad (1)$$

Такі закони зміни характерні для впливів температури, вологості, запиленості навколишнього середовища, збурень, від впливу яких під час роботи у промислових умовах, практично позбавитися неможливо.

Таким чином, можна зробити висновок про те, що динаміка системи управління опаленням у будинку, що розглядається, описується нелінійним нестационарним диференціальним рівнянням, аналітичний розв'язок якого відомими методами отримати важко, а розв'язати сформульовані вище задачі стійкості, що виникають при проектуванні та діагностуванні таких систем, шляхом безпосереднього розв'язання відповідного нелінійного нестационарного рівняння, неможливо.

Розглянемо особливості розв'язання задач вибору параметрів релейних елементів, що забезпечують мінімальну чутливість вихідного сигналу до їх змін і забезпечити стійкість системи у введеному просторі приростів параметрів. Як зазначалося раніше, простір приростів параметрів будуватиметься за допомогою відповідних функцій чутливості. Щоб позбутися узагальнених функцій, що з'являються при отриманні функцій чутливості для нелінійних систем, скористаємось результатами узагальнення методу описувальних функцій [6].

Для отримання диференціального рівняння, що зв'язує вхідний сигнал  $x$  та вхідний  $y$ , скористаємось методом порівнювальних операторів та отримаємо нелінійне нестационарне диференціальне рівняння п'ятого порядку відносно вихідного сигналу, що залежить від значень  $\omega$  — частоти сигналу,  $t$  — температури,  $A_y$  — амплітуди нагрівача,  $U_1, U_2$  — коефіцієнтів релейних елементів, що передають сигнали,  $b_x, b_y$  — коефіцієнтів релейних елементів зі статичною характеристикою типу гістерезис із зоною насичення та з параметрами:

$$\begin{aligned} &N_5 \frac{d^5 x(t)}{dt^5} + N_4 \frac{d^4 x(t)}{dt^4} + N_3 \frac{d^3 x(t)}{dt^3} + N_2 \frac{d^2 x(t)}{dt^2} - \frac{dx(t)}{dt} + \\ &+ Ka_1(\omega, t, A_y, U_1, U_2, b_x, b_y) \frac{dx(t)}{dt} + a_2(\omega, t, A_y, U_1, U_2, b_x, b_y) x(t) = \\ &= a_1(\omega, t, A_y, U_1, U_2, b_x, b_y) \frac{dy(t)}{dt} + a_2(\omega, t, A_y, U_1, U_2, b_x, b_y) y(t). \end{aligned} \quad (2)$$

Для релейних елементів із заданою статичною характеристикою будемо використовувати функції, отримані з рівняння гармонічної лінеаризації

$$a_1(\omega, t, A_y, U_1, U_2, b_x, b_y) = \left( \frac{2KU_2}{\pi A_y^2 \omega} - \frac{2b_x U_2 \cos \phi}{\pi A_y^2 M \omega} + \sqrt{1 - \frac{b_x^2}{A_y^2 M^2} \frac{\sin \phi}{\omega} - 1} \right) \frac{dx(t)}{dt}; \quad (3)$$

$$a_2(\omega, t, A_y, U_1, U_2, b_x, b_y) = \frac{4K(U_1 - U_2)}{\pi A_y} \sqrt{1 - \frac{b_y^2}{A_y^2}} + \frac{2U_2}{\pi A_y} \left( \frac{b_x}{A_y M} \sin \phi + \sqrt{1 - \frac{b_x^2}{A_y^2 M^2}} \cos \phi \right) x(t), \quad (4)$$

$$\text{де } M = \frac{K_1 \omega}{K_2 K_3} \sqrt{\frac{\omega^2 (T_2 - K_1 T_3)^2 + (1 + \omega^2 T_2 T_3^2)}{1 + \omega^2 T_1^2}}; \quad \phi = \arctg \frac{-\omega^3 T_2 T_3 - \omega}{-\omega^2 (T_2 - K_1 T_3)} - \arctg \omega T_1.$$

Для того, щоб оцінити вплив зміни параметрів релейного елемента на вихідний сигнал системи управління опаленням в будинку перейдемо до опису динаміки системи у просторі приростів параметрів [7]. Для цього запишемо рівняння динаміки системи відносно функції чутливості вихідного сигналу системи до зміни вихідних сигналів релейного елемента  $U_1, U_2$

$$\begin{aligned} & N_5 \frac{d^5 \left( \frac{\partial x}{\partial b} \right)}{dt^5} + N_4 \frac{d^4 \left( \frac{\partial x}{\partial b} \right)}{dt^4} + N_3 \frac{d^3 \left( \frac{\partial x}{\partial b} \right)}{dt^3} + N_2 \frac{d^2 \left( \frac{\partial x}{\partial b} \right)}{dt^2} - \frac{d \left( \frac{\partial x}{\partial b} \right)}{dt} + \\ & + K \frac{\partial a_1(\omega, t, A_y, U_1, U_2, b_x, b_y)}{\partial b_x} \frac{d \left( \frac{\partial x}{\partial b} \right)}{dt} + \frac{\partial a_2(\omega, t, A_y, U_1, U_2, b_x, b_y)}{\partial b_y} \left( \frac{\partial x}{\partial b} \right) = \\ & = \frac{\partial a_1(\omega, t, A_y, U_1, U_2, b_x, b_y)}{\partial b_x} \frac{dy(t)}{dt} + \frac{\partial a_2(\omega, t, A_y, U_1, U_2, b_x, b_y)}{\partial b_y} y(t). \end{aligned} \quad (5)$$

Якщо внести позначення  $\left( \frac{\partial x}{\partial b} \right) = U_{xb}$ , то (5) запишемо у такому вигляді:

$$\begin{aligned} & N_5 \frac{d^5 U_{xb}}{dt^5} + N_4 \frac{d^4 U_{xb}}{dt^4} + N_3 \frac{d^3 U_{xb}}{dt^3} + N_2 \frac{d^2 U_{xb}}{dt^2} + \frac{d U_{xb}}{dt} + \frac{\partial a_1(\omega, t, A_y, U_1, U_2, b_x, b_y)}{\partial b_x} \frac{d U_{xb}}{dt} + \\ & + \frac{\partial a_2(\omega, t, A_y, U_1, U_2, b_x, b_y)}{\partial b_x} U_{xb} = \frac{\partial a_1(\omega, t, A_y, U_1, U_2, b_x, b_y)}{\partial b_x} \frac{dy(t)}{dt} + \frac{\partial a_2(\omega, t, A_y, U_1, U_2, b_x, b_y)}{\partial b_x} y(t), \end{aligned} \quad (6)$$

де  $U_{xb}$  — зміни вихідних сигналів першого релейного елемента  $U_1$ .

Якщо внести позначення  $\left( \frac{\partial x}{\partial U_1} \right) = U_{xc}$ , (6) набуде такого вигляду:

$$\begin{aligned} & N_5 \frac{d^5 U_{xc}}{dt^5} + N_4 \frac{d^4 U_{xc}}{dt^4} + N_3 \frac{d^3 U_{xc}}{dt^3} + N_2 \frac{d^2 U_{xc}}{dt^2} + \frac{d U_{xc}}{dt} + \frac{\partial a_1(\omega, t, A_y, U_1, U_2, b_x, b_y)}{\partial U_1} \frac{d U_{xc}}{dt} + \\ & + \frac{\partial a_2(\omega, t, A_y, U_1, U_2, b_x, b_y)}{\partial U_1} U_{xc} = \frac{\partial a_1(\omega, t, A_y, U_1, U_2, b_x, b_y)}{\partial U_1} \frac{dy(t)}{dt} + \frac{\partial a_2(\omega, t, A_y, U_1, U_2, b_x, b_y)}{\partial U_1} y(t), \end{aligned} \quad (7)$$

де  $U_{xc}$  — зміни вихідних сигналів першого релейного елемента  $U_2$ .

Аналогічно (5) неважко отримати рівняння за допомогою функції чутливості вихідного сигналу до зміни зони нечутливості другого релейного елемента  $b_y$  — коефіцієнт релейного елемента зі статичною характеристикою типу гістерезис із зоною насичення:

$$\begin{aligned} & N_5 \frac{d^5 \left( \frac{\partial y}{\partial b} \right)}{dt^5} + N_4 \frac{d^4 \left( \frac{\partial y}{\partial b} \right)}{dt^4} + N_3 \frac{d^3 \left( \frac{\partial y}{\partial b} \right)}{dt^3} + N_2 \frac{d^2 \left( \frac{\partial y}{\partial b} \right)}{dt^2} - \frac{d \left( \frac{\partial y}{\partial b} \right)}{dt} + K \frac{\partial a_1(\omega, t, A_y, U_1, U_2, b_x, b_y)}{\partial b_x} \frac{d \left( \frac{\partial y}{\partial b} \right)}{dt} + \\ & + \frac{\partial a_2(\omega, t, A_y, U_1, U_2, b_x, b_y)}{\partial b_y} \left( \frac{\partial y}{\partial b} \right) = \frac{\partial a_1(\omega, t, A_y, U_1, U_2, b_x, b_y)}{\partial b_x} \frac{dx(t)}{dt} + \frac{\partial a_2(\omega, t, A_y, U_1, U_2, b_x, b_y)}{\partial b_y} y(t). \end{aligned}$$

$$N_5 \frac{d^5 U_{yb}}{dt^5} + N_4 \frac{d^4 U_{yb}}{dt^4} + N_3 \frac{d^3 U_{yb}}{dt^3} + N_2 \frac{d^2 U_{yb}}{dt^2} + \frac{dU_{yb}}{dt} + \frac{\partial a_1(\omega, t, A_y, U_1, U_2, b_x, b_y)}{\partial b_y} \frac{dU_{yb}}{dt} + \frac{\partial a_2(\omega, t, A_y, U_1, U_2, b_x, b_y)}{\partial b_y} U_{yb} = \frac{\partial a_1(\omega, t, A_y, U_1, U_2, b_x, b_y)}{\partial b_y} \frac{dy(t)}{dt} + \frac{\partial a_2(\omega, t, A_y, U_1, U_2, b_x, b_y)}{\partial b_y} y(t), \quad (8)$$

де  $\left(\frac{\partial y}{\partial b}\right) = U_{yb}$ ,

$$N_5 \frac{d^5 U_{yc}}{dt^5} + N_4 \frac{d^4 U_{yc}}{dt^4} + N_3 \frac{d^3 U_{yc}}{dt^3} + N_2 \frac{d^2 U_{yc}}{dt^2} + \frac{dU_{yc}}{dt} + \frac{\partial a_1(\omega, t, A_y, U_1, U_2, b_x, b_y)}{\partial U_2} \frac{dU_{yc}}{dt} + \frac{\partial a_2(\omega, t, A_y, U_1, U_2, b_x, b_y)}{\partial U_2} U_{yc} = \frac{\partial a_1(\omega, t, A_y, U_1, U_2, b_x, b_y)}{\partial U_2} \frac{dy(t)}{dt} + \frac{\partial a_2(\omega, t, A_y, U_1, U_2, b_x, b_y)}{\partial U_2} y(t),$$

де  $\left(\frac{\partial y}{\partial c}\right) = U_{yc}$ .

Знаходимо частинні похідні, що входять в (5) і (8). В результаті отримаємо вирази частинної похідної описувальної функції першого релейного елемента

$$\frac{\partial a_1(\omega, t, A_y, U_1, U_2, b_x, b_y)}{\partial b_x} = \left( \frac{-2U_2 \cos \phi}{\pi A_y^2 M \omega} \right) + \frac{\sin \phi b_x}{A_y M \omega \sqrt{A_y^2 M^2 - b_x^2}} \quad (9)$$

та для другого релейного елемента

$$\frac{\partial a_2(\omega, t, A_y, U_1, U_2, b_x, b_y)}{\partial b_y} = \frac{-4K(U_1 - U_2)b_y}{\pi A_y^2 \sqrt{A_y^2 - b_y^2}}. \quad (10)$$

Спільне розв’язання рівнянь (5)—(8) з урахуванням (9), (10) чисельними методами в середовищі MathCad дозволяє отримати залежності зміни вихідного сигналу і відповідних функцій чутливості, графіки яких показані на рис. 3 і 4, де  $U_y$  — вісь ординат, залежності релейного елемента  $U_1$ ,  $U_x$  — вісь абсцис, залежності релейного елемента  $U_2$ . Система управління опаленням у будинку розв’язувалась щодо  $t$  — температури,  $\omega$  — частоти,  $A_y$  — амплітуди,  $b_x, b_y$  — коефіцієнти релейних елементів зі статичною характеристикою типу гістерезис із зоною насичення та зі значеннями параметрів в інтервалі  $[0,1...100]$  з кроком 0,1. За початкові значення взято  $\omega = 0,01$ ;  $A_y = 1,2 \cdot 10^{-2}$ ;  $U_1 = U_2 = 1$ .

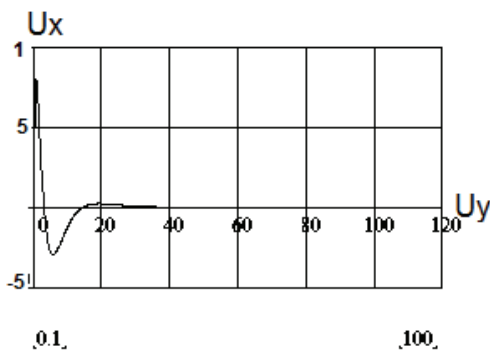


Рис. 3. Графіки зміни функції чутливості вихідного сигналу до зміни значень  $b_y$ , якщо  $\omega = 0,01$ ;  
 $A_y = 1,2 \cdot 10^{-2}$ ;  $b_x = 10^{-2}$ ;  $U_1 = 1$ ,  $U_2 = 0,7$   
(система стійка)

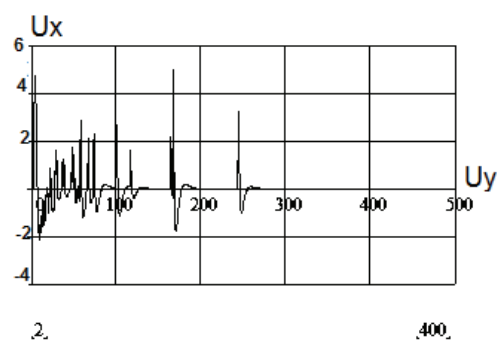


Рис. 4. Графіки зміни функції чутливості вихідного сигналу до зміни значень  $b_y$ , якщо  $U_2 = 1,2$ ;  $b_x = 10^{-2}$ ;  
 $b_y > 0,6$  (система нестійка)

На графіках (рис. 3—4), що відображають зміни чутливості вхідного сигналу, а саме температури, система опалення може бути стійкою та не стійкою. Графік на рис. 3 — система стійка, тоб-

то працює система управління відмінно, а на рис. 4 — система нестійка, що може призвести до неполадок в системі управління.

Як показали результати моделювання, зі зміною початкового  $b_x$  та  $A_y$ , зміна функції чутливості вихідного сигналу суттєво залежить від  $b_y$ , що підтвердило наявність області стійкості досліджуваної системи.

Аналіз адекватності запропонованої в роботі моделі та методу моделювання автоматизованої системи управління опаленням у будинку, проведений за допомогою пакету MathCad, показав, що максимальна відносна похибка моделювання складає  $\delta = 6,4\%$ .

### Висновки

Таким чином вищенаведені результати моделювання та дослідження дозволяють зробити висновок про важливість використання методології аналізу нелінійних нестационарних, яка базується на описі систем управління опаленням у будинку та просторі приростів параметрів для розв'язку задач оцінки не тільки для систем з одним нелінійним елементом, але і для систем з двома (або більше) релейними елементами та логічним пристроєм. Крім того, використання запропонованого в роботі алгоритму дозволяє знайти область значень параметрів релейних елементів  $U_1$  та  $U_2$ , де зберігається властивість асимптотичної стійкості автоматизованих систем управління опаленням у будинку та умов за яких виникають автоколивання. Це дає можливість отримати аналітичну модель логічного управляючого пристрою меншої складності, придатну для застосування в автоматизованих системах управління.

### СПИСОК ВИКОРИСТАНИХ ДЖЕРЕЛ

1. Либерман Н. Б. Справочник по проектированию котельных установок систем централизованного теплоснабжения / Н. Б. Либерман, М. Т. Няковская . — Москва : Энергия, 2005. — 228 с.
2. Mann William C. The state of the science / Mann William C. // Smart technology for aging, disability and independence. — John Wiley and Sons, 7 July 2005.
3. Юхимчук М. С. Моделювання поведінки автоматичних систем захисту в умовах впливу параметричних збурень / М. С. Юхимчук // Вісник Вінницького політехнічного інституту. — 2011. — № 4. — С. 137—142. — ISSN 1997-9266.
4. Система умный дом — технология экономии, удобства и комфорта высокого уровня [Электронный ресурс]. — Режим доступа к ресурсу : <http://smarton.com.ua> .
5. Юхимчук М. С. Метод аналізу стійкості автоматичних систем з логічними управляючими пристроями при впливі параметричних збурень / М. С. Юхимчук, С. М. Москвіна // Вісник Вінницького політехнічного інституту. — 2012. — № 4. — С. 155—162. — ISSN 1997-9266.
6. Прокопенко В. В. Энергетичний аудит з прикладами та ілюстраціями : навч. посіб. / В. В. Прокопенко, О. М. Залладний, П. В. Кульбачний. — К. : Освіта України, 2008. — 438 с.
7. Юхимчук С. В. Математические модели оценки устойчивости нелинейных нестационарных систем / С. В. Юхимчук. — Винница : УНІВЕРСУМ-Вінниця, 1997. — 141 с.

Рекомендована кафедрою комп'ютерних систем управління ВНТУ

Стаття надійшла до редакції 27.03.2017

**Манглієва Тетяна Назарівна** — студентка факультету комп'ютерних систем та автоматики, e-mail: [ManglievaTanyha@gmail.com](mailto:ManglievaTanyha@gmail.com) ;

**Юхимчук Марія Сергіївна** — канд. техн. наук, доцент, доцент кафедри комп'ютерних систем управління, e-mail: [umc1987@mail.ru](mailto:umc1987@mail.ru) .

Вінницький національний технічний університет, Вінниця

**T. N. Manhliieva<sup>1</sup>**  
**M. S. Yuhymchuk<sup>1</sup>**

## Stability Analysis of Automated Control System of House Heating

<sup>1</sup>Vinnitsia National Technical University

*There has been analyzed the functionality of mathematical modeling automatic house heating control system. The ac-*

*ceptable periods of parameters of nonlinear element keeping the stability control system have been found through mathematical modeling.*

**Keywords:** climate control, amplitude, impact of parametric perturbations, heating.

***Manhliieva Tetiana N.*** — Student of the Department of Computer Systems and Automation, e-mail: ManglievaTanyha@gmail.com ;

***Yuhymchuk Mariia S.*** — Cand. Sc. (Eng.), Assistant Professor, Assistant Professor of the Chair of Computer Systems, e-mail: umc1987@mail.ru

**Т. Н. Манглиева<sup>1</sup>**  
**М. С. Юхимчук<sup>1</sup>**

## **Анализ устойчивости автоматизированной системы управления отоплением в доме**

<sup>1</sup>Винницкий национальный технический университет

*Проанализированы функциональные возможности методов математического моделирования автоматизированных систем управления отоплением в доме. Путем математического моделирования найдены допустимые области значений параметров нелинейных релейных элементов, в которых сохраняется устойчивость системы управления.*

**Ключевые слова:** автоматизированная система, амплитуда, влияние параметрических возмущений, отопление.

***Манглиева Татьяна Назаровна*** — студент факультета компьютерных систем и автоматики, e-mail: ManglievaTanyha@gmail.com ;

***Юхимчук Мария Сергеевна*** — канд. техн. наук, доцент, доцент кафедры компьютерных систем управления, e-mail: umc1987@mail.ru