

**В. І. Сорока, В. В. Осташко, В. А. Онищук, Е. М. Можжухін,
М. В. Арцимович, Д. А. Кушпій, І. В. Посмітюх, А. Ф. Шаров, А. А. Шевчук**

Інститут ядерних досліджень НАН України, Київ

ВИМІРЮВАННЯ ТОВЩИНИ ПЕРЕЗАРЯДНОЇ МІШЕНІ МОДИФІКОВАНИМ ЯДЕРНО-АНАЛІТИЧНИМ МЕТОДОМ

Виконано вимірювання товщини та однорідності по товщині тонкої самопідтримуючої вуглецевої плівки як перезарядної мішені для тандемного прискорювача. При вимірюваннях використовується неруйнівний ядерно-аналітичний метод з прискореними до енергії 3,5 MeV протонами. Метод було видозмінено з метою досягнення більшої точності, чутливості та розширення сфери застосування. У стандартну схему зворотного розсіяння іонів вводиться додатковий елемент – монітор-переривник пучка. Це змінює процедуру отримання експериментальних даних та спрощує формулу для розрахунків. Описано розроблені конструкції переривника та тримача мішеней. Товщина перезарядної мішені виявилася рівною в середньому $7,3 \cdot 10^{17}$ атомів/см² (~ 9,5 мкг/см²). У порівнянні з оптимальною такою товщиною при прискоренні протонів є зовсім великою. Неоднорідність по товщині не перевищує похибку експерименту.

Ключові слова: тандемний прискорювач, вуглецева перезарядна мішень, товщина плівки, спектрометрія зворотного розсіяння, видозмінений метод.

Вступ

Перезарядна мішень – специфічний елемент тандемного електростатичного прискорювача. Тонкі вуглецеві плівки-мішені виявилися найбільш підходящими для перезарядки негативних іонів у позитивні. Оптимальний вибір товщини плівок залежить від типу прискорюваних іонів та їхньої енергії [1, 2]. Товщина кардинально впливає на проходження частинок, ефективність перезарядки та час життя мішені при опроміненні пучками іонів без руйнування [1, 3].

Очевидною стає необхідність прецизійного вимірювання товщини мішені та її однорідності. Ідеться про нанометричний масштаб товщин самопідтримуючих плівок. Звідси складнощі при їхньому виготовленні та роботи з ними. Відомо багато методів вимірювання товщин тонких плівок і поверхневих шарів. Усе ж актуальною залишається задача пошуку нових та удосконалення відомих методів, а також, в окремих випадках, підбір альтернативних [4]. Ми зупинилися на відомому неруйнівному ядерному методі з використанням легких іонів, прискорених до енергій, що становлять декілька мегаелектрон-вольт [5, 6], видозмінивши його з метою досягнення більшої точності й чутливості та розширення сфери застосування.

Об'єктом досліджень стали вуглецеві плівки, останнім часом отримувані в Інституті ядерних досліджень НАН України. Плівки виготовлялися традиційним, з деякими технологічними змінами, методом напилювання вуглецю у вакуумі на підкладку [7].

Обґрунтування вибору та видозміни методу вимірювання

Ядерні аналітичні методи вимірювання та аналізу, не дивлячись на ефективність, мають суттєве обмеження, оскільки потребують наявності прискорювача частинок. Але коли експеримент виконується на тандемному прискорювачі й об'єктом вимірювань стає перезарядна мішень для цього ж прискорювача, то відмічений недолік дещо згладжується. Навпаки, при наявності відповідної експериментальної методики можна оперативніше контролювати як технологічний процес отримання таких мішеней, так і результат осадження на їхню поверхню забруднення з прискорювальної трубки в процесі опромінення іонами. Стандартні метод і методика зворотного розсіяння добре відомі й широко вживані. Зміни в схему даного експерименту пов'язані з уведенням додаткового елемента. Повністю сформований пучок прискорених частинок, перед попаданням на досліджувану мішень, пролітає зону монітора-переривника пучка.

Зупинимося тепер у загальних рисах на питанні, що нового в процедуру виконання експерименту дає переривання пучка. Уведемо необхідні позначення величин та деякі співвідношення між ними, відомі з теорії спектрометрії зворотного розсіяння [5, 6]. Для цього частково скористаємося схематичним зображенням експерименту зворотного розсіяння (рис. 1). Відмінність наведеної схеми від типової в тому, що між коліатором С і мішенню Т ми розміщуємо моні-

© В. І. Сорока, В. В. Осташко, В. А. Онищук, Е. М. Можжухін,
М. В. Арцимович, Д. А. Кушпій, І. В. Посмітюх, А. Ф. Шаров, А. А. Шевчук, 2015

тор-переривник (М-І) пучка, який періодично, з великою частотою, перекриває повністю сформований пучок перед попаданням на мішень.

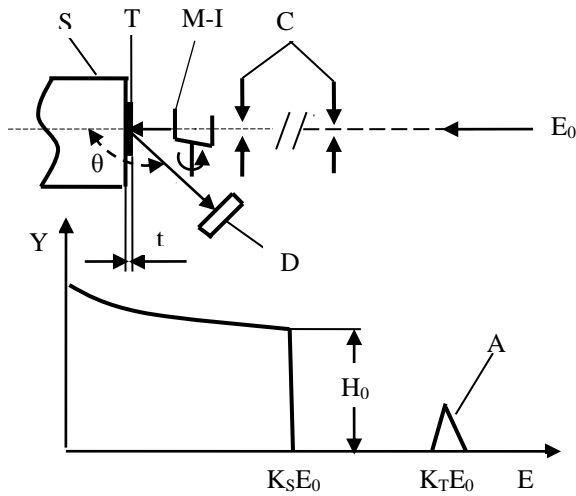


Рис. 1. Спрощені схематичні зображення експерименту зворотного розсіяння та спектра розсіяння.

На цьому ж рисунку показано схематично спектр розсіяння іонів від тонкої мішені Т певного хімічного елемента, який нанесено на масивну підкладку S з легшого елемента. Розглядаємо випадок, коли напрямок пучка з прискорювача з енергією частинок E_0 збігається з нормаллю до поверхні мішені. На спектрі площа A (виражена в одиницях кількості відліків) під піком розсіяння від тонкої мішені містить інформацію про кількість атомів мішені, на яких відбулося розсіяння, а отже, і про товщину мішені. Положення піка на шкалі енергії позначено $K_T E_0$, де K_T – кінематичний множник розсіяння іонів під кутом θ на ядрах мішені. Площа A залежить від кількох величин:

$$A = \sigma_T(E_0) \Omega Q (Nt)_T, \quad (1)$$

де $\sigma_T(E_0)$ – поперечний переріз розсіяння, оцінений у поверхнево-енергетичному наближенні для енергії E_0 ; Ω – обмежений тілесний кут, який стягується апертурою детектора D ; Q – повна кількість частинок, які попадають на мішень; N – атомна густина мішені; t – товщина мішені. Очевидно, добуток $(Nt)_T$ у формулі (1) дорівнює кількості атомів мішені на одиницю площі.

Проаналізуємо формулу (1). Величина $\sigma_T(E_0)$ для кулонівського розсіяння під вибраним кутом θ вираховується за відомою формулою. Але при наявності ядерного розсіяння переріз необхідно брати з експерименту. Величини Ω , і Q потребують окремого прецизійного вимірювання. Атомна густина N береться з таблиць. Відомий інший підхід для визначення $(Nt)_T$. Для нього характерним є використання виходу розсіяння H_{S0} від по-

верхнього шару підкладки S (див. рис. 1), де індекс 0 указує на використання поверхнево-енергетичного наближення. Показано, що вихід може бути представлено як

$$H_{S0} = \sigma_S(E_0) \Omega Q \delta E / [\varepsilon_0]_S, \quad (2)$$

де $\sigma_S(E_0)$ – поперечний переріз розсіяння на ядрах підкладки; δE – ширина каналу аналізатора. Фактор поперечного перерізу гальмування для зворотного розсіяння $[\varepsilon_0]_S$, оцінений на поверхні підкладки для нашої геометрії, вираховується за формулою

$$[\varepsilon_0]_S = K_S \varepsilon(E_0) + \frac{1}{|\cos \theta|} \varepsilon(K_S E_0), \quad (3)$$

де $\varepsilon(E_0)$ і $\varepsilon(K_S E_0)$ – атомарні гальмівні здатності для енергій E_0 та $K_S E_0$; K_S – кінематичний множник розсіяння на ядрах підкладки. Визначаючи з рівняння (2) добуток ΩQ і підставляючи в рівняння (1) знаходимо

$$(Nt)_T = \frac{A}{H_{S0}} \frac{\sigma_S}{\sigma_T} \frac{\delta E}{[\varepsilon_0]_S}. \quad (4)$$

Проаналізуємо тепер, що дає введення в схему на рис. 1 додаткового блока монітора-переривника (М-І). Процедура вимірювання товщини тепер потребує отримання двох спектрів. Перший спектр отримуємо на мішені, яка досліджується. Важливо, що ця мішень може бути й самопідтримуюча. Другий спектр отримуємо на товстій мішені, яка «імітує» підкладку. Вона встановлюється під пучок на місце досліджуваної мішені за допомогою маніпулятора зразків. Геометрія експериментів, а тому й тілесний кут Ω , при наборі обох спектрів залишається однаковою. Друга мішень може бути з будь-якого хімічного елемента (легшого, рівного або важчого від хімічного елемента мішені досліджуваної). Єдина вимога така, щоб при наборі обох спектрів повна кількість частинок Q , які попадають на мішень, була однаковою. Функцію контролю виконує блок (М-І), на ізольованих обертаючих ножах якого осідає невелика частина заряду пучка. Заряд знімається з рухомої платформи переривника й подається на перетворювач «струм – частота» (інтегратор). Важливо, що вторинна електронна емісія з ножів переривника при наборі обох спектрів однакова. Набір спектрів припиняється автоматично за командою з інтегратора при досягненні однакової кількості відліків. Пучок з прискорювача перекривається. Добуток ΩQ залишається сталим. Отже, рівняння (2) і (4) можна використовувати для розрахунків, де H_{S0} тепер означає висоту спектра

розсіяння від поверхневого шару товстої мішені. Можливість довільного вибору товстої мішені, яка імітує підкладку, має свої переваги не тільки тому, що можна вимірювати товщину тонкої самопідтримуючої плівки. Володіючи інформацією про енергетичну залежність поперечних перерізів розсіяння для вибраного кута розсіяння, можна підібрати енергію прискорених частинок такою, щоб перерізи і на ядрах «імітуючої» підкладки, і на ядрах плівки чи поверхневого шару змінювалися плавно навіть для випадку нерезерфордівського розсіяння. Це зменшує похибку вибору перерізів з експериментальних даних. Та все ж вона залишається.

Але найбільша перевага процедури вимірювання з набором двох спектрів проявляється тоді, коли «імітуюча» підкладка вибирається з того ж хімічного елемента, що й тонка самопідтримуюча плівка або поверхнєве покриття. Формула (4) для розрахунку товщини суттєво спрощується:

$$(Nt)_T = \frac{A}{H_{s0}} \frac{\delta E}{[\epsilon_0]_S}, \quad (5)$$

оскільки тепер $\sigma_T(E_0) = \sigma_S(E_0)$. Отже, вплив систематичної похибки вибору значень перерізів розсіяння на точність вирахування товщини зникає. До того ж розсіяння на ядрах «імітуючої» підкладки відбувається тепер точно при енергії E_0 і немає необхідності нехтувати втратами енергії іонів при проходженні досліджуваного поверхневого

покриття або плівки. Навпаки, вибір резонансної енергії дозволяє покращити чутливість методу. Резонанси мають вибиратися широкими в порівнянні з втратами енергії іонів при проходженні досліджуваної мішені. Резонанси можуть і перекинутися, але функція збудження поперечного перерізу має практично не змінюватися в області вибраного енергетичного проміжку.

Доречно відзначити, що вигляд рівняння (5) виявився фактично аналогічний тому, який отримано з метою дослідження неупорядкованості кристалічної ґратки [5]. У цьому випадку пропонується використовувати ефект каналування іонів у кристалах, отримуючи при вимірюваннях спектри зворотного розсіяння від одного й того ж орієнтованого та неорієнтованого монокристала.

Експериментальне обладнання

Вимірювання виконано на установці «Каніон» [8], використовуючи зворотне розсіяння протонів з тандемного прискорювача ЕПП-10К. Зупинимося детальніше на двох вузах установки, важливих для цих вимірювань. Як уже відзначалося, видозмінена схема експерименту зворотного розсіяння відрізняється від типової наявністю монітора-переривника. Сформований коліматором пучок прискорених частинок перед попаданням на досліджувану мішень періодично перекивається з великою частотою. Схему переривника та його фото показано на рис. 2.

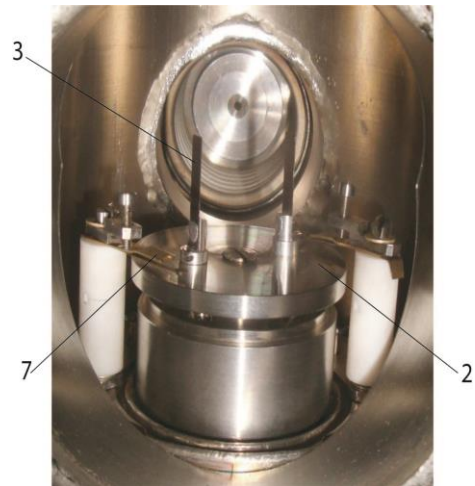
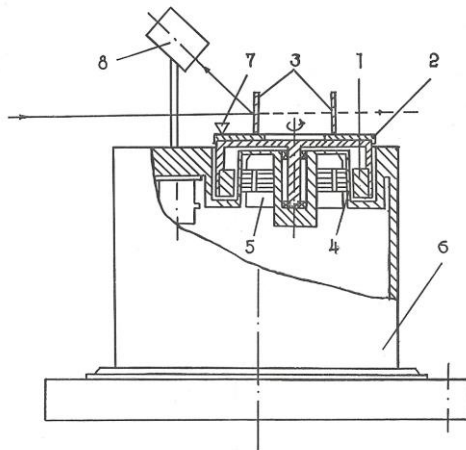


Рис. 2. Схема монітора-переривника пучка (пояснення в тексті) та його зовнішній вигляд.

Схему було розроблено цілеспрямовано для дослідження взаємодії прискорених частинок з монокристалом, бо стандартні в ядерній фізиці методи моніторингу пучка у випадку монокристалічних мішеней з кількох причин не підходять. Пізніше виявилось, що такий монітор-переривник може бути ефективним і для досліджень в області ядерного мікроаналізу з мішенями будь-якого ти-

пу та при опроміюванні зразків. Він надійний у роботі, забезпечує високу точність моніторингу та відповідає вимогам дотримання високого вакууму в експерименті. Це досягається за рахунок того, що привід виконавчого механізму винесено за межі вакуумного об'єму, а передача обертання у вакуум відбувається за допомогою безконтактного магнітного зв'язку через герметичну тонкос-

тінну оболонку з немагнітного матеріалу. Переривання пучка здійснюється ножами, установленими на роторі. Вісь обертання переривника перпендикулярна до осі пучка.

Оскільки схема раніше ніде не описувалася, а вона добре зарекомендувала себе й у даному експерименті, звертаємо увагу на деякі деталі (див. рис. 2). На ротор 1 кріпиться ізольоване від корпусу металеве кільце 2 з ножами 3. Герметична перегородка 4, у вигляді циліндричної оболонки товщиною 0,2 мм, при загальному зазорі 0,5 мм між ведучою 5 і веденою 1 ланками, виготовлена, як і корпус фланця 6, з немагнітного матеріалу (нержавіючої сталі). Колімований пучок з прискорювача (показано стрілками) проходить область монітора-переривника. При обертанні ротора (3000 обертів за хвилину) перекривається деяка частина пучка, залежно від поперечних розмірів ножів. Моніторування здійснюється або з використанням інтегратора струму, з'єданого з кільцем 2 за допомогою струмомісача 7, або з використанням напівпровідникового детектора 8 для детектування зворотно розсіяних частинок від напиленого на поверхню ножів золота. За спеціальною методикою перевірявся коефіцієнт перекриття пучка і знаходився коефіцієнт вторинної електронної емісії при взаємодії прискорених частинок з ножами переривника. Знання цих коефіцієнтів дає змогу визначати з досить високою точністю дозу опромінювання досліджуваної мішені.

Другим вузлом установки, особливо важливим з точки зору точності виконання експерименту, є вузол тримача мішеней. Для різних умов експерименту й різних типів мішеней було розроблено кілька тримачів. Фото одного з них, що виявився найдоцільнішим для даного експерименту, показано на рис. 3.

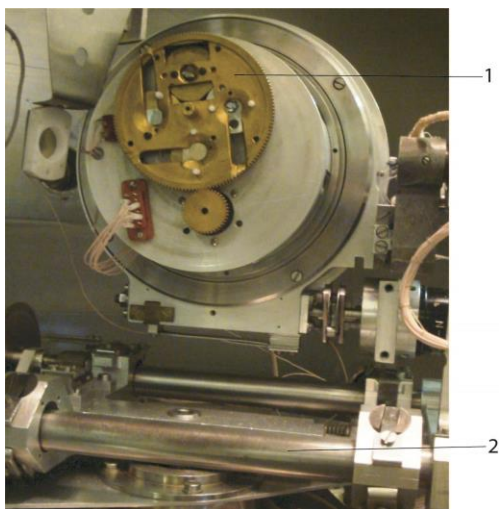


Рис. 3. Зовнішній вигляд тримача мішеней.

Тримач з чотирма мішенями встановлювався на трьохосний гоніометр. Гоніометр дозволяв виставляти мішень по відношенню до пучка так, щоб нормаль до її поверхні збігалася з напрямком пучка з точністю до мінути. Це перевірялося за допомогою червоного лазерного променя при жорсткій колімації та емітансі пучка $\geq 0,3$ мм мрад. Гоніометр та промінь лазера дозволяли також з високою точністю встановлювати кут розсіяння частинок у вікно кремнієвого поверхнево-бар'єрного детектора. Зміна мішеней та повороти навколо осей гоніометра здійснюються дистанційно. Операція зміни положення пучка на мішені виконується також дистанційно. Для цього передбачено дві можливості. Одна – за допомогою повороту тримача 1 навколо осі з дискретністю в 1° . При повороті на 1° місце опромінювання мішені пучком зміщувалося на 1 мм. Інша можливість – плоскопаралельне переміщення 2 мішені в горизонтальному напрямку. Розмір щілини останньої, визначальної, діафрагми коліматора перед мішенню дорівнював в даному експерименті $0,9 \times 1,8$ мм.

Експеримент і результати

В експерименті використовувалися протони з енергією 3,5 MeV. Пучок формується коліматором С (див. рис. 1) з двома основними прямокутними діафрагмами. Розмір щілин може регулюватися за допомогою мікрометрів у горизонтальному та вертикальному напрямках. Відстань між діафрагмами дорівнювала ~ 2340 мм. Щоб прибрати частинки, багатократно розсіяні від стінок іонопроводу, між основними діафрагмами розміщувалися антирозсіюючі діафрагми. Остання антирозсіююча діафрагма діаметром 3 мм розміщувалася перед входом у камеру монітора-переривника М-І. На танталових ножах ізольованого обертаючого переривника осідало 25 % повністю сформованого пучка. Коефіцієнт перекриття пучка перевірявся експериментально за спеціальною методикою. Експериментально також знаходився коефіцієнт вторинної електронної емісії з ножів переривника, який виявився рівним 1,35.

Основна частина пучка попадала в камеру реакцій на досліджувану мішень. Тримач мішеней, з чотирма заправленими мішенями, встановлювався на трьохосний гоніометр. Зміна мішеней і повороти гоніометра здійснюються дистанційно. Нульові положення осей гоніометра, коли напрямок нормалі до поверхні мішені збігається з напрямком пучка з прискорювача, визначалися за допомогою червоного лазерного променя. Промінь лазера вводився через вікно в іонопровід перед першою діафрагмою та за допомогою поворотного дзеркала направлявся на другу діа-

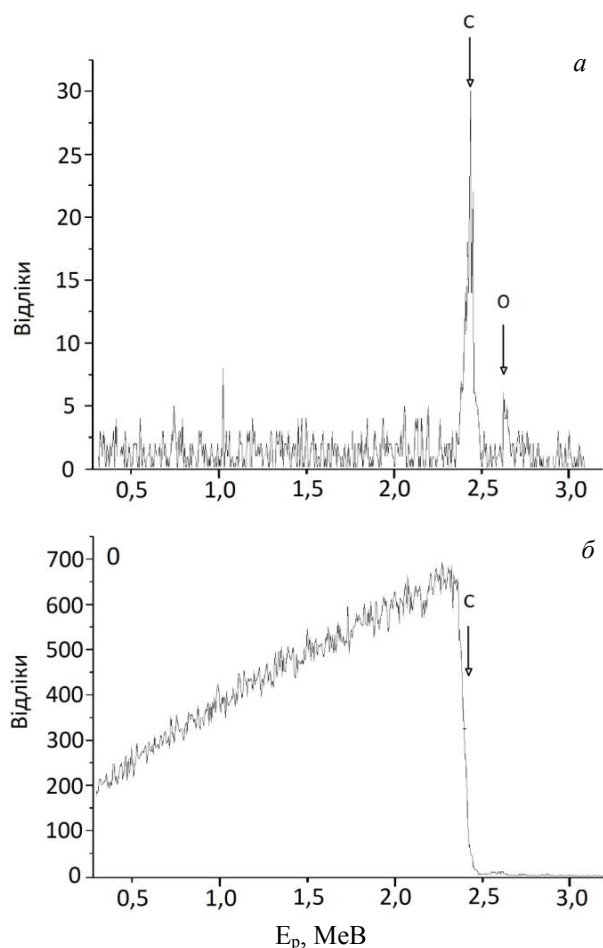


Рис. 4. Спектри зворотного розсіяння протонів з енергією 3,5 MeV під кутом 165°: *а* - перезарядна вуглецева мішень; *б* - товста мішень вуглецю.

фрагму й далі в камеру мішеней на дзеркальну (кремнієву) мішень. Положення поверхнево-бар'єрного кремнієвого детектора D і, отже, кут θ розсіяння прискорених частинок також перевірявся за допомогою відбитого променя лазера. У даному експерименті кут розсіяння залишався постійним і дорівнював 165° у лабораторній системі координат. Зазначимо, що поперечний переріз розсіяння протонів на вуглеці для цього кута й енергетичного проміжку в межах від 2,0 до 4,7 MeV є вільним від резонансів і дорівнює приблизно 0,1 бн/ст. [9].

На рис. 4 показано два спектри. Вони відповідають розсіянням: а) від тонкої вуглецевої самопідтримуючої мішені як перезарядної для тандемного прискорювача та б) від товстої мішені з чистого вуглецю, з якого виготовлялися й тонкі мішені. Спектри отримано для рівних відліків програмованого лічильника, на вхід якого надходили імпульси від приєднаного до монітора-переривника інтегратора струму. Розрахунок товщини плівки за одержаною нами формулою (5) дає значення $7,4 \cdot 10^{17}$ атомів/см² ($\pm 0,61 \cdot 10^{17}$ атомів/см²).

Указано статистичну похибку вимірювань. У масових одиницях це еквівалентно $\sim 9,7$ мкг/см². Перехід до метричних одиниць можна виконати тільки приблизно, оскільки атомна густина речовини тонкої плівки з відомих причин не дорівнює об'ємній густині речовини. У цьому наближенні одержуємо товщину ~ 42 нм.

Оскільки практично завжди важливою характеристикою перезарядної мішені є не тільки її товщина, а й однорідність товщини по поверхні, виконано додаткові вимірювання. Результати таких вимірювань ілюструє рис. 5 для п'яти положень на мішені. Середнє значення товщини дорівнює $7,3 \cdot 10^{17}$ атомів/см². Неоднорідність по товщині на досліджуваній ділянці мішені не перевищує похибку експерименту. Відзначимо також очевидну обставину, що при вимірюваннях подібного типу для всіх експериментальних точок можна обмежитися набором тільки одного спектра розсіяння від товстої вуглецевої мішені, імітуючої підкладку.

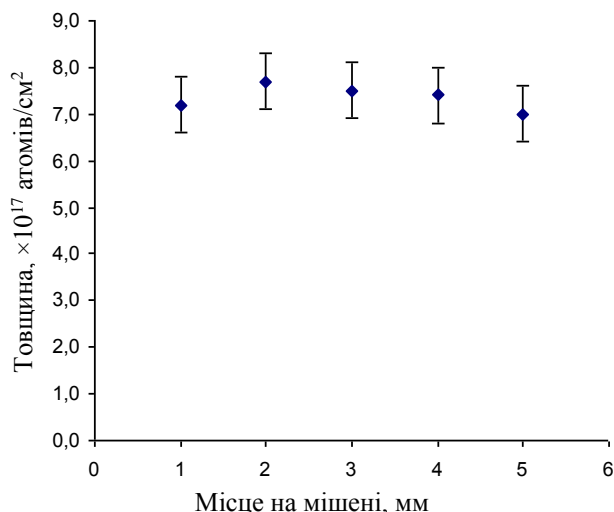


Рис. 5. Залежність товщини перезарядної мішені від місця вимірювання на її поверхні.

Якщо порівняти дані результати з попередніми нашими вимірюваннями [10] товщин вуглецевих перезарядних мішеней, отриманих за подібною технологією в тій же лабораторії, то виявимо суттєву різницю. Товщина зменшилася більш ніж у два рази. Але варто й зазначити, що, згідно з висновками відносно оптимізації товщин таких мішеней з точки зору проходження іонів через трубку прискорювача [1], оптимальними є ще менші товщини. Зокрема, при напрузі на терміналі тандемного прискорювача, рівній 5 MeV, оптимальною для іонів водню є товщина ≈ 5 мкг/см², для іонів літію ≈ 3 мкг/см², для іонів кисню й важче < 2 мкг/см².

Для перевірки видозміненого методу було

виміряно також товщину поверхневого шару титану структури «титан - кремній». На рис. 6 показано два спектри. Вони відповідають розсіянню: а) від тонкого поверхневого шару титану на товстій підкладці з кремнію та б) від товстої мішені з титану, що імітувала підкладку.

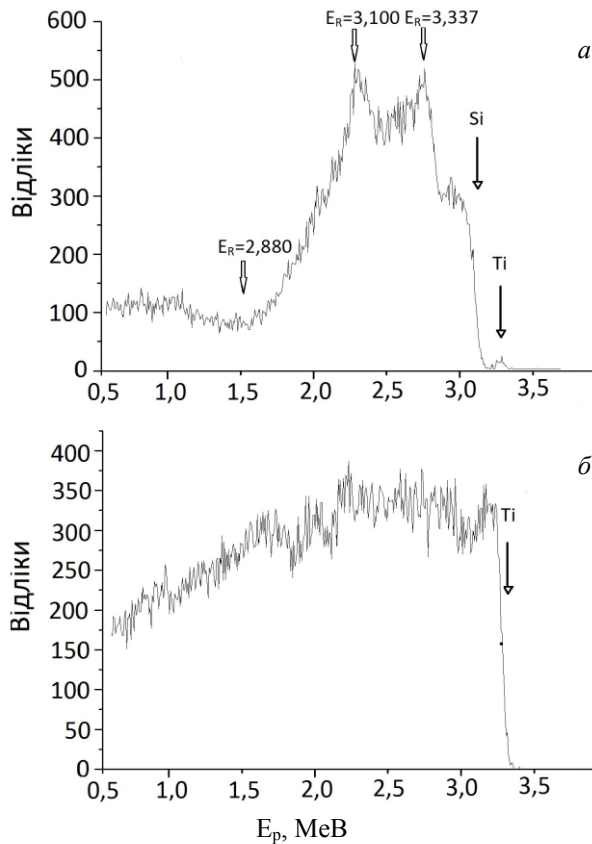


Рис. 6. Спектри зворотного розсіяння протонів з енергією 3,5 MeV під кутом 165° : а – структура «титан - кремній»; б – товста мішень титану.

За даних умов експерименту при розсіянні протонів від кремнію (спектр а) проявляються три відомі резонанси при енергіях протонів 3,337 MeV, 3,100 MeV і широкий (400 кеВ), деструктивний резонанс при 2,880 MeV [10]. Приблизно у 425-му каналі на цьому ж спектрі виділяється розсіяння на шарі титану. Високоенергетична частина спектра розсіяння на титані (спектр б) проявляє також нерегулярний характер. Середина спаду цього спектра відповідає каналу 425. Розрахунок за формулою (5) кількості атомів титану в поверхневому шарі дає $2,2 \cdot 10^{17}$ атомів/см². Цікаво було порівняти цей результат з одержаним нами дещо раніше на цьому ж зразку при розсіянні альфа-частинок з енергією 3,11 MeV. Експеримент виконувався по замовленню на однокінцевому електростатичному прискорювачі ЕГ-5 на тій же експериментальній установці, а результат, крім звіту, ніде не публікувався.

Спектр та геометрію експерименту показано на рис. 7. Спостерігаємо типове резерфордівське розсіяння. Розрахунок кількості атомів виконувався за формулою (4). У результаті отримано для атомів титану значення $2,1 \cdot 10^{17}$ атомів/см². Збіг із попереднім результатом фактично в межах похибки експерименту.

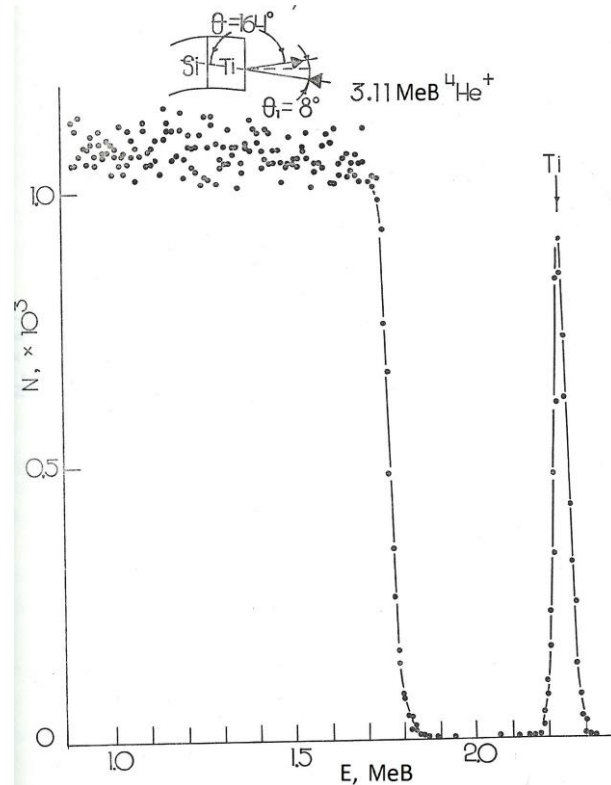


Рис. 7. Спектр зворотного розсіяння альфа-частинок з енергією 3,11 MeV під кутом 164° на тій же мішені «титан - кремній».

Висновки

1. Виконано зумовлене практичними потребами вимірювання товщини та однорідності по товщині тонкої самопідтримуючої вуглецевої плівки як перезарядної мішені для тандемного прискорювача.
2. Одержано експериментальне підтвердження переваг запропонованого видозміненого ядерно-аналітичного методу вимірювання параметрів нанометричних самопідтримуючих плівок та поверхневих покриттів.
3. Одержані результати щодо товщини перезарядної мішені завеликі, у порівнянні з оптимальними. Це спонукає до продовження пошуку та внесення змін у технологію виготовлення таких мішеней.
4. Видозмінений ядерно-аналітичний метод та розроблену методику можна рекомендувати для вимірювань як з метою періодичного контролю результатів удосконалення технологічного

процесу отримання перезарядних вуглецевих мішеней, так і з метою контролю за впливом опромінення на параметри мішеней у процесі їхньої експлуатації.

СПИСОК ЛІТЕРАТУРИ

1. Shima K., Ishii S., Takahashi T., Sugai I. Optimum thickness of carbon stripper foils in tandem accelerator in view of transmission and lifetime // Nucl. Instrum. Methods Phys. Res. A. - 2001. - Vol. 460. - P. 233 - 238.
2. Dollinger G., Maier-Komor P. Stripper foil requirements for optimum ion transmission at the Munich MP-tandem // Nucl. Instrum. Methods Phys. Res. A. - 1989. - Vol. 282. - P. 153 - 160.
3. Lu Hao-Lin, Walter F. Sommer, Michael J. Borden Review of carbon stripper foil lifetime // Nucl. Instrum. Methods Phys. Res. A. - 1995. - Vol. 362. - P. 239 - 244.
4. Cyriel Wagemans. On the necessity of alternative methods to determine sample thicknesses and masses // Nucl. Instrum. Methods Phys. Res. A. - 1989. - Vol. 282. - P. 4 - 9.
5. Mayer J.W., Rimini E. (Coordinating Editors) Ion Beam Handbook for Material Analysis. - New York: Academic Press, 1977.
6. Chu W.K., Mayer J.W., Nicolet M.A. Backscattering spectrometry. - New York: Academic Press, 1978.
7. Кушній Д.А., Васильківський А.С., Березовський А.Г. Підготовка перезарядних плівок для тандем-генератора для ЕГП-10К // Щорічник-2011. - К., 2012. - С. 75.
8. Artsimovich M.V., Mogilnik I.F., Soroka V.I. The measuring and calculating complex "Kanion" for researches in the field of the applied nuclear physics. - Kyiv, 1997. - 18 p. - (Preprint / Academy of Sciences of Ukraine. Institute for Nuclear Research; KINR-97-8).
9. Reich C.W., Phillips G.C. Russell K.R. Scattering of protons from ^{12}C // Phys. Rev. - 1956. - 104, No. 1. - P. 143 - 153.
10. Сорока В.І., Онищук В.А., Можжухін Е.М. та ін. Особливості використання резонансного розсіяння протонів для перевірки параметрів пучка електростатичного прискорювача // Ядерна фізика та енергетика. - 2013. - Т. 14, № 4. - С. 404 - 408.

**В. І. Сорока, В. В. Осташко, В. А. Онищук, Э. Н. Можжухин,
М. В. Арцимович, Д. А. Кушпий, И. В. Посмитюх, А. Ф. Шаров, А. А. Шевчук**

Институт ядерных исследований НАН Украины. Киев

ИЗМЕРЕНИЯ ТОЛЩИНЫ ПЕРЕЗАРЯДНОЙ МИШЕНИ МОДИФИЦИРОВАННЫМ ЯДЕРНО-АНАЛИТИЧЕСКИМ МЕТОДОМ

Выполнены измерения толщины и однородности по толщине тонкой самоподдерживающей углеродной пленки в качестве перезарядной мишени для тандемного ускорителя. При измерениях используется неразрушающий ядерно-аналитический метод с ускоренными до энергии 3,5 МэВ протонами. Метод был видоизменен с целью достижения большей точности и чувствительности, а также с целью расширения сферы использования. В стандартную схему обратного рассеяния вводится дополнительный элемент – монитор-прерыватель пучка. Это меняет процедуру получения экспериментальных данных и упрощает формулу для расчетов. Описаны разрабатываемые конструкции прерывателя и держателя мишеней. Толщина перезарядной мишени оказалась равной в среднем $7,3 \cdot 10^{17}$ атомов/см² (~ 9,5 мкг/см²). В сравнении с оптимальной такая толщина при ускорении протонов является завышенной. Неоднородность по толщине не превышает погрешность эксперимента.

Ключевые слова: тандемный ускоритель, углеродная перезарядная мишень, толщина плёнки, спектрометрия обратного рассеяния, видоизмененный метод.

**V. I. Soroka, V. V. Ostashko, V. A. Onischuk, E. M. Mozzhukhin,
M. V. Artsimovich, D. A. Kushpii, I. V. Posmitiukh, A. F. Sharov, A. A. Shevchuk**

Institute for Nuclear Research, National Academy of Sciences of Ukraine, Kyiv

THICKNESS MEASUREMENT OF THE STRIPPER FOIL USING MODIFIED NUCLEAR-ANALYTICAL METHOD

Thickness and thickness uniformity measurements of thick, self-supporting, carbon foil as stripper target in tandem accelerator have been performed. Non destroyed, nuclear-analytical method with accelerated to 3,5 MeV proton is used. The method was modified for achievement of higher accuracy and sensitivity and for the expansion of the scope of application. Introduction of monitor-interrupter as an additional element in the backscattering standard scheme changes the procedure of experimental data obtaining and simplifies the calculations formula. Designs of the interrupter and the targets holder are described. Mean thickness of the stripper target was found to be $7,3 \times 10^{17}$ atoms/cm² (~ 9,5 μg/cm²). Such thickness for protons, in comparison with optimum one is too high. The thickness uniformity does not exceed the experiment error.

Keywords: tandem accelerator, carbon stripper target, foils thickness, backscattering spectrometry, modified method.

REFERENCES

1. *Shima K., Ishii S., Takahashi T., Sugai I.* Optimum thickness of carbon stripper foils in tandem accelerator in view of transmission and lifetime // Nucl. Instrum. Methods Phys. Res. A. - 2001. - Vol. 460. - P. 233 - 238.
2. *Dollinger G., Maier-Komor P.* Stripper foil requirements for optimum ion transmission at the Munich MP-tandem // Nucl. Instrum. Methods Phys. Res. A. - 1989. - Vol. 282. - P. 153 - 160.
3. *Lu Hao-Lin, Walter F. Sommer, Michael J.* Borden Review of carbon stripper foil lifetime // Nucl. Instrum. Methods Phys. Res. A. - 1995. - Vol. 362. - P. 239 - 244.
4. *Cyriel Wagemans.* On the necessity of alternative methods to determine sample thicknesses and masses // Nucl. Instrum. Methods Phys. Res. A. - 1989. - Vol. 282. - P. 4 - 9.
5. *Mayer J.W., Rimini E.* (Coordinating Editors) Ion Beam Handbook for Material Analysis. - New York: Academic Press, 1977.
6. *Chu W.K., Mayer J.W., Nicolet M.A.* Backscattering spectrometry. - New York: Academic Press, 1978.
7. *Kushpii D.A., Vasyl'kivs'kyi A.S., Berezovs'kyi A.G.* // Annual Report-2011. - Kyiv, 2012. - P. 75. (Ukr)
8. *Artsimovich M.V., Mogilnik I.F., Soroka V.I.* The measuring and calculating complex "Kanion" for researches in the field of the applied nuclear physics. - Kyiv, 1997. - 18 p. - (Preprint / Academy of Sciences of Ukraine. Institute for Nuclear Research; KINR-97-8).
9. *Reich C.W., Phillips G.C. Russell K.R.* Scattering of protons from ^{12}C // Phys. Rev. - 1956. - 104, No. 1. - P. 143 -153.
10. *Soroka V.I., Onyshchuk V.A., Mozhzhukhin E.M. et al.* // Nucl. Phys. At. Energy. - 2013. - Vol. 14, No. 4. - P. 404 - 408. (Ukr)

Надійшла 11.02.2015
Received 11.02.2015