

Использование инжектора в системе САОЗ для повышения ее функциональной надежности

Предложено схемное решение по повышению надежности работы системы аварийного охлаждения активной зоны реактора (САОЗ). Выполнены расчеты, показывающие эффективность использования водо-водяного инжектора для подогрева воды, подающейся на реактор, и повышения ее давления.

О. В. Корольов

Використання інжектора в системі СААЗ для підвищення її функціональної надійності

Запропоновано схемне рішення з підвищення надійності роботи системи аварійного заохолодження активної зони реактора (СААЗ). Виконано розрахунки, які показують ефективність використання водо-водяного інжектора для підігрівання води, що подається на реактор, і підвищення її тиску.

В настоящее время в России принят проект АЭС нового поколения с ВВЭР-1000, предусматривающий схему аварийного и планового расхолаживания первого контура, с использованием последовательно включенных насоса высокого давления и водо-водяного эжектора («насос—эжектор»). По мнению авторов работы [1], предлагаемое решение повысит надежность охлаждения активной зоны за счет использования воды бассейна выдержки (около 500 м³) и работы одной группы насосов — высокого давления. К слабым сторонам проекта следует отнести наличие достаточно мощного насоса с ограниченным временем разворота, а также подачу в реактор недостаточно нагретой воды.

Решением этой проблемы может быть альтернативная схема с пароводяным инжектором, включенным по схеме, представленной на рис. 1. Исследование посвящено оценке эффективности работы такой схемы и особенностям работы инжектора.

Цель данной схемы — защита корпуса и активной зоны от термоусталостных напряжений при срабатывании системы САОЗ, а также продление времени расхолаживания.

Нагрев воды в *УТ* путем увеличения количества ТЭН или увеличения их мощности не выгоден, так как требует длительного удержания *УТ* в горячем резерве и не дает желаемой температуры нагрева воды по условиям прочности корпусов *УТ*.

Представляется целесообразным подогревать воду за пределами *УТ*. Воду, поступающую из *УТ*, предлагается подогревать в инжекторе смешиванием с водой или паром, поступающим из *УР*. Предлагаемая схема отсекает от горячей петли компенсатор объема и перенаправляет воду из *УР* в *УС* через инжектор в патрубки САОЗ. Такое включение устраняет либо выход воды из *УР* через горячую петлю к месту утечки, либо обратный ход теплоносителя по горячей петле в реактор и усиление опрокидывания циркуляции при утечке, вызванной повреждениями по линии холодной петли ГЦК.

Для реализации схемы по рис. 1, на линии подключения *УР* к петле *УА* устанавливается быстродействующая запорная арматура 3. На трубопроводе, соединяющем *УТ* и *УС*, устанавливается пароводяной инжектор 4, соединенный по эжекционной линии с *УТ* (арматура 4), а по линии рабочей среды — с *УР* (арматура 1 и 2). Принципиальное отличие режимов работы системы САОЗ для этих двух случаев следующее.

При открытой арматуре 1 и закрытой 2 инжектор питается паром и работает в режиме пароводяного инжектора, с повышенным давлением на выходе и коэффициентами инжекции от 7 до 30. Особенностью работы по такому включению является достаточно быстрое падение давления пара в *УР* и прекращение работы схемы при сближении давлений в *УР* и *УТ* (расчетные оценки дают 10...12 мин.).

При закрытой арматуре 1 и открытой 2 инжектор работает в режиме водо-водяного, на вскипающей воде с коэффициентами инжекции 2...7. Положительной стороной такого включения является возможность поддержания давления в *УР* практически до полного выхода запаса воды *УР* через инжектор.

В инжекторе происходят процессы смешения рабочей воды или пара из *УР* с эжектируемой водой из *УТ*, при этом происходит подогрев и подъем давления воды, поступающей в разгруженный *УС* через патрубки САОЗ. При закрытии арматуры 1 и 2 вода из *УТ* может подаваться в *УС* по обычной схеме через камеру смешения инжектора, имеющего в этом случае сопротивление, соизмеримое с сопротивлением открытой арматуры.

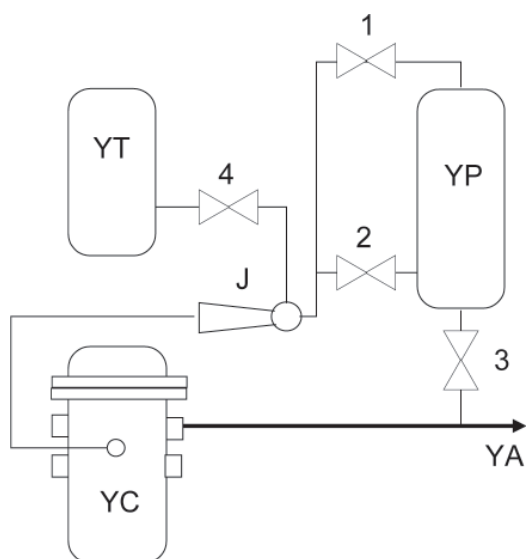


Рис. 1. Принципиальная расчетная схема с включением инжектора:

YC — реактор; YP — компенсатор давления;
 YT — гидроемкости САОЗ; YA — горячая петля;
 J — инжектор; 1, 2 — арматура подключения YP по пару или по воде; 3 — отсечная арматура YP;
 4 — арматура подключения YT

Для оценки границ работы инжектора по условию времени работы схемы (рис. 1), подогрев воды в инжекторе рассчитаем по балансу теплоты смешиваемых потоков

$$G_{YP} \cdot h_{YP} + G_{YT} \cdot h_{YT} = (G_{YP} + G_{YT}) \cdot h_{см}$$

или

$$h_{YP} + u \cdot h_{YT} = h_{см} \cdot (1 + u). \quad (1)$$

Тогда энтальпия смеси $h_{см} = \frac{h_{YP} + u \cdot h_{YT}}{1 + u} = C_p t(u)$, откуда температура на выходе инжектора будет равна

$$t(u) = \frac{h_{YP} + u \cdot h_{YT}}{C_p \cdot (1 + u)}, \quad (2)$$

где C_p — теплоемкость воды; h — энтальпия среды; G_{YP} , G_{YT} — соответственно расход рабочей среды из YP и воды из YT; u — коэффициент эжекции инжектора.

Максимальное время τ_{max} , ч, подачи воды в реактор при работе только системы YT может быть оценено через номинальный расход воды из САОЗ (100 т/ч) и суммарного запаса воды:

$$\tau_{max} = \frac{4V_{YT}}{G_{YT}} = \frac{4 \cdot 50}{100} = 2,0.$$

При совместной работе YT и YP время подачи воды будет связано с температурой подаваемой воды, которая в свою очередь определяется коэффициентом эжекции инжектора. Время работы схемы будет определяться минимальным из двух значений ниже представленных соотношений:

$$\tau_{min} = \min \left\{ \frac{4V_{YT}}{G_{YT}}; \frac{V_{YP}}{G_{YP}} \right\}.$$

Результаты расчетов работы схемы по рис. 1 с переменным коэффициентом эжекции представлены в табл. 1.

Как видно из расчета, время работы системы САОЗ будет продлено на 40...50 мин, при этом температура воды, подаваемой в реактор по патрубкам САОЗ, составит 140...160 °С,

Таблица 1

$t(u), ^\circ\text{C}$	$G_{YT}, \text{м}^3/\text{ч}$	$G_{YP}, \text{м}^3/\text{ч}$	u	$\tau_i, \text{ч}$
160	74,64	25,36	2,94	2,37
140	77,17	22,83	3,38	2,59
120	79,60	20,40	3,90	2,51
100	81,95	18,05	4,54	2,44
80	82,00	18,00	4,56	2,44
60	100,00	0	—	2,0

что существенно превышает начальную температуру в САОЗ (60 °С) и обеспечивает меньшие температурные напряжения в корпусе реактора.

Другим положительным эффектом от использования водо-водяного инжектора в системе САОЗ будет повышение давления охлаждающей воды на входе в реактор.

В практике расчета водо-водяных инжекторов повышение давления жидкости происходит за счет кинетической энергии рабочей струи воды. В случае, описанном выше, рабочей средой служит насыщенная вода из YP, имеющая давление 16 МПа и температуру около 345 °С. Эжектируемая вода — вода из YT, с давлением 6,5 МПа и температурой 60 °С. Расчет проведен по методике расчета водо-водяных инжекторов [2, 3].

Результаты расчета (рис. 2) показали, что давление $P_{см}$ на выходе инжектора при реализации коэффициентов инжекции, обеспечивающих нагрев воды до 140...160 °С, составит 7,6...7,8 МПа, т. е. превысит исходное давление системы САОЗ на 17...20 %.

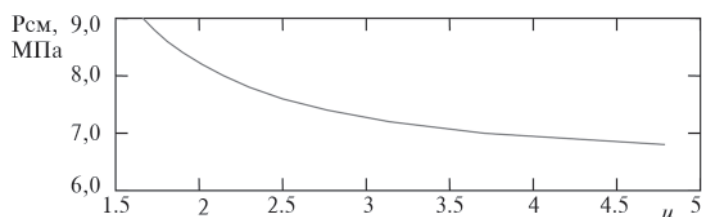


Рис. 2 Расчетная зависимость изменения давления на выходе инжектора от коэффициента эжекции, привязанная к параметрам системы САОЗ

В результате проведенных расчетов установлено:

схема включения инжектора в систему САОЗ для оперативного разогрева воды, подаваемой из емкостей САОЗ в реактор, энергетически выгодна и обеспечивает быстрый подогрев воды до 140...160 °С;

использование в качестве рабочей среды воды из компенсатора давления позволяет повысить давление подаваемой из системы САОЗ на реактор воды до 7,6...7,8 МПа, что позволит выполнить более раннее включение системы.

Список литературы

1. Трубкин Е. И., Ёлкин И. В., Корицунов А. С. Расчетное исследование работоспособности агрегата «насос—эжектор» // ЭНИЦ—2003. Годовой отчет. — Электрогорск: ФГУП «ЭНИЦ», 2004. — С. 65—73.
2. Соколов Е. Я., Зингер Н. М. Струйные аппараты. — М.: Энергоатомиздат, 1989. — 351 с.
3. Циклаури Г. В., Данилин В. С., Селезнев Л. И. Адиабатные двухфазные течения. — М.: Атомиздат, 1973. — 448 с.

Надійшла до редакції 04.02.2009.