

УДК 544.636/638

ЗАЙЧЕНКО В. Н., СЛОБОДЯНЮК И. А.

МАГНИТНОЕ ПОЛЕ КАК СРЕДСТВО СНИЖЕНИЯ ЭНЕРГОЗАТРАТ ПРИ ПОЛУЧЕНИИ ЭКОЛОГИЧЕСКИ ЧИСТОГО ЭНЕРГОНОСИТЕЛЯ ПУТЁМ ЭЛЕКТРОЛИЗА ВОДЫ

Досліджено процес отримання водню шляхом електролізу води при впливі зовнішнього магнітного поля. З цією метою виконано серію дослідів з електролізу води із застосуванням точкових капілярних електродів, що дозволило спостерігати поведінку поодиноких електролітичних бульбашок під дією постійного однорідного магнітного поля. Виявлено, що в момент відриву бульбашок від електродів на них діє сила Лоренца, що передає їм імпульс, який спільно з архімедовою силою надає траєкторіям руху бульбашок водню і кисню параболічний вигляд. Показано, що такий рух не може бути викликаний кондукційним рухом електроліту, оскільки в дослідах при паралельності векторів електричного і магнітного полів він відсутній. Відомо, що вплив зовнішнього магнітного поля на процес електролізу води знижує перенапруження виділення водню і кисню, що підвищує економічність процесу. Отримані експериментальні дані вносять ясність у розуміння механізму такої дії і, відповідно, сприяють керуванню процесом електролізу.

Ключові слова: водень, магнітне поле, електроліз

Исследован процесс получения водорода путём электролиза воды при воздействии внешнего магнитного поля. Для этой цели выполнена серия опытов по электролизу воды с применением точечных капиллярных электродов, что позволило наблюдать поведение одиночных электролитических пузырьков под действием постоянного однородного магнитного поля. Обнаружено, что в момент отрыва пузырьков от электродов на них действует сила Лоренца, сообщающая им импульс, который совместно с архимедовой силой придаёт траекториям движения пузырьков водорода и кислорода параболический вид. Показано, что такое движение не может быть вызвано кондукционным движением электролита, так как в опытах при параллельности векторов электрического и магнитного полей оно отсутствует. Известно, что воздействие внешнего магнитного поля на процесс электролиза воды снижает перенапряжение выделения водорода и кислорода, что повышает экономичность процесса. Полученные экспериментальные данные вносят ясность в понимание механизма такого действия и, следовательно, способствуют управлению процессом электролиза.

Ключевые слова: водород, магнитное поле, электролиз

A process for hydrogen production by water electrolysis with the action of an external magnetic field has been investigated. To this end, a series of experiments with the use of point capillary electrodes has been carried out, which allowed us to observe the behavior of individual electrolytic bubbles under the action of a constant homogeneous magnetic field. It has been discovered that at the moment of separation of bubbles from electrodes, they are acted upon by a Lorentz force, which gives an impulse to them, which imparts, together with buoyancy force, a parabolic shape to the trajectories of hydrogen and oxygen bubbles. It has been shown that this motion cannot be caused by the conductive motion of the electrolyte since it is absent in experiments with parallel electric and magnetic field vectors. It is known that the action of an external magnetic field on the water electrolysis process with obtaining an eco-friendly energy

carrier reduced hydrogen and oxygen evolution overpotential, which increases the efficiency of the process. The experimental data obtained contribute to the understanding of the mechanism of this action and hence facilitate the control of the electrolysis process.

Key words: *hydrogen, magnetic field, electrolysis*

Введение

С экологической точки зрения, водород является самым чистым энергоносителем, так как в процессе его сжигания образуется только вода. Благодаря неограниченным запасам сырья, отсутствию отходов в процессе производства, высокой степени чистоты (99,995 %) и сопутствующему получению очень чистого кислорода электролиз воды является самым привлекательным из множества способов получения водорода. Использование чистого водорода в топливных элементах является научно обоснованной перспективой развития. Однако получение водорода способом электролиза является энергоёмким процессом, энергозатраты составляют $4 \div 5 \text{ кВт}\cdot\text{час}\cdot\text{м}^{-3}$. Термодинамическое вычисленное напряжение разложения воды составляет 1,23 В. В промышленных электролизёрах напряжение, приходящееся на одну пару электродов, составляет $1,9 \div 2,2 \text{ В}$.

Известно, что воздействие магнитного поля на процесс электролиза воды уменьшает напряжение на электролизёре, но механизм такого действия до последнего времени не был выяснен. Снижение перенапряжения выделения водорода и кислорода обнаружено при электролизе воды под действием внешнего однородного магнитного поля (МП) [1]. Такое действие объяснено возникновением в приэлектродных слоях МГД-конвекции электролита, что способствует удалению пересыщенного растворёнными газами электролита, уносу газовых пузырьков из зоны электродных реакций и уменьшению толщины диффузионного приэлектродного слоя. Механизм удаления с поверхности электродов газовых пузырьков объяснён возникновением вокруг пузырьков МГД-микровихрей [2]. Такие микровихри при векторе магнитной индукции, направленном перпендикулярно горизонтальному электроду, взаимодействуя с горизонтальной составляющей вектора электрического поля, создаются силой Лоренца, которая вокруг вертикальной оси пузырька, выше его экватора, образует микровихрь. Авторы не объясняют, почему такие микровихри должны способствовать отрыву пузырьков. Некоторые исследователи отмечают, что МП уменьшает количество сверхрастворённого водорода в приэлектродном слое за счёт принудительной конвекции, что снижает омические потери [3].

Целью настоящих исследований является получение дополнительных экспериментальных данных для подтверждения и развития положений, изложенных в предыдущей работе Зайченко В.Н. [4].

Методика экспериментов

Для проведения исследований использовали тот же инструментарий, что и ранее [4], но с некоторыми отличиями. В качестве электродов использовали капилляры из нержавеющей стали с наружным и внутренним диаметрами, соответственно 0,5 и 0,3 мм, торцы которых являлись рабочей поверхностью площадью $1,26 \cdot 10^{-3} \text{ см}^2$. Электроды вмонтированы в дно ячейки без выступающих поверхностей на расстоянии 4 мм по отношению друг к другу, а рабочие поверхности размещены вдоль или поперёк вектора магнитной индукции. К нижним торцам капилляров через штуцеры подведены силиконовые трубки для автономной подачи газов. Калибровку электромагнита производили с помощью теслаамперметра Ф 4354/1. Разница в величине индукции МП в центре зазора и на его краях составляла не более 2 %.

В работе использовали следующие электролиты: раствор КОН 30 % (1), раствор серной кислоты 0.05 М (2), раствор серной кислоты с рН 2.5 (3) и раствор медного купороса ($200 \text{ г}\cdot\text{л}^{-1}$) в серной кислоте ($50 \text{ г}\cdot\text{л}^{-1}$) (4).

Результаты исследований и их обсуждение

Опыт 1.

Заполнили ячейку электролитом (1). Ток регулировали таким образом, чтобы скорость выделения пузырьков водорода на катоде составляла не более $10 \div 15 \text{ с}^{-1}$, при этом плотность анодного и катодного тока составляла $40 \text{ мА} \cdot \text{см}^{-2}$. При отсутствии МП пузырьки водорода и кислорода под действием архимедовой силы всплывают строго вертикально (рис. 1а). Под действием МП индукцией 0,8 Т траектории движения пузырьков водорода и кислорода в начальный период отклоняются в противоположные стороны в плоскостях, перпендикулярных вектору магнитной индукции \mathbf{B} (рис. 1б). При изменении направления вектора \mathbf{B} на противоположное изменяется на противоположное и отклонение траекторий (рис. 1 в).

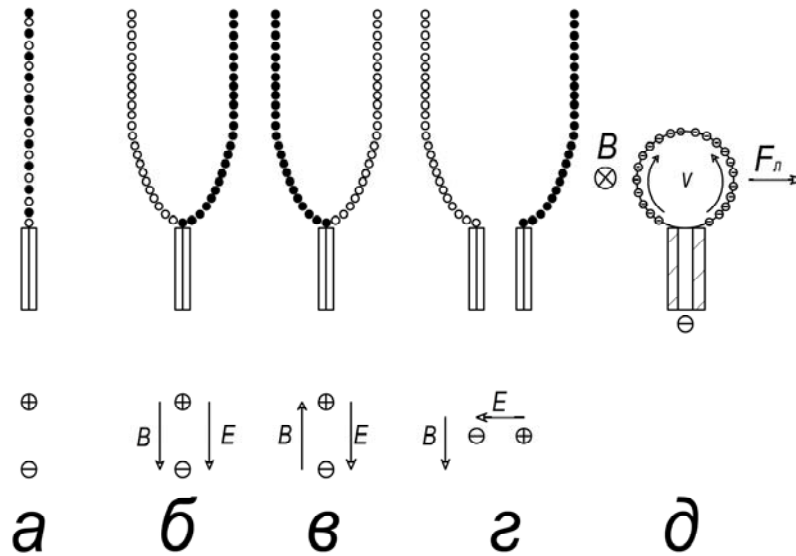


Рис. 1. Траектория движения пузырьков водорода (○) и кислорода (●):
 а – в отсутствие магнитного поля; б, в, г – при воздействии магнитного поля с различной ориентацией векторов (магнитного \mathbf{B} и электрического \mathbf{E}) полей; д – схема движения эмитированных электронов с катода, вектор \mathbf{B} направлен по лучу зрения.

Данные опыта 1 говорят о том, что по поверхности пузырьков водорода и кислорода движутся заряды противоположного знака (или одного знака, но в противоположных направлениях) и на них действует сила Лоренца, отклоняющая их траектории ортогонально векторам скорости движения зарядов \mathbf{v} и магнитной индукции \mathbf{B} . Электрической составляющей силы Лоренца ($q\mathbf{E}$), согласно уравнению $\mathbf{F}_л = q\mathbf{E} + q(\mathbf{v} \cdot \mathbf{B})$, пренебрегаем, т. к. в отсутствие МП траектория движения пузырьков не отклоняется. При этом направление отклонения пузырьков соответствует отрицательному заряду на пузырьках водорода, создаваемому движущимися по их поверхности от катода отрицательными частицами и положительному заряду на пузырьках кислорода. Существенным является то, что на начальном участке траектория движения пузырьков близка к параболической, которая далее сменяется прямолинейным вертикальным движением. Это говорит о том, что заряды на пузырьках исчезают.

Опыт 2.

Опыт 2 проводили аналогично опыту 1, но при условии перпендикулярности векторов \mathbf{B} и \mathbf{E} . В данном случае также наблюдается отклонение движения пузырьков водорода и кислорода от вертикали в направлениях, соответствующих закону Лоренца (правило левой руки), причем траектории движения пузырьков не смещаются вдоль вектора \mathbf{B} (рис. 1г).

Пузырьки водорода в этом случае также заряжены отрицательно, а кислорода – положительно.

Опыт 3.

Опыт 3 проводили аналогично опыту 1, но с использованием 0.05 М раствора H_2SO_4 . Пузырьки водорода и кислорода движутся по таким же траекториям, как и в щелочном растворе. Это свидетельствует о том, что пузырьки водорода заряжены отрицательно, а кислорода – положительно.

Опыт 4.

Опыт 4 проводили аналогично опыту 3, но с использованием раствора H_2SO_4 с pH 2.5. Траектории движения пузырьков были такими же, как и в опыте 3. Следовательно, заряжены пузырьки так же, как и в опыте 3.

Опыт 5.

Заполнили ячейку электролитом (4), при электролизе которого при плотности тока ниже $20 \text{ mA} \cdot \text{cm}^{-2}$ отсутствует газовыделение. Через капиллярный катод барботировали с помощью микрокомпрессора пузырьки воздуха. В начальный период диаметр пузырьков воздуха, выходящих из капиллярного катода, составлял $\sim 0,5$ мм. При включении МП, вплоть до индукции 0,8 Т, отклонение траектории движения пузырьков не наблюдалось.

Результаты исследований и их обсуждение

Согласно результатам опытов 1 ÷ 4 выделяющиеся на катоде пузырьки водорода при электролизе воды заряжены отрицательно, кислорода – положительно, как в щелочных, так и в кислых растворах. В опытах 1, 3, 4 кондукционное воздействие на электролит (как на проводник тока) отсутствует из-за параллельности векторов **В** и **Е**. Поэтому объяснить ход траектории движения пузырьков, вследствие возникающих вихрей электролита, нельзя из-за отсутствия последних. В опыте 2 при перпендикулярных **В** и **Е** возникновение такого вихря возможно, но, в силу малой объемной плотности тока в электролите, он не возникает, иначе траектория движения пузырьков сместилась бы относительно плоскости, перпендикулярной вектору **В** и проходящей через капиллярные электроды.

Известно, что МП действует только на движущиеся электрические заряды. Значит, траектории движения пузырьков при их отрыве от электродов отклоняются от движения по вертикали не за счет неподвижных зарядов, образованных адсорбированными ионами, а за счет динамических зарядов. Подтверждением этому служит опыт 4, выполненный в растворе H_2SO_4 при pH 2.5, когда поверхность пузырьков не заряжена, т.е. в точке нулевого заряда, а они отклоняются так же, как в опытах 1 ÷ 3.

Существенным является факт действия силы Лоренца на пузырьки в момент отрыва их от электродов, когда скорость их всплытия равна нулю. Значит, равна нулю и скорость стационарных зарядов на их поверхности, образованных за счет адсорбированных ионов. Поэтому причиной возникновения силы Лоренца могут быть только динамические заряженные частицы. Такими частицами на катоде, вероятнее всего, являются эмитированные электроны.

Сказанное не противоречит теории возникновения стационарных зарядов на электролитических пузырьках вследствие адсорбции ионов. Но постоянное МП, как уже сказано ранее, на прилипшие пузырьки с такими зарядами не действует и не может сообщить им начальный импульс, который наблюдается в опытах 1 ÷ 4. Кроме того, переход траекторий в прямолинейный участок свидетельствовал бы о десорбции таких зарядов, что трудно объяснить. Поэтому адсорбированные заряды в условиях выполненных опытов не могут играть существенную роль. Об этом свидетельствуют и результаты опытов 1 ÷ 4, когда при переходе из щелочной области в кислую, согласно адсорбционной теории, изменяется знак заряженных пузырьков [5]. Траектории их движения тоже должны были бы

соответствующим образом измениться, но этого не происходит. Более того, при pH 2.5 (опыт 4), когда пузырьки не заряжены, траектории их движения остаются такими же, как в опытах 1 ÷ 3.

Внешнее МП при электролизе воды, как убедительно показано Iida T. и др., снижает перенапряжение выделения водорода и кислорода, что очень важно для практики получения экологически чистого энергоносителя [1]. Такое снижение перенапряжения авторы объясняют возникновением на вертикальных электродах принудительной конвекции за счет градиента плотности раствора и магнитогидродинамических потоков.

Другие авторы отмечают образование вокруг выделяющихся электролитических пузырьков микровихрей при воздействии МП за счет искривления силовых линий тока у поверхности пузырьков и образования горизонтальной составляющей вектора тока, перпендикулярной вектору \mathbf{B} [2]. Однако они не отмечают, что ниже экватора пузырьков должны образовываться микровихри противоположного направления (рис. 2).

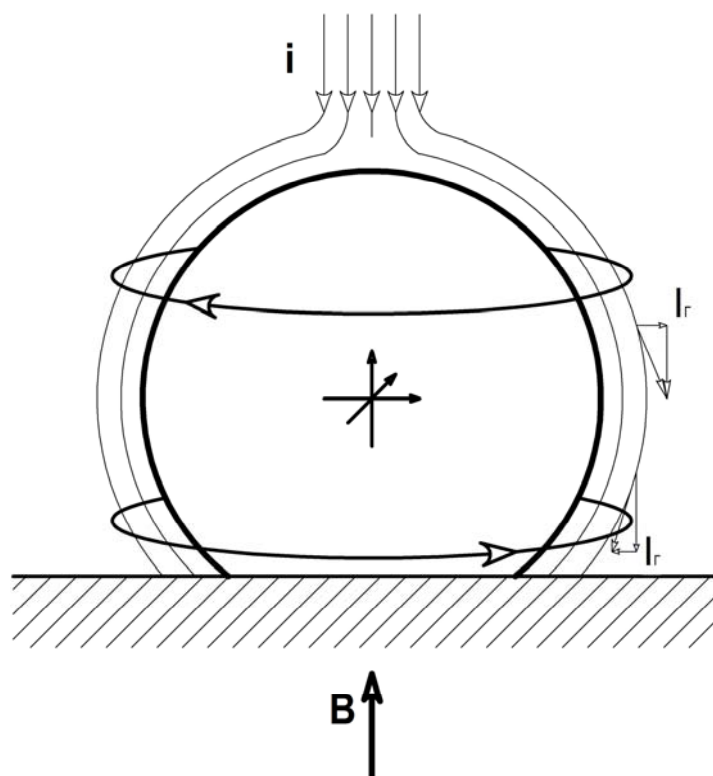


Рис. 2. Образование МГД-микровихрей вокруг электролитического пузырька кислорода, I_r – горизонтальная составляющая вектора тока

Именно второй микровихрь или совокупное действие обоих вихрей должно облегчать отрыв пузырьков от поверхности электродов.

Такие микровихри могут способствовать отрыву пузырьков от поверхности электродов и снижать перенапряжения выделения электролитических газов, но траектории движения пузырьков не могут носить упорядоченный характер, как это имеет место в нашем случае (опыты 1-4), что свидетельствует об ограниченной роли микровихрей в формировании траекторий движения пузырьков.

Выводы

Показано, что при росте и в момент отрыва пузырьков водорода и кислорода от поверхности электродов при электролизе воды под воздействием внешнего постоянного магнитного поля с индукцией 0,1 ÷ 0,8 Т на них действует сила Лоренца, которая совместно с архимедовой силой в начальный период придает траекториям движения пузырьков

параболический вид. Это указывает на то, что по поверхности пузырьков в этот период движутся заряженные частицы. Далее пузырьки движутся вертикально, что говорит об исчезновении таких зарядов.

Характер траектории движения не меняется при переходе из щелочной области в кислую. Более того, характер траектории не меняется при pH 2.5 в точке нулевого заряда поверхности пузырьков. Следовательно, адсорбированные из электролита ионы не играют существенной роли в динамике процесса.

Показано также, что магнитное поле действует только на генерируемые на электродах пузырьки. Траектории движения барботируемых пузырьков воздуха через поляризованные капиллярные электроды не отклоняются от вертикали.

ЛИТЕРАТУРА

1. **Iida T., Matsushima H., Fukunaka Y.** Water electrolysis under a magnetic field // Journal of The Electrochemical Society. – 2007, V. 154. – № 8. – P. E112-E115.
2. **Koza J. A. et al.** Hydrogen evolution under the influence of a magnetic field // Electrochimica Acta. – 2011, V. 56. – P. 2665-2675.
3. **Matsushima H., Kiuchi D., Fukunaka Y.** Measurement of dissolved hydrogen supersaturation during water electrolysis in magnetic field // Electrochimica Acta. – 2009, V. 54. – P. 5858-5862.
4. **Зайченко В.Н.** Движение электролита и газовых пузырьков при электролизе в магнитном поле // Журнал Прикладной Химии. – 2012, Т. 85. – № 11. – С. 1888-1891.
5. **Brandon N.P. et al.** Interfacial electrical properties of electrogenerated bubbles // Journal of Applied Electrochemistry. – 1985, V. 15. – P. 485-493.

Інститут загальної та неорганічної хімії ім. В. І. Вернадського НАН України, м. Київ

*Надійшло до редакції
23.04.2014*