

УДК 539.3



В. П. Раківненко



О. М. Кириченко



Л. А. Гребеник



Л. П. Іванова

МЕТОД ПІДВИЩЕННЯ ДОВГОВІЧНОСТІ РОБОТИ ВІБРАЦІЙНОГО ПРИСТРОЮ ШЛЯХОМ УСУНЕННЯ РЕЗОНАНСНОГО БИТТЯ ПІД ЧАС ПУСКУ

Стаття є описом винаходу щодо удосконалення конструкції вертикальної безрезонансної віброустановки з виробництва бетонних труб великого діаметра, у склад якої входить роторний гідравлічний дебаланс, який відрізняється тим, що з метою усунення резонансного биття під час пуску вібрація устаткування починається після набору максимальної кількості обертів.

Ключеві слова: резонанс, момент пуску, віброустаткування, роторний гідравлічний дебаланс.

Постановка проблеми. Пристрій складається із зовнішньої нерухокої опалубки і внутрішньої вібраційної опалубки, між якими заливається бетонна суміш. Вібрація опалубки виникає внаслідок обертання ротора з механічними дебалансами. Недоліком пристрою є те, що під час пуску частота обертання ротора на деяку мить співпадає з частотою вібрації пружинної опори, через що виникає явище резонансу, тобто миттєве биття, яке руйнує підшипникові вузли.

Метою статті є теоретичне обґрунтування винаходу “Устаткування для підвищення довговічності роботи пристрою шляхом усунення резонансного биття віброустаткування під час пуску” [1].

Виклад основного матеріалу. В основу винаходу покладено теоретичні дослідження, що містяться у праці [2]. Поставлене завдання вирішується за рахунок того, що віброустаткування починає вібрацію тільки після набору максимальної кількості обертів. Для цього використовується роторний гідравлічний дебаланс. Схема запропонованого роторного гідравлічного дебалансу показана на рисунку 1.

Роторний гідравлічний дебаланс включає вал-ротор 1 з пустотілим циліндром 2 і пустотілим циліндром з конічними переходами 3, у яких знаходиться робоча рідина 4. Перегородка 5 розділяє циліндр з конічними переходами 3 на дві частини: дебалансну камеру 6 і балансну камеру 7.

Принцип дії гідравлічного дебалансу

показаний на рисунку 2. Зображені різні положення рідини у гідравлічному дебалансі при збільшенні частоти обертів під час пуску:

- у статичному положенні ($n = 0$) вібрація відсутня;
- при резонансній частоті обертів ($n = n_{\text{рез}}$) під час пуску під дією відцентрової сили рідина піднімається по стінках циліндра 2; у цю мить вібрація відсутня;
- при максимальній частоті обертів ($n = n_{\text{max}}$) рідина заповнює дебалансну камеру, і виникає постійна вібрація.

Схема запропонованої вертикальної безрезонансної віброустановки з роторними гідравлічними дебалансами, що створюють вібрацію тільки після досягнення максимальної частоти обертів, пояснюється за допомогою рисунку 3, на якому показано її вертикальний розріз.

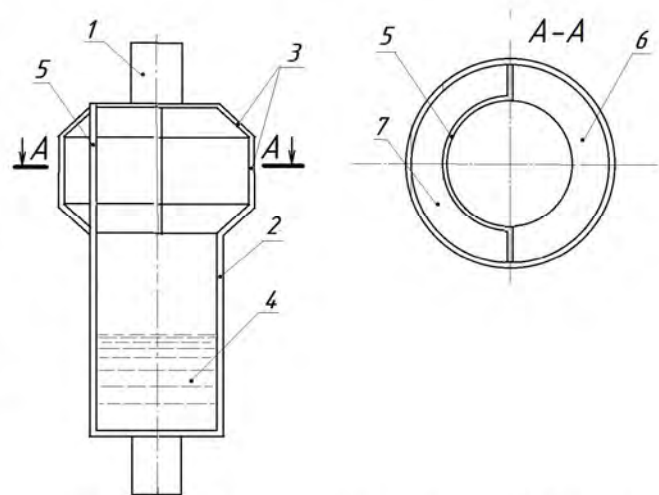


Рис. 1. Схема роторного гідравлічного дебалансу

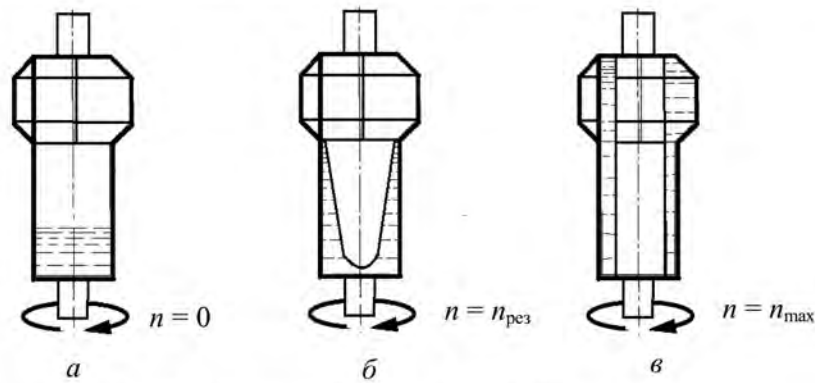


Рис. 2. Принцип дії гідравлічного дебалансу

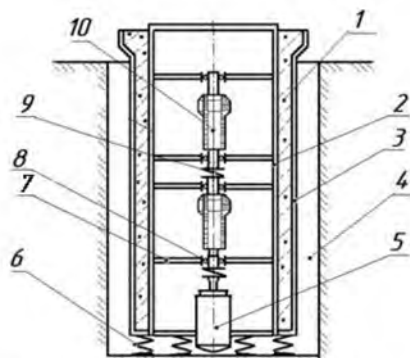


Рис. 3. Конструкція віброустановки

Вертикальна безрезонансна віброустановка з роторними гідравлічними дебалансами включає: внутрішню вібраційну опалубку 2 і зовнішню нерухому опалубку 3, що встановлені у прямокутний проріз 4 на пружинних опорах 6, між опалубками заливається бетонна суміш 1. Електродвигун 5 обертає вали-ротори з гідравлічним дебалансом 10, який радіально кріпиться до внутрішньої вібраційної опалубки опорою для ротора 7 з підшипниковими вузлами 8. Між валами-роторами встановлюються еластичні муфти 9.

Робота пристрою полягає у такому. Між внутрішньою вібраційною і зовнішньою нерухомою опалубками заливається бетонна суміш. До електродвигуна приєднані вали-ротори з гідравлічним дебалансом, між ними встановлюються еластичні муфти. Вали-ротори радіально

кріпляться до внутрішньої вібраційної опалубки опорою для ротора з підшипниковими вузлами.

Електродвигун разом з валами-роторами після пуску починає набирати обертів. Коли частота обертання ротора на деяку мить співпадає з частотою вібрації пружинної опори, явище резонансу не виникає, тому що під дією відцентрової сили рідина починає підніматися по стінках циліндра (рис. 2, б). У цю мить вібрація відсутня. При досягненні максимальної частоти обертів ($n = n_{\max}$) рідина заповнює дебалансну камеру і виникає постійна вібрація (рис. 2, в)

Висновки

1. Пристрій, який пропонується, відрізняється від прототипу тим, що з метою підвищення довговічності його роботи для усунення резонансного биття під час пуску вібрація устаткування починається після досягнення максимальної частоти обертів. Для цього використовується роторний гідравлічний дебаланс. Технічний результат, що може бути отриманий у разі реалізації винаходу, полягає в підвищенні довговічності роботи пристрою шляхом усунення резонансного биття віброустаткування у момент пуску встановленням роторних гідравлічних дебалансів, що створюють вібрацію тільки після досягнення максимальної частоти обертів при запуску устаткування.

2. У подальшому пропонується розробити програмне забезпечення для моделювання конструкції віброустаткування, яка б не створювала додаткових навантажень при будь-якому режимі роботи системи.

Список використаних джерел

1. В28В 21/14 Вертикальна безрезонансна віброустановка для виробництва бетонних труб великого діаметра [Текст] : пат. 107964 Україна / Гребеник Л. А., Іванова Л. П. ; заявник і отримувач патенту Національна акад. Національної гвардії України. – № u 2016 00036 ; заявл. 04.01.16 ; опубл. 24.05.16., Бюл. № 12. – 2с.

2. Вердін, В. О. Дослідження причин вібрації приводів із зубчастими передачами [Текст] / В. О. Вердін, Л. А. Гребеник // Збірник наукових праць. – Харків : ВІ ВВ МВС України, 2003. – Вип.1(1). – С. 42–46.

Стаття надійшла до редакції 14.03.2017 р.

УДК 539.3

В. П. Раківненко, А. Н. Кириченко, Л. А. Гребеник, Л. П. Иванова

**МЕТОД ПОВЫШЕНИЯ ДОЛГОВЕЧНОСТИ РАБОТЫ ВИБРАЦИОННОГО УСТРОЙСТВА
ПУТЕМ УСТРАНЕНИЯ РЕЗОНАНСНОГО БИЕНИЯ ВО ВРЕМЯ ПУСКА**

Статья является описанием изобретения для усовершенствования конструкции вертикальной безрезонансной виброустановки для производства бетонных труб большого диаметра, в состав которой входит роторный гидравлический дебаланс, отличающийся тем, что с целью устранения резонансного биения во время пуска вибрация оборудования начинается после набора максимального количества оборотов.

Ключевые слова: резонанс, момент пуска, виброоборудование, роторный гидравлический дебаланс.

UDC 539.3

V. P. Rakivnenko, O. M. Kirichenko, L. A. Grebenyk, L. P. Ivanova

**METHOD INCREASE DURABILITY OF VIBRATION BY ELIMINATING RESONANCE
DEVICE WHEN BEATS STARTING POINT**

The work is a description of the invention for vertical bezrezonansnoyi vibroustanovky for the production of large diameter concrete pipes including hydraulic rotary unbalance, characterized in that eliminate resonance during start beating vibroustatkuvannya starts to vibrate after a full set maximum number of revolutions.

Keywords: resonance, priming moment, vibroplant, rotary and hydraulic debalance.

Раківненко Валерія Павлівна – кандидат технічних наук, доцент, завідувач кафедри інженерної механіки Національної академії Національної гвардії України.

Кириченко Олександр Миколайович – кандидат технічних наук, доцент, професор кафедри інженерної механіки Національної академії Національної гвардії України.

Гребеник Лариса Анатоліївна – доцент кафедри інженерної механіки Національної академії Національної гвардії України.

Иванова Лариса Петрівна – старший викладач кафедри інженерної механіки Національної академії Національної гвардії України.