



К. О. Спорішев



В. М. Дем'янишин



К. Ю. Гунбін

ОБґРУНТУВАННЯ НЕОБХІДНОСТІ СТВОРЕННЯ МОБІЛЬНОГО КОМПЛЕКСУ УПРАВЛІННЯ БЕЗПІЛОТНИМИ ЛІТАЛЬНИМИ АПАРАТАМИ НА БАЗІ ШАСІ ВАНТАЖНОГО АВТОМОБІЛЯ

Проведений SWOT-аналіз дозволив визначити проблемні питання, що виникають під час експлуатації безпілотних літальних апаратів. Надані пропозиції стосовно створення мобільного комплексу управління безпілотними літальними апаратами на базі шасі вантажного автомобіля з броньованим корпусом для захисту особового складу мобільних груп застосування БпЛА, який дозволяє здійснювати запуски та повернення літальних апаратів у русі, не витрачаючи час на розгортання на місцевості.

К л ю ч о в і с л о в а : безпілотні літальні апарати, шасі вантажного автомобіля, SWOT-аналіз, мобільний комплекс.

Постановка проблеми. Масове застосування новітніх роботизованих (автоматизованих) засобів озброєння та військової техніки на полі бою змінює характер дій підрозділів. За досвідом ведення бойових дій широке застосування отримали безпілотні літальні апарати (БпЛА). Ефективність їх застосування підтверджується високими результатами на полі бою. На озброєнні сил безпеки і оборони України знаходяться десятки видів БпЛА різного цільового призначення з різними можливостями підіймання вантажу та перенесення вибухових засобів. Сьогодні майже в кожному бойовому підрозділі є мобільна група застосування БпЛА.

Бойові підрозділи застосовують БпЛА в польових умовах. Запуски літальних апаратів проводять з рук або за допомогою пристроїв запуску. При цьому мобільна група застосування БпЛА, хоча і знаходиться на відстані від лінії безпосереднього бойового зіткнення, але не має достатнього захисту від ворожого вогню. Підготовка до застосування, технічне обслуговування БпЛА та заряджання акумуляторних батарей відбуваються в стаціонарних умовах напередодні, що знижує оперативність дій. Висування мобільних груп застосування БпЛА здійснюється на транспортних засобах, які на той час є в підрозділі. Нерідко вони не пристосовані для якісного виконання бойового завдання групою. Оператори БпЛА та обладнання не захищені від впливу низьких температур навколишнього середовища і не мають захисту від стрілецької зброї та осколкових уражень. Часові показники розгортання мобільних груп застосування БпЛА на місцевості та згортання після виконання бойового завдання потребують скорочення. Таким чином, дослідження створення мобільного комплексу управління безпілотними літальними апаратами на базі шасі вантажного автомобіля є актуальною проблемою і потребує додаткового вивчення.

Аналіз останніх досліджень і публікацій. Наукові дослідження з удосконалення дій підрозділів, що оснащені БпЛА, проводились ще до початку повномасштабного вторгнення рф. Так, було розроблено методичні рекомендації [1], у яких також наведено класифікацію БпЛА. У тимчасовому керівництві [2] наведені дані щодо організації бойового застосування БпЛА, порядок виконання бойових завдань підрозділом БпЛА. На сьогоднішній день вже існують мобільні пункти управління БпЛА [3, 4], але вони мають низку недоліків. Ураховуючи досвід експлуатації, такі пункти управління потребують модернізації та вдосконалення.

Обидва варіанти пунктів є повнопривідними транспортними засобами, але не мають броньованого захисту екіпажу, потребують часу для розгортання на місцевості та не можуть проводити запуск і повернення БпЛА в русі автомобіля з метою унеможливлення відстеження місця свого знаходження.

Мобільний пункт управління БпЛА на базі мікроавтобуса існує в одному екземплярі [3]. За задумом розробників переобладнаний автобус дає змогу:

- дістатись потрібної точки й виконати завдання;
- забезпечити комфортні умови роботи для екіпажу;

- заряджати батареї та здійснювати повторні вильоти поспіль;
 - проводити розвідку та коригування в режимі онлайн;
 - виконувати релокацію точки пуску у випадку загрози без втрати керування [3].
- Приклад такого мобільного комплексу поданий на рисунку 1.



Рисунок 1 – Комплекс управління БПЛА на базі повнопривідного автобуса Terrastorm від Torsus [3]

Комплекс управління розміщується на базі повнопривідного автобуса Terrastorm від Torsus. Початково він був спроектований для комфортного та безпечного перевезення 20 + 1 пасажирів в умовах бездоріжжя. Але, на жаль, у нього відсутній броньований захист, та при розгортанні на місцевості потрібно багато часу.

Іншим варіантом мобільного пункту є машина управління комплексу БПЛА Poseidon на платформі вантажного автомобіля Fiat [4]. Він є загальним транспортним засобом середньої мобільності для перевезення обладнання та персоналу по пересіченій місцевості або звичайним дорогам (рисунок 2).



Рисунок 2 – Машина управління комплексу БПЛА Poseidon [4]

Комплекс БПЛА Poseidon – це три планери, антени та засоби управління, які з метою забезпечення безпеки треба постійно переміщувати кожного разу на нове місце виконання завдань та витратити час на їх розгортання перед застосуванням. Також особовий склад не відчуває себе у небезпеці через відсутність броньованого захисту.

Мета статті – обґрунтувати необхідність створення мобільного комплексу управління безпілотними літальними апаратами на базі шасі вантажного автомобіля, який би завдяки броньованому корпусу захищав особовий склад мобільних груп застосування БПЛА, мав би високі показники прохідності, дозволяв би здійснювати запуски та повернення літальних апаратів у русі, не витрачаючи час на розгортання на місцевості, та міг би працювати незалежно від температури довкілля.

Виклад основного матеріалу. Проведений SWOT-аналіз застосування безпілотних літальних апаратів силами безпеки та оборони України [5] (таблиця 1) показав необхідність створення мобільного комплексу управління безпілотними літальними апаратами на базі шасі вантажного автомобіля.

SWOT-матриця описує стратегічні визначення, які можна реалізувати, знаходячи оптимальне поєднання між сильними і слабкими сторонами як внутрішніми чинниками, а також можливостями і загрозами як зовнішніми факторами.

Таблиця 1 – SWOT-аналіз застосування БпЛА силами безпеки та оборони України

Сильні сторони	Слабкі сторони
1. Достатня кількість операторів БпЛА, висока якість підготовки. 2. Наявність центрів підготовки та перепідготовки операторів. 3. Невеликий час доставляння нових БпЛА, висока ремонтпридатність. 4. Точність та оперативність виконання бойових завдань.	1. Залежність БпЛА від впливу РСБ противника. 2. Потреба у збільшенні навантаження на БпЛА. 3. Потреба у збільшенні дальності та точності польоту БпЛА. 4. Велика номенклатура БпЛА, короткі терміни експлуатації. 5. Відсутність єдиної державної програми розвитку, удосконалення та уніфікації БпЛА. 6. Незахищеність особового складу, низька ергономічність.
Можливості	Загрози
1. Збільшення кількості виробництва та закупівлі нових БпЛА. 2. Науково-технічне супроводження удосконалення застосування БпЛА. 3. Можливості з модернізації існуючих зразків БпЛА.	1. Відсутність броньованого захисту операторів та обладнання. 2. Відсутність захисту від погодних умов та низьких температур. 3. Невеликий час заряду акумуляторних батарей. 4. Значний час розгортання та згортання.

Узагальнення недоліків існуючих комплексів дозволило створити порівняльну таблицю їх характеристик.

Таблиця 2 – Характеристики існуючих комплексів управління БпЛА

Назва комплексу	Час розгортання	Бронювання	Вантаж, т	Об'єм кузова, м куб.	Колісна формула
Terrastorm	до 30 хв	відсутнє	3,5	19	4×4
Poseidon	до 30 хв	відсутнє	4	40	4×2

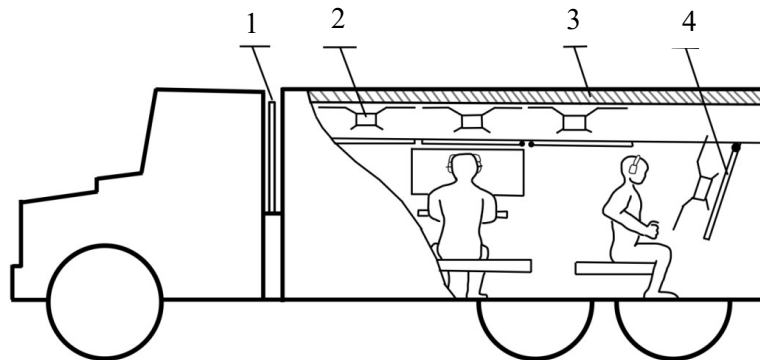
Одним з основних показників бойових можливостей є оперативність. З досвіду розгортання подібних комплексів час на розгортання (згортання) можна зменшити завдяки механізації підйому телескопічних антенних пристроїв з борту автомобіля. Бронювання автомобільної техніки дозволяє захистити екіпаж від ураження, але веде до зростання маси автомобіля. Також потребують покращення умов праці та відпочинку екіпажів. Створення ергономічних робочих місць, зони відпочинку екіпажу на борту комплексу, покращення температурних характеристик – все це потребує збільшення об'єму кузова.

Шляхом подолання слабких сторін та зменшення впливу загроз, на погляд авторів, є створення мобільного комплексу управління на базі вантажного автомобіля, на якому будуть розміщені БпЛА, оператори та обладнання керування. Такий підхід забезпечить захист від несприятливих погодних умов, збільшить захист від ураження противником, підвищить оперативність розгортання, покращить ергономічність і зменшить час вибору та обладнання місця роботи на місцевості.

Мобільний комплекс управління БпЛА, який матиме броньовану кабіну та броньований мобільний блок, отже, і велику вагу – буде встановлений на базі вантажного автомобіля КрАЗ-6322, якому не страшно бездоріжжя. БпЛА планується розташовувати під висувним ролетом, який захищатиме квадрокоптери від впливу зовнішнього середовища (опадів та поривів вітру), у верхній частині броньованого мобільного блока на даху, з метою їх запуску та посадки навіть під час руху та підключення до зарядних пристроїв, не виходячи з мобільного блока. Це полегшить доступ до складових БпЛА для технічного обслуговування та спорядження боеприпасами завдяки пусковій платформі квадрокоптера, яка опускається одним боком разом з літальним апаратом. Оператори БпЛА та персонал технічної підтримки мають можливість не відволікатися на небезпеку зовні завдяки броньованому корпусу мобільного блока, в якому вони перебувають. Додаткова телескопічна направлена антена дозволить збільшити дальність керування БпЛА та посилить управляючі сигнали. Групі не потрібно витрачати час на обладнання місця для запуску БпЛА, розгортання направленої антени та маскуванню місця перебування. Завдяки мобільному комплексу управління БпЛА на базі

шасі вантажного автомобіля достатньо лише прибути у визначене місце, автоматично розкрити висувний ролет, привести в робоче положення телескопічну антену та здійснити запуск, не виходячи з броньованого блока. Відстеження та управління здійснюються під час руху мобільного комплексу, який повинен постійно змінювати місце перебування. Додатково з'являється можливість здійснювати запуски та повернення БПЛА під час руху мобільного комплексу на невеликій швидкості.

Приклад компоновки такого мобільного комплексу наведено на рисунку 3.



1 – висувна додаткова направлена антена; 2 – квадрокоптери; 3 – висувний ролет для захисту квадрокоптерів від опадів та поривів вітру; 4 – пускова платформа з можливістю доступу до обслуговування та заміни АКБ

Рисунок 3 – Приклад компоновки мобільного комплексу управління БПЛА на базі шасі вантажного автомобіля КраЗ-6322

Також до мобільного комплексу управління БПЛА входять:

- широкоформатні монітори високої роздільної здатності (2 шт.);
- комп'ютер (2 шт.);
- автономна система опалення (1 шт.);
- автономна система енергоживлення (1 шт.);
- система очищення та вентиляції повітря;
- дизельний електрогенератор 1 шт.;
- старлінк (1 шт.);
- висувні направлені антени (2 шт.) (основна та додаткова);
- комплекти запасних частин для заміни складових БПЛА;
- додаткові акумуляторні батареї для заміни на БПЛА;
- комплекти інструменту та приладдя для технічного обслуговування;
- зручні сидіння та місця для відпочинку екіпажу.

Висновки

Надані пропозиції щодо створення мобільного комплексу управління БПЛА на базі шасі вантажного автомобіля дозволять підвищити безпеку операторів та персоналу технічної підтримки, скоротити час на підготовку до запуску та технічне обслуговування дронів і збільшити кількість одночасно пілотованих БПЛА.

Створення комплексу управління БПЛА на базі вітчизняного вантажного автомобіля КраЗ-6322 дозволить у подальшому провести уніфікацію автобронетанкової техніки сил безпеки та оборони України. Використання автомобіля КраЗ-6322 дозволить покращити характеристики комплексу управління БПЛА завдяки бронюванню корпусу та збільшенню масо-габаритних показників з 4 т до 10 т; більша потужність двигуна (до 356 к. с.) і колісна формула 6×6 покращить прохідність.

Напрямом подальших досліджень є удосконалення антенних пристроїв мобільного комплексу управління БПЛА з метою збільшення дальності управління БПЛА.

Перелік джерел посилання

1. Павлишен О. О., Тимчук Г. М., Цокур Т. В. Командиру підрозділу по застосуванню БпАК тактичного рівня (за досвідом проведення ООС (раніше АТО)) : метод. рек. Вінниця : Упр. безпілот. авіації штабу командування Повітряних Сил ЗСУ, 2018. 72 с.

2. Тимчасове керівництво з бойової роботи підрозділів безпілотних авіаційних комплексів ракетних військ і артилерії Збройних Сил України. Київ : НА СВ імені гетьмана Петра Сагайдачного, 2019. 100 с.

3. Militaryni. URL: <http://surl.li/nsqsp> (дата звернення: 01.11.2023).
4. Машина управління комплексом БПЛА POSEIDON. URL: <http://surl.li/nsqsr> (дата звернення: 01.11.2023).
5. Ефективний SWOT-аналіз: що це таке, матриця та найкращі приклади для різних ніш бізнесу. URL: <http://surl.li/caehr> (дата звернення: 01.11.2023).

Стаття надійшла до редакції 10.11.2023 р.

UDC 355.69

К. Sporyshev, V. Demyanishin, K. Gynbin

JUSTIFICATION OF THE NEED TO CREATE A MOBILE COMPLEX FOR THE APPLICATION OF UNMANNED AIRCRAFT BASED ON A TRUCK CHASSIS

The conducted SWOT analysis made it possible to develop problematic issues that are proposed during the operation of unmanned aerial vehicles, proposals were made for the creation of a mobile complex of the use of unmanned aerial vehicles based on the chassis of a truck.

Formulation of the problem. During hostilities, unmanned aerial vehicles (UAVs) were widely used. The massive use of the latest robotic (automated) weapons and military equipment on the battlefield is changing the nature of units' actions. Currently, almost every combat unit has a UAV application group. The high efficiency of their use is confirmed by high results on the battlefield. The security and defense forces of Ukraine are armed with dozens of types of UAVs for various purposes and with various capabilities for lifting cargo and carrying explosives.

The use of UAV combat units in the field. Launches of lethal vehicles are carried out by hand or with the help of launch devices. With this mobile application group, the BPLA, although it is at a distance from the line of the next combat encounter, does not have sufficient security and protection from enemy fire. Preparation for use, maintenance of UAVs and charging of batteries in stationary conditions the day before, which reduces the efficiency of actions. The deployment of mobile groups of UAV operators is carried out on vehicles that are available to the military unit at the time, and which are not adapted for the high-quality performance of the combat mission by the group. UAV operators and equipment are not protected from exposure to low ambient temperatures and have no protection from small arms and shrapnel damage. Time indicators of deployment on the terrain of the complex for launching UAVs and folding after the completion of a combat mission need improvement.

Analysis of recent research and publications. Scientific studies on improving the actions of units equipped with UAVs were carried out in the National Guard even before the beginning of the full-scale invasion of the Russian Federation. For example, in [1-2], data are given regarding the need for intelligence information and the development of a rational procedure for the use of intelligence unmanned aerial vehicles. In [3], the methodological apparatus for researching the problems of using information technologies and telecommunication systems in the process of military management is presented.

The purpose of the article is to justify the need to create a mobile complex for the use of unmanned aerial vehicles based on a truck chassis. Provide recommendations on the creation of a mobile complex for the use of unmanned aerial vehicles.

К е у в о р д с : unmanned aerial vehicles, truck chassis, SWOT analysis, mobile complex.

Спорішев Костянтин Олександрович – кандидат технічних наук, доцент, докторант Національної академії Національної гвардії України.

<https://orcid.org/0000-0003-4737-9698>

Дем'янишин Володимир Миколайович – кандидат педагогічних наук, доцент, доцент кафедри автобронетанкової техніки Національної академії Національної гвардії України.

<https://orcid.org/0000-0003-1734-4021>

Гунбін Костянтин Юрійович – кандидат військових наук, доцент, доцент кафедри тактики Національної академії Національної гвардії України.

<https://orcid.org/0000-0002-8414-2916>