

Харків: УкрДАЗТ, 2005. – Вип. 70. – С. 95-101.

Анотація:

Обґрунтовано необхідність розрахункового визначення характеристик руху ланок кривошипно-шатунних механізмів для математичного моделювання динамічних процесів, що відбуваються в механічній системі тепловозних дизелів. Запропоновано аналітичне описання характеристик руху поршнів рядних дизелів, яке отримано методом перетворення координат. Це має важливе значення при проведенні досліджень напружено-деформованого стану їх основних деталей.

Ключові слова: тепловозний дизель, кривошипно-шатунний механізм, кінематичні характеристики, аналітичні залежності.

Обоснована необходимость расчетного определения характеристик движения звеньев кривошипно-шатунных механизмов для математического моделирования динамических процессов, проте-

кающих в механической системе тепловозных дизелей. Предложено аналитическое описание характеристик движения поршней рядных дизелей, которое получено методом преобразования координат. Это имеет важное значение при проведении исследований напряженно-деформированного состояния их основных деталей.

Ключевые слова: тепловозный дизель, кривошипно-шатунный механизм, кинематические характеристики, аналитические зависимости.

Motivated need of the accounting determination of the features of the motion section connecting-rod crank mechanism for mathematical modeling of the dynamic processes, running in mechanical system locomotive diesels. It is offered analytical description of the features of the motion pistons of the diesels, which is received by method of the transformation of the coordinates. This has important importance when undertaking the studies tense-deformed conditions their main details.

Keywords: locomotive diesel, connecting-rod crank mechanism, kinematics of the feature, analytical dependencies

УДК 621.43

ГРИЦУК І.В., к.т.н., доцент (ДонІЗТ)

ГУЩИН А.М., к.т.н., доцент (ДонІЗТ)

АДРОВ Д.С., асистент (ДонІЗТ)

ВЕРБОВСЬКИЙ В.С., науковий співробітник (ІГ НАНУ, м. Київ)

КРАСНОКУТСЬКА З.І., науковий співробітник (НТУ, м. Київ)

Особливості математичного моделювання параметрів роботи контактної теплової акумулятори фазового переходу системи регулювання температури охолоджуючої рідини й моторної оливи ДВЗ

Вступ

Забезпечення надійного запуску двигуна внутрішнього згорання (ДВЗ) транспортної засоби (ТЗ) й енергетичної установки (ЕУ) вимагає тимчасових і фінансових витрат. Особливо актуальна ця проблема для двигунів, які повинні забезпечувати надійний пуск відповідальної техніки й на які доводиться основна частина відмов, особливо в зимовий час. Умови експлуатації двигунів в холодну пору року висувають високі вимоги до довговічності

ТЗ і ЕУ, до якості експлуатаційних матеріалів і технологічного устаткування, що забезпечує передпускову підготовку. У зв'язку із цим, підвищення пускових якостей двигунів транспортних засобів і створення ефективних способів передпускової підготовки, являє собою актуальне й багатопланове завдання.

Всі засоби забезпечення запуску двигуна в холодну пору року можливо розділити на три види: пускові засоби, що полегшують запуск двигуна після міжмінної стоянки; передпускові засоби,

що забезпечують теплову підготовку двигуна до запуску після міжзмінної стоянки і передпускові засоби, що забезпечують підтримку теплового режиму двигуна в період міжзмінної стоянки. До останніх засобів передпускової підготовки відносяться теплоізоляційні чохла й кожухи, інфрачервоні, газоповітряні обігрівачі, підігрівачі, що працюють на паливі, електричні підігрівачі, теплові акумулятори [1 -3].

Аналіз досліджень і публікацій

В Донецькому інституті залізничного транспорту УкрДАЗТ на кафедрі «Рухомий склад залізниць» спільно з ІГ НАНУ (м. Київ) і НТУ (м. Київ) продовжуються дослідження щодо застосування системи комбінованого прогріву (СКП) при здійсненні передпускового підігріву [4, 5] і системи регулювання температури охолоджуючої рідини й оливи при здійсненні міжзмінної стоянки [6, 7] двигунів внутрішнього згорання К461М1 (6ЧН 12/14) і К159М2 (6Ч 12/14). Особливість системи комбінованого прогріву полягає в тому, що вона включає в себе тепловий акумулятор (ТА) фазового переходу і елементи прискорено прогріву для забезпечення ефективної передпускової теплової підготовки системи охолодження (СОД) ДВЗ і його прискореного прогріву після пуску в умовах низьких температур, а крім цього, в неї включено тепловий акумулятор, теплонакопичувач й елементи керування передпусковою системою мащення (ПСМД) ДВЗ. ТА дозволяють накопичувати теплову енергію відпрацьованих газів (ВГ). Кількість теплової енергії, яку накопичує ТА відповідає необхідній кількості теплової енергії, яка потрібна для попереднього прогріву двигуна від максимально низької температури оточуючого середовища (задається при проектуванні системи) до температури . Елементи прискорено прогріву СОД включають електроклапани і рідинний насос, який дозволяє модулювати циркуляцію охолоджуючої рідини (ОР) в залежності від її температури, для

забезпечення ефективного прогріву ДВЗ [4, 5]. Елементи керованої передпускової системи мащення двигуна (КПСМД) включають електроклапани, реле, датчики температури і тиску, й рідинний насос, який дозволяє модулювати циркуляцію оливи ПСМД в залежності від її температури, для забезпечення ефективного прогріву й довговічності ДВЗ. Ці функції КПСМД виконує спільно з теплонакопичувачем, в який зливається прогріта олива двигуна в період його зберігання.

Система регулювання температури охолоджуючої рідини ДВЗ [6, 7] крім вже описаних елементів містить ще й додатковий контактний блочний тепловий акумулятор ДВЗ. Додатковий контактний блочний тепловий акумулятор ДВЗ уявляє собою багатошаровий чохол, закріплений на сорочці й піддоні двигуна ззовні. Робота його заснована на виділенні й поглинанні тепла при зміні фазового стану теплоакумуючого матеріалу, який входить до складу його конструкції. Секції додаткового контактного блочного теплового акумулятора ДВЗ закріплюються на поверхні блоку циліндрів і масляного піддона двигуна, так щоб забезпечити щільне прилягання. Застосування додаткового контактного блочного теплового акумулятора ДВЗ не вимагає внесення яких-небудь істотних змін у конструкцію двигуна й інших систем машини, він легко монтується, простий в обслуговуванні і не вимагає додаткового джерела енергії. Конструкція додаткового контактного блочного теплового акумулятора ДВЗ являє собою декілька секцій-контейнерів з теплоакумуючим матеріалом фазового переходу, закріплених на поверхні блоку циліндрів і піддона ДВЗ, зверху закритих теплоізоляційним чохлом, що складається з декількох шарів [2, 8]. Завдяки використанню додаткового контактного блочного теплового акумулятора ДВЗ досягається мінімальна втрата тепла, що виділяється двигуном протягом часу його роботи, оскільки він

виконує теплоізолюючу функцію. У результаті використання запропонованого додаткового контактного блочного теплового акумулятору ДВЗ вдається уникнути появи термічних напруг у ДВЗ, тому що його робочий процес полягає в довготривалій підтримці температури моторної оливи і охолоджуючої рідини ДВЗ на відміну від відомих теплових акумуляторів, де здійснюється нагрівання ДВЗ після зупинки.

Постановка задачі

Метою роботи є формування ефективного регулювання температури охолоджуючої рідини ДВЗ під час зупинки двигуна за рахунок використання розробленого додаткового контактний блочний тепловий акумулятор ДВЗ [6, 7]. Основною задачею при створенні математичної моделі є визначення температури оливи й часу, за який температура оливи в картері двигуна знизиться до заданого значення.

Для цього необхідно вирішити наступні задачі:

- обґрунтувати і визначити залежності зміни температури в теплоакумулюючому матеріалі контактний тепловий акумулятора при його зарядці – віддачі

теплоти від двигуна теплового акумулятору при його роботі;

- обґрунтувати і визначити залежності зміни температури в теплоакумулюючому матеріалі контактний тепловий акумулятора при його зберіганні – при взаємодії з оточуючим середовищем;

- обґрунтувати і визначити залежності зміни температури в теплоакумулюючому матеріалі контактний тепловий акумулятора при його розрядці – віддачі теплоту від теплового акумулятора двигуну при його зупинці.

Основний матеріал

Для забезпечення ефективного регулювання температури охолоджуючої рідини ДВЗ під час зупинки двигуна розроблено додатковий контактний блочний тепловий акумулятор ДВЗ, що уявляє собою багатошаровий чохол, закріплений на сорочці й піддоні двигуна ззовні. Для урахування особливостей математичного моделювання параметрів роботи контактний тепловий акумулятора розглянемо опис процесу теплообміну в теплоізолюваному теплонакопичувачі з навколишнім середовищем. На рис. 1 представлена схема теплообміну в досліджуваній системі.

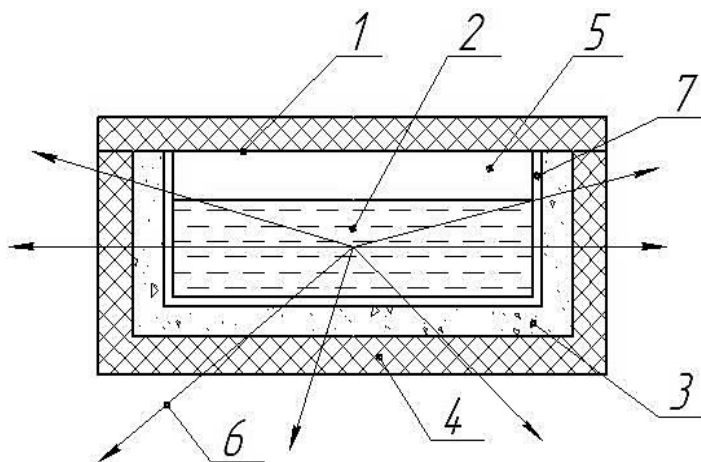


Рис. 1. Схема теплообміну в системі:

1 – порожнина картеру двигуна внутрішнього згорання; 2 – олива в картері; 3 – шар ТАМ; 4 – шар теплоізоляції; 5 – повітряний прошарок між оливою і елементами двигуна; 6 – напрямки стоку теплоту; 7 – повітряний прошарок між поверхнею картера шару ТАМ.

Встановлюємо основні допущення [9 - 14], які спрощують вирішення поставленої задачі:

а) температура оливи й маси двигуна однакові за об'ємом;

б) зневажаємо сток теплої через верхню частину двигуна, що рівноцінно тому, що вона покрита товстим шаром теплової ізоляції;

в) приймаємо умову, що двигун з картером, який покритий шаром теплоакумулюючої речовини й шаром теплоізоляції, в цілому утворюють теплообмінну систему.

Вибираємо основні фізичні величини [12 - 14], що використовуються в процесі розрахунків і їх розмірності:

$G_{дв}$ - маса елемента конструкції двигуна, кг;

G_o - маса оливи, кг;

$c_{дв}$ - питома теплоємність елемента конструкції двигуна, Дж / (кг · К);

c_o - питома теплоємність оливи, Дж / (кг · К);

F - поверхня теплообміну, м²;

$\delta_{із}$ - товщина шару теплоізоляції, мм;

$\delta_{ТАМ}$ - товщина шару ТАМ, мм;

$\delta_{пов}$ - товщина шару повітряного прошарку, мм;

$\lambda_{із}$ - коефіцієнт теплопровідності теплоізоляційного матеріалу, Дж / (м · К · с), Вт / (м · К);

$\lambda_{пов}$ - коефіцієнт теплопровідності повітряного прошарку, Дж / (м · К · с), Вт / (м · К);

$\lambda_{ТАМр}$ - коефіцієнт теплопровідності ТАМ, що знаходиться у рідкій фазі, Дж / (м · К · с), Вт / (м · К);

$\lambda_{ТАМт}$ - коефіцієнт теплопровідності ТАМ, що знаходиться у твердій фазі, Дж / (м · К · с), Вт / (м · К);

$\alpha_{вн}$ - коефіцієнт тепловіддачі від рідини в ємності піддону картера двигуна до стінки піддону картера, Дж / (м² · К · с), Вт / (м² · К);

$\alpha_{зовн}$ - коефіцієнт тепловіддачі від зовнішньої поверхні піддону картера до навколишнього середовища;

$t_{дв}$ - поточне значення температури елемента конструкції двигуна й оливи, °С;

$t_{дво}$ - початкове значення температури елемента конструкції двигуна й оливи, °С;

$t_{ТАМо}$ - початкове значення температури ТАМ, °С;

t_o - температура навколишнього середовища, °С;

τ - поточне значення часу, с;

k - коефіцієнт теплопередачі від оливи в піддоні картеру до навколишнього середовища, Дж / (м² · К · с), Вт / (м² · К);

q - питома теплота фазового переходу ТАМ, Дж/кг.

Особливість протікання теплообмінних процесів у виділеній системі характеризується тим, що на початку теплообмінних процесів ТАМ перебуває в рідкому стані, а потім, при здійсненні поступового охолодження системи, температура ТАМ досягає температури кристалізації. Після цього, на протязі деякого відрізка часу, температура ТАМ залишається незмінною, а вже потім, після закінчення процесу кристалізації ТАМ, починається охолодження теплообмінної системи зі зміною температури ТАМ, що знаходиться в твердому стані.

Таким чином, поставлене завдання можливо розглядати у вигляді трьох окремих етапів. При цьому, кінцеві значення температур у першому етапі є початковими для другого етапу, а кінцеві другого етапу – початковими для третього. Розглянемо виділені три етапи роботи контактної теплової акумулятора при їх вирішенні послідовно.

Етап 1. Основне завдання - визначити час, через який речовина ТАМ почне кристалізуватися.

Складаємо рівняння теплового балансу в диференціальній формі. Кількість теплоти, яку втрачає маса елемента конструкції двигуна й оливи в картері:

$$dQ = (G_o c_o + G_{дв} c_{дв}) dt_{дв} \quad (1)$$

Кількість теплоти, яка проходить від піддону двигуна через шари: повітряного прошарку, ТАМ, теплоізоляції:

$$dQ = k_1 F (t_{ДВ} - t_0) dt \quad (2)$$

Ліві частини рівнянь (1) і (2) дорівнюють одна одній за абсолютною величиною, однак вони мають різні знаки, оскільки при позитивному значенні dt величина $dt_{ДВ}$ від'ємна, оскільки має місце охолодження системи на протязі відповідного часу.

З урахуванням означеного вище дорівнюємо праві частини рівняння (1) і (2):

$$(G_o c_o + G_{ДВ} c_{ДВ}) dt_{ДВ} = -k_1 F (t_{ДВ} - t_0) dt \quad (3)$$

Рівняння (3) є диференціальним рівнянням зі змінними, що розділяються:

$$\frac{dt_{ДВ}}{t_{ДВ,1} - t_0} = - \frac{k_1 F}{G_o c_o + G_{ДВ} c_{ДВ}} dt \quad (4)$$

В рівняння (4) вводимо позначення:

$$\frac{k_1 F}{G_o c_o + G_{ДВ} c_{ДВ}} = A_1 \quad (5)$$

Рішення рівняння (4) з позначенням (5) має вигляд:

$$t_{ДВ,1} = t_0 + (t_{ДВ,0} - t_0) \exp(-A_1 \tau_1) \quad (6)$$

де

$$k_1 = \frac{1}{\frac{1}{\alpha_{ЗОВ}} + \frac{\delta_{ІЗ}}{\lambda_{ІЗ}} + \frac{\delta_{ТАМ}}{\lambda_{ТАМ,р}} + \frac{\delta_{Б}}{\lambda_{Б}}} \quad (7)$$

τ_1 – поточний час процесу охолодження двигуна, С.

Після цього необхідно знайти вираз для визначення температури рідкого шару ТАМ. Величина dQ у формулі (2) відображає кількість теплоти, що передається через шар площею F за час dt . Щільність теплового потоку q (Дж / (м²·с)) визначається співвідношенням:

$$q = \frac{1}{F} \cdot \frac{dQ}{dt} = k_1 (t_{ДВ,1} - t_0) \quad (8)$$

В формулу (8) підставимо значення $t_{ДВ}$ згідно зі співвідношенням (6):

$$q = k_1 (t_{ДВ,0} - t_0) \exp(-A_1 \tau_1) \quad (9)$$

С іншого боку значення щільності теплового потоку можливо виразити, враховуючи перенесення теплоти через повітряний прошарок:

$$q = (t_{ДВ,1} - t_{ТАМ}) \frac{\lambda_{Б}}{\delta_{Б}} \quad (10)$$

Прирівнюємо праві частини рівнянь (9) і (10):

$$k (t_{ДВ,0} - t_0) \exp(-A_1 \tau_1) = (t_{ДВ,1} - t_{ТАМ}) \frac{\lambda_{Б}}{\delta_{Б}} \quad (11)$$

З формули (11) знаходимо вираз для визначення температури $t_{ТАМ}$:

$$t_{ТАМ} = t_{ДВ,1} - k_1 \frac{\delta_{Б}}{\lambda_{Б}} (t_{ДВ,0} - t_0) \exp(-A_1 \tau_1) \quad (12)$$

Після підстановки у формулу (12) значення $t_{ДВ,1}$ у відповідності із залежністю (6), отримуємо:

$$t_{ТАМ} = t_0 + (t_{ДВ,0} - t_0) \left(1 - k_1 \frac{\delta_{Б}}{\lambda_{Б}}\right) \exp(-A_1 \tau_1) \quad (13)$$

Якщо в формулі (13) значення температури ТАМ дорівняти значенню температури кристалізації ТАМ ($t_{ТАМ,кр}$), то з цієї формули можливо знайти час τ , через який почнеться процес кристалізації ТАМ.

$$\tau = \frac{1}{A_1} \left\{ \ln \left[(t_{ДВ,0} - t_0) \left(1 - k_1 \frac{\delta_{Б}}{\lambda_{Б}}\right) \right] - \ln(t_{ТАМ,кр} - t_0) \right\} \quad (14)$$

Етап 2. Основне завдання - визначити час процесу теплообміну, що характери-

зується закінченням процесу кристалізації речовини ТАМ

В умовах цього завдання температура двигуна й оливи в ньому буде наближатися до температури кристалізації ТАМ і одночасно з цим має місце теплообмін від шару кристалізації в навколишнє середовище. Для опису залежності температури двигуна й часу процесу кристалізації ТАМ складемо рівняння теплового балансу.

Кількість теплоти, що втрачається масою двигуна й оливи в ньому, описується рівнянням типу (1).

Кількість теплоти, що передається через повітряний прошарок (від двигуна до шару ТАМ) записується рівнянням:

$$dQ = F \frac{\lambda_E}{\delta_E} (t_{ДВ} - t_{ТАМкр}) d\tau \quad (15)$$

Дорівнюємо праві частини рівнянь (1) і (15) з урахуванням від'ємного знака $dt_{ДВ}$:

$$(G_0 c_0 + G_{ДВ} c_{ДВ}) dt_{ДВ} = -F \frac{\lambda_E}{\delta_E} (t_{ДВ} - t_{ТАМкр}) d\tau \quad (16)$$

У рівнянні (16) розподіляємо змінні:

$$\frac{dt_{ДВ}}{t_{ДВ} - t_{ТАМкр}} = - \frac{F \frac{\lambda_E}{\delta_E}}{G_0 c_0 + G_{ДВ} c_{ДВ}} d\tau \quad (17)$$

В рівняння (17) вводимо позначення:

$$\frac{F \frac{\lambda_E}{\delta_E}}{G_0 c_0 + G_{ДВ} c_{ДВ}} = A_2 \quad (18)$$

З урахуванням позначення (18) рішення рівняння (17) має вигляд:

$$t_{ДВ,2} = t_{ТАМкр} + (t_{ДВ,1} - t_{ТАМкр}) \exp[-A_2(\tau - \tau_1)] \quad (19)$$

Час закінчення процесу кристалізації ТАМ (τ_2) визначаємо з умови рівності теплоти кристалізації й сумарного ефекту

підведення й відведення теплоти від цього шару.

Кількість теплоти, що підводиться до шару ТАМ з боку двигуна може бути визначена шляхом інтегрування рівняння (15), підставивши в нього замість температури двигуна її значення, що визначається за рівнянням (19):

$$dQ = F \frac{\lambda_E}{\delta_E} (t_{ДВ,1} - t_{ТАМкр}) \exp[-A_2(\tau - \tau_1)] d\tau \quad (20)$$

Після інтегрування рівняння (20) отримуємо наступний вираз:

$$Q_{ДВ} = - \frac{1}{A_2} F \frac{\lambda_E}{\delta_E} (t_{ДВ,1} - t_{ТАМкр}) \{ \exp[-A_2(\tau - \tau_1)] - 1 \} \quad (21)$$

Кількість теплоти, що відводиться від шару ТАМ у навколишнє середовище за час $(\tau - \tau_1)$ визначаємо за формулою:

$$Q_{из} = K_2 F (t_{ТАМкр} - t_0) (\tau - \tau_1) \quad (22)$$

де K_2 – коефіцієнт теплопередачі від шару ТАМ до оточуючого середовища, Дж / (м²·с·С°).

$$k_2 = \frac{1}{\frac{1}{\alpha_{зов}} + \frac{\delta_{из}}{\lambda_{из}}} \quad (23)$$

Кількість теплоти, що генерується у шарі ТАМ за час його кристалізації визначається за співвідношенням:

$$Q_{кр} = M_{ТАМ} q_{ТАМ} \quad (24)$$

Очевидно, що кількість теплоти, що генерується у процесі кристалізації, буде дорівнювати кількості теплоти, яка відводиться в навколишнє середовище через шар ізоляції за винятком теплоти, що підводиться до цієї речовини від двигуна, тобто:

$$Q_{кр} = Q_{из} - Q_{ДВ} \quad (25)$$

Розкриваємо члени рівняння (25) з урахуванням співвідношень (22), (24) і (21):

$$M_{\text{TAM}} q_{\text{TAM}} = K_2 F (t_{\text{TAMкр}} - t_0) (\tau - \tau_1) + \frac{1}{A_2} F \frac{\lambda_B}{\delta_B} (t_{\text{ДВ,1}} - t_{\text{TAM,кр}}) \{ \exp[-A_2(\tau - \tau_1) - 1] \} \quad (26)$$

Для спрощення записів в рівняння (26) вводимо позначення:

$$K_2 F (t_{\text{TAMкр}} - t_0) = B_1 \quad (27)$$

$$\frac{1}{A_2} F \frac{\lambda_B}{\delta_B} (t_{\text{ДВ,1}} - t_{\text{TAM,кр}}) = B_2 \quad (28)$$

тоді рівняння (26) можливо переписати у формі:

$$M_{\text{TAM}} q_{\text{TAM}} = B_1 (\tau - \tau_1) + B_2 \{ \exp[-A_2(\tau - \tau_1) - 1] \} \quad (29)$$

Рівняння теплового балансу (25) припускає, що час τ в рівнянні (26) відповідає часу закінчення кристалізації ТАМ. Позначив цей час як τ_2 рівняння (29) приймає вигляд

$$M_{\text{TAM}} q_{\text{TAM}} = B_1 (\tau_2 - \tau_1) + B_2 \{ \exp[-A_2(\tau_2 - \tau_1) - 1] \} \quad (30)$$

Відносно пошуку часу закінчення кристалізації ТАМ τ_2 рівняння (30) є трансцендентним рівнянням. Цей час (τ_2) можливо визначити лише одним з методів численного рішення таких рівнянь.

Етап 3. Основне завдання - знайти залежність для визначення температури оливи в картері й маси двигуна за заданий час після закінчення кристалізації ТАМ.

Після закінчення кристалізації шар ТАМ стає опором для проходження теплоти від маси двигуна й оливи в ньому в навколишнє середовище. Спосіб вирішення завдання, як і в попередніх випадках, полягає в складанні рівняння теплового балансу в диференціальній формі й у подальшому рішенні цього диференціального рівняння.

Кількість теплоти, що втрачається масою двигуна й оливи в ньому виражається співвідношенням:

$$dQ = (G_o c_o + G_{\text{ДВ}} c_{\text{ДВ}}) dt_{\text{ДВ}} \quad (31)$$

Кількість теплоти, що проходить через шари: повітряний прошарок, шар ТАМ, шар теплової ізоляції:

$$dQ = k_3 F (t_{\text{ДВ}} - t_o) d\tau \quad (32)$$

де

$$k_3 = \frac{1}{\frac{1}{\alpha_{\text{ЗОВ}}} + \frac{\delta_B}{\lambda_B} + \frac{\delta_{\text{TAM}}}{\lambda_{\text{TAM,1}}} + \frac{\delta_{\text{ІЗ}}}{\lambda_{\text{ІЗ}}}} \quad (33)$$

Праві частини рівнянь (31) і (32) дорівнюємо при умові, що вони мають різні знаки:

$$-(G_o c_o + G_{\text{ДВ}} c_{\text{ДВ}}) dt_{\text{ДВ}} = k_3 F (t_{\text{ДВ}} - t_o) d\tau \quad (34)$$

Перетворюємо рівняння (34), як це робилося раніше, при вирішенні першого етапу:

$$\frac{dt_{\text{ДВ}}}{t_{\text{ДВ}} - t_o} = -A_3 d\tau \quad (35)$$

При вирішенні рівняння (35) поточне значення часу позначаємо τ_3 , а поточне значення температури оливи в картері й температури оливи двигуна $t_{\text{ДВЗ,З}}$.

З рішення рівняння (35) отримуємо:

$$t_{\text{ДВЗ,З}} = t_o + (t_{\text{ДВ,2}} - t_o) \exp[-A(\tau_3 - \tau_2)] \quad (37)$$

З формули (37) можливо отримати залежність для визначення загального часу теплообміну τ_3 , на момент якого температура оливи в картері й маси двигуна будуть дорівнюють заданому значенню $t_{\text{ДВЗ,З}}$:

$$\tau_3 = \tau_2 + \frac{1}{A_3} [\ln(t_{дв,2} - t_0) - \ln(t_{дв,3} - t_0)] \quad (38)$$

Висновки

Ураховані особливості застосування контактного теплового акумулятора для випадку, коли теплообмін від двигуна внутрішнього згорання здійснюється через установлені з боків й знизу двигуна шарів ТАМ і шарів ізоляційного матеріалу. Отримані розрахункові залежності для визначення температури оливи й часу досягнення заданої його температури роздільно для трьох етапів процесу теплообміну:

- перший етап, що характеризується температурою ТАМ вище температури кристалізації;

- другий етап, що характеризується незмінною температурою шару ТАМ в процесі його кристалізації;

- третій етап, що характеризується станом ТАМ в твердому стані.

Список літератури:

1. Вашуркин, И.О. Тепловая подготовка и пуск ДВС мобильных транспортных и строительных машин зимой / И.О. Вашуркин // Тюмень, ТюмГНГУ, 2001. - 145 с.

2. Карнаухов Н.Н. Тепловой аккумулятор для поддержания пусковой температуры ДВС в период межсменной стоянки строительной машины в зимний период / Н.Н. Карнаухов, И.А. Пустовалов, А.В. Яркин // Отраслевой журнал «Автотранспортное предприятие». 2010, ноябрь. М.: НППТранснавигация, Минтранс России. С. 45-48. ISSN 2076-3050.

3. Карнаухов Н.Н. Эксплуатация машин в строительстве / Н.Н. Карнаухов, Ш.М. Мерданов, В.В. Шефер, А.А. Иванов // Тюмень: ТюмГНГУ, 2006. - 440 с.

4. Грицук І.В. Алгоритм формування оперативної готовності двигуна внутрішнього згорання з системою прискореного прогріву й утилізацією теплоти відпрацьованих газів тепловим

акумулятором / І.В.Грицук, Д.С.Адров, Ю.В.Прилепський, З.І.Краснокутська, В.С.Вербовський // Зб. наук. праць ДонІЗТ УкрДАЗТ - Донецьк: ДонІЗТ, 2012– Випуск №29. с. 143-156.

5. Грицук І.В. Особливості математичного моделювання параметрів роботи теплонакопичувача керованої передпускової системи мащення двигуна внутрішнього згорання у складі системи комбінованого прогріву / Грицук І.В., Гушин А.М., Адров Д.С., Вербовський В.С., Краснокутська З.І. // Збірник наук. праць ДонІЗТ УкрДАЗТ. - Донецьк: ДонІЗТ, 2013– Вип. №36. с. 156-161.

6. Патент № 75301 Україна, МПК F01P 3/22 (2006.01). Система регулювання температури охолоджуючої рідини двигуна внутрішнього згорання з утилізацією теплоти тепловими акумуляторами / Грицук І.В., Краснокутська З.І., Вербовський В.С., Адров Д.С. / (Україна); Заявник і патентовласник Національний транспортний ун-т. - № u2012 06152; заяв.21.05.2012; опубл.26.11.2012, Бюл. №22.- 6с.:іл.

7. Патент № 75809 Україна, МПК (2012.01) F01P 3/00, Система регулювання температури охолоджуючої рідини двигуна внутрішнього згорання з утилізацією теплоти тепловим акумулятором / Грицук І.В., Краснокутська З.І., Вербовський В.С., Адров Д.С. / (Україна); Заявник і патентовласник Національний транспортний ун-т. № u2012 07569; заяв.20.06.2012; опубл.10.12.2012, Бюл. №23.-4с.:іл.

8. Патент на винахід №:2431056 від 15.06.2010 р. «Тепловой аккумулятор для поддержания пусковой температуры ДВС в период межсменной стоянки строительной машины в зимний период», авторы Карнаухов М.М. (RU), Яркин А.В. (RU), Пустовалов І.О. (RU), Крук О.Р. (RU), патент № 2431056; опубл. 10.10.2011 р. початок дії патенту 15.06.2010 р.

9. Оптимизация теплового состояния автомобильных двигателей / И.Б.Гурвич, А.П.Егорова, К.М.Москвин и др. // Двигателестроение, 1982.- №4.- с.10-12.

10. Карнаухов Н.Н. Приспособление строительных машин к условиям Российского Севера и Сибири [текст] / Н.Н. Карнаухов. - М.: Недра, 1994. - 351 с.

11. Псаченко В.П. Справочник по теплопередаче [текст] / В.П. Псаченко, В.А. Осипов. - М., 1986, 456с.

12. Кутателадзе С.С., Справочник по теплопередаче [текст] / С.С. Кутателадзе, В.М. Боришанский. - М., Госэнергоиздат, 1958. - 415с.

13. Жукаускас А.А. Конвективный перенос в теплообменниках [текст] / А.А. Жукаускас.- М.: Наука, 1982. - 472с.

14. Исаченко В.П. Теплопередача [текст] / В.П. Исаченко, В.А. Осипов, А.С. Сурков. - М.: Энергоиздат, 1981. - 408с.

Анотації:

У статті розглядаються особливості математичного моделювання параметрів роботи

контактного теплового акумулятора фазового переходу системи регулювання температури охолоджуючої рідини й моторної оливи ДВЗ.

Ключові слова: двигун внутрішнього згорання, контактний тепловий акумулятор, фазовий перехід, математична модель, охолоджуюча рідина, моторна олива.

В статті розглядаються особливості математичного моделювання параметрів роботи контактної теплової акумулятора фазового переходу системи регулювання температури охолоджуючої рідини й моторного масла ДВЗ.

Ключевые слова: двигатель внутреннего сгорания, контактный тепловой акумулятор, фазовый переход, математическая модель, охлаждающая жидкость, моторное масло.

The article discusses the features of mathematical modeling parameters of the contact heat storage phase transition temperature control system coolant and motor oil engine.

Keywords: internal combustion engine, contact heat accumulator, the phase transition, the mathematical model, coolant, engine oil.

УДК 629.423.31:621.316.57

КАРЗОВА О. О., к.т.н., б/з (ДНУЖТ)

Підвищення ефективності захисту електричних силових кіл електрорухомого складу

Вступ

На електровозах та електропоїздах постійного струму, які експлуатуються на залізницях України, основним апаратом захисту від струмів короткого замикання (КЗ) у колі тягових електродвигунів (ТЕД) є швидкодіючий вимикач (ШВ). Щоб подати сигнал на розмикання утримуючої котушки швидкодіючого вимикача, застосовують низьковольтні електро-механічні реле та інші пристрої, що мають відносно низький рівень надійності та відносно великі значення власного часу спрацювання.

Сумарний час спрацювання ШВ та вказаних реле при КЗ може становити декілька сотих долей секунди. За цей час в режимі КЗ можуть відбутися значні пошкодження електрообладнання.

Одним із шляхів збільшення швидкодії ШВ є побудова кіл керування на сучасній мікропроцесорній елементній базі. Тому метою даної роботи є проведення досліджень для визначення доцільності використання запропонованого автором низьковольтного пристрою на сучасній елементній базі, який реагує на струми короткого замикання.