

УДК 631.362

С.М. Лещенко, канд. техн. наук, О.М. Васильковський, М.І. Васильковський, доценти, кандидати технічних наук, Д.І. Петренко, інж., Д.В. Караман, магістрант
Кіровоградський національний технічний університет

Обґрунтування алгоритму функціонування інерційно-прямоточних зерноочисних машин

В статті проведено обґрунтування алгоритму функціонування прямоточних повітряно-інерційних зерноочисних машин. Запропоновано системний аналіз вхідних та вихідних чинників системи, що впливають на кількісні і якісні показники сепарації, які отримані з використанням методики В.Е. Саїтова. Після побудови алгоритму функціонування зерноочисної машини проведено оцінку якості роботи та витрат енергії і розроблено нову схему інерційно-прямоточних сепараторів.

зерноочисна машина (ЗОМ), пневмосепарація, інерційно-прямоточний сепаратор, лопатевий ротор (ЛР), пневмосепаруючі канали (ПСК), пневмосепараційний процес (ПСП), багатофункціональний робочий орган

Якісне і своєчасне очищення зібраного врожаю забезпечує покращені умови зберігання зерна, дозволяє підвищити його сортову чистоту та значно покращити посівні і продовольчі кондиції. Зважаючи на загальний низький рівень культури землеробства в Україні, значне забур'янення посівних площ та складні ґрунтово-кліматичні умови більшості агроформувань питання якісного і своєчасного видалення домішок різноманітного походження є особливо актуальним.

Для операцій попереднього та первинного очищення зернових сумішей застосовуються зерноочисні машини (ЗОМ) загального призначення, які бувають повітряними, решітними та повітряно-решітними [1, 2, 5]. Існує значна кількість технологічних схем очищення, більшість з яких є енергозатратними та не забезпечують встановлених Держстандартом якісних показників очищеного матеріалу.

Різнманітність функціональних схем ЗОМ обумовлюється різницею в їх будові, призначенні та порядку перебігу основних технологічних операцій. Інтенсифікація режимів роботи окремих робочих органів ЗОМ потребує більш детального і точного теоретичного обґрунтування функціональних схем машин в цілому та узгодження параметрів роботи їх окремих органів (елементів).

В більшості ЗОМ, робота яких базується на аеродинамічних властивостях матеріалу, перебіг процесу відбувається подібним чином і може бути представлений у вигляді моделі функціонування машини для попереднього очищення, яка працює по принципу «вхід-вихід», що запропоновано Саїтовим В.Е. [1]. По аналогії побудуємо модель функціонування машини, що розробляється (рис. 1).

Вхідними елементами є подача $G(t)$ зернового матеріалу і його початкові якісні показники $k(t)$ (засміченість, вологість, неоднорідність і т.д.).

До вихідних параметрів слід віднести: масу обробленого матеріалу $G_o(t)$, кількість відходів $P_o(t)$ і питомі витрати енергії $N_{II}(t)$. Якість пневмосепарації оцінюється ефектом очистки $\varepsilon(t)$ і чіткістю сепарації $z(t)$, тому вони теж відносяться до вихідних параметрів.

© С.М. Лещенко, О.М. Васильковський, М.І. Васильковський, Д.І. Петренко, Д.В. Караман, 2011

Оскільки якість сепарації в значній мірі визначається середньою швидкістю повітряного потоку V_{cp} , його рівномірністю φ та геометричними параметрами пневмосепаратора Δ , то ці чинники віднесемо до керованих.

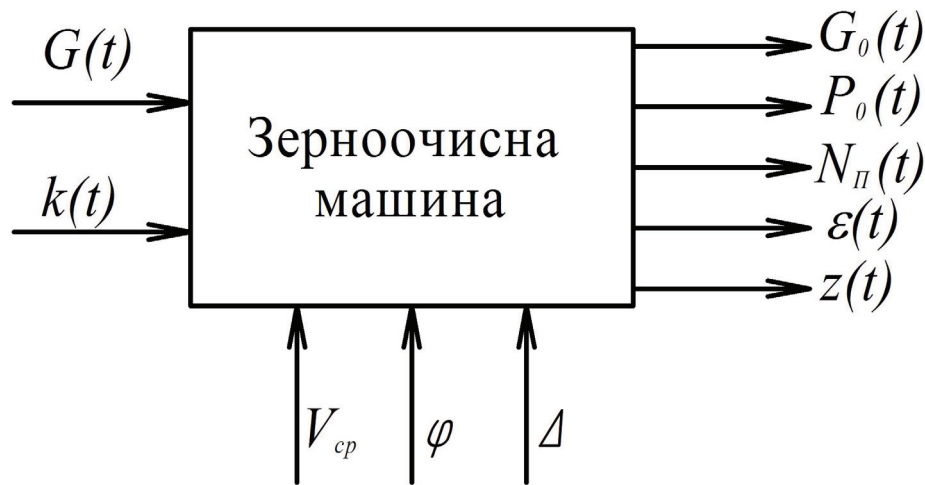


Рисунок 1 – Модель функціонування ЗОМ

Проведемо побудову алгоритму функціонування ЗОМ з врахуванням раціональної послідовності технологічних операцій та основного рівняння кінетики сепарації [3, 4] (рис. 2).

Під раціональним порядком перебігу ПСП маємо на увазі порядок виділення домішок із зернового матеріалу – спочатку крупні домішки (видаляються решетом до подачі безпосередньо в ПСК), потім легкі (видаляються повітряним потоком) і нарешті дрібні (прутковим решетом з наданням кінетичної енергії зерновому матеріалу ЛР для відвантаження з машини).

Для покращення якості очищення зерна повітряним потоком пропонуємо проводити його двохкратну сепарацію послідовно спочатку в похилому, а потім у вертикальному ПСК, що з врахуванням замкненої схеми ЗОМ не має значного впливу на показники витрат енергії.

На рис. 2 представлено алгоритм функціонування означеної ЗОМ, що складається з решітного сепаратора для виділення крупних домішок, та повітряно-решітного блоку для виділення легких та дрібних домішок. При цьому до повітряної частини входять два послідовно з'єднані ПСК (похилий та вертикальний), а повітряний потік створює ЛР, який не лише виконує функцію вентилятора, а й відвантажує очищене зерно із машини після його очищення від дрібних домішок на підсівному прутковому решеті.

До вхідних параметрів процесу сепарації зерна в даній машині відносять її питому продуктивність $G(t)$ та характеристики зернового матеріалу $k(t)$, а саме його засміченість та вологість. Вихідними параметрами є маса зерна після решітної сепарації $G_{pc}(t)$ і його якість $k_{pc}(t)$, а також кількість видалених домішок $P'_0(t)$ та втрати повноцінного зерна у відходи $\Pi'_3(t)$. Аналогічно для ПСК вхідні параметри – подача зернового матеріалу $G_{\Pi_1}(t)$ та $G_{\Pi_2}(t)$ і його якість $k_{\Pi_1}(t)$ та $k_{\Pi_2}(t)$; вихідні параметри – кількість домішок, що видаляються повітряним потоком $P'_{оп}(t)$ та $P''_{оп}(t)$, втрати повноцінного зерна у відходи $\Pi'_{зп}(t)$ та $\Pi''_{зп}(t)$ і питомі витрати енергії $N_{\Pi_1}(t)$ та $N_{\Pi_2}(t)$.

Пруткове підсівне решето має аналогічні входні та вихідні параметри. Визначальними для роботи ПСК є вихідні параметри повітряного потоку, який створює лопатевий ротор (вентилятор), а саме вихідна продуктивність (швидкість) повітряного потоку $V_B(t)$ і його якісні показники $k_V(t)$ (рівномірність швидкостей в поперечному перерізі ПСК). Враховуючи те, що повітряна система ЗОМ має замкнений характер, то швидкість повітряного потоку в обох каналах $V_{ПК1}$ та $V_{ПК2}$ є величинами взаємопов'язаними. Керованими чинниками системи є частота обертання лопатевого ротора n та опір повітряної системи k_c , який залежить як від площі перерізу каналів, так і від величини питомого навантаження та способу введення матеріалу в ПСК.

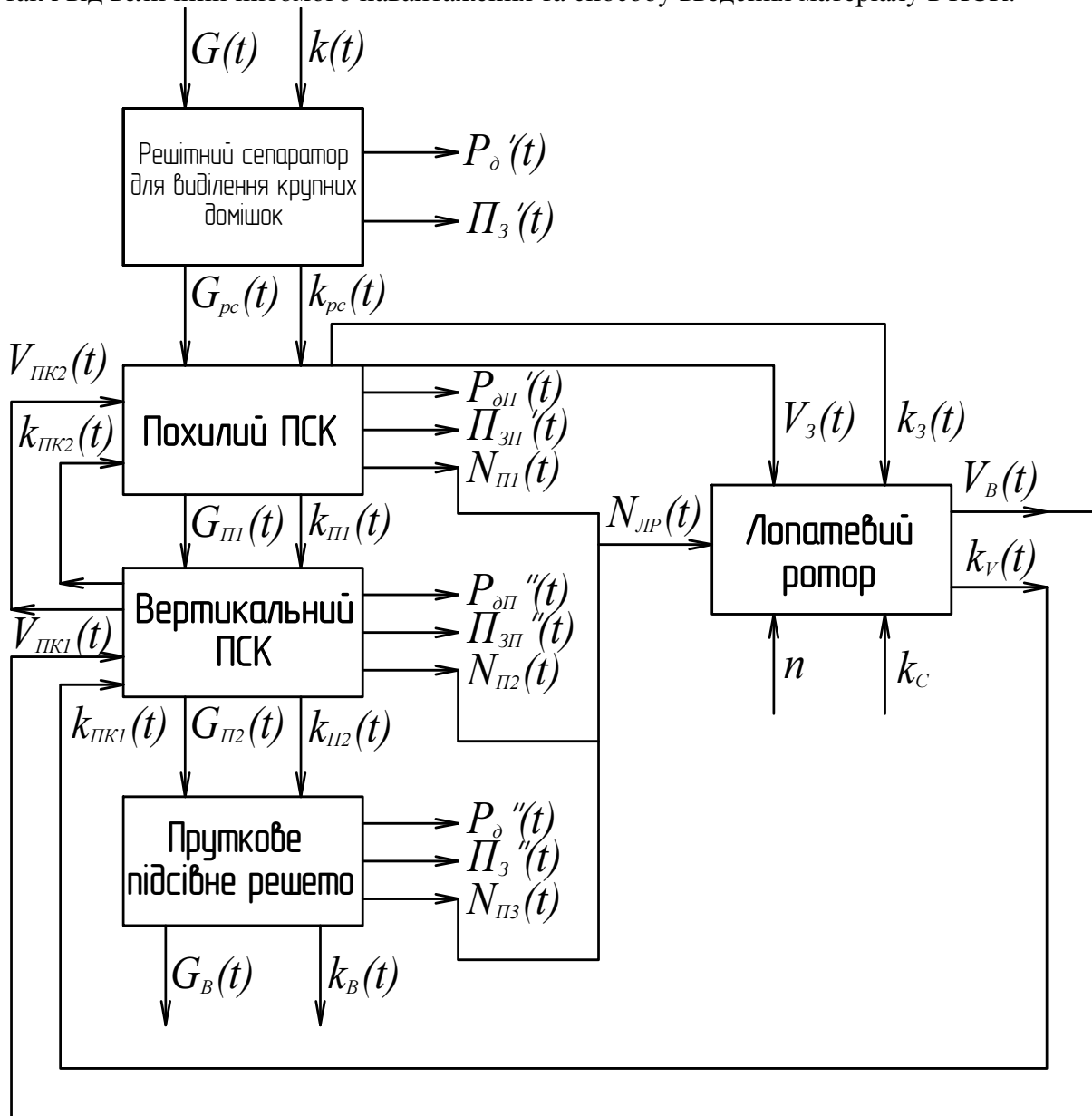


Рисунок 2 – Алгоритм функціонування ЗОМ

Слід відмітити, що загальна кількість домішок, що виділяється машиною:

$$P_\delta(t) = P_\delta'(t) + P_{\delta\Pi}'(t) + P_{\delta\Pi}''(t) + P_\delta''(t). \quad (1)$$

Втрати повноцінного зерна у відходах:

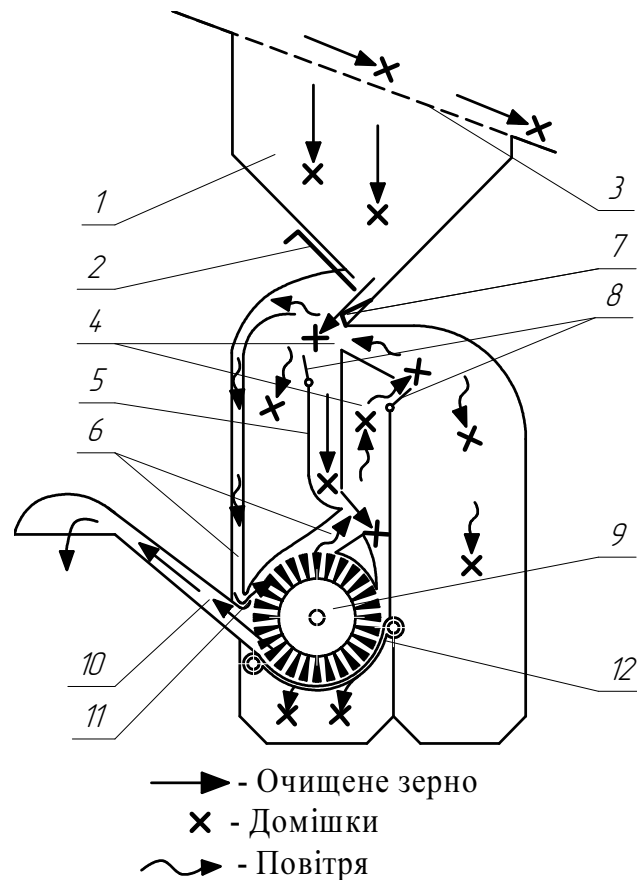
$$\Pi_3(t) = \Pi_3'(t) + \Pi_{3\Pi}'(t) + \Pi_{3\Pi}''(t) + \Pi_3''(t). \quad (2)$$

Питомі витрати енергії, які в сумі становлять питомі витрати лопатевого ротора відповідно:

$$N_{II}(t) = N_{II\text{P}}(t) = N_{II1}(t) + N_{II2}(t) + N_{II3}(t). \quad (3)$$

При проведенні аналізу моделі функціонування ЗОМ можна дійти до висновку, що при вхідних параметрах $G(t)$ і $k(t)$, контролюючими вихідними параметрами є $E(t)$, $P_o(t)$ та $N_{II}(t)$, що в своїй сукупності характеризують якісні показники технологічного процесу машини.

За результатами аналізу досліджень пневмосепарації, сучасного рівня зерноочисної техніки та побудованим алгоритмом функціонування колективом кафедри СГМ КНТУ на чолі з к.т.н. Васильковським М.І., розроблена принципово нова схема інерційно-прямоточного очищення зернових сумішей. Згідно даної концепції виготовлено та досліджено серію інерційних прямоточних сепараторів продуктивністю 1, 2,5, 10 т/год [3, 4, 5], принципова схема яких наведена на рис. 3.



- 1 – бункер; 2 – дозуючий пристрій; 3 – колосове решето; 4 – ПСК; 5 – напрямник зернового матеріалу;
6 – повітропроводи; 7 – багатоструменевий дилільник; 8 – регулювальні заслінки; 9 – ЛР;
10 – відвантажувальний рукав; 11 – ежекційна щілина; 12 – решето

Рисунок 3 – Принципова схема інерційно-прямоточних зерноочисних машин

Конструкція машин виконана у вигляді двох самостійних робочих модулів: завантажувача-сепаратора і повітряно-решітного сепаратора, які в залежності від потреб можуть використовуватись як сумісно так і окремо.

При застосуванні такої схеми використана раціональна послідовність технологічних операцій, а також схема двократної обробки зерна замкнутим повітряним потоком в похилому та вертикальному ПСК, що дозволяє підвищити ефективність повітряного очищення зерна і знизити матеріалоемність та енерговитрати.

Видалення дрібних домішок здійснюється на прямоточно-інерційному решітному робочому органі з самоочищуваним дугоподібним прутковим решетом.

Серед переваг запропонованих сепараторів можна відмітити:

- раціональна схема послідовності технологічних операцій (послідовне виділення крупних, легких та дрібних домішок);

– замкнена повітряна система;

– підвищення рівня питомого зернового навантаження за рахунок інтенсифікації введення матеріалу в ПСК;

– двократна повітряна очистка зерна як похилим, так і вертикальним потоком;

– багатофункціональні робочі органи нового покоління (лопатевий ротор, прямоточно-інерційне самоочисне пруткове решето), що зменшують матеріалоємність, енергоємність та пошкодження зерна;

– відсутність допоміжних робочих органів для виведення очищеного зерна та відходів;

– універсальність машин за призначенням.

Висновки: 1. Обґрунтовано алгоритм функціонування інерційно-прямоточних сепараторів і встановлено вплив основних вхідних, вихідних та керуючих чинників системи на технологічний процес очищення.

2. Встановлено, що використання замкненого повітряного потоку комбінованої дії (послідовне продування похилим та вертикальним потоком) від одного джерела дозволяє підвищити якість сепарації без суттєвого підвищення енерговитрат.

3. Використання багатофункціональних робочих органів, а саме лопатевого ротора і самоочисного пруткового решета дозволяє підвищити якість сепарації у поєднанні із зниженням енерговитрат на одиницю обробленої продукції.

Список літератури

1. Бурков А.И. Зерноочистительные машины. Конструкция, исследование, расчет и испытание / А.И. Бурков, Н.П. Сычугов. – Киров: изд-во НИИСХ Северо-Восток, 2000. – 258 с.
2. Васильковський М.І., Гончарова С.Я., Лещенко С.М., Нестеренко О.В. Аналіз сучасного стану повітряної сепарації зерна. // Конструювання, виробництво та експлуатація сільськогосподарських машин. Загальнодержавний міжвідомчий науково-технічний збірник. Випуск 36. – Кіровоград: КНТУ, 2006 – С. 111-114.
3. Васильковський М.І., Васильковський О.М., Лещенко С.М. Обґрунтування основних параметрів замкненої двохступеневої пневмосепаруючої системи ЗОМ // Вісник Харківського національного технічного університету ім. П. Василенка. Вип. 59 – Харків, 2007. – С. 177-186.
4. Васильковський М.І., Глобенко Г.О., Лещенко С.М. Дослідження повітряно-інерційної зерноочисної машини з вдосконалим способом введення зернового матеріалу в пневмосепаруючий канал // Щоквартальний науково-виробничий журнал Одеської академії харчових технологій. Зернові продукти і комбікорми, №3, 2008. – С. 48-52.
5. Лещенко С.М., Васильковський О.М., Васильковський М.І., Гончаров В.В. Підвищення ефективності попереднього очищення зернових сумішей. Сільськогосподарські машини: Зб. наук. ст. – Вип. 18. – Луцьк: Ред. вид. відділ ЛНТУ, 2009. – С. 230-234.

С. Лещенко, А. Васильковський, М. Васильковський, Д. Петренко, Д. Караман

Обоснование алгоритма функционирования инерционно-прямоточных зерноочистительных машин

В статье проведено обоснование алгоритма функционирования прямоточных воздушно-инерционных зерноочистительных машин. Предложен системный анализ входных и исходных факторов системы, влияющие на количественные и качественные показатели сепарации, которые получены с использованием методики В.Е. Сайтова. Определена взаимосвязь между энергозатратами, количеством удаленных примесей и качеством очищенного зерна. После построения алгоритма функционирования зерноочистительной машины проведена оценка качества работы и расходов энергии, а также разработана новая схема инерционно-прямоточных сепараторов. Проанализирован технологический процесс работы и описаны основные преимущества предложенных машин. Установлено, что в сочетании с рациональной

последовательностью технологических операций значительный эффект имеет использование многофункциональных рабочих органов - лопастного ротора и пруткового решета.

S. Leschenko, A. Vasil'kovskiy M. Vasil'kovskiy, D. Petrenko, D. Karaman

Preliminary researches of alternative sources of creation of current of air in pneuoinercionnyh grain cleaners

The ground algorithm of functioning airily-inertia grain cleaners is conducted in the article. The analysis the systems of entrance and initial factors is offered systems, influencing on the quantitative and high-quality indexes of cleaners, which are got with the use methodology of V. Saitov. Intercommunication is certain between expenses of energy, amount remote admixtures and quality of the cleared grain. After the construction algorithm functioning of grain cleaner the estimation quality of work and charges energy is conducted, and also the new chart of pneuoinercionnyh separators is worked out. The technological process of work is analysed and basic advantages of the offered machines are described. It is set that in combination with the rational sequence of technological operations a considerable effect has the use of multifunction working organs - blade rotor and twig sieve.

Одержано 15.03.11

УДК 631.354:633.1

Д.А. Дерев'янку, доц., канд. с-г. наук

Житомирський національний агроекологічний університет

Вплив вологості зерна при обмолоті та післязбиральній доробці зернового вороху озимої пшениці на її травмування і насінневі якості

В статті проведено аналіз і узагальнення даних згідно проведених досліджень впливу вологості зерна при обмолоті та післязбиральній доробці зернового вороху озимої пшениці на її травмування і насінневі якості. Висвітлено вплив вологості на травмування зерна при великій кількості перетинів на протязі всього агротехнологічного процесу збирання, післязбиральної обробки і посіву.
зерно, вологість зерна, травмування зерна, шари насінневої оболонки

При виконанні різних технологічних процесів зерно озимої пшениці, жига, ячменю та інших хлібних злаків багаторазово попадає під механічні пошкодження - удари, тертя, стискання і деформацію. Внаслідок обмолоту, навантажувально-розвантажувальних робіт, післязбиральної доробки і посіву, відбувається травмування поверхневих і внутрішніх тканин зернівок. Згідно даних академіка Майсуряна Н. А. внутрішній склад зерна озимої пшениці, жига, ячменю та інших хлібних злаків складається із трьох основних частин: оболонка, ендосперм, зародок

В оболонці розміщується зовнішня частина, плодова оболонка, під якою знаходиться два шари насінневої оболонки.

В ендоспермі розміщується периферійний шар, за яким залягає алейроновий шар, під яким розміщуються великі тонкостінні клітини, в яких густо розміщуються крохмальні зерна, які у кожного хлібного злаку мають свій характерний вид, форму. Забарвлення зерна залежить від кольору оболонок або наявності краскових пігментів в алейроновому шарі.

Зародок, який розміщується навкоси у нижній частині зерна- диференційований на різні частини - зачатки майбутньої рослини. Тут розміщений насамперед щиток,