

УДК 621.01-621.9.06

**А.М. Кириченко, доц., канд. техн. наук, В.Б. Струтинський, проф., д-р техн. наук**  
*Національний технічний університет України „Київський політехнічний інститут”*

## Геометрична побудова робочого простору обладнання з механізмами паралельної структури

Запропоновано метод геометричної побудови робочого простору обладнання на основі механізмів паралельної структури з врахуванням рухових можливостей приводів та обмежень кутів повороту шарнірних опор з використанням сучасних САПР. Розроблені додатки АРІ для автоматизації побудови сукупного орієнтаційного простору (для обладнання з кількістю ступенів вільності більше трьох) дозволяють зменшити час побудови на 3 порядки у порівнянні з чисельними методами.

**механізм паралельної структури, робочий простір, гексапод, дельта, гексаглайд, АРІ**

Протягом останніх років обладнання на основі механізмів паралельної структури притягує увагу виробників і науковців всього світу, оскільки має значний потенціал ефективності у порівнянні з традиційним обладнанням – підвищені швидкості і прискорення робочого органа, просторову жорсткість і модульну конструкцію.

Одною з основних характеристик, які перш за все визначаються у процесі проектування та дослідження обладнання з паралельною кінематикою, є робочий простір. На відміну від традиційного обладнання, обладнання на основі механізмів паралельної структури звичайно має складну форму робочого простору, яка геометрично обмежується руховими можливостями приводів (робочим ходом лінійних приводів або кутами відхилення поворотних приводів) та допустимими кутами повороту шарнірних опор.

Серед багатьох різновидів робочого простору обладнання з механізмами паралельної структури [1] для верстатів найбільш важливими є робочий простір з постійною орієнтацією (руховий простір) – усі можливі положення центру інструмента із заданою орієнтацією робочого органа, та сукупний орієнтаційний простір – усі положення центру інструмента, які можуть бути досягнуті з кутами орієнтації, що лежать у певних межах. Наприклад, для гексапода з 6 ступенями вільності це буде робочий простір з кутами повороту робочого органа відносно осей X та Y у заданих межах.

Задача визначення робочого простору обладнання з паралельною кінематикою вирішується кількома шляхами [1]:

1. Математичне формулювання рівнянь кривих та поверхонь, які обмежують робочий простір;

2. Чисельне дискретне визначення граничних точок або усіх точок робочого простору за допомогою перевірки точок з певним кроком у заданому об'ємі.

3. Графічна побудова робочого простору як ліній перетину певних поверхонь.

Робочий простір з постійною орієнтацією може бути одержаний будь-яким з цих методів, але скорочений сукупний орієнтаційний простір багатокоординатного обладнання на сьогодні можливо визначити лише другим методом. Для одержання високої точності потрібно вибирати малий інтервал дискретизації, що призводить до необхідності перевірки належності до робочого простору десятків і сотень тисяч точок. Оскільки перевірку у кожній точці необхідно провести для заданого набору орієнтацій робочого органа (десятки наборів), загальне обчислення вимагає виконання мільйонів операцій і потребує значних витрат часу навіть на потужних ЕОМ.

В той же час, сучасні пакети САПР (наприклад, КОМПАС-3D фірми Аскон, Solidworks, САТІА фірми Dassault Systemes) забезпечують широкі можливості геометричного моделювання просторових тіл довільної форми, їх перетворення та деформації, логічних операцій перетину, віднімання, додавання тощо. Використання цих засобів для визначення робочого простору підвищить зручність розробки обладнання з механізмами паралельної структури.

В даній роботі наведений простий метод побудови робочого простору обладнання з механізмами паралельної структури за допомогою сучасних пакетів САПР, з врахуванням геометричних обмежень на довжину ланок та кути повороту шарнірних опор, який дозволяє одержати робочий простір з постійною орієнтацією робочого органа, а також сукупний орієнтаційний простір для обладнання з кількістю ступенів вільності більше трьох.

Розглянемо відомий механізм паралельної структури – платформу Стюарта (гексапод) [2], що складається з основи 1, з якою за допомогою шести штанг змінної довжини 2 шарнірно з'єднаний робочий орган 3 (рис. 1).

Якщо діапазон зміни довжини кожної з ланок лежить у межах від  $L_{\min}$  до  $L_{\max}$ , то можливий простір вершини ланки обмежується двома сферами з радіусами  $L_{\min}$  та  $L_{\max}$ , центри яких співпадають з центром шарніру основи, яка зображено на рис. 2, а (для спрощення показана лише верхня частина простору).

При постійній орієнтації робочого органа положення його вершини (або іншої заданої точки, зокрема вершини інструмента у верстаті) по відношенню до вершини ланки визначається вектором  $\mathbf{r}_{bi}$ , що з'єднує центр шарніру робочого органа з вершиною робочого органа [2], тому для переходу від простору вершини ланки до простору вершини робочого органа необхідно зсунути його на вектор  $-\mathbf{r}_{bi}$  (рис. 2 б).

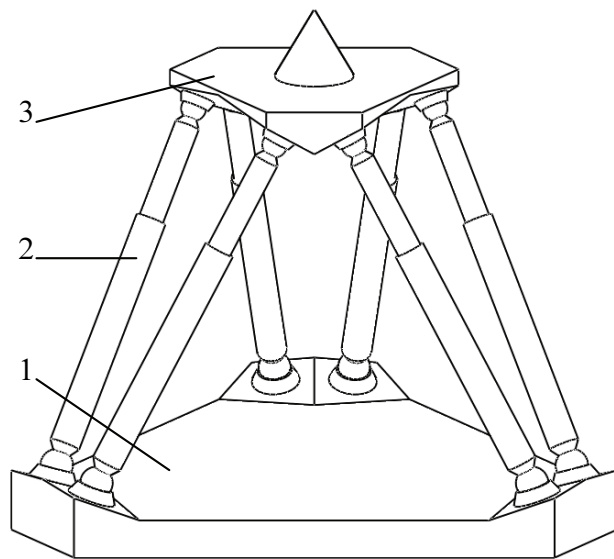
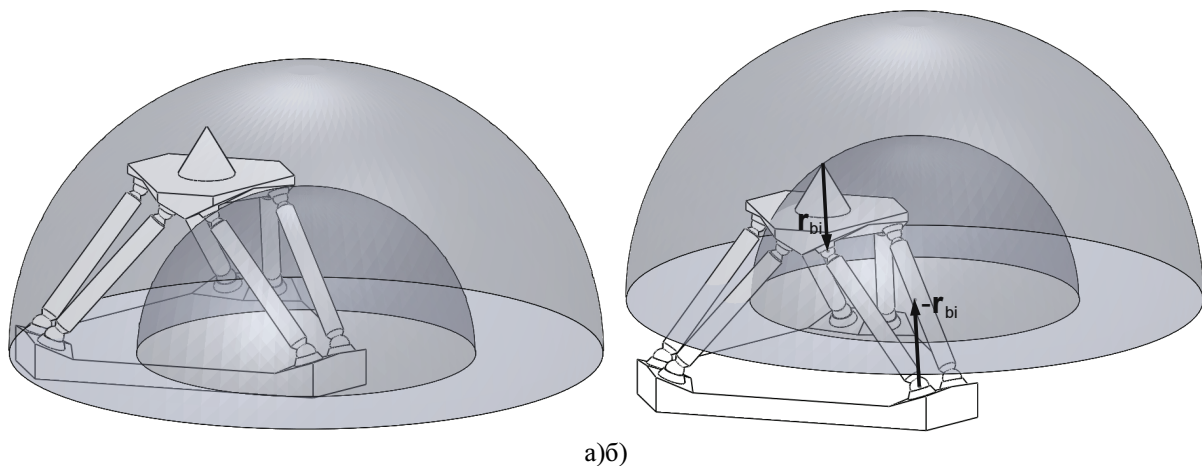


Рисунок 1 – Платформа Стюарта (гексапод)



а)б)

Рисунок 2 – Простір вершини окремої ланки

Якщо аналогічним чином побудувати простори вершин усіх ланок (рис. 3, а), їх геометричний перетин утворює робочий простір для даної орієнтації робочого органа механізму паралельної структури (рис. 3, б).

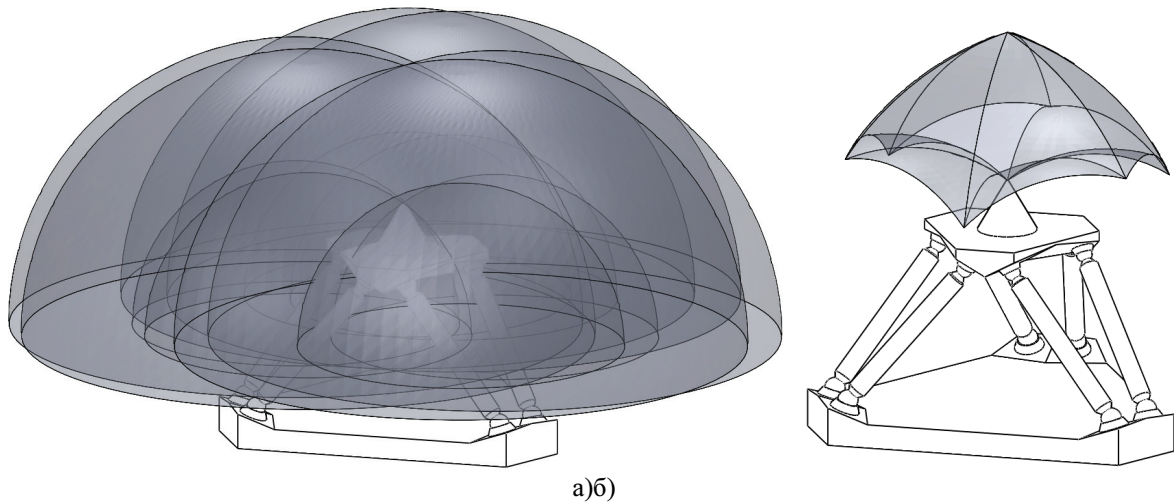


Рисунок 3 – Побудова робочого простору

В реальній конструкції допустимі кути повороту шарнірних опор основи накладають певні обмеження на простір вершин ланок. Наприклад, для сферичної опори обмежений кут відхилення від осі, тому простір ланки додатково обмежується конічною поверхнею (рис. 4, а), для карданної опори – чотиригранною пірамідою (рис. 4, б). Внаслідок цього результуючий робочий простір обмежується (рис. 4, в).

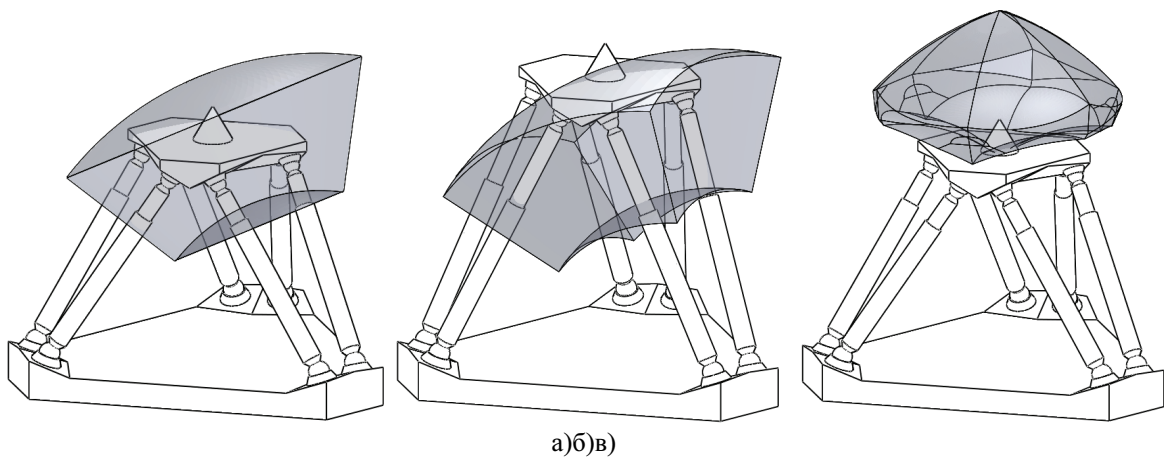


Рисунок 4 – Обмеження робочого простору кутами повороту шарнірних опор основи

Обмеження кута повороту шарніра робочого органа можна зобразити конічним тілом з вершиною у центрі шарніру, вісь якого співпадає з віссю шарніру робочого органа (рис. 5, а). По відношенню до основи це обмеження є конусом з вершиною в центрі відповідного шарніру основи, вісь якої паралельна осі шарніру робочого органа (рис. 5, б). Радіус тіла, що утворює обмеження кута повороту шарніру робочого органа, повинен бути більшим максимальної довжини ланки, щоб не вносити додаткових обмежень. З врахуванням обмежень кутів повороту шарнірів основи та робочого органа маємо два тіла (рис. 6, а), перетин яких утворює простір вершини штанги (рис. 6, б). Продовжуючи побудову для кожної ланки, одержуємо робочий простір з урахуванням обмежень кутів повороту шарнірів основи та робочого органа (рис. 6, в) для поточної орієнтації робочого органа.

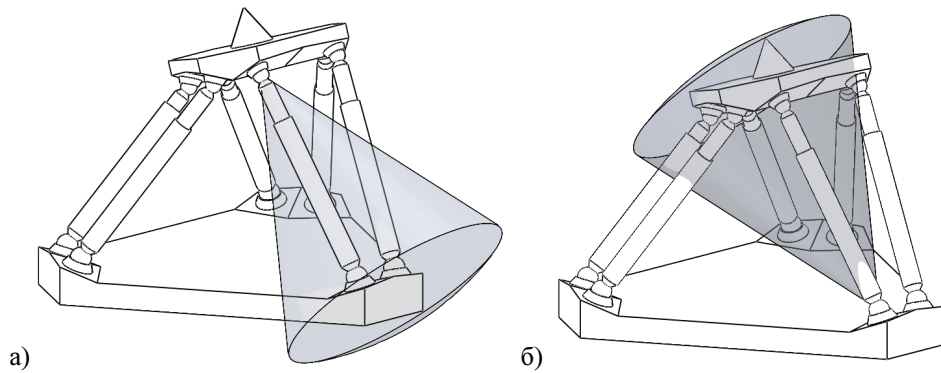


Рисунок 5 – Обмеження шарнірів робочого органа

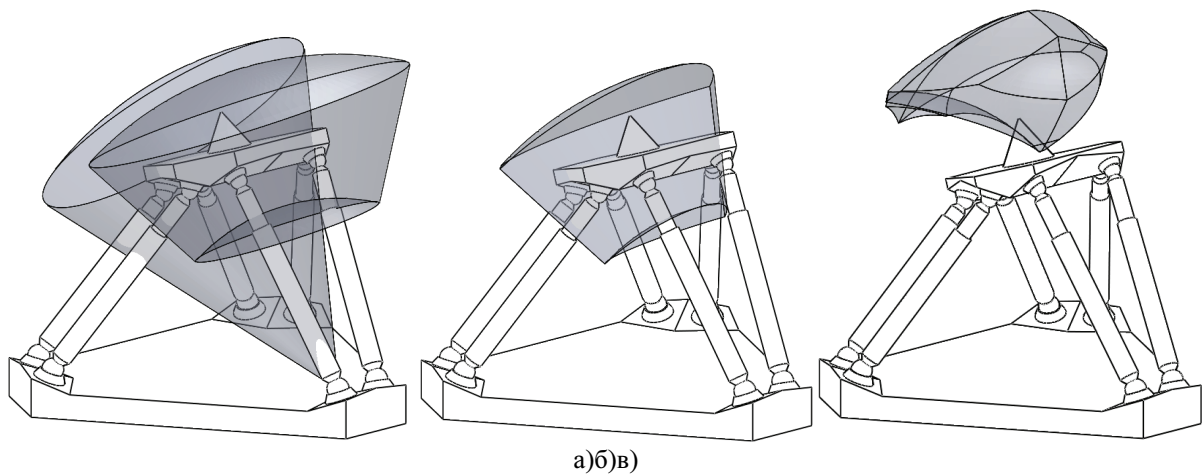


Рисунок 6 – Побудова робочого простору з урахуванням обмежень шарнірів та орієнтації робочого органа

Аналогічним чином можна побудувати робочий простір довільного механізму паралельної структури з поворотними або поступальними приводами.

Робочий орган механізму «дельта» [3] має незмінну орієнтацію за рахунок паралелограмних механізмів, тому побудова його робочого простору не викликає ускладнень. Простір вершин окремої ланки утворюється двома сферичними поверхнями з радіусом, що дорівнює довжині ланки паралелограма, та поверхнею, утвореною рухом кільця по траєкторії з радіусом, що дорівнює довжині приводної ланки (рис. 7, а). Побудова просторів вершин усіх ланок (рис. 7, б) та їх перетин дає робочий простір механізму «дельта» (рис. 7, в).

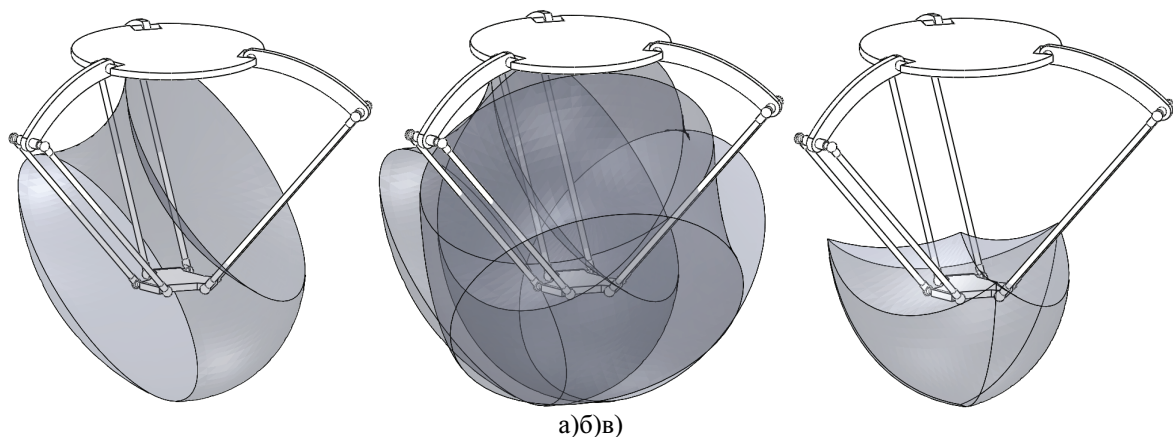


Рисунок 7 – Робочий простір механізму «дельта»



Для механізму «гексаглайд» з шістьма ступенями вільності робочого органа простір вершин окремої ланки утворюється циліндричною поверхнею з довжиною, що дорівнює максимальному переміщенню привода повзуна, яка обмежується з двох боків сферичними поверхнями з радіусом, що дорівнює довжині ланки (рис. 8, а). Побудова просторів вершин усіх ланок (рис. 8, б) та їх перетин дає робочий простір механізму «гексаглайд» (рис. 8, в).

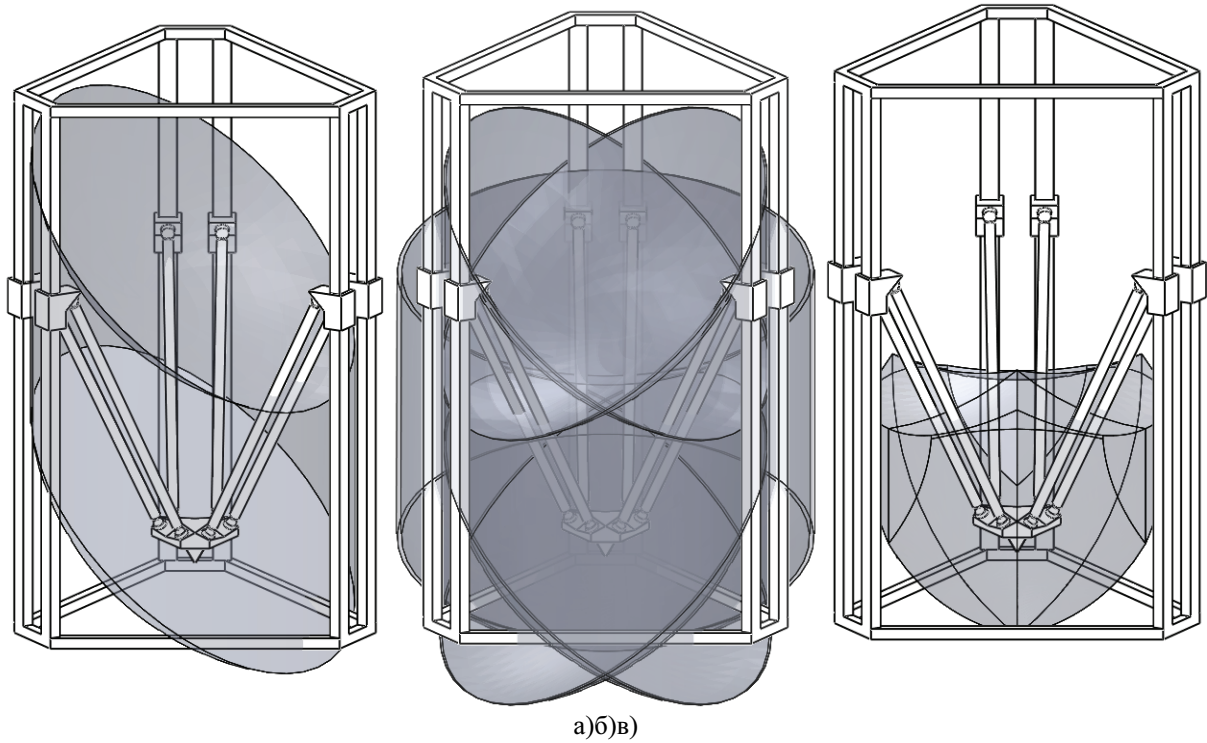


Рисунок 8 – Робочий простір механізму «гексаглайд»

Аналогічним чином будується простір ланки (рис. 9, а) та робочий простір (рис. 9, б) механізму «гексаглайд» з нахиленими, розміщеними під кутом.

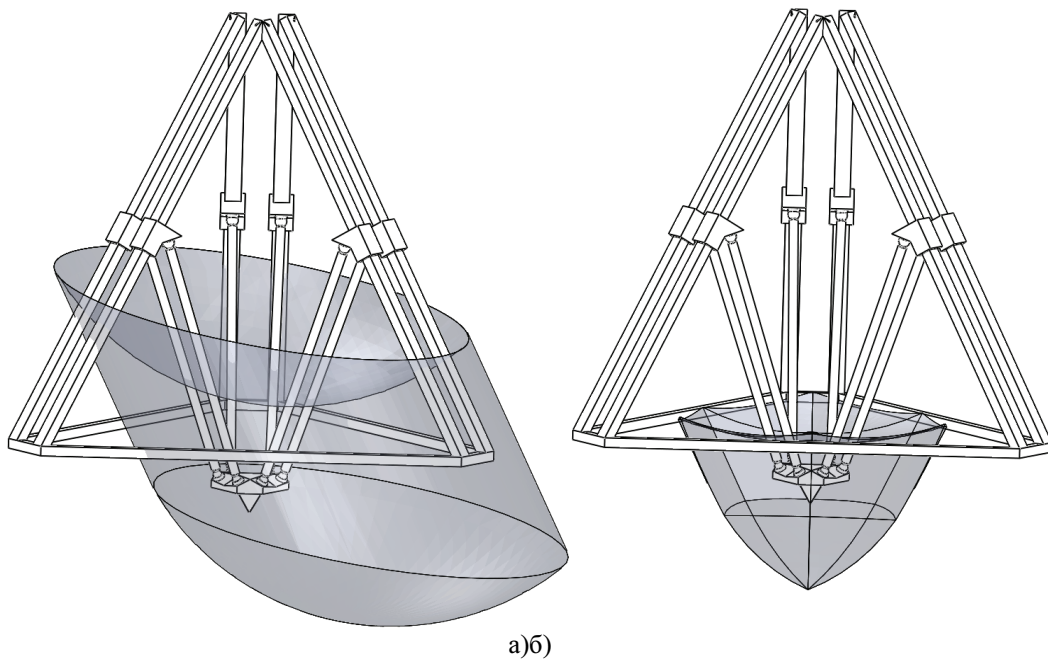


Рисунок 9 – Робочий простір механізму «гексаглайд» з похилими напрямними

Сукупний орієнтаційний простір можна визначити як перетин робочих просторів з постійною орієнтацією, побудованих для заданого набору орієнтацій робочого органа. Проте, для практичної реалізації більш зручним може виявитися інший рівноцінний шлях: побудова для кожної орієнтації робочого органа просторів вершин ланок, перетин яких дає сукупний орієнтаційний простір.

Обидва шляхи потребують побудови великої кількості тіл та виконання геометричних перетворень над ними. Для автоматизації процесу можна використати API (Application Programming Interface) – набір правил та специфікацій, який дозволяє виконувати операції пакету САПР за допомогою виклику команд із сторонньої програми. Зокрема, для побудови сукупного орієнтаційного простору гексапода розроблені програмні макроси VBA для SolidWorks, які створюють необхідний набір орієнтацій робочого органа та виконують відповідні перетворення. Результатом використання розроблених програм є документ SolidWorks, який для заданого набору орієнтацій автоматично будує модель робочого простору.

Приклад сукупного орієнтаційного простору гексапода (рис. 10) обчислений для наступних параметрів: діаметр розміщення шарнірів основи 580 мм, робочого органа 260 мм, мінімальна довжина ланки 295 мм, максимальна 515 мм, граничний кут відхилення шарнірів основи  $30^\circ$ , робочого органа  $45^\circ$ . Набір орієнтацій робочого органа включає положення його осі, з рівномірним кутовим кроком розподілені всередині конуса з заданим кутом відносно вертикальної осі. Час побудови сукупного орієнтаційного простору при зміні параметрів геометрії складає близько 0,5 с для набору з 73 орієнтацій робочого органа, близько 1,1 с для набору з 169 орієнтацій.

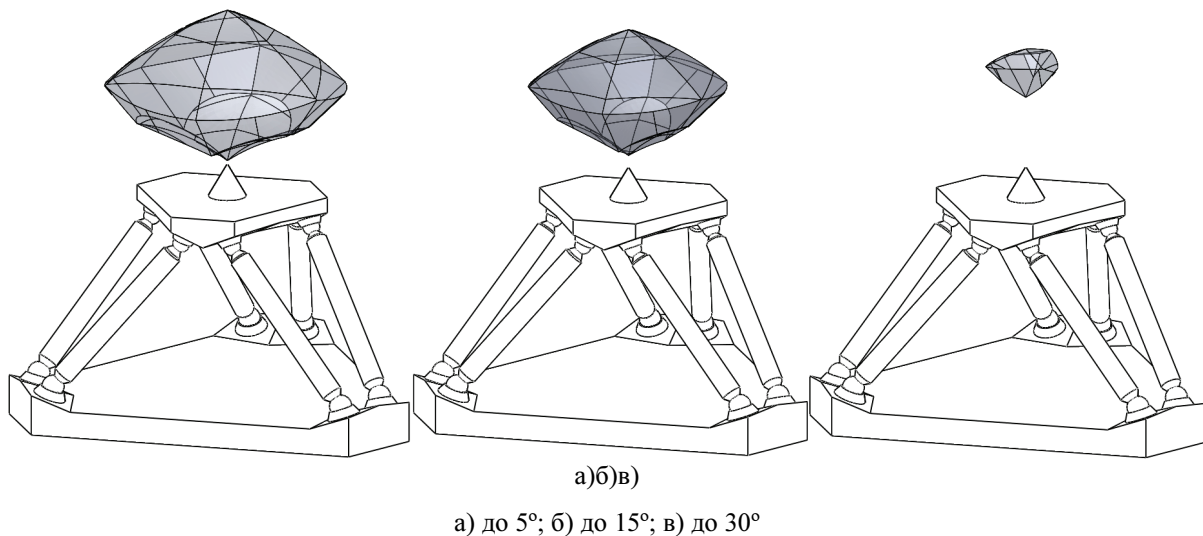


Рисунок 10 – Сукупний орієнтаційний простір гексапода при відхиленні осі робочого органа

Одержаний робочий простір представляє собою геометричну модель тіла, для якого можна визначити геометричні параметри, об'єм, площу поверхні, одержувати перетини тощо. Наприклад, визначений засобами SolidWorks об'єм робочого простору гексапода (рис. 10) складає  $0,0105 \text{ м}^3$  для кута відхилення  $5^\circ$ ,  $0,0061 \text{ м}^3$  для кута  $15^\circ$ ,  $0,0003 \text{ м}^3$  для кута  $30^\circ$ .

У тривимірні моделі робочого простору можна вписувати геометричні об'єкти заданої форми – циліндр, куб, які звичайно характеризують робочий простір, а засобами API можна автоматизувати цей процес. Для дослідження та оптимізації робочого простору зручно застосовувати вбудовані засоби пакетів САПР, зокрема засіб «Дослідження проектування» пакету SolidWorks, що для заданих діапазонів зміни одного або кількох конструктивних параметрів та обмежень обчислює цільову функцію, за яку в даному випадку можна прийняти об'єм робочого простору.

Висновки:

1. Геометричний метод дозволяє за допомогою сучасних пакетів САПР і тривимірного моделювання побудувати робочий простір з постійною орієнтацією для будь-якого механізму паралельної структури з урахуванням рухових можливостей приводів та допустимих кутів повороту шарнірних опор, без потреби попереднього одержання кінематичних залежностей.

2. Робочий простір механізмів паралельної структури формується як перетин просторів вершин усіх ланок, які уявляють собою тіла, обмежені сферичними, конічними, циліндричними та пірамідальними поверхнями в залежності від типу механізму та конструкції шарнірних опор.

3. Побудова сукупного орієнтаційного простору обладнання з механізмами паралельної структури можлива шляхом автоматизації виконання геометричних операцій через виклики АРІ пакету САПР. Розроблені макроси для визначення сукупного орієнтаційного простору дозволяють зменшити час побудови на 3 порядки у порівнянні з чисельними методами.

4. Побудова та візуалізація робочого простору засобами тривимірного моделювання дозволяють інтегрувати процес розробки та оптимізації конструктивних параметрів у системі САПР, що допомагає прискорити процес проектування із застосуванням вбудованих засобів оптимізації для швидкого підбору конструктивних параметрів.

## Список літератури

1. Merlet J.-P. Parallel Robots. – Springer-Verlag New York Inc., 2006. – 394 p.
2. Струтинський В.Б. Теоретичний аналіз жорсткості шестикоординатного механізму паралельної структури / В.Б. Струтинський, А.М. Кириченко // Вісник Національного технічного університету України „Київський політехнічний інститут”. Серія „Машинобудування”. – 2009. – №57. – С. 198-207.
3. Clavel R. Delta, a fast robot with parallel geometry // In 18th Int. Symp. on Industrial Robot, Lausanne, April, 26-28. – IFS Publications, 1988. – P. 91-100.
4. <http://www.imac.unavarra.es/~cnc/>.

*А. Кириченко, В. Струтинський*

### **Геометрическое построение рабочего пространства оборудования с механизмами параллельной структуры**

Предложен метод геометрического построения рабочего пространства оборудования на основе механизмов параллельной структуры с учетом возможностей перемещения приводов и ограничений углов поворота шарнирных опор с использованием современных САПР. Разработаны приложения для автоматизации построения совокупного ориентационного пространства (для оборудования с числом степеней свободы более трех), позволяющие уменьшить время построения на 3 порядка по сравнению с численными методами.

*А. Kyrychenko, V. Strutynsky*

### **The geometrical determination of parallel robots workspace**

The CAD-based geometrical method is developed for determination of parallel robots workspace considering the actuator capabilities and angular joints limits. The application to automate the construction of total orientation workspace is available which reduces construction time by 3 orders as compared to numerical methods.

Одержано 22.03.11