

УДК 637.62:677. 076.24

**В. О. Сухарльов, проф., канд. с.-г. наук**

*Харківська державна зооветеринарна академія*

**В. В. Лиходід, канд. техн. наук, Е. Б. Алієв, канд. техн. наук, В. В. Полюсов, асп.<sup>1</sup>,**

**В. В. Івлєв, інж.<sup>2</sup>**

*ННЦ «Інститут механізації та електрифікації сільського господарства» НААН, м. Київ*

## Обґрунтування розробки техніко-технологічного модуля для переробки грубої вовни в утеплювач тваринницьких приміщень

Наведено огляд наукової інформації з питання переробки овечої вовни в повсть. Викладено значення овечої вовни в сьогоденні, розкрито її унікальні технологічні властивості та розглянуто основні принципи перетворення її у важливий валяний виріб яким є повсть. Стверджується, що доцільним є створення в місцях утримання овець техніко-технологічних модулів для організації переробки значних обсягів незатребуваної вовни в екологічно безпечну товарну продукцію у вигляді утеплювача тваринницьких приміщень **вівчарство, тваринницькі приміщення, груба вовна, первинна переробка, утеплювальні матеріали, повсть, техніко-технологічний модуль, обґрунтування, розробка**

**В. А. Сухарлєв, проф., канд. с.-г. наук**

*Харьковская государственная зооветеринарная академия*

**В. В. Лиходед, канд. техн. наук, Э. Б. Алиев, канд. техн. наук, В. В. Полюсов, асп. В. В. Ивлєв, инж.**

*ННЦ «Інститут механізації електрифікації сільського господарства» НААН, г. Київ*

**Обоснование разработки технико-технологического модуля для переработки грубой шерсти в утеплитель животноводческих помещений**

Приведен обзор научной информации по вопросу переработки овечьей шерсти в войлок. Изложено значение шерсти в настоящее время, раскрыты её уникальные технологические свойства и рассмотрены основные принципы превращения ее в важное войлочное изделие которым является войлок. Утверждается, что целесообразным есть создание в местах содержания овец технико-технологических модулей для осуществления переработки значительных объемов невостребованной шерсти в экологически безопасную товарную продукцию в виде утеплителя животноводческих помещений **овцеводство, животноводческие помещения, грубая шерсть, первичная переработка, утеплительные материалы, войлок, технико-технологический модуль, обоснование, разработка**

Обсяги незатребуваної овечої вовни в Україні (рис. 1) на сьогодні складають 3415 т.

Проте з переробкою цієї вовни є певні проблеми: вона або реалізується за низькою ціною, або ж зовсім не використовується за призначенням. При такій ситуації виникла потреба в розробленні новітніх ресурсозберігаючих механізованих технологій і технічних засобів для обробки та переробки значних обсягів незатребуваної вовни в товарну продукцію безпосередньо в місцях виробництва сировини [1, 2]. Такий підхід стимулюватиме товаровиробника за рахунок підвищення реалізаційних цін на кінцеву товарну продукцію.

© В. О. Сухарльов, В. В. Лиходід, Е. Б. Алієв, В. В. Полюсов, В. В. Івлєв, 2014

<sup>1</sup> Науковий керівник – Шевченко І. А., член-кор. НААН, д. т. н. (Україна), д. с.-х. н. (Польща), професор.

<sup>2</sup> Науковий керівник – Павленко С. І., к. т. н., доцент.

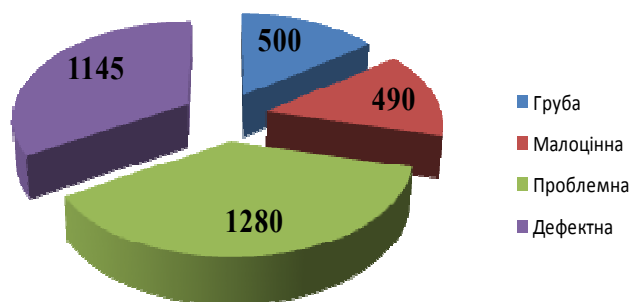


Рисунок 1 – Обсяги незатребуваної овечої вовни в Україні

Аналіз останніх наукових праць щодо первинного оброблення вовни за різними технологіями свідчить про доцільність проведення подальших наукових досліджень в напрямку організації поглибленої переробки грубої, малоцінної та проблемної вовни в товарну екологічно безпечну продукцію (повсть та повстяні вироби) безпосередньо в умовах сільськогосподарських формувань [3-5].

Зокрема, вирішення цієї проблеми можливе за умови розроблення мало затратних технологій оброблення та перероблення грубої вовни в повсть й створення для їх реалізації комплексу малогабаритного обладнання у вигляді техніко-технологічного модуля [6]. Тому, дослідження спрямовані на розроблення й створення технічних засобів для переробки грубої, малоцінної та проблемної вовни в товарну екологічно безпечну продукцію у вигляді утеплювача тваринницьких приміщень, мають народногосподарське значення і є актуальними й перспективними.

**Мета досліджень.** Визначити можливості та ефективність перероблення овечої вовни в утеплювальні матеріали для тваринницьких ферм.

**Результати досліджень.** Вовнова промисловість – одна з провідних підгалузей текстильної промисловості, а первинна обробка та переробка овечої вовни, особливо грубої, в товарну продукцію (виготовлення ткацької пряжі, вовнових і напіввовнових тканин, трикотажних виробів, валяльно-повстяної і килимової продукції) – важлива і одна з головних складових технологічного процесу вовнового виробництва [7].

Проте, конкурентоспроможність сучасного вовнового виробництва України (як і країн СНД) обмежена низкою об'єктивних факторів: утримання значного (до 70%) поголів'я овець у невеликих селянських і фермерських господарствах, низька закупівельна ціна на вовну, висока вартість доставки продукції у місця її переробки тощо. За таких умов виробництво вовни (особливо грубої та низькоякісної) є економічно не вигідним.

Окрім того, однією із характерних особливостей дрібнотоварного вівчарства в селянсько-фермерських господарствах при незначних обсягах виробництва продукції в них є досить низька товарна якість вовни (груба та помісна вовна, багато дефектної, засміченої й кізячної) і тому значна частина вовни не використовується або продається за безцінь.

Найбільш малоцінною серед нижчих сортів вовни є кізячна (кльонкер). Від окремих господарств такої вовни поступає до 25%. Середній відсоток виходу митого волокна з неї становить 5-17%. Транспортування і переробка кізячної вовни є дуже затратними і тому економічно не вигідними [8]. Тому, вирішення цієї проблеми, як відмічає [9], можливе за умови розроблення та створення малогабаритних техніко-технологічних модулів (цехів) для первинної обробки та переробки грубої овечої вовни

в промиту вовнову стрічку (для повсті чи валяного взуття) або прочесану (слівер і топс) для виготовлення пряжі, на ковдри тощо) в місцях виробництва сировини.

В Росії на 2007 рік працювало 5 великих спеціалізованих фабрик з первинної обробки вовни (ФПОВ), 9 малих підприємств і 5 окремих виробництв при вовнопереробних підприємствах [10].

В Україні завжди існувало дві фабрики ПОВ – Харківська та Чернігівська. ЗАО «Харків-вовна» ім. Мануїльського заснована у 1875 році як фабрика первинної обробки вовни. На підприємстві встановлено два мийно-сушильних агрегати фірми „Текстима” (Німеччина), потужність кожного по тонкій вітчизняній вовні – 2,3 т/зміну (кросбреду на 1 т більше). Останнім часом на цьому підприємстві проведено технологічну реконструкцію виробництва.

Оскільки фабрики ПОВ сьогодні працюють на мінімальному режимі через низький рівень поставок вовни її виробниками, питання створення мережі малих цехів (модулів) ПОВ у місцях виробництва сировини стало більш актуальним [11].

Особливо це реально з прийняттям постанов уряду України по створенню виробничих і обслуговуючих кооперативів у кожному населеному пункті, в тому числі з переробки продукції [12, 13].

У цьому аспекті актуальним є організація на селі сільськогосподарських обслуговуючих кооперативів з переробки вовни, овчин і іншої продукції вівчарства. Але, як показує стан справ галузі, особливо не вигідною є переробка грубої овечої вовни, яка раніше в основному використовувалась для виготовлення валяного взуття.

В Україні груба вовна сьогодні отримується від овець таких грубововнових порід: каракульська і сокільська (смушкові), гірсько-карпатська (вовно-молочна), романівська (м'ясо-шубна) та курдючні (м'ясо-сальні) вівці Криму. Окрім того її продукують помісі від тонко- і напівтонкорунних маток з грубововновими баранами.

М.Ф. Іванов (1912) писав, що грубововнова вівця є необхідною і незамінною твариною у селянському господарстві. Вона дає селянинові все необхідне для життя [14].

Серед цих порід найкраща груба вовна від романівських овець. Романівська порода овець була вперше завезена в Україну в 1991 році професором ХДЗВА В.О. Сухарльовим. Ці вівці поліестричні і багатоплідні (200-500%), швидкостиглі, а тому користуються у селян найбільшим попитом. Це селянські вівці і тому вони розводяться по всій Україні крім гірських місцевостей Криму і Карпат [15].

Вовна романівських овець відрізняється від іншої тим, що має багато пуху (80-95%) і мало ості, ость коротший від пуху в 2-3 рази і тому він, підпираючи пух, не дає йому звалюватися на овчині.

П.М. Кулешов (1925), розділяючи всю вітчизняну грубу вовну на три групи, називав романівську як багату підшерстком тобто багатопуховою, вовну смушкових овець – мало пуховою. Тому теплозахисні властивості овчин романівських овець і валяних виробів з їх вовни – неперевершені.

Проте, у романівському вівчарстві повинна діяти виробнича система з розведення овець цієї породи, одержання продукції (м'яса, овчин і вовни) та її переробки і реалізації. Для переробки продукції романівських овець необхідно передбачати цехи з переробки овчин і вовни у хутрові, кушнірні, валяльні та в'язані вироби. При цьому отримувана населенням сировина повинна перероблятися в місцях її виробництва в готові товарні вироби (шуби, кожухи, куртки та інші хутрові речі і в'язаний одяг, а також у валянки та повсть) [16].

Овеча вовна, на відміну від інших текстильних волокон, володіє такими унікальними технологічними властивостями, як здатність прятися у нитку і

звалюватися у щільну і міцну масу – повсть (звалок) за рахунок необоротного переплетення і зближення вовнових волокон лусочками.

Здатність вовни до звалювання – є необхідною ознакою для виготовлення валяних виробів - фетр, повсть (рос. - войлок), валянки і бурки. При цьому можна використовувати дуже коротку і низькоякісну вовну.

Крім того слід зазначити, що ні одне текстильне волокно не може зрівнятися з вовною за її здатністю до звалювання. Зваляність – це одне з відмінних властивостей волокон тваринного походження, проте навіть між вовною різної якості ця властивість коливається в значній мірі. У тонкорунної вовни волокна звалюються гірше, у напівгрубої вона понижена, а в грубої-висока. Висока ступінь зваляності грубої вовни дає можливість виготовляти з неї дуже щільну тканину в результаті її усадки. Добрим прикладом використання такої тканини є широко відомі фетрові шляпи.

Одна із причин зваляності або усадки вовни – нестійкість перехресних зв'язків між кератиновими ланцюгами. Зваляність вовни відбувається із-за того, що невеликі виступи або зазублини сусідніх волокон (лусочки шерстинок) зчіплюються між собою, поки складові волокна не об'єднаються, утворюючи щільну тканину. На здатність грубої вовни звалюватися впливають товщина волокна, його звивистість і еластичність [17].

Зваляність вовни підвищується при високій температурі і визначеній вологості, дії хімічних речовин і механічної сили. Наявність у вовні, особливо грубій, здатності до зваляності дозволяє легкій промисловості виготовляти різноманітні повстяні вироби: повсть, валянок, кошми, фетр, тощо [18].

Більш звита вовна впливає на зваляність краще. Коротка вовна краще для валяння, ніж довга, проте вироби із волокон в 6-7 см будуть не міцними. Для валяних виробів найбільш придатна вовна довжиною 4,0-5,5 см [19]. Навіть у дуже щільних виробках (фетр, повсть) є багато повітряних просторів, які створюють неспроможність тепла; чим тонше сировинна вовна, тим більш ефективні в низькій теплопровідності будуть вироби із неї. Ця ознака разом із легкістю вовнових виробів робить одяг придатним для холодних умов. Більш грубі і менш еластичні типи вовни не «повзуть», тому еластичність в поєднанні з зусиллям (впливом сили) відіграє велику роль у звалюванні. При цьому чим тонші шерстинки, тим краще вони звалюються (із-за підвищеної лускатості і добре вираженою зубчастістю). Коли якась маса шерстинок, що змочені водою чи іншим агентами, піддається поперемінному впливу тиску і його зняття, то відбувається звалювання вовни [20].

Валкоздатність настільки притаманна овечій вовні, що вона може звалюватися і на тілі вівці, якщо для цього є відповідні умови. За наявними даними здатність вовни до звалювання, насамперед залежить від її макроструктури. Ступінь зваляності волокон (СЗВ) залежить від ступеню асиметрії їх коркового шару. Цьому сприяє видозмінена макроструктура і, передусім, менший вміст гамма кератоци, тобто білків з високим вмістом сірки. Із фізичних показників найбільшу роль у звалюванні вовни відіграє форма волокон (поперечного перетину та ступінь звивистості). Та все ж вирішальний вплив на здатність звалюватися вовни справляють пружно-еластичні властивості, звивистість і наявність гострих кутів лусочок кутикулярного шару шерстинок. Ступінь звивистості зростає при зменшенні кількості вовнового воску в жиропоті. Зваляність вовни залежить від породи, статі овець, умов утримання, механічних сил при переробці, миючих засобів, температури, рН кислого або лужного середовища [21].

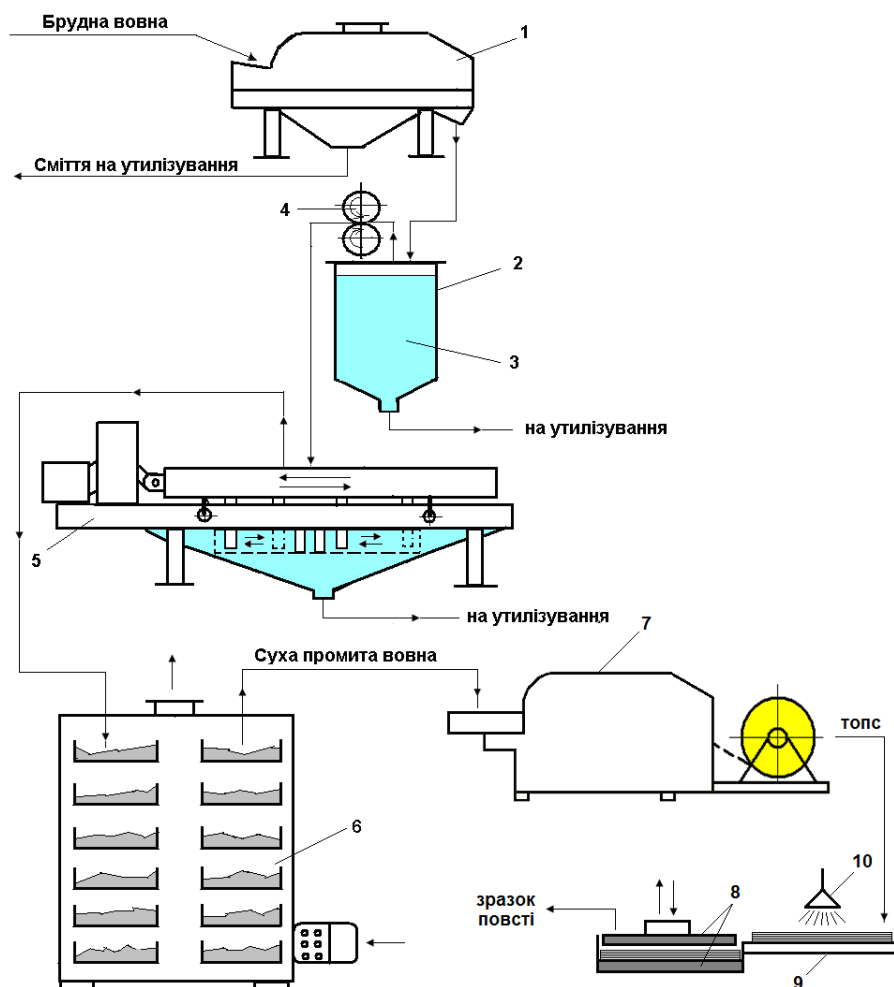
Зваляність вовни являє собою деяке переплутування і зближення шерстинок під впливом визначених факторів. Основними факторами звалювання вовни є її вологість, луската будова, механічний вплив.

Значну роль в процесі звалювання грубої вовни відіграє її вологість. При

набуханні волокна лусочки розкриваються, кути розвинутих лусочок виступають вперед, сприяючи кращому їх зчепленню між собою. Коефіцієнт тертя набухлої вологої шерстинки в декілька разів вище ніж у сухої [22].

Таким чином, виходячи з вище зазначеного можна стверджувати, що використовуючи унікальні технологічні властивості овечої вовни доцільним є розроблення й створення техніко-технологічного модуля для організації перероблення значних обсягів незатребуваної вовни безпосередньо в місцях її виробництва в товарну екологічно безпечну товарну продукцію у вигляді утеплювача тваринницьких приміщень.

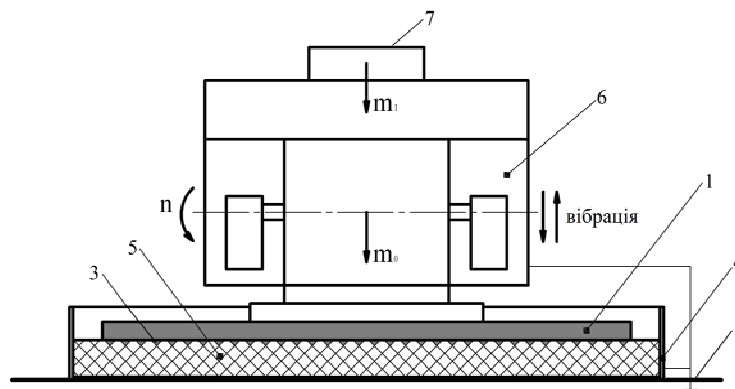
Першою спробою організації поглибленої переробки грубої, малоцінної та проблемної вовни в товарну екологічно безпечну товарну продукцію (утеплювач тваринницьких приміщень) безпосередньо на місцях утримання овець в умовах сільськогосподарських формувань є розроблення ІМТ НААН, м. Запоріжжя механізованої технології та конструктивно-технологічної схеми технологічного модуля [23] для оброблення та перероблення грубої вовни в повсть (рис. 2).



1 – машина тріпальна МТ-001А-12; 2 – блок замочування; 3 – робочий об'єм; 4 – віджимний пристрій УВП-10; 5 – мийно-віджимна машина МВМ-0,24; 6 – камера сушильна КС-1; 7 – чесальна машина ЧМБ-0,21; 8 – плитно-валяльна машина; 9 – формувальний стіл; 10 – зволожувач

Рисунок 2 – Технологічний модуль оброблення та перероблення грубої вовни в повсть

Основою такого технологічного модуля має бути малогабаритна пересувна плитно-валяльна машина з інтенсивною ударно-вібруючою дією на шар зволоженої грубої вовни в процесі валяння, але на сьогодні вітчизняною промисловістю подібні машини не випускаються. Існуючі ж конструкції валяльних машин через ряд суттєвих недоліків й відмінні особливості конструкцій не забезпечують належної реалізації розробленого технологічного процесу валяння грубої вовни. З метою позбавлення цих недоліків, нами, в подальшому було розроблено новітню конструкцію малогабаритної плитно-валяльної машини [24], яка буде базовою в подальшій нашій роботі (рис. 3).



1 – верхня рухома плита; 2 – нижня нерухома плита; 3 – рифлі;  
4 – піддон; 5 – шар вовни; 6 – дебалансний вібродвигун; 7 – вантаж

Рисунок 3 – Конструкційна схема малогабаритної плитно-валяльної машини

**Висновки.** 1. Вівчарство України має неефективне вовнове виробництво, що обумовлене низькими закупівельними цінами на продукцію і незадовільною її якістю.

2. Для підвищення ефективності галузі необхідно впровадити масову переробку грубої й малоцінної овечої вовни в повстяні вироби в місцях її виробництва.

3. Відродження українського вівчарства можливе на основі його інтенсифікації, що потребує розробки і впровадження малогабаритних техніко-технологічних модулів з переробки продукції, зокрема грубої вовни в утеплювальні матеріали для тваринницьких приміщень.

## Список літератури

1. Наумов О. Б. Організація виробництва та первинної обробки вовни у місцях сировинної бази. Автореф дис. ... канд. техн. наук: 08.06 01 / О. Б. Наумов. – К.: НАУ, 2000. – 22 с.
2. Сокол О. І. Шляхи відродження вівчарства України / О. І. Сокол. – Харків: Бізнес Інформ, 2001. – С. 63.
3. Туринський В. М. Обґрунтування і розробка системи технологічних рішень та способів виробництва продукції вівчарства: дис. ... доктора с.-г. наук: 06.02.04 / Туринський Василь Михайлович. – Асканія-Нова, 2005. – 416 с.
4. Сухарльов В. О. Переробка овечої вовни у малих підприємствах / В. О. Сухарльов, В. В. Лиходід, І. М. Романцов // Проблеми зооінженерії та ветеринарної медицини: Зб. наук. пр. – Вип. 16 (41). – Ч. 1 – Сільськогосподарські науки / М-во аграр. політики України, Харківська держ. зоовет. акад. – Харків: РВВ ХДЗВА, 2008. – С. 292-296.
5. Лиходід В. В. Технологічний модуль первинного оброблення вовни ТМ ПОВ-8,0 в умовах господарств / В. В. Лиходід, В. М. Забудченко, І. С. Цис // Вісник Дніпропетровського державного аграрного університету «Сучасні проблеми землеробської механіки». – Спец. вип. №2-09. – Дніпропетровськ: ДДАУ, 2009. – С. 157-161.
6. Сухарльов В. О. Обґрунтування розроблення техніко-технологічного модуля для виготовлення повсті на місцях виробництва вовни / В. О. Сухарльов, В. В. Лиходід, І. М. Романцов // Механізація, екологізація та конвертація біосировини в тваринництві: зб. наук. праць / Ін-т мех. тваринництва НААН. – Запоріжжя, 2010. – Вип. 1 (5, 6). – С. 116-119. – ISSN 2075-1591.

7. Разумеев К. Э. Научно-техническая и нормативная продукция ОАО НПК «ЦНИИШерсть» / К. Э. Разумеев, И. Г. Рашкован, Ю. В. Логинов, В. Л. Молоков, М. Ю. Савостьянова // Овцы, козы, шерстяное дело. – 2000. – №2. – С. 32-37.
8. Негуляева Т. В. Механическая обработка шерсти клонкер / Т. В. Негуляева, Т. В. Нечиненная, Н. И. Слуконосов // Овцеводство. – 1988. – №3. – С. 34-36.
9. Сухарльов В. О. Розробка технологічного модуля для первинної переробки вовни в місцях її виробництва / В. О. Сухарльов, В. В. Лиходід, К. І. Яковлев // Проблеми зооінженерії та ветеринарної медицини: Зб. наук. пр. - Вип.26. - Ч.1 - Сільськогосподарські науки / М-во аграр. політики України, Харківська держ. зоовет. акад. –Харків: РВВ ХДЗВА, 2013. - С.48-57.
10. Тимошенко Н. К. Состояние и перспективы развития первичной обработки шерсти / Н. К. Тимошенко // Овцы, козы, шерстяное дело. – 2007. – №4. – С. 46-50.
11. Высочанский Ф. Д. Дубленки, ковры, шерстяные изделия на межколхозной фабрике / Ф. Д. Высочанский // Овцеводство. – 1990. – №3. – С 41.
12. Семена М. Нині гирлига і ракета поруч стоять / М. Семена // Пропозиція. – 2009. – №12. – С. 18-24.
13. Степанюк О. Чи можливий розвиток без науки. / О. Степанюк // Агробізнес сьогодні. – 2010. – №7. – С. 12-13.
14. Иванов М. Ф. Современное состояние овцеводства России. / М. Ф. Иванов // ПСС. – Т. 3. – М.: Колос, 1964. – С. 27-32.
15. Сухарльов В. О. Вівчарство. Навчальний посібник / В. О. Сухарльов, О. П. Дерев'яно. – Харків: Еспада, 2003. – 256 с.
16. Жиряков А. М Производственная система получения, переработки и реализации продукции романовского овцеводства / А. М. Жиряков, В. Г. Двалишвили, В. И. Чинаров, В. Д. Мильчевский // Овцы, козы, шерстяное дело. – 2010. – №1. – С. 53-56.
17. Мороз В. А. От травы к шерсти / В. А. Мороз. – М.: Колос, 1997. – С. 219-220.
18. Васильев В. Г. Овцеводство и технология производства шерсти и баранины / В. Г. Васильев, В. К. Целютин. – 2-е изд., перераб. и доп. – М.: Агропромиздат, 1990. – С. 49.
19. Ерохин А. И., Ерохин С. А. Овцеводство / А. И. Ерохин, С. А. Ерохин; Под ред. А. И. Ерохина. – Учебники и учеб. пособие для высш. учеб. заведений. – М.: Изд-во МГУП, 2004. – С. 126.
20. Мороз В. А. Мериносы Австралии / В. А. Мороз. – М.: Колос, 1992. – С. 175-179.
21. Вади овчої вовни. Методичні рекомендації (вид, 2-ге оновлене та доповнене). – Львів, 2006. – С. 15-16.
22. Рогачев Н. В., Васильева Л. Г., Тимошенко Н. К. и др. Шерсть. Первичная обработка и рынок: Монография / Н. В. Рогачев, Л. Г. Васильева, Н. К. Тимошенко и др.; Под ред. Н. К. Тимошенко. – М.: ВНИИМП РАСХН, 2000. – С. 112.
23. Пат. 67501 Україна, МПК (2012,01) D01B3/00. Технологічний модуль оброблення та перероблення грубої вовни в повсть / Шевченко І. А., Лиходід В. В., Сухарльов В. О., Забудченко В. М., Павленко С. І., Івлєв В. В.; заявник і патентовласник Ін-т мех. тв.-ва НААН. – № u2011 09080; заявл.20.07.2011; опубл.27.02.2012, Бюл. № 4, 2012.
24. Пат. 67502 Україна, МПК (2012,01) D01H1/00. Плитно-валяльна машина для виготовлення повсті / Шевченко І. А., Лиходід В. В., Забудченко В. М., Павленко С. І., Івлєв В. В.; заявник і патентовласник Ін-т мех. тв.-ва НААН. – № u2011 09081; заявл.20.07.2011; опубл.27.02.2012, Бюл. № 4, 2012.

**Vyacheslav Sucharlev**

*Kharkiv State Veterinary Academy*

**Viktor Lykhodid, Elchin Aliev, Vasily Polusov, Vitaly Ivlev**

*NSC "Institute of Agricultural Engineering and Electrification" of NAAS, Kyiv*

**Justification of design of technical and technological module for processing the rough wool in insulation of livestock buildings**

Justification of the need the development of technical and technological module for processing rough wool insulating materials for livestock buildings.

Provides an overview of the scientific information on the processing of sheep wool into felt. Stated the value of sheep wool in the present, reveals its unique technological features and the basic principles of turning it into an important fulled product which is felt. It is argued that it is advisable to establish in the area of detention of sheep technical and process modules for the processing of significant amounts of unclaimed wool in an environmentally safe commodity products as insulation of livestock buildings. The first attempt of deep processing of rough, low value and problem wool in an environmentally safe commodity products as insulation of livestock buildings directly on places maintenance of sheep in the conditions of agricultural units is working out by IMAH NAAS, Zaporozhye the mechanized technology and constructive-technological scheme of

technological module for treatment and processing of rough wool into felt. The basis for such technological module should be compact mobile slab - felting machine with intense shock vibrating action on the damp layer of rough wool in the process of felting, but today the domestic industry are not produced such machines. Existing designs of felting machines through a number of serious shortcomings and distinctive features of designs do not provide proper implementation of the developed technological process of rough wool felting. To get rid of these shortcomings, developed latest design of compact slab - felting machine that will be the base to further our work.

Increasing efficiency in the sheep breeding industry is possible on the basis of its intensification through the development and manufacturing application of compact technical and technological modules with the processing of products , in particular rough wool into insulating materials for livestock buildings.

**sheep, livestock buildings, rough wool, primary processing, insulating materials, felt, technical and technological module, justification, development**

Одержано 12.02.14

УДК 631. 362. 36

**С.М. Мороз, канд. техн. наук, О.М. Васильковський, канд. техн. наук,  
О.В. Анісімов, інж.**

*Кіровоградський національний технічний університет*

## Технічні засоби для одночасного завантаження та розділення зернового вороху за розмірами

В статті проведено аналіз конструкцій робочих органів сільськогосподарських машин для одночасного транспортування та решітного очищення зернового вороху від крупних домішок. Проведений аналіз дозволив встановити їх основні переваги та недоліки і запропонувати оригінальну конструкцію нового транспортера-сепаратора зерна.

**транспортер, сепаратор, розділення за розмірами, решітна поверхня, решето, зерновий ворох, зерно**

**С.Н. Мороз, канд. техн. наук, А.М. Васильковский, канд. техн. наук, А.В. Анисимов, інж.**

*Кировоградский национальный технический университет*

**Технические средства для одновременной загрузки и разделения зернового вороха по размерам**

В статье проведен анализ конструкций рабочих органов сельскохозяйственных машин для одновременной загрузки и решетной очистки зернового вороха от крупных примесей. Проведенный анализ их составных элементов позволил установить преимущества и недостатки и предложить оригинальную конструкцию нового транспортера-сепаратора зерна.

**транспортер, сепаратор, разделение по размерам, решетная поверхность, решетка, зерновой ворох, зерно**

Найбільш розповсюдженим пристроєм, де здійснюється суміщення, тобто одночасне виконання означених вище двох операцій, є похила камера зернозбирального комбайна

Відома конструкція похилої камери зернозбирального комбайна, в якій встановлено транспортер-сепаратор [1] (рис. 1). Таким пристроєм виділяється із вороху до 25–30% зерна [5].