

УДК 631.365.22+621.317

С.І. Осадчий, проф., д-р техн. наук, М.О. Федотова, асист., І.О. Скриннік, доц., канд. техн. наук, І.А. Березюк, доц., канд. техн. наук

Кіровоградський національний технічний університет, м.Кіровоград, Україна,

E-mail: Skrynnik_2002@ukr.net

Про вибір датчика вологості при неповних вимірах вихідних сигналів зерносушарки з киплячим шаром

Стаття присвячена методиці вибору системи вимірювання однієї з вихідних координат багатовимірного об'єкта – зерносушарки з киплячим шаром каскадного типу. Така методика покладена в основу для розрахунку структури і параметрів спостерігача, який, вимірюючи лише одну з вихідних координат зерносушарки, дає найкращу оцінку іншого – висоти киплячого шару на каскадах-решетах.

киплячий шар, зерносушарка каскадного типу, матриця передаточних функцій, система вимірювання, датчик вологості, система спостереження

С.И. Осадчий, проф., д-р техн. наук, М.А. Федотова, ассист., И. А. Скринник, доц., канд. техн. наук, И.А. Березюк, доц., канд. техн. наук

Кировоградский национальный технический университет, г.Кировоград, Украина

О выборе датчика влажности при неполных измерениях выходных сигналов зерносушилки с кипящим слоем

Статья посвящена методике выбора системы измерения одной из выходных координат многомерного объекта – зерносушилки с кипящим слоем каскадного типа. Данная методика положена в основу расчета структуры и параметров наблюдателя, который, измеряя только одну из выходных координат, даёт наилучшую оценку другой – высоты кипящего слоя на каскадах-решетах.

кипящий слой, зерносушилка каскадного типа, матрица передаточный функций, система измерения, датчик влажности, система наблюдения

Вступ. Найбільш відповідальна операція післязбиральної обробки зернового матеріалу – це його сушіння. Жорсткі вимоги до цього процесу породили постійне вдосконалення відомих та винайдення нових конструкцій зерносушарок [1]. На сьогоднішній день ефективність сушіння зерна в киплячому (зваженому, псевдозрідженому) стані беззаперечний факт. Це і було підтверджено нашими експериментами на новій конструкції зерносушарки [2], зовнішній вигляд якої показаний на рис. 1, в основу якої покладено принцип киплячого шару.

Постановка проблеми. Складність процесів, що проходять в період сушіння у зваженому стані, викликало необхідність у застосуванні більш сучасних підходів для ідентифікації самого об'єкту та подальшої розробки оптимальної системи керування ним. Інтенсифікація сушіння в киплячому шарі полягає перш за все у підтриманні самої «киплячості», тобто висоти матеріалу, яку необхідно стабілізувати. Адже процес буде ефективним тоді і тільки тоді, коли значення зміни висоти відповідатиме певному визначеному діапазону.

Аналіз останніх досліджень і публікацій. Аналіз джерел показав, що на сьогодні існує велика кількість статичних засобів вимірювання і порозності, і густини дисперсного матеріалу різними методами, головним недоліком яких є порушення гідродинаміки шару в місці заміру [3] і неможливість застосування їх в динаміці. Тому нами був запропонований новий підхід для визначення зміни висоти шару дисперсного

матеріалу ω безпосередньо в камері сушіння за зміною його кінцевої вологості ω [4]. Найбільш широкого застосування в елеваторній галузі отримали датчики вологості, принцип дії яких базується на дієлькометричному способі вимірювання вологості або на вимірюванні величини послаблення СВЧ енергії вологим матеріалом. Динаміка цих датчиків та їх власні шуми різні, тому і виникає задача правильного обрання потрібного, від метрологічних характеристик якого і буде залежати достовірність результатів оцінювання системою спостереження за умови неможливості вимірювання висоти матеріалу безпосередньо в камері сушіння.

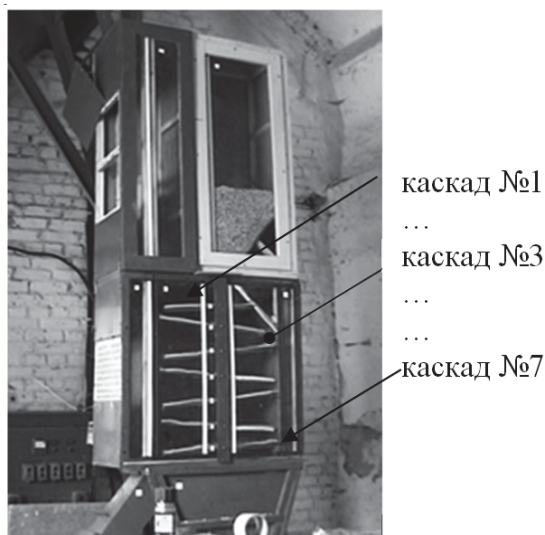


Рисунок 1 – Зовнішній вигляд конструкції зерносушарки з киплячим шаром каскадного типу (ЗКШ)

Постановка завдання. Припустимо, що динаміка ЗКШ описується системою лінійних диференціальних рівнянь виду [5]:

$$P^{-1}x = M \cdot u + \psi, \quad (1)$$

де x – вектор, компоненти якого є висота киплячого шару V та кінцева вологість матеріалу W ;

u – вектор сигналів керування, до складу якого входять зміна положення шибєру sh та температура теплоносія T ;

P – поліноміальна матриця $[2 \times 2]$, що характеризує динаміку зміни V та W :

$$P = \begin{bmatrix} (s + w_2) & 0 \\ 0 & (s + p_2) \end{bmatrix}, \quad (2)$$

де w_2, p_2 – змінні величини, значення яких залежить від обраного каскаду;

M – матриця, яка характеризує вплив зміни керуючих дій на вихідні координати ЗСУ:

$$M = \begin{bmatrix} \alpha_1(\Delta) \cdot (s + w_1(\Delta)) e^{-s \cdot \tau_{shV}(\Delta)} & 0 \\ \alpha_2(s - \varphi) e^{-s \cdot \tau_{shW}} & \alpha_3(s + \varphi) e^{-s \cdot \tau_{TW}} \end{bmatrix}. \quad (3)$$

Нехай вимірювання вологості дисперсного матеріалу може бути здійснене за допомогою декількох датчиків вологості: одного, принцип дії якого базується на

дієлькометричному, інший – на базі мікрохвильового методу вимірювання з передаточними функціями K_1 та K_2 відповідно:

$$K_1 = \frac{0.5}{(8s+1)}; \quad (4) \quad K_2 = 0,0625, \quad (5)$$

та власними шумами вимірювання з нульовим математичним очікуванням, спектральна щільність яких відповідно:

$$S_{\varphi 1} = \frac{1.5^2}{3\pi}; \quad (6) \quad S_{\varphi 2} = \frac{0.5^2}{3\pi}. \quad (7)$$

Для оцінювання висоти киплячого шару до системи включений оптимальний багатовимірний спостерігач з матрицею передаточних функцій F_1 або F_2 [6]:

$$F_1 = \begin{bmatrix} \frac{-\alpha_{11}(s-a_1)}{(s^2+2\cdot d_1\cdot f_1\cdot s+f_1^2)} \\ \frac{\alpha_{21}(s+a_3)}{(s^2+2d_2f_2s+f_2^2)} \end{bmatrix} \quad (8) \quad F_2 = \begin{bmatrix} \frac{\alpha_{12}}{(s+g)} \\ \frac{\alpha_{22}}{(s^2+2d_2c_2s+c_2^2)} \end{bmatrix} \quad (9)$$

так, як це показано на рис. 2, на виході якого отримано вектор оцінки x' виду $x' = \begin{bmatrix} v' \\ w' \end{bmatrix}$,

де v' – оцінка зміни висоти дисперсного матеріалу по каскадам;
 w' – оцінка зміни кінцевої вологості дисперсного матеріалу.

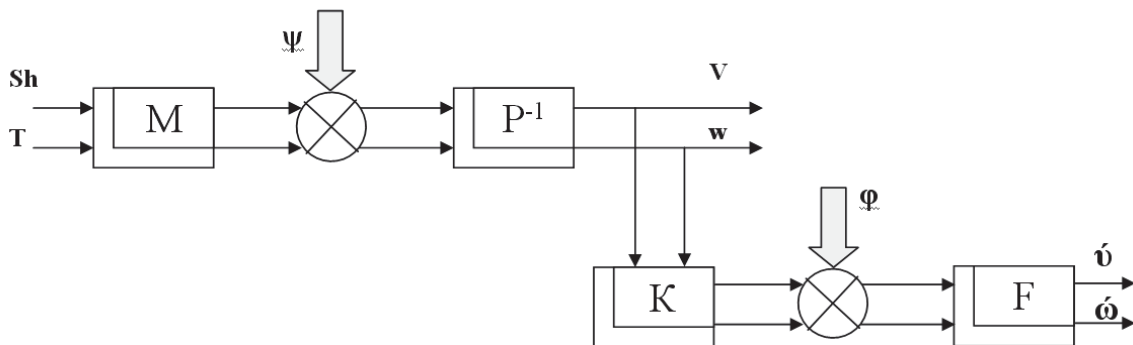


Рисунок 2 – Структурна схема системи оцінювання динаміки об'єкта при неповному вимірюванні вихідних сигналів

Тоді задача полягає у тому, щоб визначити той клас датчика вологості, застосування якого у оптимальній системі спостереження, забезпечить вищу якість оцінювання висоти дисперсного матеріалу.

Виклад основного матеріалу. У відповідності з базовим методом дослідження системи такого класу [8] алгоритм рішення поставленої задачі складається з виконання наступних операцій:

- сформувати матрицю передаточних функцій датчиків вологості K_1^* та K_2^* ;
- використовуючи базовий алгоритм [7] формуємо матрицю спектральної щільності $S_{ee}(s)$ за формулою:

$$S_{ee} = (F_i \cdot K_i^* - E_{2 \times 2}) P_i^{-1} S_{\psi\psi} \cdot P_i^{-1} (F_i \cdot K_i^* - E_{2 \times 2})^* + F_i \cdot S_{\varphi\varphi} \cdot F_i^*, \quad (10)$$

де $S'_{\psi\psi}$ – спектральна щільність збурень, що діють на ЗСУ:

$$S'_{\psi\psi} = \begin{bmatrix} S_{11} & S_{12} \\ S_{21} & S_{22} \end{bmatrix}, \quad (11)$$

$E_{2 \times 2}$ – одинична квадратна матриця розмірами [2x2];

– визначаємо дисперсію погрішностей оцінювання висоти дисперсного матеріалу та вологості згідно виразів:

$$D_{v'} = \frac{1}{j} \int_{-j\infty}^{j\infty} See_{(1,1)}(s) ds, \quad (12) \quad D_{w'} = \frac{1}{j} \int_{-j\infty}^{j\infty} See_{(2,2)}(s) ds, \quad (13)$$

- порівняти знайдені дисперсії на відповідних каскадах;
- обрати той датчик вологості, який забезпечує найкращі показники оцінки системи спостереження.

Так як експериментально зняті сигнали вхідних і вихідних параметрів являють собою стаціонарні ергодичні випадкові процеси [8], а сам об'єкт дослідження – лінійний і багатовимірний, то для розв'язання поставленої задачі нами був використаний метод оцінювання, наведений в [7], в результаті якого отримані моделі спостерігачів F_1 (8) та F_2 (9). F_1 оцінює зміну висоти та вологості дисперсного матеріалу в камері сушіння за зміною кінцевої вологості, яка вимірюється датчиком вологості з матрицею передаточних функцій K_1^* . Перший компонент цієї матриці рівний нулю, так як характеризує вимірювання висоти, а другий – вологість, спектральна щільність ємнісного датчика $S_{\phi\phi 1}$ (6), тоді

$$K_1^* = \begin{bmatrix} 0 & \frac{0.5}{(8s+1)} \end{bmatrix}, \quad (14)$$

F_2 оцінює зміну висоти та вологості дисперсного матеріалу за зміною кінцевої вологості, яка вимірюється мікрохвильовим датчиком і описується матрицею передаточних функцій K_2^* зі спектральною щільністю $S_{\phi\phi 2}$ (7)

$$K_2^* = \begin{bmatrix} 0 & 0,0625 \end{bmatrix}. \quad (15)$$

Визначення міри погрішності оцінювання відшуканого спостерігача проведемо за допомогою функціонала виду:

$$e_o = \frac{1}{j} \int_{-j\infty}^{j\infty} tr[S_{ee}(s)] ds, \quad (16)$$

де tr – слід матриці.

Тоді дисперсія погрішності оцінювання по висоті і вологості розрахуємо за виразами (12), (13).

Таблиця 1 – Значення похибки (дисперсії) оцінювання спостерігача F_1 та F_2

спостережач	сигнал	1 каскад	2 каскад	3 каскад	4 каскад	5 каскад	6 каскад	7 каскад
F_1	\acute{v}	6.3245	6.8765	5.0288	5.2454	3.6269	2.4467	0.8619
	\acute{w}	0.4373	0.4373	0.4373	0.4373	0.4373	0.4373	0.4373
F_2	\acute{v}	7.0912	7.7905	5.9977	5.7333	3.9579	2.6260	0.9083
	\acute{w}	0.5981	0.5981	0.5981	0.5981	0.5981	0.5981	0.5981

З таблиці зрозуміло, що мінімальну дисперсію оцінювання як зміни вологості так і висоти дисперсного матеріалу має спостерігач F_I на нижньому каскаді (каскад №7). Тому і доцільно обрати датчик вологості з математичною моделлю K_1 , адже саме він забезпечуватиме системі спостереження найвищі показники оцінювання зміни висоти зернового матеріалу за зміною його кінцевої вологості.

Висновок. В даній роботі для обґрунтування вибору датчика вологості застосований відомий алгоритм оцінювання погрішності вимірювання системи спостереження, який враховує і метрологічні характеристики датчика і динаміку самого об'єкта. Знайдені значення дисперсій не перевищують: 0,86 мм по висоті та 0,44% по вологості.

Список літератури

1. Волхонов М.С. Обоснование и совершенствование процессов и аэрожелобных устройств для послеуборочной обработки зерна: автореф. дисерт. на соискание наук, степени доктора техн. наук / М.С. Волхонов. – Чебоксары: 2008, 38 с.
2. Осадчий С.І., Зерносушильна установка з киплячим шаром як об'єкт автоматизації / С.І. Осадчий, М.О. Скриннік, І.О. Скриннік //Збірник наукових праць КНТУ/ Вип..17.– Кіровоград: КНТУ, 2006.– 388 с.
3. Таров В.П., Нагорнов С.А. Техника и технологии псевдоожижения: гидродинамика и теплообмен с погружёнными телами / В.П. Таров, С.А. Нагорнов.– Тамбов, ТГТУ, 2005 . – 111 с.
4. Патент на корисну модель №43197 Україна, МПК G01N 9/00 Спосіб визначення висоти дисперсного матеріалу в киплячому шарі / С.І. Осадчий, М.О. Калита, І.О. Скриннік та ін.; заявник і власник патенту Кіровоградський національний технічний університет.– №u200901494; заявл. 23.02.2009, опубл. 10.08.2009, Бюл. №15
5. Осадчий С.І. Визначення структури і параметрів математичної моделі зерносушильної установки з киплячим шаром в реальних експлуатаційних умовах / С.І. Осадчий, М.О. Калита, І.О. Скриннік // Збірник наукових праць КНТУ / Вип.27. – Кіровоград: КНТУ, 2008. – 345 с
6. Осадчий С.І. Оцінка стохастичного стану зерносушильної установки (ЗСУ) з киплячим шаром за неповними вимірюваннями в реальних експлуатаційних умовах» / С.І. Осадчий, М.О. Скриннік, І.О. Скриннік // Збірка наукових праць міжнародної наукової конференції «Інтелектуальні системи прийняття рішень та проблеми обчислювального інтелекту (ISDMCS'2008)» у трьох томах. Том 2 (Частина 2) Аналіз і моделювання складних систем і процесів. – Херсон: ХНТУ, 2008.– 155 с.
7. Азарсков В.Н. Методология конструирования оптимальных систем стохастической стабилизации / В.Н. Азарсков, Л.Н. Блохин, Л.С. Житецкий. – К.: НАУ, 2006. – 437с.
8. Осадчий С.І. Ідентифікація сигналів зерносушильної установки з киплячим шаром в реальних експлуатаційних умовах / С.І. Осадчий, М.О. Скриннік, І.О. Скриннік //Вісник Хмельницького національного університету. – 2007.–№3, т. 1. – С. 38-41.

Sergey Osadchy, Prof., DSc., Marianna Fedotova, assist., Ivan Skrynnik, Assos. Prof., PhD tech. sci., Irina Berezyk, Assos. Prof., PhD tech. sci.

Kirovohrad national technical University, Kirovohrad, Ukraine

On the choice of the humidity sensor at incomplete measurement of the output signals of the dryer fluidized bed

During the synthesis of automatic control system of drying in the dryer cascade type fluidized bed revealed that the height of this layer cannot be measured by the direct method.

To solve this problem, technology was used, developed by Professor L. N. Blokhin, a result which opened the opportunity to estimate the change in height of the fluidized bed in cascade having information only on the final moisture of dried material. The optimality criterion gives the answer, which of the sensors it would be better to perform the function of assessment.

This technique may find wide application for the calculation of the surveillance systems in case of incomplete information on the output signals of the object or-what process.

fluidized bed, dryer cascade type, the transfer function matrix, measurement system, humidity sensor, surveillance system

Одержано 02.12.15