

ДВИГУНИ ТА ЕНЕРГЕТИЧНІ УСТАНОВКИ

УДК 662.76

DOI: [https://doi.org/10.32515/2664-262X.2019.1\(32\).131-137](https://doi.org/10.32515/2664-262X.2019.1(32).131-137)

С.В. Конончук, канд. техн. наук, доц., **О.В. Скрипник**, канд. техн. наук, доц.,
В.В. Свяцький, канд. техн. наук, доц.

*Центральнoукраїнський національний технічний університет, м. Кропивницький,
Україна*

e-mail: kononchuk_s@ukr.net, skripnik1966@ukr.net, svv_iamph@ukr.net

Принципи побудови математичної моделі газогенераторного процесу

В статті запропоновано новий підхід до вивчення взаємозв'язку між основними параметрами газогенераторного процесу; оригінальні методики розрахунків матеріального та теплового балансів процесу газифікації твердого палива; спосіб реалізації математичної моделі газогенераторного процесу на комп'ютері.

газогенератор, паливо, дуття, газифікація, математична модель, матеріальний баланс, тепловий баланс, блок-схема

С.В. Конончук, канд. техн. наук, доц. **О.В. Скрипник**, канд. техн. наук, доц., **В.В. Свяцький**, канд. техн. наук, доц.

Центральнoукраїнський національний технічний університет, г. Кропивницький, Україна

Принципы построения математической модели газогенераторного процесса

В статье предложен новый подход в исследовании взаимосвязей между основными параметрами газогенераторного процесса; оригинальные методики расчета материального и теплового балансов процесса газификации твердого топлива; способ реализации математической модели газогенераторного процесса на компьютере.

газогенератор, топливо, дутье, газификация, математическая модель, материальный баланс, тепловой баланс, блок-схема

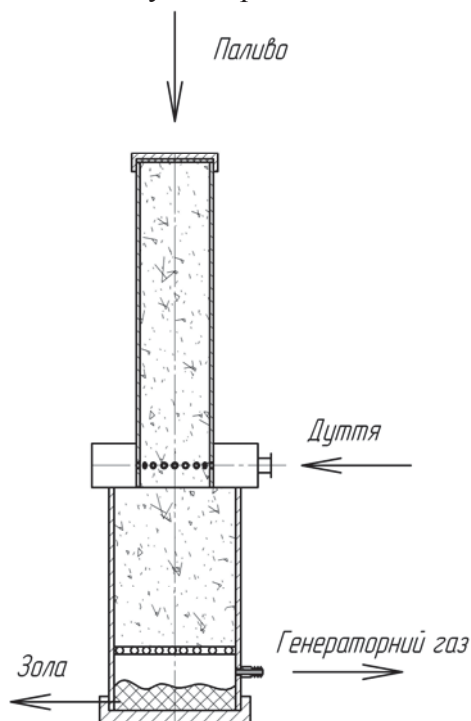
Постановка проблеми. Промислові підприємства України і, зокрема, сільськогосподарське машинобудування характеризуються підвищеним споживанням паливно-енергетичних ресурсів. Необхідність розвитку та впровадження в Україні технологій, здатних забезпечити економію енергоресурсів, поліпшення санітарно-гігієнічних і економічних показників виробництва спонукають до пошуку і використання альтернативних джерел енергії, у тому числі шляхом газифікації твердого палива місцевих джерел у газогенераторах.

Аналіз останніх досліджень і публікацій. Для вирішення задач прогнозування і оптимізації газогенераторного процесу на основі дослідження взаємозв'язку між його параметрами а також розрахунку матеріального і теплового балансів газогенератора важливим є виявлення закономірностей тепло- і масообміну, а також винайдення математичного описання процесу з урахуванням типу газогенераторного процесу (прямий, обернений, горизонтальний) [1], кількості, температури і хімічного складу палива і дуття [2, 3]. З метою дослідження взаємозв'язку між найважливішими параметрами газогенераторного процесу розроблена лабораторна установка в якій реалізовано обернений газогенераторний процес [4]. Проте, проведення експериментальних досліджень при варіюванні значної кількості вхідних параметрів

призводить до зростання кількості натурних експериментів, враховуючи їх складність, обмежене великими труднощами. Тому, із трьох можливих типів математичних моделей (теоретичні, змішані і статистичні) для газогенераторів в наявних умовах доцільно побудувати моделі змішаного типу, коли математична структура моделі визначається теоретичним шляхом, а ідентифікація моделі здійснюється при використанні експериментальних даних.

Постановка завдання. Таким чином, метою даної роботи є розробка принципів побудови математичної моделі газогенераторного процесу яка забезпечує можливість варіювання вхідних параметрів процесу та дозволяє вибрати оптимальне їх співвідношення.

Виклад основного матеріалу. Аналізуючи газогенераторний процес, необхідно, перш за все, визначитись з його параметрами. Вибір останніх залежить від формулювання задачі. Якщо нас цікавлять кінцеві результати процесу, то ми відволікаємось від зміни термодинамічних, механічних та інших параметрів матеріальних потоків по висоті і ширині газогенератора, тобто розглядаємо його, як об'єкт з зосередженими параметрами. Якщо ж ми вивчаємо процес, включаючи і геометричні параметри агрегату, то тоді останній виступає як об'єкт із розосередженими параметрами. При врахуванні фактору часу матимемо динамічний об'єкт дослідження і відповідно, динамічну математичну модель. В протилежному випадку об'єкт і модель будуть статичними. Найпростішою є очевидно, статична модель із зосередженими параметрами, яку далі ми і будемо розглядати. Крім того для практичних цілей такого підходу цілком досить, тому що практиків в більшій мірі цікавлять кінцеві результати у вигляді встановлених взаємозв'язків між вхідними та вихідними параметрами для визначення квазістаціонарного режиму роботи газогенератора. Такий підхід споріднений до кібернетичного підходу, коли об'єкт дослідження виступає в ролі так званого "чорного ящика" (рис. 1).



Вхідні параметри (фактори):

Дуття – витрата дуття g_d , кг/с ($\text{м}^3/\text{с}$), його температура t_d , °С, та хімічний склад, % за масою (об'ємом) (вміст кисню в дутті, вологість, вміст вуглекислого газу тощо);

Паливо – витрата палива g_n , кг/с, його температура t_n , °С, та хімічний склад, % за масою.

Вихідні параметри (функціонали):

Генераторний газ – вихід генераторного газу $g_{z.z}$, кг/с, його температура $t_{z.z}$, °С, та хімічний склад, % за масою (об'ємом);

Зола – вихід золи g_z , кг/с, її температура t_z , °С, та хімічний склад, % за масою.

Рисунок 1 – "Чорний ящик" газогенераторного процесу
Джерело: розроблено авторами

Спрощений запис математичної моделі газогенераторного процесу буде мати вигляд:

$$F(g_d, t_d, g_n, t_n, g_{z,z}, t_{z,z}, g_z, t_z) = 0, \quad (1)$$

тобто, вихідні параметри математичної моделі функціонально залежать від вхідних параметрів (див. рис. 1).

Для забезпечення стаціонарного режиму роботи газогенератора приймають незмінними такі параметри, як температура дуття $t_d = \text{const}$, температура палива $t_n = \text{const}$ та їх хімічний склад.

Оскільки в газогенераторному процесі спостерігається надлишок палива, то витрата палива буде функціонально залежати від витрати дуття:

$$g_n = f(g_d). \quad (2)$$

Таким чином, із усіх перерахованих вхідних параметрів залишається невизначеною одна величина – витрата дуття g_d . Це означає, що наша система має один ступінь свободи і для її визначення достатньо вказати витрату дуття. Одноваріантність газогенераторного процесу означає також, що взаємозв'язок між його параметрами можна представити графічно на плоскому рисунку у вигляді графіку залежності вихідного параметру від витрати дуття, наприклад:

$$g_{z,z} = f(g_d). \quad (3)$$

Можливі також інші варіанти визначення системи. Задавшись, наприклад, продуктивністю газогенератора (виходом генераторного газу), можна знайти кількість дуття, яку необхідно подавати в газогенератор для забезпечення заданої продуктивності.

Основними рівняннями, що пов'язують між собою параметри газогенераторного процесу є рівняння матеріального і теплового балансів:

$$g_d + g_n = g_{z,z} + g_z, \quad (4)$$

$$Q_{x,n} + Q_{f,n} + Q_{f,d} = Q_{x,z,z} + Q_{z,z} + Q_z + Q_{\text{енд.}} + Q_{\text{втр.}}, \quad (5)$$

де $Q_{x,n}$, $Q_{f,n}$, $Q_{f,d}$, $Q_{x,z,z}$, $Q_{z,z}$, Q_z , $Q_{\text{енд.}}$, $Q_{\text{втр.}}$, Вт – відповідно, хімічна теплота палива, фізична теплота палива (у випадку використання підігрітого палива), фізична теплота дуття (у випадку використання підігрітого дуття), хімічна теплота генераторного газу, тепловміст генераторного газу, тепловміст золи, теплота ендотермічних реакцій, втрати теплоти в навколишнє середовище.

Оскільки результуюча теплота, що виділяється при горінні палива в газогенераторі менше його теплотворної здатності на величину теплоти ендотермічних реакцій, можливі два варіанти при складанні теплового балансу газогенераторного процесу. У першому випадку, при визначенні $Q_{x,n}$ вважаємо, що спочатку відбувається повне згорання палива до вищих оксидів, а вже у відновлювальній зоні протікають ендотермічні реакції з поглинанням теплоти $Q_{\text{енд.}}$. У другому випадку, вважаємо що у газогенераторі відбувається неповне горіння палива в умовах недостатності кисню (хімічний недопал) і результуюча хімічна теплота палива розраховується з урахуванням

поглинання теплоти при протіканні ендотермічних реакцій. В цьому випадку величина $Q_{енд}$ з рівняння теплового балансу (5) зникає.

Визначаючи статті матеріального балансу при змінних значеннях витрати дуття маємо:

$$g_z = f(g_n) = f(g_d). \quad (6)$$

Таким чином, в рівнянні (4) матеріального балансу залишилась одна невідома величина – вихід генераторного газу, яку ми з нього і знаходимо.

Визначаючи статті теплового балансу при змінних значеннях витрати дуття маємо:

$$Q_{x.n} = f(g_d, g_n), \quad (7)$$

$$Q_{\phi.n} = f(g_n), \text{ або, враховуючи (2) } - Q_{\phi.n} = f(g_d), \quad (8)$$

$$Q_{\phi.d} = f(g_d), \quad (9)$$

$$Q_z = f(g_n), \text{ або, враховуючи (2) } - Q_z = f(g_d), \quad (10)$$

$$Q_{енд} = f(g_d, g_n). \quad (11)$$

Що стосується втрат теплоти в навколишнє середовище – $Q_{втр.}$, сама по собі ця величина для заданих умов газифікації ($g_d = \text{const}$, $g_n = \text{const}$) буде постійною. Згідно з даними [5 – 7] величина $Q_{втр.}$ для енергетичних установок шахтного типу (доменних печей, газогенераторів, вагранок, печей для відпалювання вапняку) приймається у відсотках від прибутку теплоти. Отже при $Q_{приб.} = f(g_d)$ (рівняння (7) – (9)), маємо:

$$Q_{втр.} = f(g_d). \quad (12)$$

$$Q_{x.z.z} = f(g_d, g_n), \quad (13)$$

Таким чином, в рівнянні (5) теплового балансу залишилась одна невідома величина – тепловміст генераторного газу, яку ми з нього і знаходимо. Знайшовши значення тепловмісту продуктів газифікації, за їх теплоємністю і виходом можна розрахувати температуру генераторного газу $t_{2.z}$. Аналогічно, за значеннями тепловмісту, теплоємності і виходу золи розраховують її температуру t_3 .

Описана методика дає можливість вести всі розрахунки на комп'ютері. Для визначення взаємозв'язку (1) складаємо блок-схему вирішення задачі визначення залежності температури генераторного газу та його виходу від витрати дуття (рис. 2), яка дозволяє отримати програмний продукт по вирішенню даної проблеми.

За результатами розрахунку будують графік залежності виходу генераторного газу від витрати дуття. За необхідності будують графік залежності температури генераторного газу від витрати дуття. Запропонований алгоритм дозволяє також отримати вказані співвідношення у вигляді таблиць. Ввівши фактичні параметри роботи газогенератора ми отримаємо точку на графіку, яка характеризує процес, і в залежності від характеру оптимізації (зменшення температури генераторного газу, підвищення продуктивності газогенератора тощо), програма розробляє певні рекомендації по переводу процесу в оптимальну область.

Маючи статистичні дані температури генераторного газу для різних значень витрати дуття, можна з рівняння теплового балансу знайти значення втрат теплоти в навколишнє середовище, і, побудувавши композиційний план [8], ми зможемо визначити залежність (13) у вигляді полінома. Можливі також інші варіанти реалізації математичної моделі.

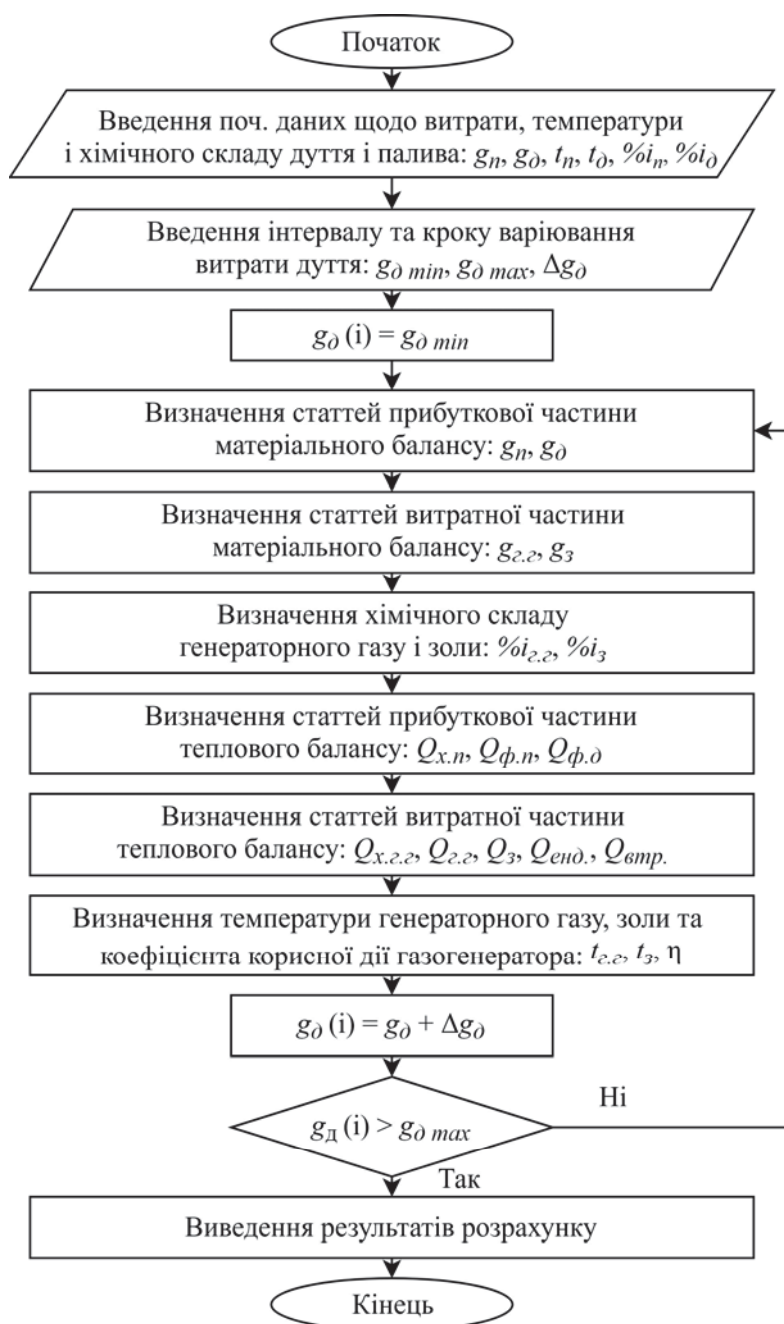


Рисунок 2 – Блок-схема вирішення задачі визначення залежності температури генераторного газу та продуктивності газогенератора від витрати дуття

Джерело: розроблено авторами

Висновки. Таким чином, викладена методика математичного моделювання газогенераторного процесу дозволяє вирішувати задачі прогнозування та оптимізації цього процесу, дає можливість практичного використання математичної моделі при проектуванні та експлуатації газогенераторів на підприємствах різних галузей

промисловості. Але отримані результати потребують практичної перевірки і уточнень, що можливо зробити лише в умовах активного натурального експерименту. Крім того, шляхом варіювання таких параметрів як температура дуття, процентний вміст кисню, вологи в дутті, номенклатура та хімічний склад палива, ми можемо отримати більш універсальну математичну модель газогенераторного процесу. Враховуючи все це виникає необхідність подальшого дослідження взаємозв'язку між параметрами газогенераторного процесу.

Список літератури

1. Газогенератор. Веб-сайт. URL: <https://uk.wikipedia.org/wiki/Газогенератор>. (дата звернення: 26.05.2019).
2. Програма розрахунку термодинамічних характеристик реакцій газогенераторного процесу / С.В. Конончук та ін *Проблеми енергоефективності та автоматизації в промисловості та сільському господарстві*": зб. тез доп. Міжнар. наук.-практ. конф., жовтень 2015 р. Кіровоград. С. 47-50.
3. С.В. Конончук, В.В. Пукалов. Термодинамічні характеристики безкисневого газогенераторного процесу. «Литво-2015»: матеріали XI Міжнар. наук.-практ. конф., 26 – 28 травня 2015 р. Запоріжжя. С. 135-138.
4. Експериментальна установка для дослідження взаємозв'язку між параметрами газогенераторного процесу / В.І. Кравченко та ін. *Проблеми енергоефективності та автоматизації в промисловості та сільському господарстві*: зб. тез доп. Міжнар. наук.-практ. конф., жовтень 2015 р. Кіровоград. С. 50-52.
5. *Металлургическая теплотехника. В 2-х т. Т 2. Конструкция и работа печей: учебник для вузов* / В.А. Кривандин и др. Москва: Металлургия. 1986. 592 с.
6. Кривандин В.А. Марков Б.Л. *Металлургические печи*. Москва: Металлургия. 1967. 672 с.
7. Долотов Г.П., Кондаков Е.А. *Литейные печи и сушила*. Москва: Машиностроение. 1990. 304 с.
8. Рафалес-Ламарка Э.Э., Николаев В.Г. *Некоторые методы планирования и математического анализа биологических экспериментов*. Киев: Наукова думка. 1971. 119 с.

References

1. Gazogenerator [Gas generator]. Retrieved from <https://uk.wikipedia.org/wiki/Газогенератор> [in Russian].
2. Kononchuk, S.V., Kravchenko, V.I., Klymenko, V.V., Skrypnyk, O.V., Yakymenko, I.V. (2015). Program of calculation of thermodynamic characteristics of reactions of the gas-generating process [Program of calculation of thermodynamic characteristics of reactions of the gas-generating process]. *Problems of energy efficiency and automation in industry and agriculture: Zbirnyk tez dopovidei Mizhnarodnoi naukovopraktychnoi konferentsii (zhovten 2015 roku) – International Scientific and Practical Conference*. (pp. 47-50). Kirovohrad [in Ukraine].
3. Kononchuk, S.V., Pukalov, V.V. (2015). Thermodynamic characteristics of the oxygen-free gas-generating process [Thermodynamic characteristics of the oxygen-free gas-generating process]. *Casting – metallurgy: Materialy 11 Mizhnarodnoi konferentsii «Lytvo-2015» (26 – 28 travnia 2015 roku) – International Scientific and Practical Conference*. (pp. 135-138). Zaporizhzhia [in Ukraine].
4. Kravchenko, V.I., Kononchuk, S.V., Klymenko, V.V., Skrypnyk, O.V., Yakymenko, I.V. (2015). Experimental equipment to study the relationship between process parameters of the gas generator [Experimental equipment to study the relationship between process parameters of the gas generator]. *Problems of energy efficiency and automation in industry and agriculture: Zbirnyk tez dopovidei Mizhnarodnoi naukovopraktychnoi konferentsii (zhovten 2015 roku) – International Scientific and Practical Conference*. (pp. 50-52). Kirovohrad [in Ukraine].
5. Krivandin, V.A., Nevedomskaya, I.N., Kobakhidze, V.V. et al. (1986). *Metallurgicheskaya teplotekhnika [Metallurgical heat engineering]*. (Vols. 1-2). Moscow: Metallurgiya [in Russian].
6. Krivandin, V.A., Markov, B.L. (1967). *Metallurgicheskiye pechi [Metallurgical furnaces]*. Moscow: Metallurgiya [in Russian].
7. Dolotov, G.P., Kondakov, E.A. (1990). *Liteynyye pechi i sushila [Foundry furnaces and dryers]*. Moscow: Mashinostroyeniye [in Russian].
8. Rafales-Lamarca, E.E., Nikolayev, V.G. (1971). *Nekotoryye metody planirovaniya i matematicheskogo analiza biologicheskikh eksperimentov [Some methods of planning and mathematical analysis of biological experiments]*. Kiyev: Naukova dumka [in Russian].

Serhii Kononchuk, Assoc. Prof., PhD tech. sci, **Oleksandr Skrypnyk**, Assoc. Prof., PhD tech. sci, **Volodymyr Sviatskyi**, Assoc. Prof., PhD tech. sci

Central Ukrainian National Technical University, Kropyvnytskyi, Ukraine

Principles of Construction of a Mathematical Model of the Gas Generator Process

The need for the development and introduction of technologies in Ukraine that are capable of providing energy resources savings, improving sanitary and hygienic and economic indicators of production, encourage the search for and use of alternative energy sources, including gasification of solid fuels of local sources in gas generators.

To solve problems of forecasting and optimization of the gas generator process on the basis of the study of the relationship between its parameters, as well as the calculation of the material and thermal balance of the gas generator, the principles of detection of the laws of heat and mass exchange, as well as the invention of the mathematical description of the process, taking into account the type of the gas generator process (direct, horizontal), quantity, temperature and chemical composition of fuel and blast. In order to study the relationship between the most important parameters of the gas generator process, a laboratory plant was developed in which the reverse gas generator process was implemented. However, the conduct of experimental studies in the variation of a large number of input parameters leads to an increase in the number of field experiments, given their complexity, is limited by great difficulties. Therefore, of the three possible types of mathematical models (theoretical, mixed and statistical) for gas generators in the present conditions, it is expedient to construct models of mixed type, when the mathematical structure of the model is determined theoretically, and the identification of the model is carried out using experimental data. The gas generator is considered as a static object with lumped parameters. The original methods of calculating the material and thermal balance of the gasification process of solid fuel have been developed, taking into account the variation of the input parameters. A block diagram of the solution of the problem of determining the temperature dependence of the generator gas and its amount from the air flow, which allows obtaining a computer program for solving this problem, has been developed.

The given method of mathematical modeling of the gas-generating process allows to solve problems of forecasting and optimization of this process, gives the possibility of practical use of mathematical model at designing and operation of gas generators at enterprises of different industries.

gas generator, fuel, blast, gasification, mathematical model, material balance, heat balance

Одержано (Received) 02.05.2019

Прорецензовано (Reviewed) 20.05.2019

Прийнято до друку (Approved) 04.06.2019