

Method of research is an analytical solution of the system of differential equations describing the stress-strain state of layered structure.

Results. Obtained analytical dependences for determining the stress-strain state of the flat head rope of hoisting engine, taking into account variations of geometrical parameters of the trunk reinforcement from the design values.

The originality is to establish unknown mathematical dependencies for stress-strain state of the flat head rope of the mine hoist.

Practical significance. The results should be taken into account when analyzing the admissibility of the safe hoisting of raw materials in the mine shafts with impaired arrangement of the hoisting vessel guides.

Keywords: *hoisting engine, flat rubber-rope cable, trunk reinforcement, geometrical parameters, stress-strain state, and analytical dependences.*

УДК 621.85.01

© Н.А. Лубенец

СОХРАНЕНИЯ МЕХАНИЧЕСКОЙ ЭНЕРГИИ ГИБКОГО ТЕЛА ПРИ ТРЕНИИ ПО БЛОКУ

© N. Lubenets

CONSERVATION OF MECHANICAL ENERGY IN FLEXIBLE BODY FRICTION IN UNIT

Приведены результаты экспериментальных исследований трения гибкого тела по блоку. Впервые установлено, что при трении гибкого тела по блоку соблюдается закон сохранения механической энергии, а также получено новое уравнение трения гибких тел и условие реализации блоком заданного тягового усилия.

Наведено результати експериментальних досліджень тертя гнучкого тіла по блоку. Вперше встановлено, що при терті гнучкого тіла по блоку дотримується закон збереження механічної енергії, а також отримано нове рівняння тертя гнучких тіл і умова реалізації блоком заданого тягового зусилля.

Вступление. В настоящее время на горных предприятиях для транспортирования основных и вспомогательных грузов широкое применение нашли стационарные транспортные машины с гибким тяговым органом (гибким телом). К указанным машинам относятся: ленточные конвейеры, шахтные напочвенные дороги и подъемные машины, подвесные дороги и др.

Проектирование и эффективная эксплуатация указанных машин невозможна без определения и прогнозирования их тяговой способности, обоснования рациональных режимов их эксплуатации.

Тяговая способность машин реализуется трением гибкого тела о приводной блок машины за счет его прижатия под действием усилий натяжения. Определение и прогнозирование силы тяги машин осуществляются в соответствии с действующим законом трения гибких тел – уравнением трения гибких тел Эйлера 1775 г. [1].

Уравнение трения гибких тел Эйлера и его вывод, ставшие классическими, нашли всеобщее признание во всем мире и до настоящего времени используется в образовании, научных исследованиях, в машиностроении и при эксплуатации транспортных машин [2].

В соответствии с указанным уравнением тяговое усилие машин при сцеплении гибкого тела с приводным блоком определяется и прогнозируется с запасом по усилию натяжения гибкого тела на одном контакте с блоком при скольжении [3].

Однако, при таком порядке расчета тяговой способности не учитывается натяжение гибкого тела на другом контакте с блоком, от которого в совокупности с натяжением на первом гибкое тело прижимается к блоку и, как известно, возникает тяговое усилие.

Следовательно, возникает сомнение относительно правильности представлений о трении гибких тел, обоснования метода определения тяговой способности и рациональных режимов работы машин. Указанное свидетельствует о недостаточном уровне знаний о трении гибких тел и подготовки специалистов, приводит к ошибкам в научных исследованиях и приближениям при проектировании транспортных машин, что негативно сказывается на эффективности и безопасности производства.

Постановка задачи исследований. Дискуссия ученых вокруг правильности уравнения трения гибких тел Эйлера не затухает более двух столетий [1]. Проблеме несовпадения данных практики с указанным уравнением и его уточнению посвящены работы выдающихся ученых в мире, в том числе сотрудников ГВУЗ «Национальный горный университет», Днепропетровского национального университета и Института геотехнической механики НАН Украины: Н.С. Полякова, В.И. Мосаковского, И.Г. Штокмана, Н.Я. Биличенка, В.П. Франчука, В.К. Смирнова, Р.В. Кирия и др.

Однако, до настоящего времени ошибкой было считать, что уравнение Эйлера для идеального гибкого тела является правильным. Анализ результатов научных исследований по трению тел свидетельствует о том, что уравнение Эйлера не отвечает представлениям философов и ученых о трении на протяжении столетий: труды Аристотеля, авторов законов трения тел Леонардо да Винчи, Амонтона, самого Эйлера и Кулона [4].

А именно уравнение Эйлера в обобщенном виде не содержит общепризнанных факторов трения твердых тел, а именно нормальной реакции между

тeлaми, а тaкжe нe пoдтвeрджaeт ee тpaдицioннoю лiнeйнoю зв'язкoю з силoю тpeнн'я пocpeдствoм кoєфiцiєнтa тpeнн'я.

Цeлюю стaт'ї являeтcя oбoснoвaннe пpaвильнoгo рeшeннe клacсичecкoї зaдaчi Eйлepa o cкoльжeннi гiбкoгo тeлa пo нeпoдвiжнoмy блoкy.

Рeзультaтaти iccлeдoвaнн'я. Дл'я oбoснoвaнн'я пpaвильнoгo рeшeнн'я зaдaчi Eйлepa o cкoльжeннi гiбкoгo тeлa пoп'ятaeмc'я пocтичь cуццiвoсть укaзaннoгo явлeнн'я. Дл'я з'яcт'я пpoвeдeм екcпepимeнт, oбeспeчив укoв'я iзвeстнoї зaдaчi, pиc. 1.

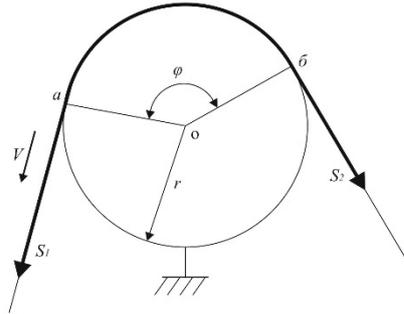


Рис. 1. Расчетная схема: S_1 , S_2 – большая и меньшая силы, приложенные к концам гибкого тела (натяжения в сбегающей и набегающей на блок ветвях гибкого тела) при скольжении; r – радиус блока; φ – угол обхвата блока гибким телом

Согласно уравнению Эйлера при скольжении по неподвижному блоку гибкое тело под действием приложенных к ее концам сил скользит в направлении большей силы, превышающей другую силу на величину суммарной силы трения, которая возникает между телами, а отношение большей силы к меньшей равно:

$$\frac{S_1}{S_2} = e^{f \cdot \varphi}$$

где S_1 , S_2 – большая и меньшая силы, приложенные к концам гибкого тела (натяжения в сбегающей и набегающей на блок ветвях гибкого тела), при скольжении; f – коэффициент трения скольжения между гибким телом и блоком; φ – угол обхвата блока гибким телом; $e^{f \cdot \varphi}$ – тяговый фактор.

В соответствии с указанным уравнением сила трения при скольжении гибкого тела по блоку определяется выражениями:

$$F = S_1 - S_2 = S_2 \cdot e^{f \cdot \varphi} - S_2 = S_2 \cdot (e^{f \cdot \varphi} - 1) = S_1 \cdot \frac{(e^{f \cdot \varphi} - 1)}{e^{f \cdot \varphi}}.$$

где F – сила трения при скольжении гибкого тела по блоку.

Поэтому тяговое усилие машины, например, ленточного конвейера при сцеплении гибкого тела с блоком определяется и прогнозируется с запасом по

минимальному натяжению одной из ветвей гибкого тела на контакте с блоком при скольжении [3]:

$$S_{2min} = \frac{F_0 k_T}{(e^{\mu\varphi} - 1)}; \quad S_{1min} = \frac{F_0 \cdot k_T \cdot e^{f\cdot\varphi}}{(e^{\mu\varphi} - 1)};$$

где S_{2min} – минимальное усилие натяжения одной из ветвей гибкого тела на контакте с блоком; F_0 – реализуемое тяговое усилие приводного блока при сцеплении с гибким телом; k_T – коэффициент запаса тяговой способности.

На рис. 2. приведен испытательный стенд.

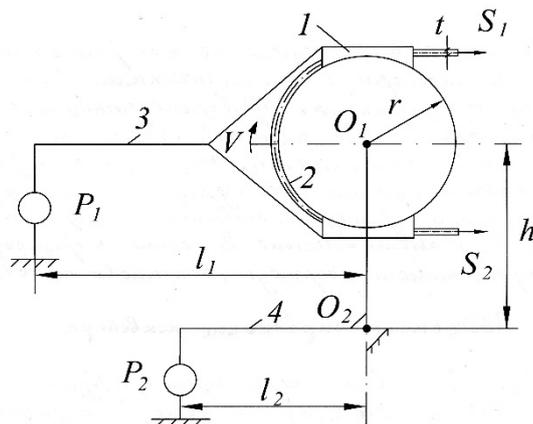


Рис. 2. Кинематическая схема стенда для испытаний: 1 – ленточный тормоз; 2 – блоки натяжной станции короткого конвейера; 3, 4 – рычаги; P_1 , P_2 – динамометры; S_2 , S_1 – натяжение конвейерной ленты в точках набега и сбегания на блок

Испытательный стенд представляет собой короткий ленточный конвейер. Блок натяжной станции 2 установлен на шарнире O_1 рычага с осью поворота O_2 . Стенд оснащен ленточным тормозом 1 для торможения блока натяжной станции 2 и динамометрами P_1 и P_2 , которые закреплены на рычагах 3 и 4. Они предназначены для измерения силы трения между конвейерной лентой и блоком и силы предварительного натяжения конвейерной ленты. Следовательно, сила предварительного натяжения конвейерной ленты поддерживается и контролируется упругим элементом - динамометром.

Блок приводной станции конвейера и устройство натяжения конвейерной ленты не показаны. Эти части конвейера в расчетной схеме испытательного стенда заменены действием сил тяги S_1 и S_2 .

Рассмотрим методику проведения испытаний. Сущность метода испытаний состоит в уравнивании момента силы тяги конвейерной ленты S_1 и S_2 и момента силы трения F конвейерной ленты о блок при их трении и наблюдение за параметрами испытаний.

Испытания проводят следующим образом. Устройством натяжения конвейерной ленты приводной станции испытательного стенда создают предварительное натяжение, контролируемое динамометром P_2 . Затем, запускают кон-

вейер - блок приводной станции приводится во вращение, а за счет силы сцепления с приводным блоком конвейерная лента поступательно перемещается по замкнутой траектории и силами тяги S_1 и S_2 приводит во вращение блок 2 натяжной станции. Ленточным тормозом 1 создают тормозной момент на оси блока 2 натяжной станции и увеличивают его до значения при котором блок останавливается – происходит срыв сцепления между конвейерной лентой и блоком 2. При этом лента начинает скользить по блоку с заданной скоростью, а моменты силы тяги S_1 и S_2 и силы трения F между конвейерной лентой и блоком уравновешиваются.

Определение сил тяги S_2 и S_1 на участках набегания конвейерной ленты на блок 2 и сбегания с него осуществляют методами теоретической механики. Силы тяги S_1 и S_2 являются корнями системы линейных уравнений равновесия механической системы:

$$\begin{cases} \sum_{i=1}^n M_{O_1} = S_1 \cdot r - S_2 \cdot r - P_1 \cdot l_1 = 0; \\ \sum_{i=1}^k M_{O_2} = S_1 \cdot (h + r) + S_2 \cdot (h - r) - P_2 \cdot l_2 - P_1 \cdot l_1 = 0 \end{cases}$$

где $\sum_{i=1}^n M_{O_1}$ - сумма моментов сил механической системы относительно шарнира O_1 ; $\sum_{i=1}^k M_{O_2}$ - сумма моментов сил механической системы относительно шарнира O_2 ; S_1 – натяжение в сбегавшей с блока ветви гибкого тела; S_2 - натяжение в набегавшей на блок ветви гибкого тела; l_1, l_2 – длины рычагов; P_1, P_2 - показания динамометров; r – радиус блока; h – расстояние между шарнирами.

Откуда силы тяги S_1 и S_2 равняются:

$$S_1 = \frac{P_2 \cdot l_2 \cdot r + P_1 \cdot l_1 \cdot h}{2 \cdot r \cdot h};$$

$$S_2 = \frac{P_2 \cdot l_2 \cdot r - P_1 \cdot l_1 \cdot h}{2 \cdot r \cdot h}$$

В таблице приведены результаты эксперимента. Условия испытаний: ширина конвейерной ленты – 490 мм; суммарное усилие натяжения конвейерной ленты ($S_1 + S_2$) – 311 кГ; угол обхвата барабана конвейерной лентой (φ) – 3,14 рад; радиус барабана (r) - 0,112 м; длина рычага (l_1) – 0,923 м; длина рычага (l_2) – 1,526 м; расстояние между шарнирами (h) – 0,394 м; скорость относительного движения ленты и барабана (v) при скольжении (сцеплении) – 1 м/с (0 м/с); F_1 - усилие натяжения гибкого тела в точке сбегания с приводного блока ленточного конвейера; F_4 - усилие натяжения гибкого тела в точке набегания на приводной блок ленточного конвейера.

Результаты экспериментальных исследований

N	Условия испытаний				Натяжение ветвей	
	Режим трения ленты	Состояние ленты	P_1 , кГ	P_2 , кГ	$S_1 = F_4$, кГ	$S_2 = F_1$, кГ
1	сцепление	сухая	0	74	143,4	143,4
2	-/-/-/-	-/-/-/-	7,6	74	174,7	112,1
3	-/-/-/-	-/-/-/-	10,5	74	186,7	100,1
4	-/-/-/-	влажная	0	74	143,4	143,4
5	-/-/-/-	-/-/-/-	3,3	74	147,0	129,8
6	скольжение	сухая	13,3	74	198,2	88,6
7	-/-/-/-	влажная	4,2	74	160,7	126,1

Экспериментальными исследованиями на испытательном стенде установлено, что при различных значениях тормозной силы ленточного тормоза показания динамометра P_2 (оценка предварительного натяжения конвейерной ленты) не изменяется – 74 кГ. При этом усилие предварительного натяжения ленты составляет: $P = (P_2 * l_2 / h) = 74 * 1,526 / 0,394 = 286,7$ кГ.

Следовательно, усилие предварительного натяжения конвейерной ленты при испытаниях не зависят ни от величины неполного коэффициента трения-сцепления между телами, ни от коэффициента трения-скольжения. Изменение коэффициента трения скольжения достигалось смачиванием конвейерной ленты.

Иногда в некоторых климатических условиях испытаний при сухом скольжении, когда сила трения между телами значительная (P_1 достигает значения ≈ 20 кГ и более) может наблюдаться некоторое незначительное увеличение показаний динамометра P_2 . Это объясняется возрастанием потерь энергии на поворотных пунктах – шарнирах блоков стенда и отклонением статической характеристики преобразования прибора (динамометра) от длины ленты ($P_2 = K * l$) из-за возрастающей разницы в провисании ветвей конвейерной ленты набегающей на блок натяжной станции и сбегающей с него. При сухом скольжении наблюдается большее провисание набегающей на блок натяжной станции ветви конвейерной ленты и, наоборот, меньшее провисание сбегающей ветви с блока конвейерной ленты по сравнению со сцеплением.

Провисания набегающей и сбегающей ветви конвейерной ленты стенда в условиях покоя и холостого хода – без торможения блока натяжной станции одинаковые и составляли 83 мм. Расстояние между блоками стенда составляет 4700 мм. Провисание сбегающей ветви конвейерной ленты стенда при скольжении по блоку составляло 40 мм.

Кроме того, рассчитанные усилия тяги S_1 и S_2 (или усилия натяжения гибкого тела на приводном блоке) при испытании симметрично больше и меньше половины усилия предварительного натяжения конвейерной ленты, равно $P=143,4$ кГ.

Указанные результаты наблюдений свидетельствует о неизменности удлинения замкнутой конвейерной ленты при испытании с заданными предварительном усилиями ее натяжения и скоростью движения. Т. е. потенциальная энергия конвейерной ленты при испытании не изменяется, а, следовательно, соблюдается закон сохранения механической энергии в замкнутой механической системе.

Установленные результаты исследований указывают на необходимости изменения принятого порядка построения диаграммы натяжения конвейерной ленты ленточного конвейера - важнейшего элемента его расчета при проектировании и эксплуатации. Как выяснилось, традиционная диаграмма натяжения не отвечает закону сохранения механической энергии в замкнутой механической системе - площади, ограниченные диаграммой натяжения (расчетной или предельной), и присущей любому другому режиму трения, например, холостому ходу не одинаковые. Также, диаграмма не согласуется с фундаментальным условием равновесия механической системы, используемом в механике - усилия натяжения конвейерной ленты на осях блоков приводной и натяжной станций диаграммы не одинаковые.

Принятый порядок построения диаграммы натяжения конвейерной ленты ленточного конвейера основан на методе суперпозиции. Однако он не учитывает наличие шарнира – блока натяжной станции, который уравнивает натяжения холостой и грузовой ветвей конвейера. Критерием предлагаемых изменений в построении диаграммы натяжения конвейерной ленты является неизменность ее потенциальной энергии, что обуславливает изменение натяжения ее грузовой и холостой ветвей диаграммы («внешнего контура» конвейера) осуществляется по одной прямой линии. По «внутреннему контуру» конвейера – по линии контакта с приводным блоком конвейерной ленты ее потенциальная энергия также постоянная [4].

Следовательно, при трении гибкого тела по блоку с заданным усилием предварительного натяжения суммарная механическая энергия гибкого тела, включающая потенциальную и кинетическую энергии, не изменяется. Механическая энергия гибкого тела не зависит ни от режима трения – скольжения или сцепления ни от его фрикционных характеристик. Т.е. в замкнутой механической системе при трении по блоку гибкого тела в нем соблюдается современная редакция закона сохранения механической энергии в замкнутой механической системе (40-е годы 19 ст. Н.Э.).

Система дифференциальных уравнений равновесия, описывающих трение гибкого тела по блоку, помимо двух уравнений равновесия гибкого тела, предложенных Эйлером, содержит действующий в настоящее время закон трения тел Кулона вместо устаревшего закона трения тел Амонтона, и условие равновесия натяжения гибкого тела, отвечающее современной редакции закона со-

хранения механической энергии в замкнутой механической системе. В качестве гибкого тела принята нерастяжимая, невесомая и абсолютно гибкая нить.

$$\left\{ \begin{array}{l} dN = S(a) \cdot da; \\ dS = dF; \\ dF = \frac{F_c}{\varphi} \cdot da + tg\beta \cdot dN; \\ \frac{\partial N}{\partial \mu} = \frac{\partial \left(\int_0^{\varphi} S(a) \cdot da \right)}{\partial \mu} = 0 \end{array} \right.$$

Решение полученной системы дифференциальных уравнений равновесия гибкого тела осуществили в рамках консервативной механической системы, в которой соблюдается закон сохранения механической энергии в замкнутой механической системе.

В результате получено новое уравнения трения гибких тел:

$$S_1 - S_2 = f \cdot \left(\varphi \cdot \frac{S_1 + S_2}{2} \right).$$

Новое уравнения трения гибких тел может быть представлено в обобщенном виде с помощью общепризнанных параметров трения твердых тел – силы трения и нормальной реакции между телами:

$$F = f \cdot N$$

где F – сила трения, равная $S_1 - S_2$; N – нормальная реакция (нормальная сила прижатия) между телами, равная $\varphi \cdot \frac{S_1 + S_2}{2}$.

Следовательно, для реализации транспортной машиной с гибким телом заданного тягового усилия необходимо обеспечить достаточную нормальную силу прижатия между гибким телом и приводным блоком или соответствующее суммарное усилие его натяжения на приводном блоке:

$$N = \frac{\varphi \cdot (S_1 + S_2)}{2} \geq \frac{F_0}{f};$$

$$(S_1 + S_2) \geq \frac{2F_0}{\varphi \cdot f}.$$

Обоснованное условие реализации блоком заданного тягового усилия отвечает общепризнанным представлениям о трении тел, является логичным, очевидным и понятным.

Результаты эксперимента согласуются с результатами исследований, накопленными практикой, и совпадают с действительными фрикционными характеристиками конвейерной ленты [4].

Выводы. Таким образом, установлено, что при трении гибкого тела по блоку соблюдается закон сохранения механической энергии в замкнутой механической системе. Т.е. при заданных условиях испытаний механическая энергия гибкого тела, включающая потенциальную и кинетическую энергии, не за-

висит ни от режима трения – скольжения или сцепления, ни от его фрикционных характеристик и по величине остается постоянной.

Обоснованы изменения в принятом порядке построения диаграммы натяжения конвейерной ленты ленточного конвейера, которая не отвечает закону сохранения механической энергии в замкнутой механической системе и не согласуется с фундаментальными условиями равновесия механической системы.

Установлено, что изменение натяжения грузовой и холостой ветвей конвейерной ленты конвейера описывается одной линейной зависимостью.

Результаты исследований позволили обосновать новую систему дифференциальных уравнений равновесия, описывающих трение гибкого тела по блоку, и вывести новое уравнение трения гибких тел, которые отвечают представлениям философов и ученых о трении, установленным на протяжении столетий, и учитывают действующие в настоящее время законы трения тел Кулона и сохранения механической энергии в замкнутой механической системе.

Установлено, что для реализации трением гибкого тела по блоку заданного тягового усилия необходимо обеспечить достаточную нормальную силу прижатия между телами или соответствующее суммарное усилие его натяжения на приводном блоке.

Перечень ссылок

1. Андреев А.В. Передача трением. – М.: Машгиз, 1963. – 112 с.
2. Тарг С.М. Краткий курс теоретической механики: Учеб. для вузов / [12-е изд.] – М.: Высш. шк., 1998. – 416 с.
3. РТМ 24.093.04-80. Проектирование стационарных ленточных конвейеров общего назначения. - 1980.
4. Лубенец Н.А. Новое решение классической задачи Эйлера о скольжении гибкого тела по неподвижному блоку. / Лубенец Н.А. // Науковий вісник НГУ. – Дніпропетровськ, 2014.

ABSTRACT

Purpose. Rationale correct decisions classical Euler problem of the sliding of the flexible body on the fixed block.

The methods. Experimental studies of the flexible body of friction on the block on the test bench and the laws of friction are established.

Findings. The results of evaluation of the mechanical energy of the flexible body by friction on the block in a belt conveyor.

Grounded changes in the construction of the conveyor belt tension diagram.

The research results have provided a new equation of friction of flexible bodies.

Substantiated a new condition for the creation of flexible traction body friction on the block.

The originality. For the first time set:

- The mechanical energy of the conveyor of the conveyor belt is constant;
- Changes in the tension of the conveyor belt is described by a single linear relationship;
- A new equation of friction flexible bodies is consistent with the ideas of philosophers and scientists of friction;
- Tractive force by friction block of the flexible body is determined by the pressing force of bodies.

Practical implicatijns. Substantiated a new procedure for constructing charts the tension of the conveyor belt in the design and operation of machines.

Keywords: *friction, flexible body, the tension unit, the friction force, coefficient of friction, conservation of energy, tension diagram equation friction traction force.*

УДК 539.3/6

© В.А. Ропай

ЭНЕРГЕТИЧЕСКИЙ СПОСОБ РАСКРЫТИЯ СТАТИЧЕСКОЙ НЕОПРЕДЕЛИМОСТИ ЗАДАЧИ ПРИ РАСЧЕТЕ КОНСТРУКЦИЙ

© V. Ropay

POWER METHOD OF OPENING OF STATIC INDETERMINATENESS OF PROBLEM AT STRENGTH DESIGN OF CONSTRUCTIONS

Разработан метод расчета статически неопределимых конструкций (стержней, рам, арок и др.) с раскрытием статической неопределимости задачи с использованием уникального свойства природы: в положении равновесия в связях возникают реакции такие по величине и направлению, что потенциальная энергия упругой деформации конструкции будет минимальной.

Розроблений метод розрахунку статично невизначних конструкцій (стрижнів, рам, арок та Інні) з розкриттям статичної невизначеності задачі з використанням унікальної властивості природи: у положенні рівноваги в зв'язках виникають реакції такі за розміром та напрямом, що потенційна енергія пружної деформації конструкції буде мінімальною.

Можно раскрывать статическую неопределимость задач строительной механики для любой конструкции без использования метода сил и метода перемещений, без построения эпюр единичных сил и эпюр изгибающих моментов от внешней нагрузки для основной системы, без использования способа Верещагина для перемножения эпюр. Для конструкции, степень статической неопределимости которой n , сразу отбрасываются все «лишние» связи, вводятся обычные принятые обозначения для n «лишних» неизвестных реакций связей $X_1, X_2, X_3, \dots, X_n$, выбираются локальные системы координат для m характерных участков изменения внешних нагрузок, составляются выражения изгибающих моментов с учетом всех внешних сил, включая в их число реакции неизвестных «лишних» связей, $M_1(P, X_i), M_2(P, X_i), \dots, M_m(P, X_i)$. Процедуру составления общего выражения потенциальной энергии деформации конструкции U здесь опускаем. Для определения n «лишних» неизвестных реакций связей $X_1, X_2, X_3, \dots, X_n$ составляется система n алгебраических уравнений с использованием условия, что $U(X_1, X_2, \dots, X_n)$ достигает минимума при реальных значениях реакций связей